



Фанкойлы - вентиляционные доводчики

Серия GCKA GCKD

# Для двухтрубной системы

Полное техническое руководство

Холодопроизводительность  
2 - 13кВт





**Фанкойлы - вентиляционные доводчики**

**GCKA**

# **Для двухтрубной системы**

**Исполнение с четырехпоточной  
раздачей воздуха**

**Холодопроизводительность**

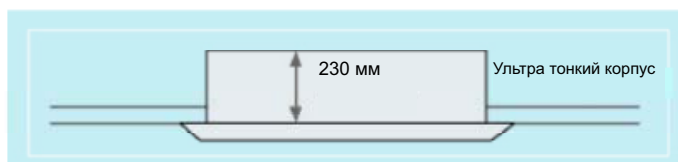
**5 - 13кВт**



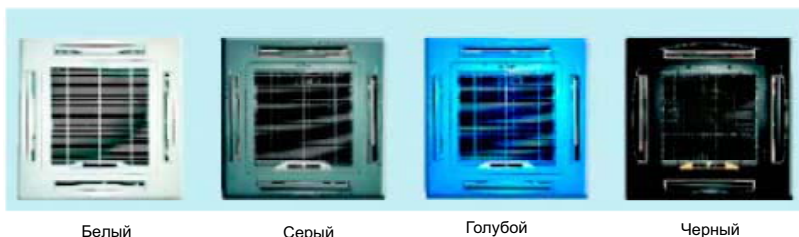
## 1. Фанкойлы кассетные, четырех-поточные

### 1.1 Преимущества

- Ультра тонкий корпус агрегата облегчает проведение работ по его монтажу и техобслуживанию: 600~750куб.фут/мин:230мм, 850~1500куб.фут/мин: 300мм.



- Возможен выбор цвета панели: белый, серый, синий, черный.



- Угол свинга первой створки жалюзи составляет 40~42 градуса, второй створки - 37~38 градусов.



- Цифровой дисплей, отображающий код ошибки для быстрого нахождения неисправности.



- Дренажный насос может осуществлять подъем воды на высоту до 750мм.



7) Новый 4х-скоростной двигатель.

## 1.2. Технические характеристики

### 1.2.1. Таблица основных технических характеристик

Таблица №1 Основные технические характеристики фанкойлов GCKA-600R(A) - GCKA-850R(A)

Типоразмер		GCKA-600R(A)	GCKA-750R(A)	GCKA-850R(A)	
Расход воздуха (Выс. скорость)	куб.фут/ мин	600	750	850	
	м³/ч	1000	1250	1400	
Хладопроизводительность (Выс. скорость)	Вт	5700	7000	7270	
	БТЕ/ч	19440	23840	24800	
Теплопроизводительность (Выс. скорость)	Вт	9660	11550	12420	
	БТЕ/ч	32970	39420	42360	
Уровень звук. давл. (Выс. скорость)	дБ(А)	48	48	49	
Расход воды	л/мин	16.4	20	20.8	
Падение давл. воды	кПа	23.8	25.2	27	
Тепло-обмен-ник	Кол-во рядов		2	2	
	Шаг м/у трубами(А)×Шаг м/у рядами(В)	мм	25.4×22		
	Расст. м/у ребрами	мм	1.5		
	Тип оребрения		Гидрофильный алюминий		
	Тип и внеш. диам. трубки	мм	φ7Сгладкая трубка		
	Габ. размеры (Д×В×Ш)	мм	2000×170×27	2000×250×27	
	Кол-во контуров		8	12	
Двиг. вент.	Тип		Малощумный 4х-скор. двигатель вент.		
	Кол-во		1		
	Модель		YDK80-6E	YDK90-6E	
	Потр. мощность	Вт	120	120	165
	Конденсатор	мкФ	3.5	3.5	3.5
Доп. электрокалорифер	кВт	2.1	2.1	2.7	
Внутр. блок	Габ. размеры (Ш×В×Г)	мм	840×230×840		
	Упак. размеры (Ш×В×Г)	мм	955×330×955		
	Вес нетто/брутто	кг	25/31		
Панель	Габ. размеры (Ш×В×Г)	мм	950×46×950		
	Упак. размеры (Ш×В×Г)	мм	1035×90×1035		
	Вес нетто/брутто	кг	6/9		
Система управления		проводной контроллер (опция), пульт ДУ (станд.)			
Трубо-провод	Входной патрубок воды		RC3/4" внутренняя резьба		
	Выходной патрубок воды		RC3/4" внутренняя резьба		
	Выходной дренажный патрубок		EVA+LDPE 3/4" внешняя резьба		

#### Примечания:

1. Все значения даны для внешнего статического давления 0 Па.
2. Значения хладопроизводительности указаны для следующих условий: темп. воздуха на входе по сухому/мокрому термометру: 270/190, темп. воды на входе 70, разница темп. воды 50.
3. Значения теплопроизводительности указаны для следующих условий: темп. воздуха на входе по сухому термометру 210, темп. воды на входе по сухому термометру 600. Уровень расхода воздуха и воды такой же, как в режиме охлаждения.
4. Уровень звукового давления измеряется в безэховой комнате.
5. Дополнительный электрокалорифер поставляется только для серии GCKA-XXXRA.

Таблица основных технических характеристик

Таблица №2 Основные технические характеристики фанкойлов GCKA-950R(A) - GCKA-1500R(A)

Типоразмер			GCKA-950R(A)	GCKA-1200R(A)	GCKA-1500R(A)
Расход воздуха (Выс. скорость)	куб.фут/ мин		950	1200	1500
	м³/ч		1600	2000	2500
Хладопроизводительность (Выс. скорость)	Вт		8220	10390	13300
	БТЕ/ч		28050	35450	45360
Теплопроизводительность (Выс. скорость)	W		13850	17580	19920
	БТЕ/ч		47240	60000	67950
Уровень звукового давл.	дБ(A)		52	54	56
Расход воды	л/мин		23.5	29.7	36.8
Гидравл. сопротивление	кПа		30	44	46
Теплообменник	Кол-во рядов	2	2		
	Шаг м/у трубами(a)× Шаг м/у рядами(b)	мм	25.4×22		
	Расст. м/у ребрами	мм	1.5		
	Тип оребрения		Гидрофильный алюминий		
	Тип и внеш. диам. трубки	мм	φ7Сладкая трубка		
	Габ. размеры теплообм. (Д×В×Ш)	мм	2000×250×27		
	Кол-во контуров		6		
Двиг. вент.	Тип		Малозумный 4х-скор. двигатель вент.		
	Кол-во		1		
	Модель		YDK90-6E		
	Потр. мощность	Вт	165		
	Конденсатор	мкФ	3.5		
Доп. электрокалорифер	кВт	2.7			
Внутр. блок	Габ. размеры (Ш×В×Г)	мм	840×300×840		
	Упак. размеры (Ш×В×Г)	мм	955×330×955		
	Вес нетто/брутто	кг	30.5/37.2		
Панель	Габ. размеры (Ш×В×Г)	мм	950×46×950		
	Упак. размеры (Ш×В×Г)	мм	1035×90×1035		
	Вес нетто/брутто	кг	6/9		
Система управления		проводной контроллер (опция), пульт ДУ (станд.)			
Трубо-провод	Входной патрубок воды		RC3/4" внутренняя резьба		
	Выходной патрубок воды		RC3/4" внутренняя резьба		
	Выходной дренажный патрубок		EVA+LDPE 3/4" внешняя резьба		

Примечания:

1. Все значения даны для внешнего статического давления 0 Па.
2. Значения хладопроизводительности указаны для следующих условий: темп. воздуха на входе по сухому/мокрому термометру: 270/190, темп. воды на входе 70, разница темп. воды 50.
3. Значения теплопроизводительности указаны для следующих условий: темп. воздуха на входе по сухому термометру 210, темп. воды на входе по сухому термометру 600. Уровень расхода воздуха и воды такой же, как в режиме охлаждения.
4. Уровень звукового давления измеряется в безэховой комнате.
5. Дополнительный электрокалорифер поставляется только для серии GCKA-XXXRA.

### 1.3. Габаритные размеры

Рисунок №1 Габаритные размеры фанкойлов GCKA-600R(A), GCKA-750R(A)

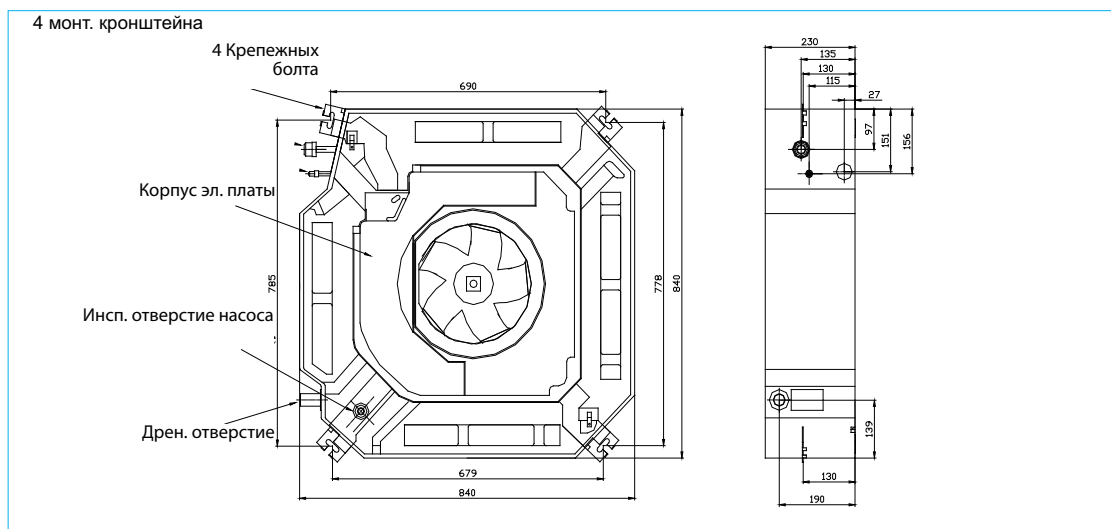
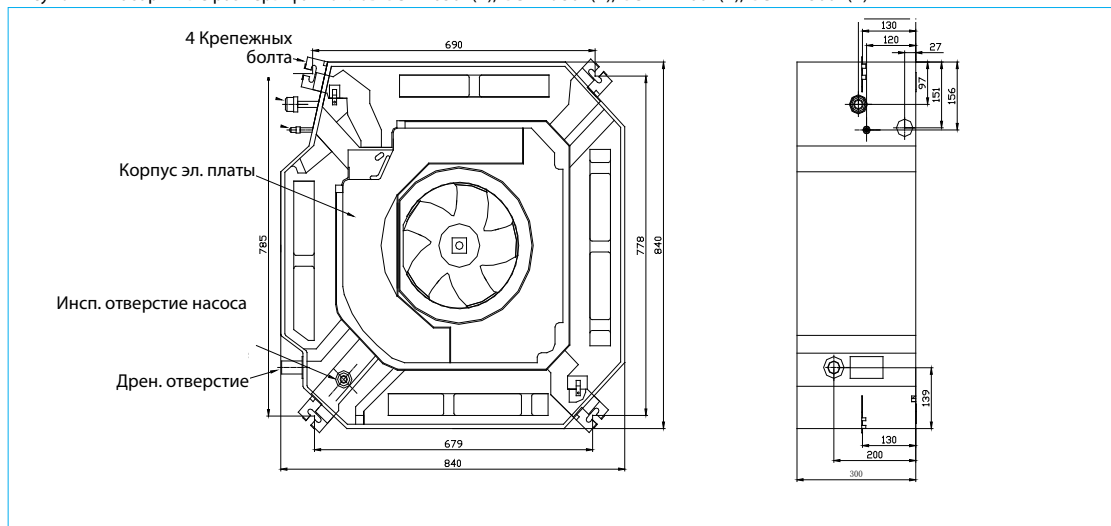


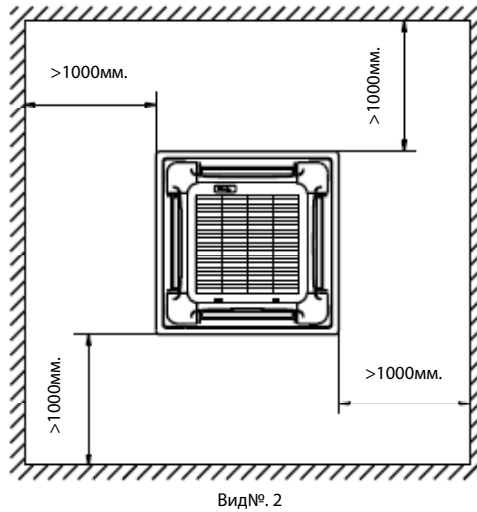
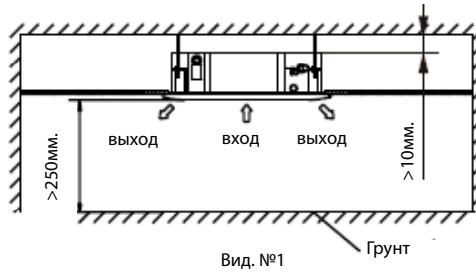
Рисунок №2 Габаритные размеры фанкойлов GCKA-850R(A), GCKA-950R(A), GCKA-1200R(A), GCKA-1500R(A)



## 1.4. Сервисное пространство

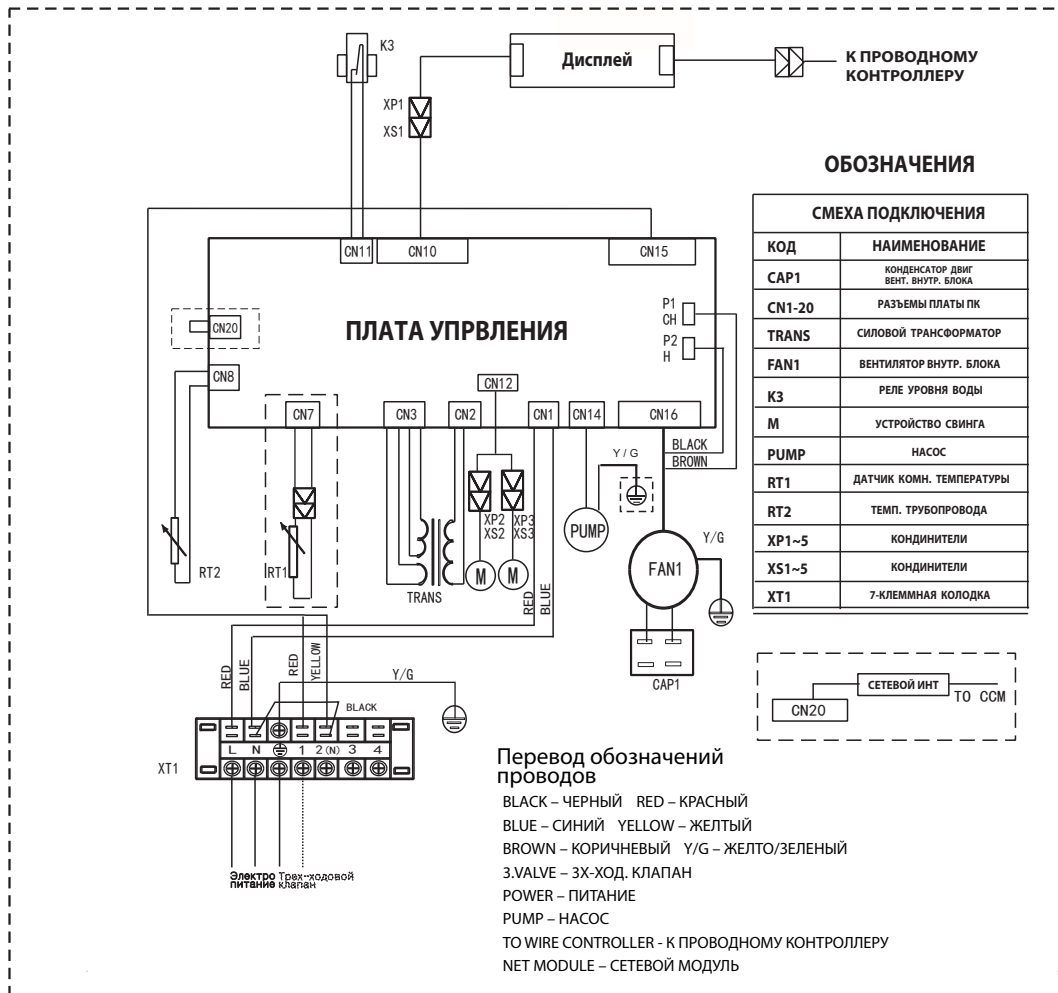
Рисунок №3 Сервисное пространство для всех исполнений фанкойлов серии GSKA

Необходимое пространство для установки, а также для проведения технического и сервисного обслуживания



### 1.5. Электрическая схема

Рисунок №4 Электрическая схема агрегатов GCKA-600R, GCKA-750, GCKA-850, GCKA-950R, GCKA-1200R, GCKA-1500R





### 1.6. Таблицы технических характеристик агрегатов при различных условиях эксплуатации

#### 1.6.1. Хладопроизводительность

Таблица №3 Таблица технических характеристик агрегатов при различных условиях эксплуатации в режиме охлаждения

Типоразм.	Скор.	Темп.возд. на вх.		Вода		Δ темп. воды	ESP	Скор. вент. об/мин.	Расх. возд. м³/ч	Темп.возд.на вых.			Производ.		Расход воды м³/ч	Потеря давл. воды кПа	Вес		Потребление
		DB	WB	EWT	LWT					DB	WB	WB	Общ.	Явн.			VE/CE	PWR	
GSKA-600R(A)	Выс.	26.7	19.4	0	0	0	0	800	1020	14.6	13.9	5.63	4.70	0.97	25.37	29	120	1	
				7	12	5	0	800	1020	17.6	16.6	3.10	2.59	0.49	12.68	29	120	1	
		27	19	7	12	5	0	800	1020	14.6	13.6	5.73	4.81	0.99	23.80	29	120	1	
				5.5	14.5	9	0	800	1020	17.1	16.2	2.93	2.69	0.46	11.90	29	120	1	
		29	21	7	12	5	0	800	1020	15	14	7.20	5.40	1.24	32.43	29	120	1	
				5.5	14.5	9	0	800	1020	18.4	17.4	3.96	2.97	0.62	16.22	29	120	1	
	Ср.	26.7	19.4	7	12	5	0	670	772	14.2	13.2	4.64	3.78	0.80	20.92	29	110	1	
				5.5	14.5	9	0	670	772	17	16.2	2.55	2.08	0.40	10.46	29	110	1	
		27	19	7	12	5	0	670	772	14	13.1	4.73	3.87	0.81	19.88	29	110	1	
				5.5	14.5	9	0	670	772	16.9	16	2.42	2.16	0.38	9.94	29	110	1	
		29	21	7	12	5	0	670	772	14.2	13.3	5.91	4.34	1.02	26.68	29	110	1	
				5.5	14.5	9	0	670	772	18	17.1	3.25	2.39	0.51	13.34	29	110	1	
GSKA-750R(A)	Выс.	26.7	19.4	7	12	5	0	550	600	13.6	12.7	3.89	3.10	0.67	17.52	29	100	1	
				5.5	14.5	9	0	550	600	17	16	2.14	1.71	0.34	8.76	29	100	1	
		27	19	7	12	5	0	550	600	13.8	12.9	3.96	3.17	0.68	16.48	29	100	1	
				5.5	14.5	9	0	550	600	16.7	15.7	1.98	1.77	0.32	8.24	29	100	1	
		29	21	7	12	5	0	550	600	13.5	12.6	4.93	3.55	0.85	22.23	29	100	1	
				5.5	14.5	9	0	550	600	17.6	16.7	2.70	1.95	0.43	11.12	29	100	1	
	Ср.	26.7	19.4	7	12	5	0	800	1275	14.6	13.9	6.87	5.87	1.18	26.55	29	120	1	
				5.5	14.5	9	0	800	1275	17.6	16.6	3.78	3.23	0.59	13.28	29	120	1	
		27	19	7	12	5	0	800	1275	14.6	13.6	7.01	6.01	1.20	25.20	29	120	1	
				5.5	14.5	9	0	800	1275	17.1	16.2	3.58	3.37	0.56	12.60	29	120	1	
		29	21	7	12	5	0	800	1275	15	14	8.84	6.74	1.52	34.20	29	120	1	
				5.5	14.5	9	0	800	1275	18.4	17.4	4.86	3.71	0.76	17.10	29	120	1	
GSKA-750R(A)	Ср.	26.7	19.4	7	12	5	0	670	922	14.2	13.2	5.52	4.57	0.95	21.38	29	110	1	
				5.5	14.5	9	0	670	922	17	16.2	3.04	2.51	0.48	10.69	29	110	1	
		27	19	7	12	5	0	670	922	14	13.1	5.62	4.67	0.97	20.25	29	110	1	
				5.5	14.5	9	0	670	922	16.9	16	2.87	2.61	0.45	10.13	29	110	1	
		29	21	7	12	5	0	670	922	14.2	13.3	7.05	5.24	1.21	27.23	29	110	1	
				5.5	14.5	9	0	670	922	18	17.1	3.88	2.88	0.61	13.61	29	110	1	
	Низ.	26.7	19.4	7	12	5	0	550	717	13.6	12.7	4.63	3.75	0.80	18.00	29	100	1	
				5.5	14.5	9	0	550	717	17	16	2.55	2.06	0.40	9.00	29	100	1	
		27	19	7	12	5	0	550	717	13.8	12.9	4.72	3.84	0.81	16.88	29	100	1	
				5.5	14.5	9	0	550	717	16.7	15.7	2.41	2.15	0.38	8.44	29	100	1	
		29	21	7	12	5	0	550	717	13.5	12.6	5.89	4.30	1.01	22.73	29	100	1	
				5.5	14.5	9	0	550	717	17.6	16.7	3.24	2.37	0.51	11.36	29	100	1	

Выс.	26.7	19.4	7	12	5	0	840	1445	14.6	13.9	7.14	5.94	1.23	28.63	35	165	1
			5.5	14.5	9	0	840	1445	17.6	16.6	3.93	3.27	0.62	14.31	35	165	1
	27	19	7	12	5	0	840	1445	14.6	13.6	7.28	6.07	1.25	27.00	35	165	1
Ср.	29	21	5.5	14.5	9	0	840	1445	17.1	16.2	3.72	3.39	0.58	13.50	35	165	1
			7	12	5	0	840	1445	15	14	9.13	6.81	1.57	36.54	35	165	1
			5.5	14.5	9	0	840	1445	18.4	17.4	5.02	3.75	0.79	18.27	35	165	1
GCKA-850R(A)	26.7	19.4	7	12	5	0	770	1218	14.2	13.2	6.35	5.20	1.09	25.37	35	143	1
			5.5	14.5	9	0	770	1218	17	16.2	3.49	2.86	0.55	12.69	35	143	1
	27	19	7	12	5	0	770	1218	14	13.1	6.46	5.31	1.11	23.97	35	143	1
Низ.	29	21	5.5	14.5	9	0	770	1218	18	17.1	4.45	3.28	0.70	16.18	35	143	1
			7	12	5	0	640	1020	13.6	12.7	5.61	4.52	0.96	22.34	35	116	1
			5.5	14.5	9	0	640	1020	17	16	3.09	2.49	0.48	11.17	35	116	1
Выс.	27	19	7	12	5	0	640	1020	13.8	12.9	5.71	4.62	0.98	21.18	35	116	1
			5.5	14.5	9	0	640	1020	16.7	15.7	2.92	2.58	0.46	10.59	35	116	1
	29	21	7	12	5	0	640	1020	13.5	12.6	7.12	5.18	1.22	28.40	35	116	1
GCKA-950R(A)			5.5	14.5	9	0	640	1020	17.6	16.7	3.92	2.85	0.61	14.20	35	116	1
	26.7	19.4	7	12	5	0	840	1615	14.6	13.9	8.09	6.80	1.39	31.59	35	165	1
			5.5	14.5	9	0	840	1615	17.6	16.6	4.45	3.74	0.70	15.80	35	165	1
Ср.	27	19	7	12	5	0	840	1615	14.6	13.6	8.25	6.95	1.42	30.00	35	165	1
			5.5	14.5	9	0	840	1615	17.1	16.2	4.21	3.89	0.66	15.00	35	165	1
	29	21	7	12	5	0	840	1615	15	14	10.37	7.80	1.78	40.45	35	165	1
Низ.			5.5	14.5	9	0	840	1615	18.4	17.4	5.70	4.29	0.89	20.23	35	165	1
	26.7	19.4	7	12	5	0	770	1376	14.2	13.2	7.25	6.00	1.25	28.41	35	143	1
			5.5	14.5	9	0	770	1376	17	16.2	3.99	3.30	0.63	14.20	35	143	1
GCKA-850R(A)	27	19	7	12	5	0	770	1376	14	13.1	7.39	6.14	1.27	26.82	35	143	1
			5.5	14.5	9	0	770	1376	16.9	16	3.77	3.43	0.59	13.41	35	143	1
	29	21	7	12	5	0	770	1376	14.2	13.3	9.27	6.88	1.59	36.14	35	143	1
Ср.			5.5	14.5	9	0	770	1376	18	17.1	5.10	3.78	0.80	18.07	35	143	1
	26.7	19.4	7	12	5	0	640	1153	13.6	12.7	6.42	5.23	1.10	25.00	35	116	1
			5.5	14.5	9	0	640	1153	17	16	3.53	2.88	0.55	12.50	35	116	1
Низ.	27	19	7	12	5	0	640	1153	13.8	12.9	6.54	5.35	1.12	23.64	35	116	1
			5.5	14.5	9	0	640	1153	16.7	15.7	3.34	2.99	0.52	11.82	35	116	1
	29	21	7	12	5	0	640	1153	13.5	12.6	8.17	5.99	1.40	31.82	35	116	1
		5.5	14.5	9	0	640	1153	17.6	16.7	4.49	3.29	0.70	15.91	35	116	1	

# ГСКД серии Фанкойлы каскадные четырехпоточные

## Таблицы характеристик

ГСКД-1200R(A)	Выс.	26.7	19.4	7	12	5	0	840	2040	14.6	13.9	10.18	8.75	1.75	46.67	35	165	1	
				5.5	14.5	9	0	840	2040	17.6	16.6	5.60	4.81	0.88	23.33	35	165	1	
				7	12	5	0	840	2040	14.6	13.6	10.38	8.96	1.78	44.00	35	165	1	
	Ср.	29	21	7	12	5	0	840	2040	17.1	16.2	5.30	5.02	0.83	22.00	35	165	1	
				7	12	5	0	840	2040	15	14	13.12	10.05	2.26	60.27	35	165	1	
				5.5	14.5	9	0	840	2040	18.4	17.4	7.22	5.53	1.13	30.13	35	165	1	
	Низ.	26.7	19.4	7	12	5	0	770	1720	14.2	13.2	9.08	7.68	1.56	41.60	35	143	1	
				5.5	14.5	9	0	770	1720	17	16.2	4.99	4.22	0.78	20.80	35	143	1	
				7	12	5	0	770	1720	14	13.1	9.25	7.85	1.59	39.47	35	143	1	
	ГСКД-1500R(A)	Выс.	27	19	5.5	14.5	9	0	770	1720	16.9	16	4.72	4.39	0.74	19.73	35	143	1
					7	12	5	0	770	1720	14.2	13.3	11.65	8.81	2.00	53.33	35	143	1
					5.5	14.5	9	0	770	1720	18	17.1	6.41	4.85	1.00	26.67	35	143	1
Ср.		29	21	7	12	5	0	640	1440	13.6	12.7	8.04	6.69	1.38	36.80	35	116	1	
				5.5	14.5	9	0	640	1440	17	16	4.42	3.68	0.69	18.40	35	116	1	
				7	12	5	0	640	1440	13.8	12.9	8.20	6.84	1.41	34.93	35	116	1	
Низ.		27	19	5.5	14.5	9	0	640	1440	16.7	15.7	4.19	3.82	0.66	17.47	35	116	1	
				7	12	5	0	640	1440	13.5	12.6	10.29	7.67	1.77	47.20	35	116	1	
				5.5	14.5	9	0	640	1440	17.6	16.7	5.66	4.22	0.89	23.60	35	116	1	
ГСКД-1500R(A)		Выс.	26.7	19.4	7	12	5	0	840	2550	14.6	13.9	12.63	11.11	2.17	48.69	35	165	1
					5.5	14.5	9	0	840	2550	17.6	16.6	6.95	6.11	1.09	24.35	35	165	1
					7	12	5	0	840	2550	14.6	13.6	12.89	11.37	2.21	46.00	35	165	1
	Ср.	29	21	5.5	14.5	9	0	840	2550	17.1	16.2	6.57	6.37	1.03	23.00	35	165	1	
				7	12	5	0	840	2550	15	14	16.36	12.76	2.81	63.05	35	165	1	
				5.5	14.5	9	0	840	2550	18.4	17.4	9.00	7.02	1.41	31.53	35	165	1	
	Низ.	26.7	19.4	7	12	5	0	770	1720	14.2	13.2	11.28	9.75	1.94	43.53	35	143	1	
				5.5	14.5	9	0	770	1720	17	16.2	6.20	5.36	0.97	21.77	35	143	1	
				7	12	5	0	770	1720	14	13.1	11.51	9.98	1.98	41.06	35	143	1	
	ГСКД-1500R(A)	Выс.	27	19	5.5	14.5	9	0	770	1720	16.9	16	5.87	5.59	0.92	20.53	35	143	1
					7	12	5	0	770	1720	14.2	13.3	14.55	11.20	2.50	56.10	35	143	1
					5.5	14.5	9	0	770	1720	18	17.1	8.00	6.16	1.25	28.05	35	143	1
Ср.		29	21	7	12	5	0	640	1800	13.6	12.7	10.02	8.51	1.72	38.60	35	116	1	
				5.5	14.5	9	0	640	1800	17	16	5.51	4.68	0.86	19.30	35	116	1	
				7	12	5	0	640	1800	13.8	12.9	10.21	8.70	1.75	36.58	35	116	1	
Низ.		27	19	5.5	14.5	9	0	640	1800	16.7	15.7	5.21	4.87	0.82	18.29	35	116	1	
				7	12	5	0	640	1800	13.5	12.6	12.87	9.76	2.21	49.59	35	116	1	
				5.5	14.5	9	0	640	1800	17.6	16.7	7.08	5.37	1.11	24.80	35	116	1	

### Примечание:

ESP: внешнее статическое давление; DB: темп. по сухому термометру; WB: темп. по мокрому термометру;

EWT: темп. воды на входе; LWT: темп. воды на выходе; PWR: мощность; SE: подпиточное бескорпусное исполнение

### 1.6.2. Теплопроизводительность

Таблица №4 Таблица технических характеристик агрегатов при различных условиях эксплуатации в режиме нагрева

Тип.	Расч. вод. (Выс. ск.)	Измен. темп. воды	45			50			55			60			65			70		
			Произв	Расч. воды	Падение давл. воды	Произв	Расч. воды	Падение давл. воды	Произв	Расч. воды	Падение давл. воды	Произв	Расч. воды	Падение давл. воды	Произв	Расч. воды	Падение давл. воды	Произв	Расч. воды	Падение давл. воды
GCKA-600R(A)	1020	С	3.53	0.30	7.44	4.74	0.41	10.17	5.95	0.51	12.65	7.15	0.61	15.13	8.36	0.72	17.86	9.57	0.82	20.34
		8	3.98	0.43	10.66	5.19	0.56	13.89	6.40	0.69	17.11	7.61	0.82	20.34	8.81	0.95	23.56	10.02	1.08	26.78
		7	4.21	0.52	12.90	5.42	0.66	16.37	6.63	0.81	20.09	7.83	0.96	23.81	9.04	1.11	27.53	10.25	1.26	31.25
		6	4.44	0.64	15.87	5.64	0.81	20.09	6.85	0.98	24.30	8.06	1.15	28.52	9.27	1.33	32.98	10.48	1.50	37.20
		5	4.66	0.80	19.84	5.87	1.01	25.05	7.08	1.22	30.26	8.29	1.42	35.22	9.50	1.63	40.42	10.71	1.84	45.63
GCKA-750R(A)	1275	10	4.16	0.36	7.89	5.61	0.48	10.52	7.06	0.61	13.37	8.51	0.73	15.99	9.96	0.86	18.84	11.42	0.95	20.81
		8	4.72	0.51	11.17	6.17	0.66	14.46	7.62	0.82	17.97	9.07	0.97	21.25	10.53	1.13	24.76	11.98	1.29	28.26
		7	5.00	0.61	13.37	6.45	0.79	17.31	7.90	0.97	21.25	9.36	1.15	25.20	10.81	1.33	29.14	12.27	1.51	33.08
		6	5.28	0.76	16.65	6.73	0.96	21.03	8.19	1.17	25.63	9.64	1.38	30.24	11.10	1.59	34.84	12.55	1.80	39.44
		5	5.56	0.96	21.03	7.02	1.21	26.51	8.47	1.46	31.99	9.93	1.71	37.47	11.39	1.96	42.94	12.85	2.21	48.42
GCKA-850R(A)	1445	10	5.07	0.44	8.61	6.80	0.58	11.35	8.53	0.73	14.29	10.26	0.88	17.22	11.99	1.03	20.16	13.71	1.18	23.09
		8	5.72	0.61	11.94	7.45	0.80	15.66	9.18	0.99	19.37	10.90	1.17	22.90	12.63	1.36	26.62	14.36	1.54	30.14
		7	6.04	0.74	14.48	7.77	0.95	18.59	9.50	1.17	22.90	11.22	1.38	27.01	12.95	1.59	31.12	14.68	1.80	35.23
		6	6.36	0.91	17.81	8.09	1.16	22.70	9.82	1.41	27.59	11.55	1.65	32.29	13.28	1.90	37.18	15.01	2.15	42.08
		5	6.65	1.15	22.51	8.41	1.45	28.38	10.04	1.74	34.05	11.87	2.04	39.92	13.60	2.34	45.79	15.34	2.64	51.66
GCKA-950R(A)	1615	10	5.51	0.47	9.40	7.41	0.64	12.80	9.30	0.80	16.00	11.20	0.96	19.20	13.09	1.12	22.40	14.98	1.29	25.80
		8	6.23	0.67	13.40	8.12	0.87	17.40	10.02	1.08	21.60	11.91	1.28	25.60	13.81	1.48	29.60	15.70	1.69	33.80
		7	6.59	0.81	16.20	8.48	1.04	20.80	10.37	1.27	25.40	12.27	1.51	30.20	14.17	1.74	34.80	16.06	1.97	39.40
		6	6.94	0.99	19.80	8.84	1.27	25.40	10.73	1.54	30.80	12.63	1.81	36.20	14.53	2.08	41.60	16.43	2.35	47.00
		5	7.30	1.25	25.00	9.20	1.58	31.60	10.09	1.91	38.20	12.99	2.23	44.60	14.89	2.56	51.20	16.80	2.89	57.80
GCKA-1200R(A)	2040	10	6.54	0.56	13.69	8.84	0.76	18.57	11.13	0.96	23.46	13.42	1.15	28.11	15.72	1.35	32.99	18.01	1.55	37.88
		8	7.44	0.80	19.55	9.73	1.05	25.66	12.02	1.29	31.53	14.32	1.54	37.64	16.62	1.78	43.50	18.92	2.03	49.61
		7	7.88	0.97	23.71	10.18	1.25	30.55	12.47	1.53	37.39	14.77	1.81	44.24	17.07	2.10	51.32	19.37	2.38	58.17
		6	8.11	1.19	29.08	10.63	1.52	37.15	12.92	1.85	45.21	15.22	2.18	53.28	17.53	2.51	61.34	19.83	2.84	69.41
		5	8.78	1.51	36.90	11.08	1.90	46.44	13.38	2.30	56.21	15.68	2.70	65.99	17.99	3.09	75.52	20.30	3.49	85.30

ГСКА-1500R(Ai)	10	7.70	0.66	12.14	10.44	0.90	16.56	13.19	1.13	20.79	15.94	1.37	25.21	18.69	1.61	29.62	21.44	1.84	33.86
	8	8.79	0.94	17.30	11.54	1.24	22.82	14.29	1.53	28.15	17.04	1.83	33.67	19.80	2.13	39.19	22.56	2.42	44.53
	7	9.34	1.15	21.16	12.09	1.48	27.23	14.84	1.82	33.49	17.60	2.16	39.74	20.36	2.50	46.00	23.13	2.84	52.26
	6	9.89	1.42	26.13	12.65	1.81	33.30	15.40	2.21	40.66	18.17	2.60	47.84	20.93	3.00	55.20	23.70	3.39	62.38
	5	10.45	1.80	33.12	13.20	2.27	41.77	15.97	2.74	50.42	18.74	3.22	59.25	21.51	3.70	68.08	24.28	4.17	76.73

Таблица №5 Таблица коэффициентов для изменения теплопроизводительности:

Типоразм.	ГСКА-600R(A)	ГСКА-750R(A)	ГСКА-850R(A)	ГСКА-950R(A)	ГСКА-1200R(A)	ГСКА-1500R(A)
Ср. скор.	0.88	0.87	0.86	0.88	0.86	0.88
Низ. скор.	0.74	0.75	0.75	0.76	0.74	0.75

## 1.7. Шумовые характеристики

Таблица №6 Шумовые характеристики агрегатов серии GCKA

Типораз.	Ед. Изм.	GCKA-600 R(A)	GCKA-750 R(A)	GCKA-850 R(A)	GCKA-950 R(A)	GCKA-1200 R(A)	GCKA-1500 R(A)
Ур. звук. давл.	дБ(А)	48	48	49	52	54	56

### 1.7.1 Методика испытаний шумовых характеристик

Рисунок №6 Схема испытаний шумовых характеристик агрегатов

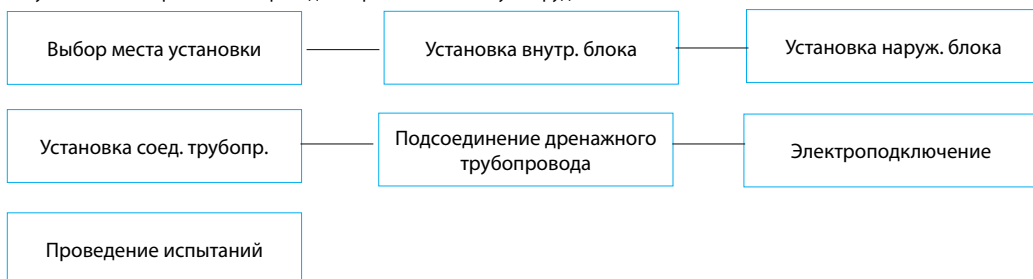


## 1.9 Рекомендации по монтажу

### 1.9.1 Регламент проведения работ по монтажу агрегатов

Перед проведением монтажных работ проверьте наличие всех необходимых аксессуаров.

Рисунок №9 Схема регламента проведения работ по монтажу оборудования.



## 1.9.2. Монтаж корпуса

### А. Монтаж агрегатов в подвесном потолке типа Армстронг

а. Перед установкой агрегатов необходимо сделать в потолке квадратное технологическое отверстие размером 880×880 мм в соответствии с размером монтажной панели. (См. Рис. 9) (Внимание: Монтажная панель поставляется в упаковке, вместе с агрегатом) Центр отверстия должен совпадать с центром корпуса агрегата.

Определите длину и место выхода соединительного и дренажного трубопроводов и кабелей.

При необходимости укрепите потолок для обеспечения его балансировки и во избежание вибраций.

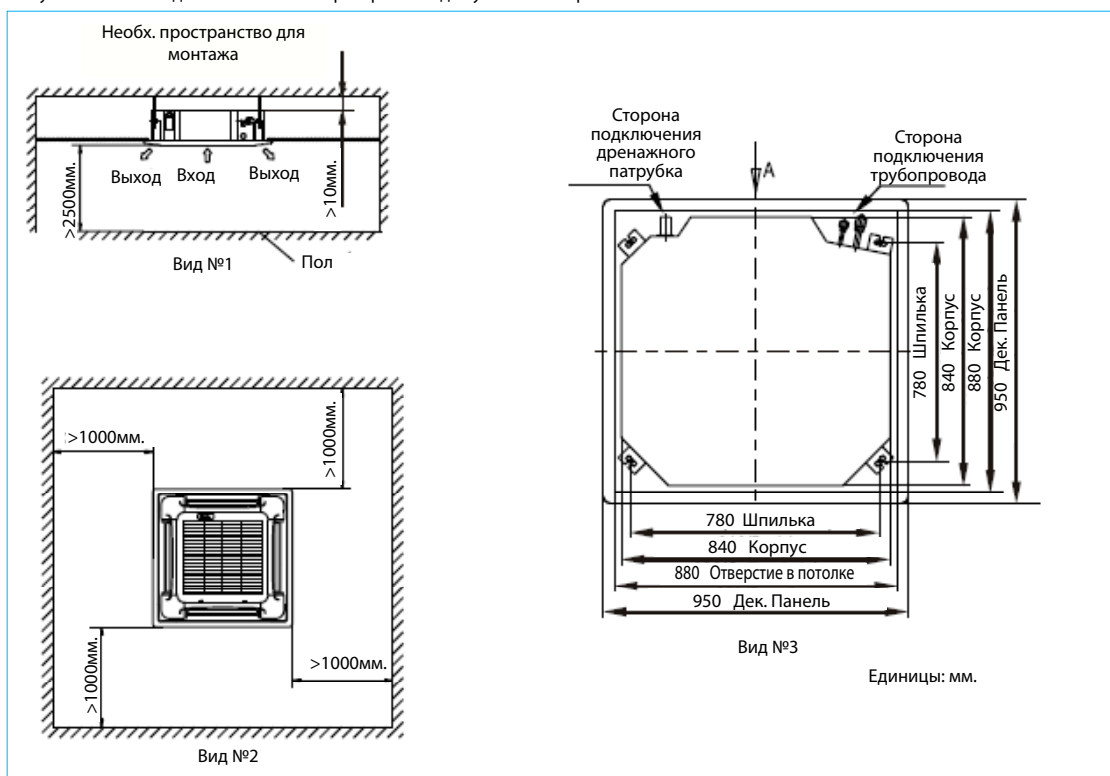
б. Выберите позицию для установки монтажных шпилек в соответствии с разметкой на монтажной панели.

Просверлите 4 отверстия Ø12мм, глубиной 50~55мм на выбранных позициях в потолке. Закрепите анкерные болты (крепления).

Закрепите монтажные шпильки. Определите необходимую длину монтажных шпилек от потолка, затем отрежьте лишнее.

В случае очень высокого потолка определите длину монтажных шпилек по имеющимся расчетным данным.

Рисунок №9 Необходимое монтажное пространство для установки агрегатов



Длина=H-181+L (как правило, L=100мм и равна половине длины монтажного крюка).

с. Выровняйте шестиугольные гайки четырех монтажных крюков для обеспечения балансировки корпуса.

1. Для проверки уровня корпуса агрегата прозрачный шланг заполняется водой, также используется уровень

2. В случае наклона дренажного трубопровода сбой реле уровня воды вызовет появление утечек. Обеспечьте наличие ровных промежутков между корпусом и потолком.

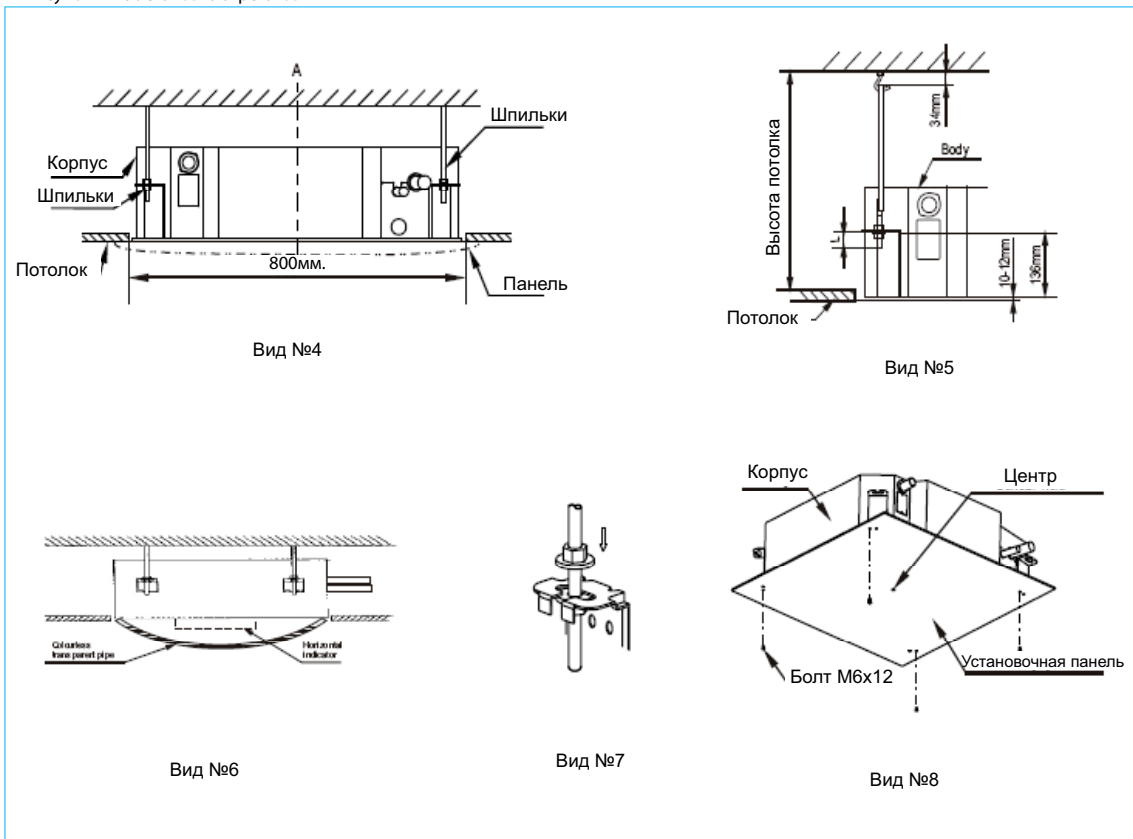
3. Нижняя часть корпуса должна быть утоплена в потолок на 10~12 мм (См. Рис. 10).

После регулировки положения агрегата крепко затяните гайки.



Монтаж корпуса

Рисунок №10 Установка агрегатов



- В. Если монтаж производится непосредственно после строительных работ. (Подвесной потолок еще не смонтирован).
- Сначала закрепить шпильки (см. п. А.в выше), способные выдержать нагрузку агрегата
  - После монтажа корпуса закрепите установочную пластину на агрегат при помощи болтов (М6х12) для предварительного определения размера и позиции отверстия в потолке. При монтаже агрегата убедитесь в том что уровень потолка строго горизонтален. Дальнейшие действия описаны выше в п. А.а.
  - Действия, необходимые для проведения монтажа, описаны выше в п. А.с.
  - Снимите монтажную пластину.

### 1.9.3. Монтаж панели

(1) Снимите воздухозаборную решетку.

**Внимание:**

Не следует размещать панель лицевой стороной на пол, прислонять к стене и другим предметам. Не следует ломать панель и ударять по ней.

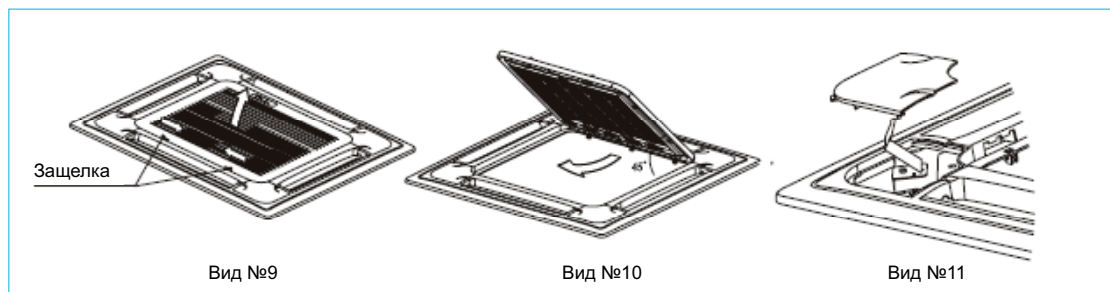
a. Откройте защелки расположенные на лицевой панели. (См. Вид. 9)

b. Поднимите решетку до угла в 45° и снимите ее. (См. Вид. 10)

(2) Снимите монтажные крышки, расположенные с четырех углов декоративной панели.

Открутите болты, ослабьте тросики крышек и снимите их. (См. Вид. 11)

Рисунок №10 Установка агрегатов



(3) **Установка панели**

a. Расположите панель таким образом, что бы шаговый двигатель привода шторок был размещен непосредственно под местом подключения гидравлических труб (См. Вид. 12).

b. Зафиксируйте декоративную панель относительно корпуса агрегата следующим образом: монтажные скобы, расположенные на стороне привода воздушных заслонок закрепите на крючках, расположенных на корпусе агрегата на стороне вывода дренажного трубопровода, а также подключения гидравлических коммуникация. Затем закрепите монтажные скобы с другой стороны декоративной панели. (См. Рис. 12).

**Внимание:**

Не защемляйте провода, соединяющие электродвигатель привода воздушных заслонок и плату управления.

c. Отрегулируйте положение панели таким образом, что бы она была строго горизонтальна. (См. Вид. 12).

d. Убедитесь, что центр панели совмещен с центром корпуса агрегата, при необходимости отрегулируйте положение панели в направлении, указанном стрелкой. (См. Рис. 11). Убедитесь в том, что крючки на 4 углах панели хорошо зафиксированы.

e. Закрутите гайки до тех пор, пока толщина теплоизоляционного материала, расположенного между корпусом и панелью не сократится до 4~6мм. Край панели должен плотно соприкасаться с потолком. (См. Рис. 11).

Недостаточное или чрезмерное усилие при затяжке болтов может стать причиной неисправностей, перечисленных на Рис. 14.

В случае наличия щелей между панелью и потолком, необходимо снова изменить высоту крепления фанкойла. (См. Рис. 11)

(4) Закрепите воздухозаборную решетку на декоративной панели, затем подсоедините клеммы привода воздушных заслонок и панели управления к соответствующим клеммам корпуса.

(5) Установите воздухозаборную решетку (совершите описанные в п. (1) действия в обратном порядке).

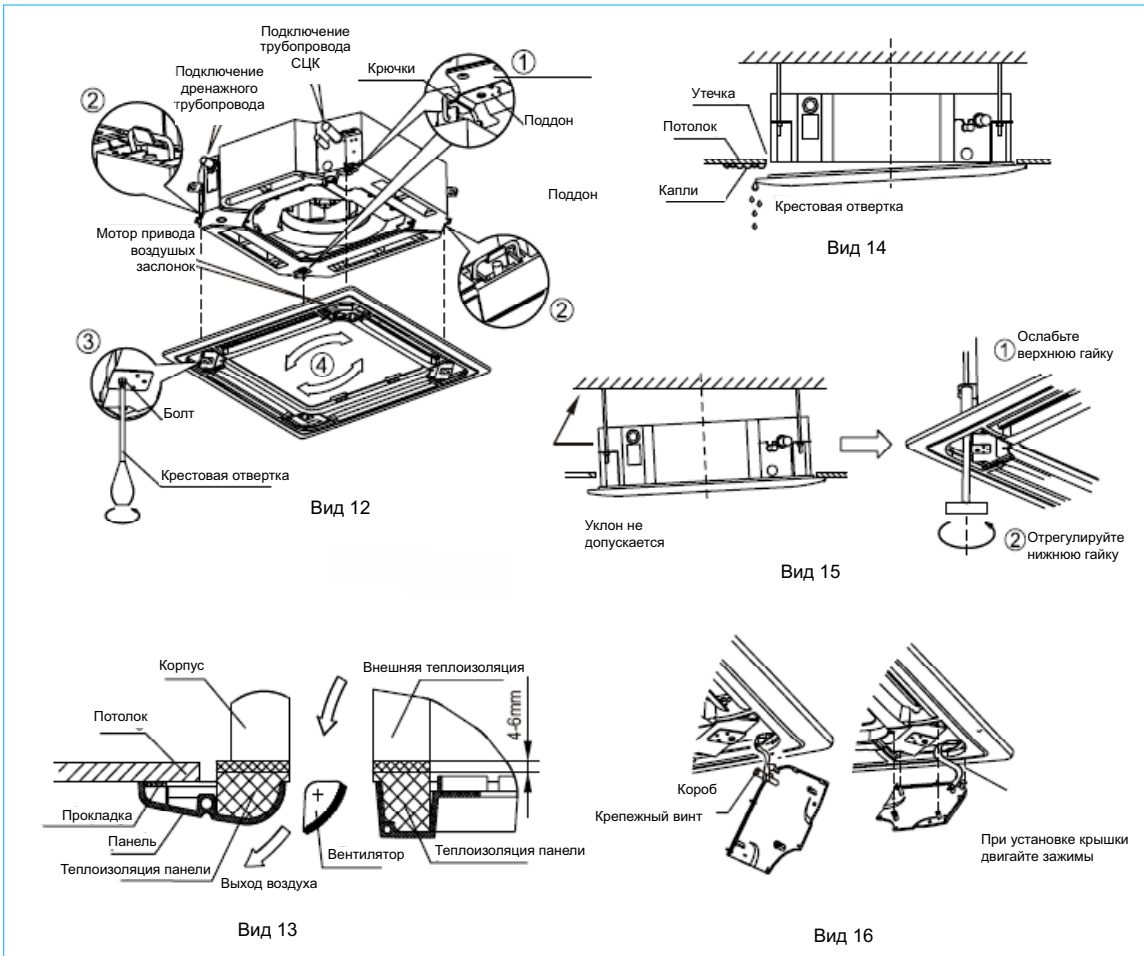
(6) Установите монтажную крышку.

a. Закрепите тросик монтажной крышки на болт монтажной крышки. (См. Рис. 11).

b. Слегка вдавите монтажную крышку в панель. (См. Рис. 11).

Монтаж панели

Рисунок №11 Установка агрегатов



### 1.9.4. Подсоединение дренажного трубопровода

#### Установка дренажного трубопровода

В качестве дренажного трубопровода допускается использование трубы из полиэстирола (внеш. диам. 37~39 мм, внутр. диам. 32 мм).

Разместите дренажный трубопровод на уровне, где установлен дренажный насос, закрепите дренажный трубопровод и выходной патрубок агрегата с помощью хомута.

**Внимание:** Аккуратно обращайтесь с дренажным насосом.

Дренажный трубопровод и выходной патрубок агрегата должны быть плотно соединены с помощью хомута во избежание протечек и появления воздушных пробок.

Во избежание обратного потока воды в случае остановки агрегата необходимо сделать изгиб дренажного трубопровода вниз к выходному патрубку под углом более 1/50. (См. Вид. а Рис 12).

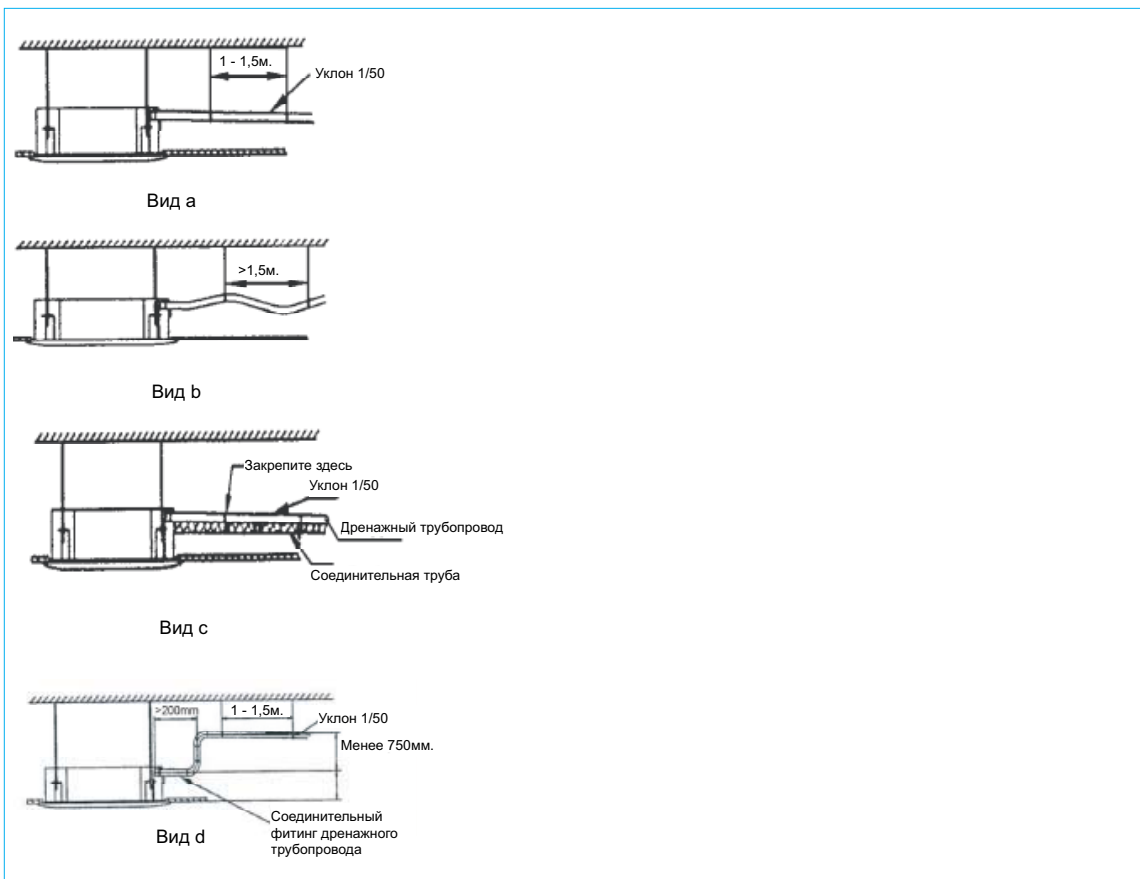
При монтаже трубопровода не следует сильно тянуть за него. Каждые 1~1.5 м необходимо устанавливать подпорку во избежание прогиба. (См. Вид. b Рис 12). При необходимости можно также использовать дренажный трубопровод с соединительным патрубком для фиксации (См. Вид. c Рис 12). В случае большой длины трубопровода рекомендуется использовать армированную трубу.

Если выходной дренажный патрубок расположен выше уровня насоса, необходимо стремиться разместить трубопровод вертикально. Высота подъема должна быть менее 750 мм, в противном случае при отключении агрегата произойдет перелив воды. (См. Вид. d Рис 12).

Конец дренажного трубопровода должен быть более чем на 50мм выше нижнего уровня дренажного поддона. В случае, если дренажный трубопровод непосредственно соединен с канализацией, необходимо использовать U-образный гидравлический затвор.

**Внимание:** Все соединения дренажной системы должны быть уплотнены во избежание появления протечек.

Рисунок №12 Монтаж дренажного трубопровода



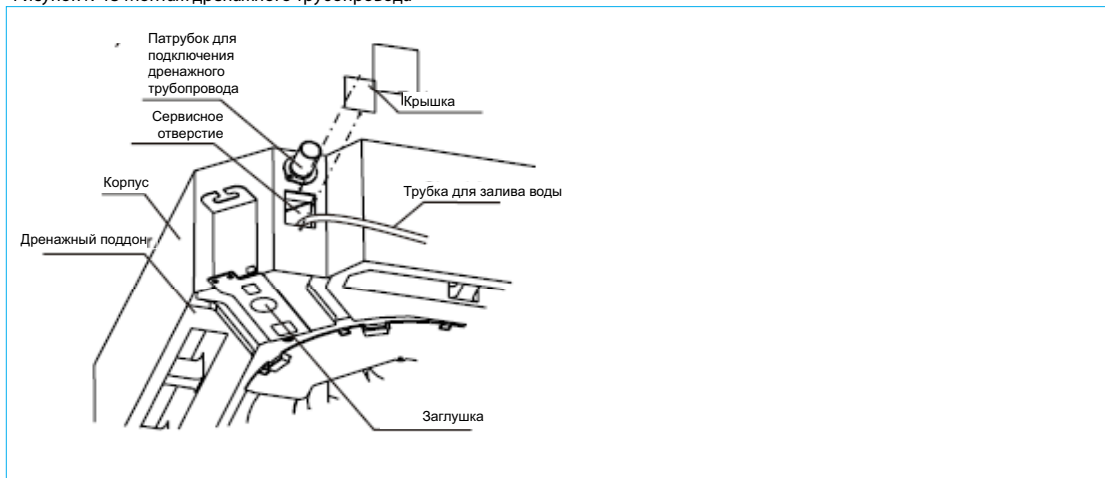
### 1.9.5. Испытание дренажного трубопровода

Убедитесь в свободном доступе к дренажному трубопроводу.

В новых зданиях испытание трубопровода следует проводить до осуществления облицовки потолка.

Снимите крышку, закачайте в водоприемник около 2000 мл воды. (См. Рис. 13).

Рисунок №13 Монтаж дренажного трубопровода



Включите питание, запустите агрегат в режиме охлаждения ("COOLING"). Прислушайтесь к звуку дренажного насоса. Убедитесь в правильном выходе воды (допустима задержка в 1 мин перед выходом, в зависимости от длины дренажного трубопровода) и в отсутствии протечек.

Внимание:

1. В случае возникновения неисправности необходимо немедленно ее устранить.
2. Отключите агрегат на несколько минут, проверьте, все ли в порядке. При неправильном расположении сливного шланга перелив воды вызовет срабатывание индикационной лампочки аварийной сигнализации (как для исполнения «охлаждение-нагрев», так и для исполнения «только охлаждение»), даже при утечке воды из водоприемника.
3. При срабатывании сигнализации по высокому уровню воды немедленно проверьте дренажный насос. В случае невозможности понижения уровня воды до установленного предельного значения произойдет отключение агрегата. Перезапуск возможен только после отключения питания и откачки воды.

Отключите питание, откачайте воду.

Дренажная заглушка используется для осушения водоприемника при необходимости проведения работ по техобслуживанию агрегата. Рекомендуется устанавливать ее при функционировании агрегата во избежание утечек.





**Фанкойлы - вентиляционные доводчики  
GCKD**

**Для двухтрубной системы**

**Исполнение с четырехпоточной  
раздачей воздуха в компактном  
корпусе**

**Холодопроизводительность  
3 - 6кВт**



## 2. Фанкойлы кассетные, четырех-поточные в компактном корпусе

### 2.1. Преимущества

#### Низкий уровень шума

Использование обтекаемых панелей обеспечивает малошумный режим работы

#### Применение центробежного вентилятора с усовершенствованной геометрией лопаток

Сокращает сопротивление выдуваемого воздуха

Сглаживает воздушный поток

Позволяет уравнивать скорость теплообмена в помещении.

#### Оптимальная компоновка внутренних элементов конструкции фанкойлов обеспечивает простой монтаж и техническое обслуживание

Возможно встраивание в неглубокий потолок

Благодаря компактности и небольшому весу агрегата и панели монтаж производится без помощи подъемников.

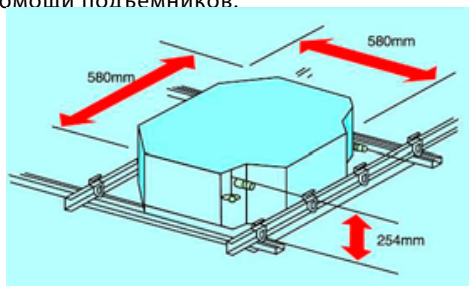


Схема монтажа (компактное исполнение)

Опционально возможна поставка электронагревателей.

Агрегаты поддерживают Новый 4х-скоростной двигатель.



## 2.2. Технические характеристики

### 2.2.1. Таблица основных технических характеристик

Таблица №8 Основные технические характеристики агрегатов GCKD-300R(A) - GCKD-500R(A)

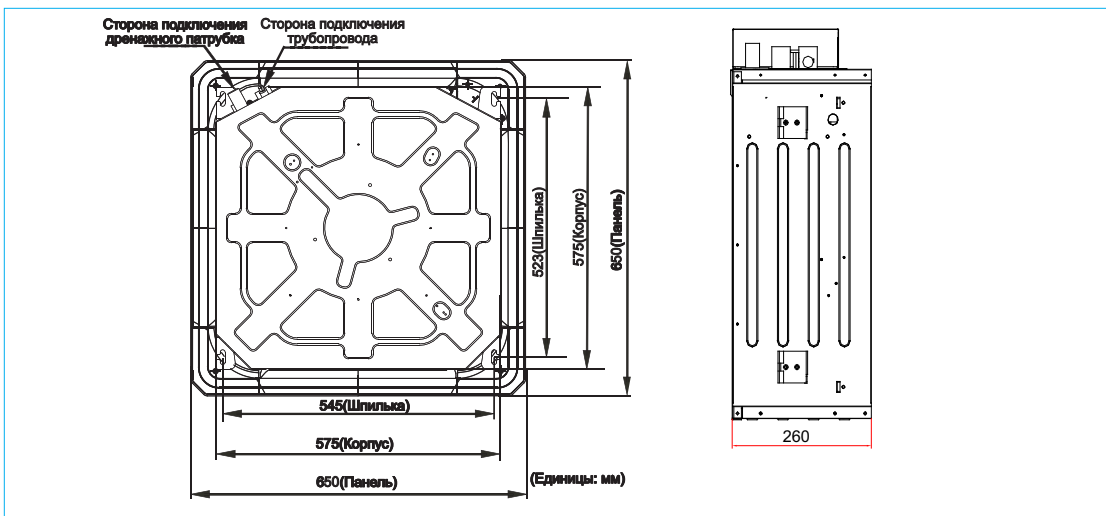
Типоразмер		GCKD-300R(A)	GCKD-400R(A)	GCKD-450R	GCKD-500R	
Расход воздуха	куб.фут/ мин	300	400	450	500	
	м³/ч	500	630	710	800	
Хладопроизводительность	Вт	3000	3700	4100	4500	
	БТЕ/ч	10200	12600	13940	15300	
Теплопроизводительность	Вт	4000	5100	5600	6000	
	БТЕ/ч	13600	17340	19040	20400	
Уровень звукового давл.	дБ(А)	39	43	47	48	
Расход воды	л/ч	516	650	856	942	
Гидравл. сопротивление	кПа	10.1	14.5	18.3	27.1	
Теплообменник	Кол-во рядов	2	2	3	3	
	Шаг м/у трубами(а)х Шаг м/у рядами(б)	21×13.37				
	Расст. м/у ребрами	1.3				
	Тип оребрения	Гидрофильный алюминий				
	Тип и внеш. диам. трубки	φ7Сладкая трубка				
	Габ. размеры длина×высота×ширина	1245.5×210×26.74		1230×210×40.11		
	Кол-во контуров	5	5	7	7	
Двиг. вент.	Тип	Малозумный 4х-скор. двигатель вент.				
	Кол-во	1				
	Модель	YDK45-4F-3		YDK37-4F-3		
	Потр. мощность	W	65	66	110	108
	Конденсатор	мкФ	1	1.5	2	3
Внутр. блок	Габ. размеры (Ш×В×Г)	575×260×575				
	Упак. размеры (Ш×В×Г)	655×290×655				
	Вес нетто/брутто	17.5/22.5		17.5/22.5		
Панель	Габ. размеры (Ш×В×Г)	650×30×650				
	Упак. размеры (Ш×В×Г)	715×123×715				
	Вес нетто/брутто	3/5				
Система управления	проводной контроллер (опция), пульт ДУ (станд.)					
Доп. электрокалорифер	Вт	1000		N/A		
Трубопровод	Входной патрубков воды	RC3/4" внутренняя резьба				
	Выходной патрубков воды	RC3/4" внутренняя резьба				
	Дренажный патрубков	EVA+LDPE 3/4" внешняя резьба				

#### Примечания:

1. Все значения даны для внешнего статического давления 0 Па.
2. Значения хладопроизводительности указаны для следующих условий: темп. воздуха на входе по сухому/мокрому термометру: 270/190, темп. воды на входе 70, разница темп. воды 50С.
3. Значения теплопроизводительности указаны для следующих условий: темп. воздуха на входе: 210, темп. воды на входе 600С. Уровень расхода воздуха и воды такой же, как в режиме охлаждения.
4. Уровень звукового давления измеряется в безэховой комнате.
5. Доп. электрокалорифер поставляется только для серии GCKA-XXXRA.

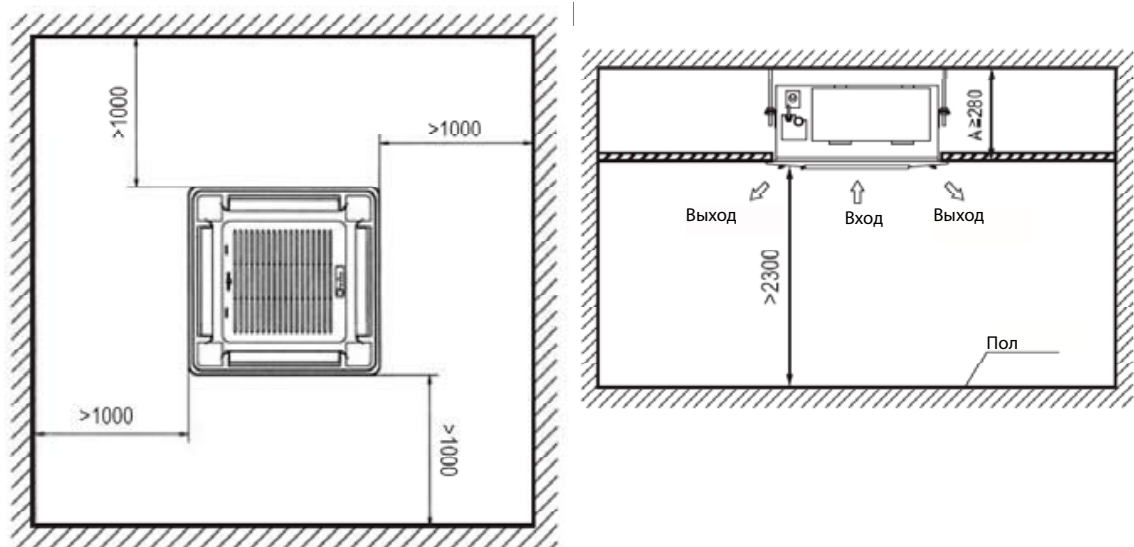
### 2.3. Габаритные размеры

Рисунок №13 Габаритные размеры фанкойлов GCKD-300R(A), GCKD-400R(A), GCKD-450R(A), GCKD-500R(A)



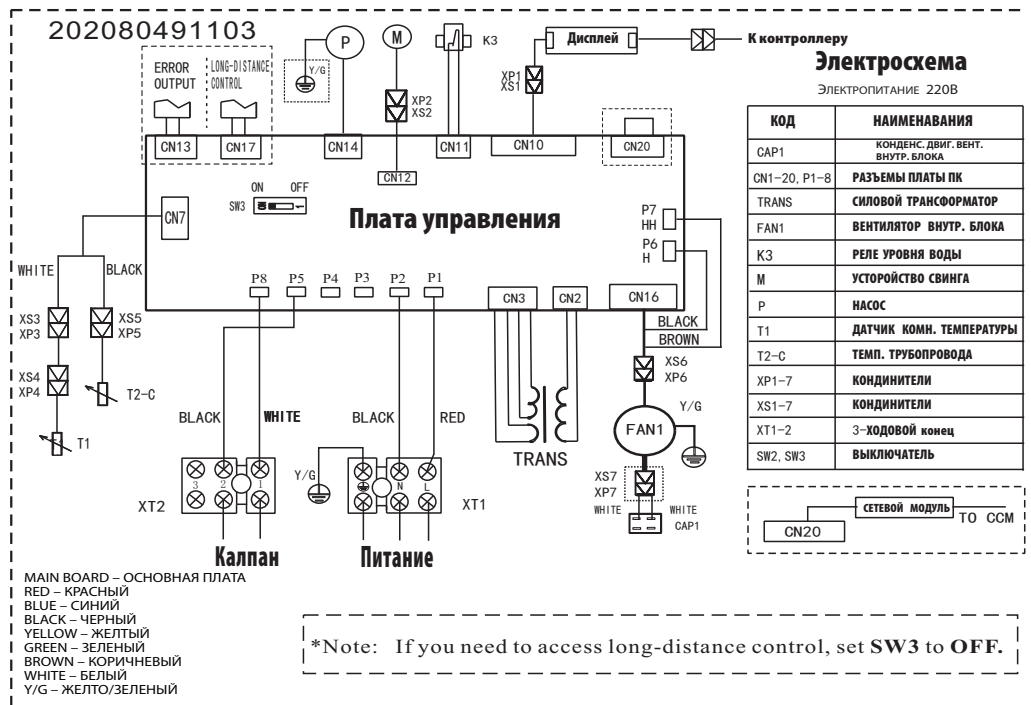
### 2.4. Сервисное пространство

Рисунок №14 Пространство, необходимое для возможного ремонта и технического обслуживания

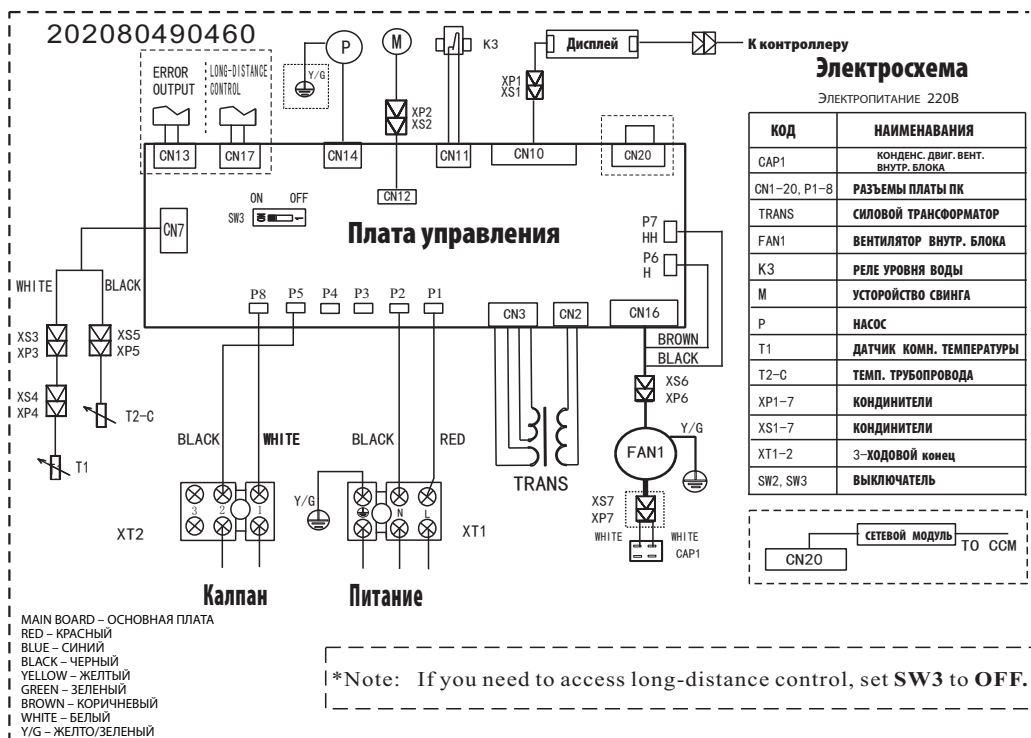


### 2.5. Схемы подключения

Рисунок №15 Электрическая схема GCKD-300R(A), GCKD-400R(A), GCKD-450R(A)



Электрическая схема GCKD-500R(A)



## 2.6. Таблицы технических характеристик агрегатов при различных условиях эксплуатации

### 2.6.1. Хладопроизводительность

Таблица №9 Таблица технических характеристик агрегатов при различных условиях эксплуатации в режиме охлаждения

Тип	Скор.	Темп.возд. на вх.		Вода		Δ темп. воды	Скор. вент.	Расх. возд.	Темп.возд. на вых.		Производ.		Расход воды	Потеря давл. воды	Вес	Потребление		
		DB	WB	EWT	LWT				DB	WB	Общ.	Явн.				VE/CE	PWR	Двиг. вент.
		°	°	°	°				°	°	кВт	кВт				кг	Вт	шт.
GCKD-300R(A)	Выс.	26.7	19.4	7	12	5	930	510	14.6	13.9	2.95	2.16	0.51	18.80	23	65	1	
				5.5	14.5	9	930	510	17.6	16.6	1.62	1.19	0.26	8.50	23	65	1	
		27	19	7	12	5	930	510	14.6	13.6	3.00	2.20	0.52	10.10	23	65	1	
				5.5	14.5	9	930	510	17.1	16.2	1.65	1.21	0.26	8.00	23	65	1	
		29	21	7	12	5	930	510	15	14	3.65	24.60	0.63	26.30	23	65	1	
				5.5	14.5	9	930	510	18.4	17.4	2.01	13.53	0.32	11.50	23	65	1	
	Ср.	26.7	19.4	7	12	5	845	400	14.2	13.2	2.45	1.77	0.42	17.00	23	59	1	
				5.5	14.5	9	845	400	17	16.2	1.35	0.97	0.21	7.80	23	59	1	
		27	19	7	12	5	845	400	14	13.1	2.49	1.80	0.43	17.30	23	59	1	
				5.5	14.5	9	845	400	16.9	16	1.37	0.99	0.22	8.00	23	59	1	
		29	21	7	12	5	845	400	14.2	13.3	3.02	2.01	0.52	19.20	23	59	1	
				5.5	14.5	9	845	400	18	17.1	1.66	1.11	0.26	8.50	23	59	1	
Низ.	26.7	19.4	7	12	5	770	300	13.6	12.7	1.93	1.39	0.33	11.80	23	55	1		
			5.5	14.5	9	770	300	17	16	1.06	0.76	0.17	7.10	23	55	1		
	27	19	7	12	5	770	300	13.8	12.9	1.84	1.45	0.32	11.50	23	55	1		
			5.5	14.5	9	770	300	16.7	15.7	1.01	0.80	0.16	7.00	23	55	1		
	29	21	7	12	5	770	300	13.5	12.6	2.41	1.58	0.41	17.00	23	55	1		
			5.5	14.5	9	770	300	17.6	16.7	1.33	0.87	0.21	7.80	23	55	1		
GCKD-400R(A)	Выс.	26.7	19.4	7	12	5	930	680	14.6	13.9	3.73	2.77	0.64	20.80	23	65	1	
				5.5	14.5	9	930	680	17.6	16.6	2.05	1.52	0.32	9.00	23	65	1	
		27	19	7	12	5	930	680	14.6	13.6	3.79	2.83	0.65	14.50	23	65	1	
				5.5	14.5	9	930	680	17.1	16.2	2.08	1.56	0.33	8.80	23	65	1	
		29	21	7	12	5	930	680	15	14	4.63	3.16	0.80	28.00	23	65	1	
				5.5	14.5	9	930	680	18.4	17.4	2.55	1.74	0.40	11.00	23	65	1	
	Ср.	26.7	19.4	7	12	5	845	601	14.2	13.2	3.40	2.51	0.58	18.50	23	59	1	
				5.5	14.5	9	845	601	17	16.2	1.87	1.38	0.29	8.00	23	59	1	
		27	19	7	12	5	845	601	14	13.1	3.46	2.56	0.56	18.00	23	59	1	
				5.5	14.5	9	845	601	16.9	16	1.90	1.41	0.28	7.60	23	59	1	
		29	21	7	12	5	845	601	14.2	13.3	4.21	2.86	0.72	23.20	23	59	1	
				5.5	14.5	9	845	601	18	17.1	2.32	1.57	0.36	9.20	23	59	1	
Низ.	26.7	19.4	7	12	5	770	523	13.6	12.7	3.06	2.24	0.53	17.80	23	55	1		
			5.5	14.5	9	770	523	17	16	1.68	1.23	0.27	7.40	23	55	1		
	27	19	7	12	5	770	523	13.8	12.9	3.11	2.29	0.53	17.30	23	55	1		
			5.5	14.5	9	770	523	16.7	15.7	1.71	1.26	0.27	7.00	23	55	1		
	29	21	7	12	5	770	523	13.5	12.6	3.79	2.55	0.65	21.40	23	55	1		
			5.5	14.5	9	770	523	17.6	16.7	2.08	1.40	0.33	9.20	23	55	1		
GCKD-450R	Выс.	26.7	19.4	7	12	5	1070	710	14.6	13.9	4.63	3.35	0.80	23.80	26	89	1	
				5.5	14.5	9	1070	710	17.6	16.6	2.55	1.84	0.40	10.00	26	89	1	
		27	19	7	12	5	1070	710	14.6	13.6	4.98	3.42	0.81	18.30	26	89	1	
				5.5	14.5	9	1070	710	17.1	16.2	2.74	1.88	0.41	9.10	26	89	1	
		29	21	7	12	5	1070	710	15	14	5.72	3.82	0.98	30.20	26	89	1	
				5.5	14.5	9	1070	710	18.4	17.4	3.15	2.10	0.49	11.50	26	89	1	
	Ср.	26.7	19.4	7	12	5	1000	657	14.2	13.2	4.37	3.14	0.75	22.50	26	83	1	
				5.5	14.5	9	1000	657	17	16.2	2.40	1.73	0.38	9.10	26	83	1	
		27	19	7	12	5	1000	657	14	13.1	4.43	3.21	0.76	21.30	26	83	1	
				5.5	14.5	9	1000	657	16.9	16	2.44	1.77	0.38	8.80	26	83	1	
		29	21	7	12	5	1000	657	14.2	13.3	5.38	3.58	0.92	29.00	26	83	1	
				5.5	14.5	9	1000	657	18	17.1	2.96	1.97	0.46	11.00	26	83	1	
Низ.	26.7	19.4	7	12	5	930	597	13.6	12.7	4.05	2.90	0.70	21.00	26	77	1		
			5.5	14.5	9	930	597	17	16	2.23	1.60	0.35	8.50	26	77	1		
	27	19	7	12	5	930	597	13.8	12.9	4.12	2.96	0.71	18.00	26	77	1		
			5.5	14.5	9	930	597	16.7	15.7	2.27	1.63	0.36	8.00	26	77	1		
	29	21	7	12	5	930	597	13.5	12.6	4.99	3.30	0.86	25.10	26	77	1		
			5.5	14.5	9	930	597	17.6	16.7	2.74	1.82	0.43	10.50	26	77	1		

Таблица технических характеристик в режиме охлаждения

GCKD-500R	Выс.	26.7	19.4	7	12	5	1070	850	14.6	13.9	5.39	3.95	0.93	29.10	26	89	1
				5.5	14.5	9	1070	850	17.6	16.6	2.96	2.17	0.47	11.00	26	89	1
		27	19	7	12	5	1070	850	14.6	13.6	5.47	4.03	0.94	27.10	26	89	1
				5.5	14.5	9	1070	850	17.1	16.2	3.01	2.22	0.47	10.50	26	89	1
		29	21	7	12	5	1070	850	15	14	6.67	4.49	1.15	32.80	26	89	1
				5.5	14.5	9	1070	850	18.4	17.4	3.67	2.47	0.58	15.00	26	89	1
	Ср.	26.7	19.4	7	12	5	1000	809	14.2	13.2	5.19	3.79	0.89	27.60	26	83	1
				5.5	14.5	9	1000	809	17	16.2	2.85	2.08	0.45	10.90	26	83	1
		27	19	7	12	5	1000	809	14	13.1	5.27	3.87	0.91	26.40	26	83	1
				5.5	14.5	9	1000	809	16.9	16	2.90	2.13	0.46	10.30	26	83	1
		29	21	7	12	5	1000	809	14.2	13.3	6.42	4.31	1.10	31.20	26	83	1
				5.5	14.5	9	1000	809	18	17.1	3.53	2.37	0.55	13.00	26	83	1
	Низ.	26.7	19.4	7	12	5	930	776	13.6	12.7	5.03	3.66	0.86	26.10	26	77	1
				5.5	14.5	9	930	776	17	16	2.77	2.01	0.43	10.50	26	77	1
		27	19	7	12	5	930	776	13.8	12.9	5.11	3.73	0.88	25.10	26	77	1
				5.5	14.5	9	930	776	16.7	15.7	2.81	2.05	0.44	9.80	26	77	1
		29	21	7	12	5	930	776	13.5	12.6	6.22	4.17	1.07	30.10	26	77	1
				5.5	14.5	9	930	776	17.6	16.7	3.42	2.29	0.54	14.00	26	77	1

**Примечание:**

ESP: внешнее статическое давление; DB: темп. по сухому термометру; WB: темп. по мокрому термометру;

EWT: темп. воды на входе; LWT: темп. воды на выходе; PWR: мощность; CE: подпотолочное бескорпусное исполнение

## 2.6.2. Теплопроизводительность

Таблица №10. Таблица технических характеристик агрегатов при различных условиях эксплуатации в режиме нагрева

Тип	Расх. вод. (Выс. ок.) м³/ч	Имен. темп. воды	40						50						60						65						70					
			40			45			50			55			60			65			70			75			80					
			Протоизв. воды	Расх. воды	Пад. давл. воды	Протоизв. воды	Расх. воды	Пад. давл. воды	Протоизв. воды	Расх. воды	Пад. давл. воды	Протоизв. воды	Расх. воды	Пад. давл. воды	Протоизв. воды	Расх. воды	Пад. давл. воды	Протоизв. воды	Расх. воды	Пад. давл. воды	Протоизв. воды	Расх. воды	Пад. давл. воды	Протоизв. воды	Расх. воды	Пад. давл. воды	Протоизв. воды	Расх. воды	Пад. давл. воды			
кВт	м³/ч	кПа	кВт	м³/ч	кПа	кВт	м³/ч	кПа	кВт	м³/ч	кПа	кВт	м³/ч	кПа	кВт	м³/ч	кПа	кВт	м³/ч	кПа	кВт	м³/ч	кПа	кВт	м³/ч	кПа	кВт	м³/ч	кПа			
GCKD 300R(A)	510	10	1.63	0.14	2.44	2.35	0.20	3.48	3.06	0.26	4.53	3.77	0.32	5.57	4.47	0.38	6.62	5.17	0.44	7.66	5.87	0.50	8.71	6.66	0.58	9.76	7.45	0.64	10.81	8.11	0.70	11.86
		8	0.14	0.20	3.48	2.56	0.28	4.87	3.27	0.35	6.09	3.97	0.43	7.49	4.67	0.50	8.71	5.36	0.58	10.10	6.06	0.65	11.32	8.51	0.73	12.33	9.24	0.81	13.54	10.00	0.87	14.76
		7	1.96	0.24	4.18	2.67	0.33	5.75	3.37	0.41	7.14	4.06	0.50	8.71	4.76	0.58	10.10	5.46	0.67	11.66	6.16	0.76	13.23	9.44	0.84	15.46	10.32	0.91	17.26	11.00	1.00	19.26
		6	2.06	0.30	5.22	2.77	0.40	6.96	3.46	0.50	8.71	4.16	0.60	10.45	4.86	0.70	12.19	5.55	0.80	13.93	6.25	0.89	15.49	10.60	0.96	18.26	11.30	1.06	21.26	12.00	1.16	24.26
		5	2.16	0.37	6.44	2.86	0.49	8.53	3.56	0.61	10.62	4.26	0.73	12.71	4.95	0.85	14.80	5.65	0.97	16.89	6.35	1.09	18.98	10.80	1.16	22.26	12.30	1.26	26.26	12.60	1.36	30.26
GCKD 400R(A)	680	10	2.03	0.17	3.79	2.95	0.25	5.58	3.86	0.33	7.36	4.76	0.41	9.14	5.66	0.49	10.93	6.56	0.56	12.49	7.45	0.64	14.27	8.51	0.73	16.28	9.44	0.81	18.51	10.60	0.96	21.41
		8	2.33	0.25	5.58	3.23	0.35	7.81	4.14	0.44	9.81	5.03	0.54	12.04	5.93	0.64	14.50	6.82	0.73	16.28	7.72	0.83	18.51	10.80	0.96	22.26	11.00	1.00	25.26	12.00	1.16	29.26
		7	2.47	0.30	6.69	3.37	0.41	9.14	4.27	0.52	11.60	5.16	0.63	14.05	6.06	0.74	16.50	6.95	0.85	18.96	7.85	0.96	21.41	11.00	1.00	22.52	11.20	1.15	25.65	12.30	1.26	30.26
		6	2.61	0.37	8.25	3.51	0.50	11.15	4.40	0.63	14.05	5.30	0.76	16.95	6.19	0.89	19.85	7.08	1.01	22.52	7.98	1.15	25.65	11.30	1.26	30.26	12.60	1.36	34.26	13.00	1.46	38.26
		5	2.74	0.47	10.48	3.64	0.63	14.05	4.53	0.78	17.39	5.43	0.93	20.74	6.32	1.09	24.31	7.21	1.24	27.65	8.11	1.39	31.00	11.60	1.46	34.26	13.30	1.56	38.26	13.60	1.66	42.26
GCKD 450R	710	10	2.51	0.22	4.68	3.62	0.31	6.59	4.71	0.40	8.51	5.78	0.50	10.64	6.85	0.59	12.56	7.91	0.68	14.46	8.97	0.77	16.38	10.00	0.87	18.26	11.30	0.96	21.41	12.00	1.06	24.26
		8	2.85	0.31	6.59	3.94	0.42	8.93	5.01	0.54	11.49	6.07	0.65	13.83	7.13	0.77	16.39	8.19	0.88	18.72	9.24	0.99	21.06	12.30	1.16	26.26	12.60	1.26	30.26	13.00	1.36	34.26
		7	3.01	0.37	7.87	4.09	0.50	10.64	5.16	0.63	13.40	6.21	0.76	16.17	7.27	0.89	18.30	8.33	1.02	21.70	9.38	1.15	24.46	12.60	1.26	30.26	13.30	1.36	34.26	13.60	1.46	38.26
		6	3.17	0.45	9.57	4.24	0.61	12.97	5.30	0.76	16.17	6.35	0.91	19.36	7.41	1.06	22.56	8.46	1.21	25.74	9.51	1.36	28.93	12.90	1.46	34.26	13.90	1.66	40.26	14.20	1.86	46.26
		5	3.32	0.57	12.12	4.38	0.75	15.95	5.44	0.93	19.78	6.49	1.12	23.82	7.54	1.30	27.66	8.60	1.48	31.48	9.65	1.66	35.31	13.20	1.86	42.26	14.50	2.06	48.26	14.80	2.26	54.26
GCKD 500R	850	10	2.85	0.25	5.75	4.14	0.36	8.28	5.40	0.46	10.58	6.65	0.57	13.11	7.89	0.68	15.64	9.13	0.78	17.94	10.36	0.89	20.47	11.60	1.00	23.46	12.30	1.15	26.45	13.00	1.36	30.59
		8	3.26	0.35	8.05	4.52	0.49	11.27	5.77	0.62	14.26	7.01	0.75	17.25	8.24	0.88	20.24	9.47	1.02	23.46	10.70	1.15	26.45	13.30	1.36	30.59	13.30	1.56	34.59	13.60	1.76	38.59
		7	3.46	0.42	9.66	4.71	0.58	13.34	5.94	0.73	16.79	7.18	0.88	20.24	8.41	1.03	27.10	9.64	1.18	27.14	10.86	1.33	30.59	13.60	1.56	34.59	13.90	1.76	38.59	14.20	1.96	42.59
		6	3.64	0.52	11.96	4.88	0.70	16.10	6.12	0.88	20.24	7.35	1.05	24.15	8.58	1.23	28.29	9.80	1.40	32.20	11.03	1.58	36.34	14.00	1.76	40.59	14.50	1.96	46.59	15.00	2.36	50.59
		5	3.82	0.66	15.18	5.06	0.87	20.01	6.29	1.08	24.84	7.52	1.29	29.67	8.74	1.50	34.50	9.97	1.71	39.33	11.20	1.92	44.16	14.80	2.16	50.59	15.30	2.56	56.59	16.00	2.76	62.59

Таблица №11 Таблица коэффициентов для изменения теплопроизводительности

Типоразм.	GCKD-300R(A)	GCKD-400R(A)	GCKD-450R	GCKD-500R
Ср. скор.	0.87	0.86	0.88	0.86
Низ. скор.	0.75	0.75	0.76	0.74

## 2.7. Шумовые характеристики

Таблица №11 Таблица шумовых характеристик агрегатов

Типоразмер		GCKD-300R(A)	GCKD-400R(A)	GCKD-450R	GCKD-600R
Ур. звук. давления	дБ(A)	39	43	47	48

Рисунок №16 Методика испытаний шумовых характеристик

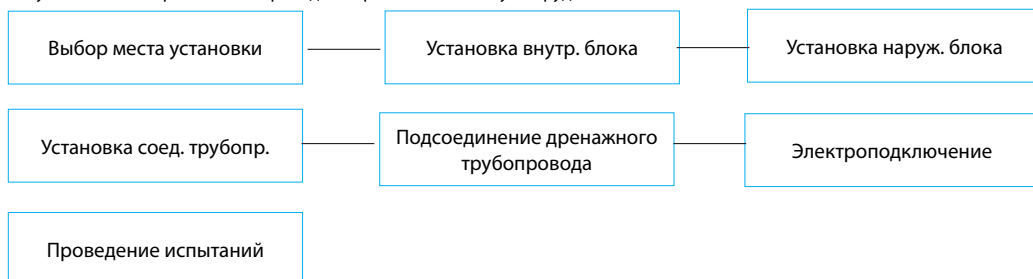


## 2.9 Рекомендации по монтажу

### 2.9.1 Регламент проведения работ по монтажу агрегатов

Перед проведением монтажных работ проверьте наличие всех необходимых аксессуаров.

Рисунок №9 Схема регламента проведения работ по монтажу оборудования.

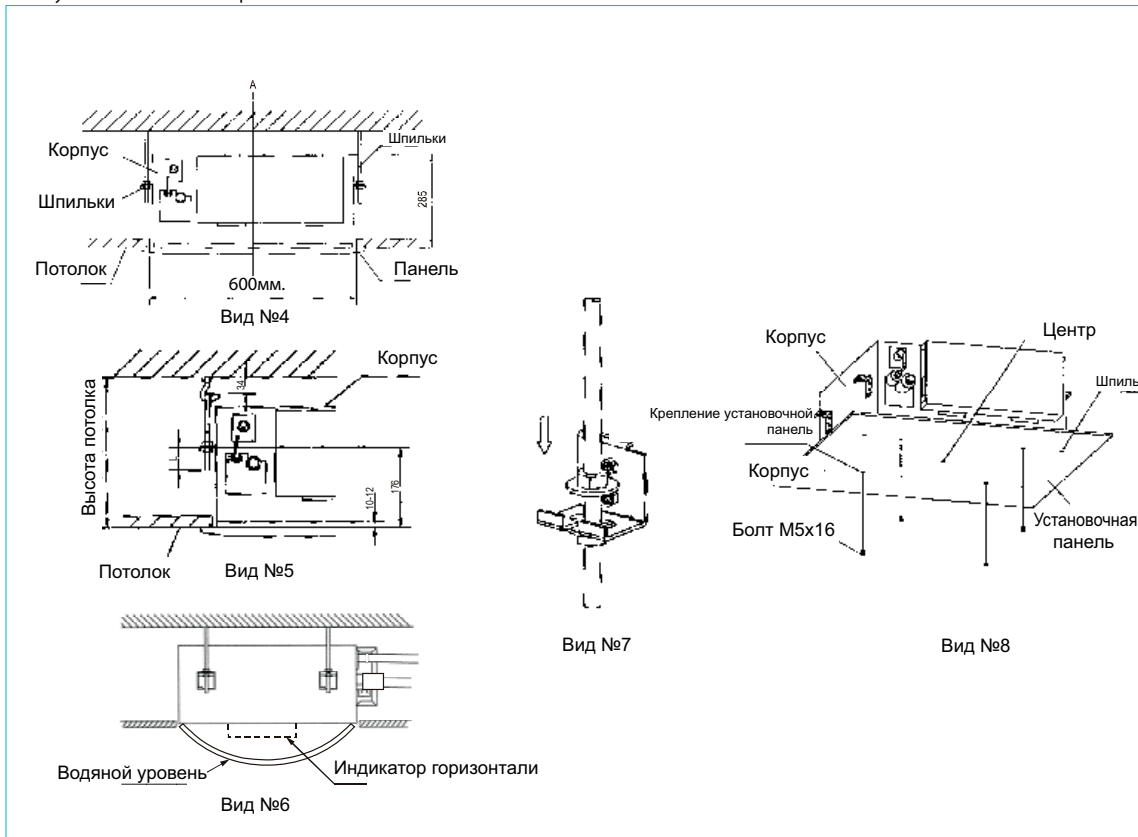






Монтаж корпуса

Рисунок №20 Установка агрегатов



В. Если монтаж производится непосредственно после строительных работ. (Подвесной потолок еще не смонтирован.

- а. Сначала закрепить шпильки, способные выдержать нагрузку агрегата
- б. После монтажа корпуса закрепите установочную пластину на агрегат при помощи болтов (M6x12) для предварительного определения размера и позиции отверстия в потолке. При монтаже агрегата убедитесь в том что уровень потолка строго горизонтален. Дальнейшие действия описаны выше в п. А.а.
- с. Действия, необходимые для проведения монтажа, описаны выше в п. А.с.
- д. Снимите монтажную пластину.

### 2.9.3. Монтаж панели

(1) Снимите воздухозаборную решетку.

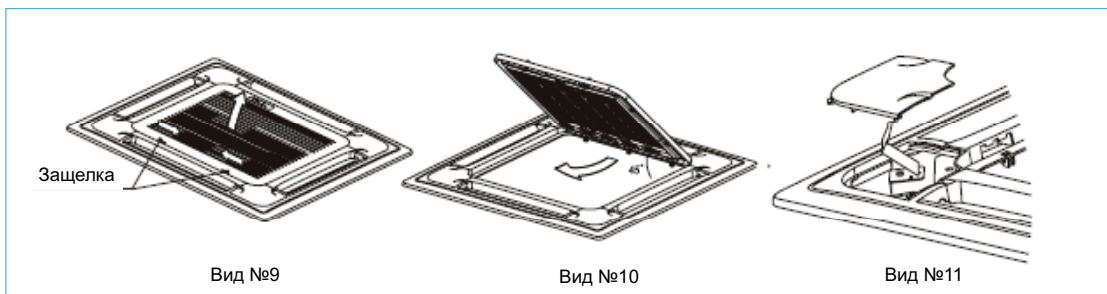
**Внимание:**

Не следует размещать панель лицевой стороной на пол, прислонять к стене и другим предметам. Не следует ломать панель и ударять по ней.

- a. Откройте защелки расположенные на лицевой панели. (См. Вид. 9)
- b. Поднимите решетку до угла в 45° и снимите ее. (См. Вид. 10)

(2) Снимите монтажные крышки, расположенные с четырех углов декоративной панели. Открутите болты, ослабьте тросики крышек и снимите их. (См. Вид. 11)

Рисунок №21 Установка агрегатов



(3) **Установка панели**

- a. Расположите панель таким образом, что бы шаговый двигатель привода шторок был размещен непосредственно под местом подключения гидравлических труб (См. Рис. 21).
- b. Зафиксируйте декоративную панель относительно корпуса агрегата следующим образом: , монтажные скобы, расположенные на стороне привода воздушных заслонок закрепите на крючках, расположенных на корпусе агрегата на стороне вывода дренажного трубопровода, а также подключения гидравлических коммуникация. Затем закрепите монтажные скобы с другой стороны декоративной панели. (См. Рис. 22).

**Внимание:**

Не заземляйте провода, соединяющие электродвигатель привода воздушных заслонок и плату управления.

- c. Отрегулируйте положение панели таким образом, что бы она была строго горизонтальна. (См. Рис 22.).
- d. Убедитесь, что центр панели совмещен с центром корпуса агрегата, при необходимости отрегулируйте положение панели в направлении, указанном стрелкой. (Рис. 22). Убедитесь в том, что крючки на 4 углах панели хорошо зафиксированы.
- e. Закрутите гайки до тех пор, пока толщина теплоизоляционного материала, расположенного между корпусом и панелью не сократится до 4~6мм. Край панели должен плотно соприкасаться с потолком. (См. Рис. 22).

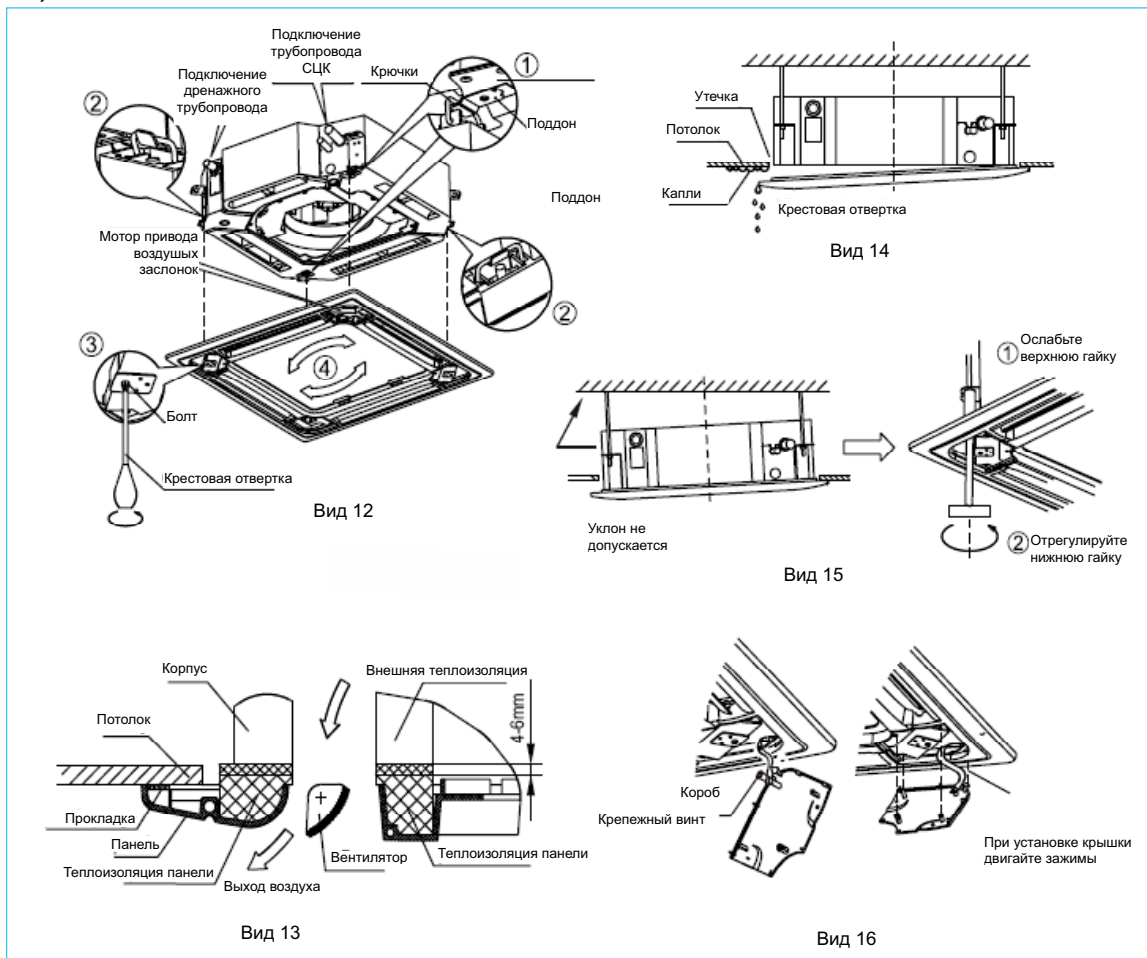
Недостаточное или чрезмерное усилие при затяжке болтов может стать причиной неисправностей, перечисленных на Рис. 14.

В случае наличия щелей между панелью и потолком, необходимо снова изменить высоту крепления фанкойла. (См. Рис. 22)

- (4) Закрепите воздухозаборную решетку на декоративной панели, затем подсоедините клеммы привода воздушных заслонок и панели управления к соответствующим клеммам корпуса.
- (5) Установите воздухозаборную решетку (совершите описанные в п. (1) действия в обратном порядке).
- (6) Установите монтажную крышку.
  - a. Закрепите тросик монтажной крышки на болт монтажной крышки. (См. Рис. 22).
  - b. Слегка вдавите монтажную крышку в панель. (См. Рис. 22).

Монтаж панели

Рисунок №22 Монтаж панели



## 2.9.4. Подсоединение дренажного трубопровода

### Установка дренажного трубопровода

В качестве дренажного трубопровода допускается использование трубы из полиэстирола (внеш. диам. 37~39 мм, внутр. диам. 32 мм).

Разместите дренажный трубопровод на уровне, где установлен дренажный насос, закрепите дренажный трубопровод и выходной патрубок агрегата с помощью хомута.

**Внимание:** Аккуратно обращайтесь с дренажным насосом.

Дренажный трубопровод и выходной патрубок агрегата должны быть плотно соединены с помощью хомута во избежание протечек и появления воздушных пробок.

Во избежание обратного потока воды в случае остановки агрегата необходимо сделать изгиб дренажного трубопровода вниз к выходному патрубку под углом более  $1/50$ . (См. Рис. а).

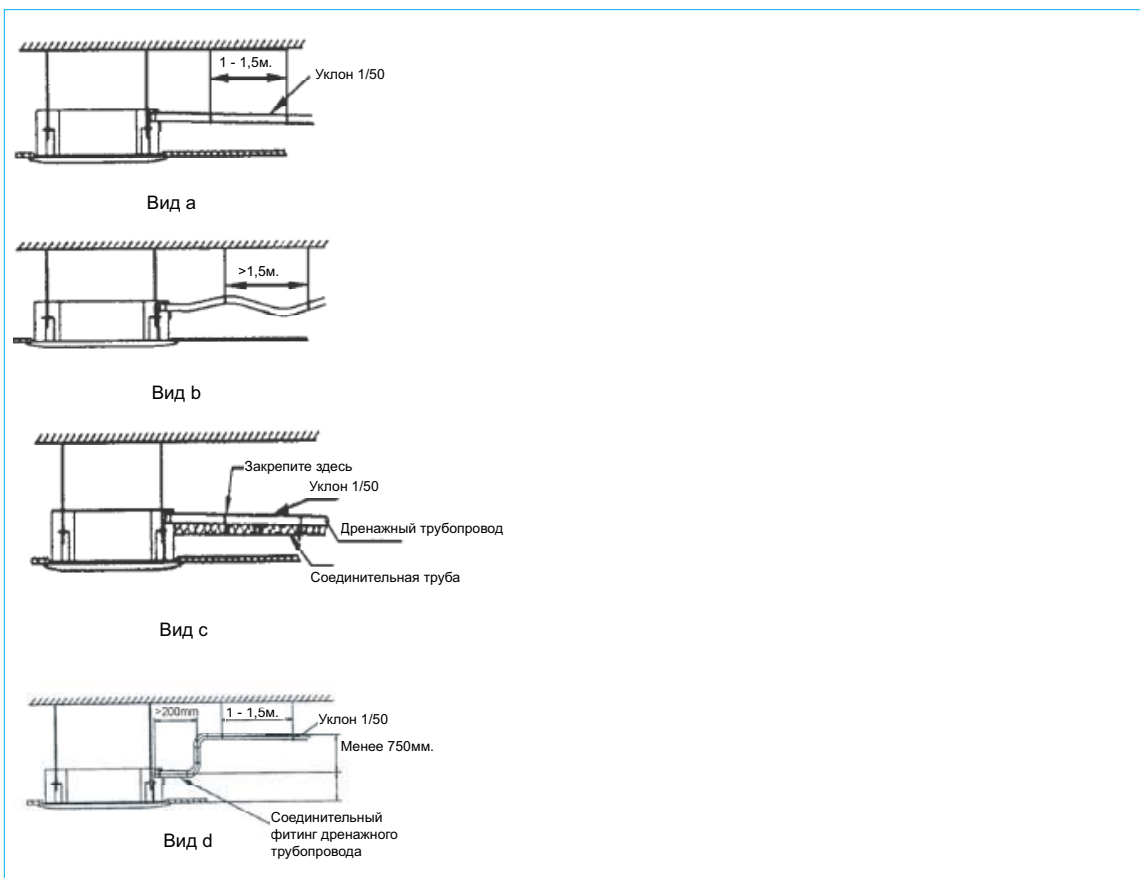
При монтаже трубопровода не следует сильно тянуть за него. Каждые 1~1.5 м необходимо устанавливать подпорку во избежание прогиба. (См. Рис. б). При необходимости можно также использовать дренажный трубопровод с соединительным патрубком для фиксации (См. Рис. с). В случае большой длины трубопровода рекомендуется использовать армированную трубу.

Если выходной дренажный патрубок расположен выше уровня насоса, необходимо стремиться разместить трубопровод вертикально. Высота подъема должна быть менее 750 мм, в противном случае при отключении агрегата произойдет перелив воды. (См. Рис. d).

Конец дренажного трубопровода должен быть более чем на 50 мм выше нижнего уровня дренажного поддона. В случае, если дренажный трубопровод непосредственно соединен с канализацией, необходимо использовать U-образный гидравлический затвор.

**Внимание:** Все соединения дренажной системы должны быть уплотнены во избежание появления протечек.

Рисунок №23 Монтаж дренажного трубопровода



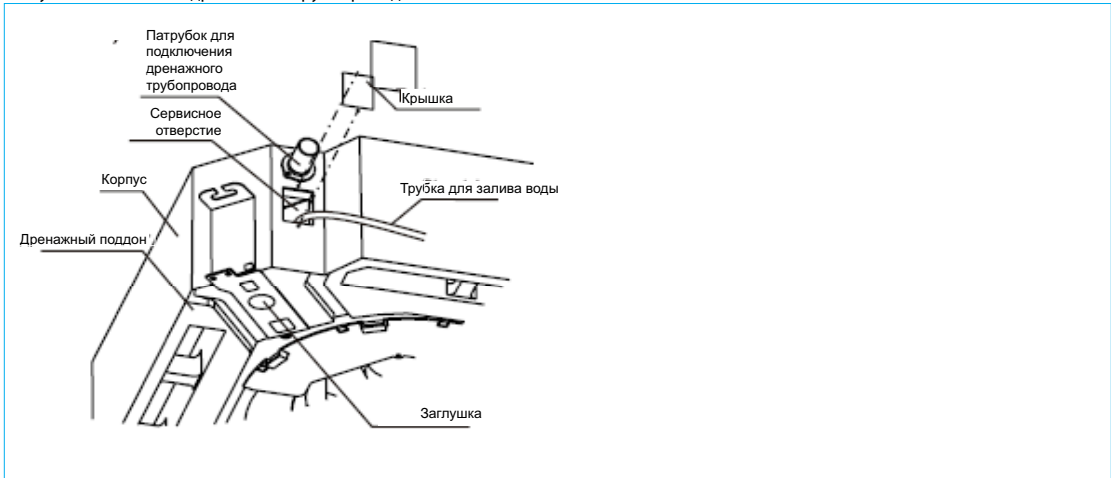
### 2.9.5. Испытание дренажного трубопровода

Убедитесь в свободном доступе к дренажному трубопроводу.

В новых зданиях испытание трубопровода следует проводить до осуществления облицовки потолка.

Снимите крышку, закачайте в водоприемник около 2000 мл воды. (См. Рис. 24).

Рисунок №24 Монтаж дренажного трубопровода



Включите питание, запустите агрегат в режиме охлаждения ("COOLING"). Прислушайтесь к звуку дренажного насоса. Убедитесь в правильном выходе воды (допустима задержка в 1 мин перед выходом, в зависимости от длины дренажного трубопровода) и в отсутствии протечек.

Внимание:

1. В случае возникновения неисправности необходимо немедленно ее устранить.
2. Отключите агрегат на несколько минут, проверьте, все ли в порядке. При неправильном расположении сливного шланга перелив воды вызовет срабатывание индикационной лампочки аварийной сигнализации (как для исполнения «охлаждение-нагрев», так и для исполнения «только охлаждение»), даже при утечке воды из водоприемника.
3. При срабатывании сигнализации по высокому уровню воды немедленно проверьте дренажный насос. В случае невозможности понижения уровня воды до установленного предельного значения произойдет отключение агрегата. Перезапуск возможен только после отключения питания и откачки воды.

Отключите питание, откачайте воду.

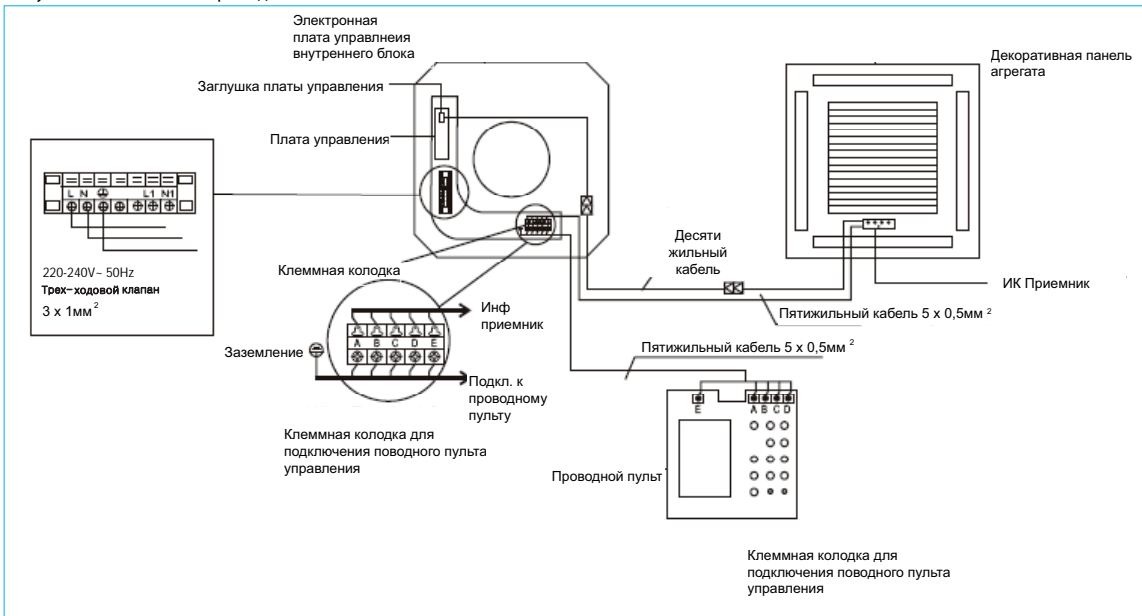
Дренажная заглушка используется для осушения водоприемника при необходимости проведения работ по техобслуживанию агрегата. Рекомендуется устанавливать ее при функционировании агрегата во избежание утечек.

## 2.9.6. Электроподключение

### Внимание:

1. Агрегат должен иметь отдельный источник питания с номинальным напряжением; значение напряжения должно находиться в диапазоне 90%~110% от номинального напряжения.
2. Работы по монтажу электроподключений должны проводиться квалифицированным персоналом в соответствии со схемами подключения.
3. Автоматический выключатель должен быть подсоединен к стандартной проводке в соответствии с Правилами Подключения Электрооборудования, установленными национальными стандартами.
4. Избегайте проводов питающего напряжения и проводов управления, а также контакта проводов с элементами гидравлического контура.
5. Длина кабеля (5-жильного экранированного), соединяющего плату приемника сигнала и проводной контроллер, не превышает 2 м. При необходимости удлините кабель - необходимо хорошо выполненное паяное соединение, покрытое изоляционной лентой.
6. Подачу питания следует осуществлять только после тщательной проверки проводки.
7. Желто-зеленый провод используется только для соединения с проводом заземления.

Рисунок №25 Схема электроподключения





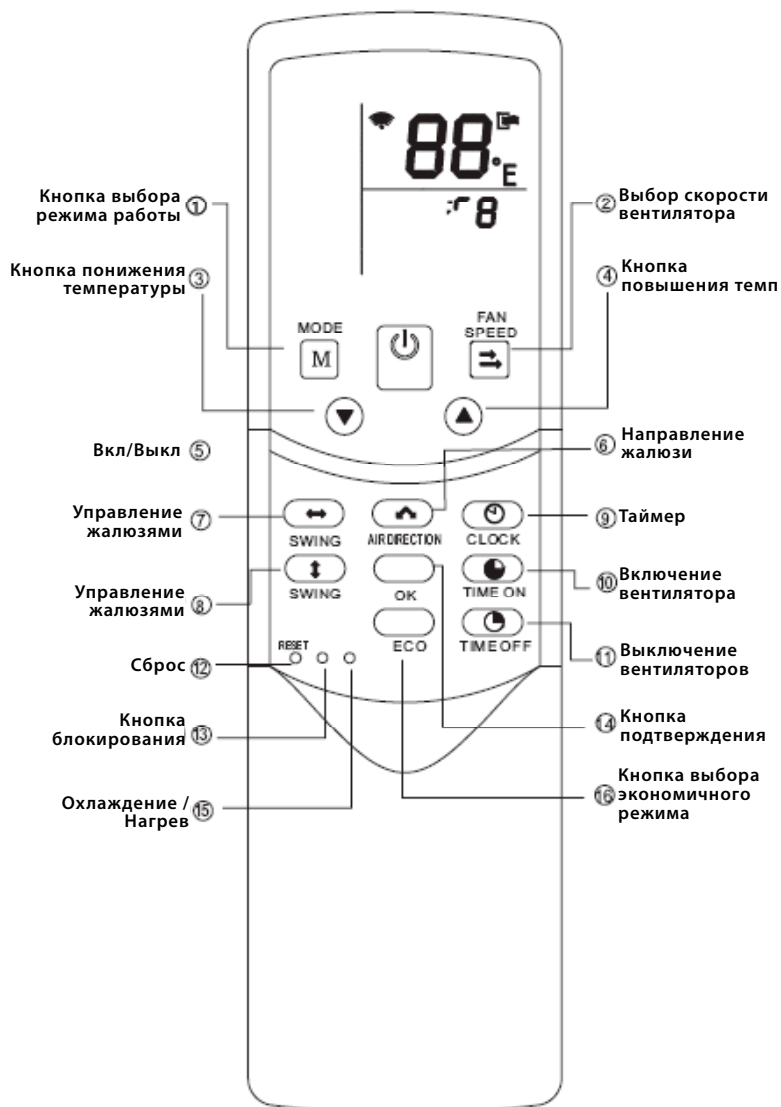
Фанкойлы - вентиляционные доводчики  
**Управление**





## Беспроводной пульт ДУ Remote Handset

Подходит для кассетных фэн-койлов с 4х-сторонним распределением воздушного потока.



**Примечание:**

1. Внешний вид пульта может отличаться от приведенного на картинке.
2. Перед включением агрегата прочитайте раздел «Меры предосторожности».
3. Модель Remote Handset применяется с исполнением «только охлаждение» и «охлаждение/нагрев».

**Меры предосторожности**

- Шторы, двери и подобные предметы препятствуют получению агрегатом дистанционного сигнала от пульта.

- Не следует подвергать пульт воздействию влаги.

- Запрещается подвергать пульт воздействию прямого солнечного света и размещать его в помещении с высокой температурой.

- Результатом воздействия солнечного света на приемник инфракрасного сигнала кондиционера может стать его неисправность, поэтому рекомендуется закрывать его занавеской.

Рекомендуется не размещать рядом с пультом электронные устройства, так как они могут оказывать негативное влияние на работу пульта.

Не используйте старые или разные батарейки для пульта.

В случае неиспользования пульта на протяжении длительного периода времени рекомендуется извлечь батарейки, в противном случае может возникнуть неисправность пульта.

Если при нажатии на кнопку происходит отключение пульта, это означает, что необходимо заменить севшие батарейки.

Если блок не включается, и на пульте не горит светоиндикатор, необходимо заменить севшие батарейки.

Рабочим расстоянием пульта является расстояние до 8м, при подаче сигнала необходимо направить пульта на место расположения приемника сигнала на блоке.

**Спецификация**

Модель	Remote Handset
Номинальное напряжение	3.0В(2шт. батареек LR03 7Ф)
Мин. напряжение для подачи сигнала ЦПУ	2.4В
Рабочее расстояние	8м~11м
Диапазон темп. наружного воздуха	-5~60°

Назначение кнопок пульта

MODE – РЕЖИМ РАБОТЫ: При нажатии происходит выбор рабочего режима в следующей последовательности

АВТО – ОХЛАЖДЕНИЕ – ОСУШЕНИЕ – НАГРЕВ – ВЕНТИЛЯЦИЯ

ПРИМЕЧАНИЕ: Режим Нагрева (HEAT) отсутствует в исполнениях «только охлаждение».

2. FAN SEED - СКОРОСТЬ ВРАЩЕНИЯ ВЕНТИЛЯТОРА: При нажатии происходит выбор скорости вентилятора в следующей последовательности:

АВТО – НИЗКАЯ – СРЕДНЯЯ - ВЫСОКАЯ

3. Уменьшение значения уставки температуры. При нажатии и удерживании данной кнопки происходит понижение температуры на 1°C за 0.5сек.

4. Увеличение значения уставки температуры. При нажатии и удерживании данной кнопки происходит увеличение температуры на 1°C за 0.5сек.

5. ON/OFF – ВКЛ/ВЫКЛ: Кнопка служит для включения/отключения агрегата.

6. AIR DIRECTION – НАПРАВЛЕНИЕ ВОЗДУШНОГО ПОТОКА: Кнопка активизирует устройство свинга воздушного дефлектора. При нажатии данной кнопки включается дефлектор с температурой 6°C. (Функция доступна при наличии пульта ДУ)

7. Wind Horiz Swing – Горизонтальный свинг: Кнопка активизирует или отключает функцию горизонтального свинга. (Функция доступна при наличии пульта ДУ)

8. Wind Vert Swing – Вертикальный свинг: кнопка активизирует или отключает функцию вертикального свинга. (Функция доступна при наличии пульта ДУ)

9. CLOCK - ТАЙМЕР: Кнопка для отображения текущего времени. (при сбросе и первой подаче

питания отображается значение времени 12:00). При нажатии и удержании кнопки CLOCK на протяжении 5сек, значение часа будет мигать с частотой 0.5 сек. При повторном нажатии кнопки значение минут будет мигать с частотой 0.5 сек. – необходимо выставить время. Для подтверждения введенного значения необходимо нажать кнопку ОК.

10. TIME ON – ВРЕМЯ ВКЛЮЧЕНИЯ: Кнопка для выставления уставки времени включения агрегата. При каждом нажатии на кнопку будет происходить увеличение значения времени на 0.5 часа. Когда значение уставки времени превысит 10 часов, каждое нажатие на кнопку будет увеличивать значение времени на 1 час. При выборе значения 0.00 произойдет отмена значения времени включения агрегата.

11. TIME OFF – ВРЕМЯ ОТКЛЮЧЕНИЯ: Кнопка для выставления уставки времени отключения агрегата. При каждом нажатии на кнопку будет происходить уменьшение значения времени на 0.5 часа. Когда значение уставки времени превысит 10 часов, каждое нажатие на кнопку будет уменьшать значение времени на 1 час. При выборе значения 0.00 произойдет отмена значения времени отключения агрегата.

12. RESET - СБРОС (внутреннее расположение): Нажмите на эту кнопку иглой диам. 1мм для сброса текущих уставок и перезагрузки пульта ДУ.

13. LOCK - БЛОКИРОВКА (внутреннее расположение): Нажмите на эту кнопку иглой диам. 1мм для установки или снятия блокировки значений текущих уставок.

14. ОК: Кнопка используется для подтверждения значения уставки времени и ее изменения.

15. COOL/HEAT – ОХЛАЖДЕНИЕ/НАГРЕВ (внутреннее расположение): Нажмите на эту кнопку иглой диам. 1мм для изменения режима работы с «только охлаждения» (COOL) на «охлаждение и нагрев» (COOL&HEAT). При выборе уставки включается задняя подсветка. Заводская уставка по умолчанию – «охлаждение и нагрев» (COOL &HEAT).

16. ECO – ЭКОНОМНЫЙ РЕЖИМ: Эта кнопка активизирует или отключает экономный режим работы. Рекомендуется включать данный режим во время сна. (Функция доступна при наличии пульта ДУ)

Индикация

1. Temp - Температура: Отображается значение температурной уставки. В случае работы агрегата в режиме вентиляции (FAN) температура не отображается.

2. Transmitting display – Отображение передачи сигнала: При получении сигнала от пульта ДУ этот значок однократно мигает.

3. ON/OFF – ВКЛ/ВЫКЛ: Значок отображается при включении агрегата и исчезает при его отключении.

4. Running mode – Режим работы: Нажмите кнопку РЕЖИМ (MODE) для отображения текущего режима работы (возможен выбор: AUTO, COOL, DRY, HEAT, FAN – АВТО, ОХЛАЖДЕНИЕ, ОСУШЕНИЕ, НАГРЕВ, ВЕНТИЛЯЦИЯ). Для исполнения «только охлаждение» режим НАГРЕВ (HEAT) не активен.

5. Time - Таймер: Отображается уставка времени. При нажатии и удержании кнопки ТАЙМЕР (CLOCK) на протяжении 5сек значение часа будет мигать. При повторном нажатии кнопки значение минут будет мигать – необходимо выставить время. Для подтверждения введенного значения или совершенного изменения необходимо нажать кнопку ОК.

6. Lock - Блокировка: Значок появится или исчезает при нажатии кнопки БЛОКИРОВКА (LOCK). В состоянии включенной блокировки не реагирует ни одна кнопка, кроме кнопки БЛОКИРОВКА (LOCK).

7. Time ON/OFF – Таймер ВКЛ/ВЫКЛ: Если таймер включения активизирован, отображается значок ON, если таймер отключения активизирован, отображается значок OFF. Если активизированы оба таймера, одновременно отображаются значки ON и OFF.

8. Fan speed – Скорость вращения вентилятора: Нажмите кнопку СКОРОСТЬ ВЕНТИЛЯТОРА (FAN SPEED) для отображения значения скорости вращения вентилятора. Возможен выбор – АВТО, НИЗКАЯ, СРЕДНЯЯ и ВЫСОКАЯ (AUTO, LOW, MED и HIGH). Значением по умолчанию является высокая скорость.

9. Economic operation – Экономный режим: При нажатии кнопки ECO этот значок появляется или исчезает.

ПРИМЕЧАНИЕ: Все вышеперечисленные значки будут отображаться только при первой подаче питания агрегата или при сбросе.

Инструкции по эксплуатации

Снимите крышку нужного отсека пульта и вставьте 2 щелочные батарейки 7# , следите за их

полярностью.

Режим АВТО (AUTO)

Подайте питание, на внутреннем блоке замигает светоиндикатор.

1. Нажмите кнопку MODE для выбора режима AUTO.
2. Осуществите настройку температуры в диапазоне 17°C ~ 30°C.
3. Нажмите кнопку ON/OFF, и светоиндикатор на внутреннем блоке загорится. Агрегат начнет работу в режиме АВТО (AUTO), скорость вентилятора также будет АВТО (AUTO).
4. Режим ECO (экономный) эффективен в режиме АВТО (AUTO).

Режим ОХЛАЖДЕНИЕ/НАГРЕВ/ВЕНТИЛЯЦИЯ (COOL/HEAT/FAN)

1. Нажмите кнопку MODE для выбора режима COOL, HEAT или FAN.
2. Осуществите настройку температуры в диапазоне 17°C ~ 30°C.
3. Нажмите кнопку FAN SPEED для выбора скорости: AUTO, LOW, MED или HIGH.
4. Нажмите кнопку ON/OFF, и светоиндикатор на внутреннем блоке загорится. Агрегат начнет работу в выбранном режиме. Остановка агрегата осуществляется с помощью кнопки ON/OFF.

При настройке значений: Введение и изменение уставок действительно только после подтверждения путем нажатия кнопки ОК.

ПРИМЕЧАНИЕ: В режиме ВЕНТИЛЯЦИЯ (FAN) настройка температуры невозможна, и экономный режим ECO не действует. Действие, описанное в п. 2, пропускается.

Режим ОСУШЕНИЕ (DRY)

1. Нажмите кнопку MODE для выбора режима DRY.
2. Осуществите настройку температуры в диапазоне 17°C ~ 30°C.
3. Нажмите кнопку ON/OFF, и светоиндикатор на внутреннем блоке загорится. Агрегат начнет работу в режиме DRY. Остановка агрегата осуществляется с помощью кнопки ON/OFF.
4. В режиме DRY не действуют функции ECO и FAN SPEED.

Функционирование таймера

Кнопки TIME ON и TIME OFF используются для выставления уставок для включения и отключения агрегата соответственно.

TIME ON – Включение агрегата

1. Нажмите кнопку TIME ON, появятся значки SET, HOUR и ON.
2. Еще раз нажмите кнопку TIME ON и выставьте значение времени.
3. С каждым нажатием на эту кнопку значение времени будет увеличиваться на 0.5 часа. Когда значение уставки времени превысит 10 часов, каждое нажатие на кнопку будет увеличивать значение времени на 1 час.
4. Через 0.5сек после выставления уставки пульт ДУ пошлет команду TIME ON (ВКЛЮЧЕНИЕ АГРЕГАТА).

TIME OFF – Отключение агрегата

1. Нажмите кнопку TIME OFF, появятся значки SET, HOUR и OFF.
2. Еще раз нажмите кнопку TIME OFF и выставьте значение времени.
3. С каждым нажатием на эту кнопку значение времени будет уменьшаться на 0.5 часа. Когда значение уставки времени превысит 10 часов, каждое нажатие на кнопку будет уменьшать значение времени на 1 час.
4. Через 0.5сек после выставления уставки пульт ДУ пошлет команду TIME OFF (ОТКЛЮЧЕНИЕ АГРЕГАТА).

Одновременное выставление значений TIME ON и TIME OFF

1. Установите значение TIME ON согласно пп.1 и 2 в разделе TIME ON – Включение агрегата.
2. Установите значение TIME OFF согласно пп. 1 и 2 в разделе TIME OFF – Отключение агрегата.
3. Если в сумме значения уставок TIME ON и TIME OFF не превышают 10 часов, активизация уставки time OFF произойдет на 0.5 часа позже, чем активизация уставки time ON. Если в сумме значения уставок TIME ON и TIME OFF превышают 10 часов, активизация уставки time OFF произойдет на 1 час позже, чем активизация уставки time ON.
4. Через 0.5сек после выставления уставки пульт ДУ пошлет команду TIME ON (ВКЛЮЧЕНИЕ АГРЕГАТА).

Модификация значений таймера

Нажмите необходимую кнопку и осуществите изменение значения уставки time ON и time OFF. При выборе значения 0.00 произойдет отмена функции таймера.

ПРИМЕЧАНИЕ: Функция включения/отключения агрегата по таймеру является зависимой от показания таймера пульта ДУ. При активизации функций TIME ON или TIME OFF настройка времени невозможна.



