

НАРУЖНЫЕ БЛОКИ МАЛОЙ ПРОИЗВОДИТЕЛЬНОСТИ

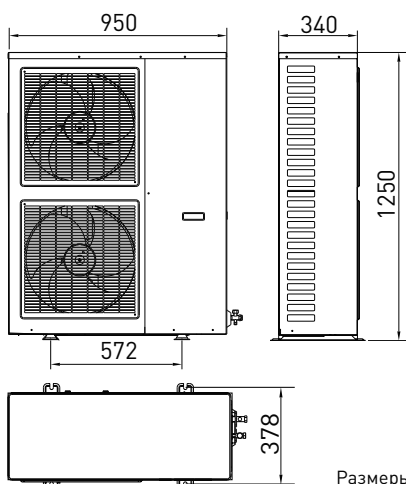


ТЕХНИЧЕСКИЕ ХАРАКТЕРИСТИКИ

Модель			TMV-Pd 100W/NaB-K	TMV-Pd 120W/NaB-K	TMV-Pd 140W/NaB-K	TMV-Pd 160W/NaB-K
Количество внутренних блоков	шт.		6	7	8	9
Суммарная холодопроизводительность	кВт		5,0–13,5	6,0–16,2	7,0–18,9	8,0–21,6
Производительность	Охлаждение	кВт	10,0	12,0	14,0	16,0
	Обогрев	кВт	11,0	14,0	15,4	17,6
Электропитание		ф/В/Гц	1/220/50	1/220/50	1/220/50	1/220/50
Потребляемая мощность	Охлаждение	Вт	2,86	3,50	4,36	4,98
	Обогрев	Вт	2,60	3,40	4,05	4,85
Рабочий ток	Охлаждение	А	14,2	17,3	20,5	23,2
	Обогрев	А	13,2	16,4	19,6	21,9
Объем рециркуляции воздуха	м³/ч		6200	6200	6000	6400
Уровень шума	дБ(А)		58	58	58	60
Размеры	Д×Ш×В	мм	950×1250×340	950×1250×340	950×1250×340	950×1250×340
Упаковка	Д×Ш×В	мм	1113×1400×453	1113×1400×453	1113×1400×453	1113×1400×453
Масса нетто/брутто		кг	111/122	111/122	111/122	115/122
Марка компрессора	DC-инвертор двухроторный		PANASONIC	PANASONIC	PANASONIC	PANASONIC
Соединительные трубы	Газовая линия	дюйм (мм)	Ø5/8 (15,87)	Ø5/8 (15,87)	Ø5/8 (15,87)	Ø3/4 (19,05)
	Жидкостная линия	дюйм (мм)	Ø3/8 (9,52)	Ø3/8 (9,52)	Ø3/8 (9,52)	Ø3/8 (9,52)
Суммарная длина трассы	м		150	150	150	150
Длина до наиболее удаленного блока	м		25	25	25	25
Перепад высот	Между наружным и внутренними блоками	м	30	30	30	30
	Между внутренними блоками	м	10	10	10	10
Заводская заправка	R410A	кг	7,5	7,5	7,5	7,5
Дозаправка хладагентом	Свыше 15 м	г/м	для Ø19,05: 0,25 кг/м; Ø15,9: 0,17 кг/м; Ø12,7: 0,11 кг/м; Ø9,5: 0,054 кг/м, Ø6,35: 0,022 кг/м			
Кабели электрических подключений	Электропитание	мм²	3×4	3×4	3×6	3×6
	Межблочный	мм²	2×0,5	2×0,5	2×0,5	2×0,5
Автомат токовой защиты	А		32	32	40	40
Диапазон рабочих температур	Охлаждение	°С	+10...+48	+10...+48	+10...+48	+10...+48
	Обогрев	°С	-20...+27	-20...+27	-20...+27	-20...+27

Примечание. Данные в таблице указаны при следующих параметрах: температура наружного воздуха — охлаждение +35 °С; обогрев +7 °С; температура воздуха в помещении — охлаждение +27 °С; обогрев +20 °С.

ГАБАРИТНЫЕ РАЗМЕРЫ



Размеры: мм

СХЕМЫ ЭЛЕКТРИЧЕСКИХ ПОДКЛЮЧЕНИЙ

