

ИНСТРУКЦИЯ ПО МОНТАЖУ, ЭКСПЛУАТАЦИИ И ТЕХНИЧЕСКОМУ ОБСЛУЖИВАНИЮ

Кассетные фэнкойлы



SYSIMPLE FCC30A
SYSIMPLE FCC40A
SYSIMPLE FCC45A
SYSIMPLE FCS54A
SYSIMPLE FCS72A
SYSIMPLE FCS90A
SYSIMPLE FCS100A
SYSIMPLE FCS120A
SYSIMPLE PANEL FCC 30-45
SYSIMPLE PANEL FCS 54-120

Тщательно изучите данную инструкцию
и сохраняйте ее для использования в работе с оборудованием

Содержание

| | |
|---|---|
| 1. Меры предосторожности | 1 |
| 2. Эксплуатационные ограничения | 2 |
| 3. Технические характеристики | 3 |
| 4. Габаритные размеры | 4 |
| 5. Место установки | 5 |
| 6. Установка фэнкойла | 5 |
| 7. Установка лицевой панели | 6 |
| 8. Установка трубопровода отвода конденсата | 6 |
| 9. Электрическое подключение | 7 |
| 10. Рекомендации по эксплуатации | 7 |
| 11. Техническое обслуживание | 7 |
| 12. Устранение неисправностей | 9 |

1. Меры предосторожности

Во избежание получения травм и нанесения ущерба другим людям и имуществу, внимательно прочтите и соблюдайте следующие инструкции. Данное оборудование не предназначено для использования маленькими детьми и людьми с ограниченной подвижностью, находящимися без надлежащего присмотра.

Монтаж, демонтаж, установка, электротехнические работы, ввод в эксплуатацию, ремонт и техобслуживание должны выполняться в соответствии со всеми действующими законами в области здравоохранения и техники безопасности, правилами и регламентами, соответствующими кодексами и стандартами, а также самыми современными технологиями. Сюда могут входить правила, регламенты, кодексы и стандарты, применимые в отношении систем охлаждения, сосудов высокого давления, электрических установок и подъемных устройств.

Схемы электроподключения, приводимые в данной Инструкции, могут не включать в себя защитное заземление или иную электрическую защиту, которая требуется в соответствии с местными правилами, регламентами, кодексами или стандартами или местным поставщиком электроэнергии.

Производитель не несет ответственности за убытки или ущерб, причиненные в результате неправильной установки, эксплуатации или техобслуживания или невыполнения требований по установке и эксплуатации, а также требований по контролю, ремонту и техобслуживанию.

Перед началом работы

- Перед началом установки оборудования внимательно прочитайте инструкцию. Строго придерживайтесь описания выполняемых операций. Нарушение технологии может повлечь за собой травмы для вас или окружающих, а также повреждение оборудования.
- Рекомендуем не выбрасывать упаковку блоков до окончания монтажа, т.к. вы можете случайно выбросить вместе с упаковкой инструкции, фитинги или другие необходимые для монтажа элементы.

При монтаже

- Монтаж, перемещение и ремонт данного оборудования должны проводиться специалистами, имеющими соответствующую подготовку и квалификацию, а так же соот-

ветствующие лицензии и сертификаты для выполнения данных видов работ. Неправильное выполнение монтажа, демонтажа, перемещения и ремонта оборудования может привести к возгоранию, поражению электротоком, нанесению травмы или ущерба, вследствие падения оборудования, утечки жидкости и т.п.

- Поверхность, на которую устанавливается и крепится оборудование, а также крепление оборудования должны быть рассчитаны на вес оборудования.
- Используйте силовые и сигнальные кабели необходимого сечения согласно спецификации оборудования, требованиям инструкции, а также государственным правилам и стандартам. Не используйте удлинители или промежуточные соединения в силовом кабеле. Не подключайте несколько единиц оборудования к одному источнику питания. Не модернизируйте силовую кабель. Если произошло повреждение силового кабеля или вилки, необходимо обратиться в сервисную службу для замены.
- Предохранитель или автомат токовой защиты должен соответствовать мощности оборудования. Оборудование должно иметь надежное заземление. Неправильное заземление может привести к поражению электрическим током. Источник питания должен иметь защиту от утечки тока. Отсутствие защиты от утечки тока может привести к поражению электротоком.
- Не включайте питание до завершения работ по монтажу. Не устанавливайте и не используйте оборудование в помещениях с потенциально взрывоопасной атмосферой. Применение или хранение горючих материалов, жидкостей или газов возле оборудования может привести к возгоранию.
- При установке тщательно проветривайте помещение.
- Убедитесь в правильности установки и подсоединения дренажного трубопровода. Неправильное подключение может привести к протечке и нанесению ущерба имуществу.
- Не устанавливайте оборудование над компьютерами, оргтехникой и другим электрооборудованием. В случае протечки конденсата это оборудование может выйти из строя.
- Фэнкойл не предназначен для установки в прачечной или ином помещении с высокой влажностью.
- Электрические кабели должны быть надежно затянуты в клеммах и закреплены. Недостаточный контакт может привести к нагреву и возгоранию.
- Поврежденные электрические кабели должны быть заменены квалифицированным специалистом.
- Линии электропитания должны быть защищены автоматическими выключателями.

Во время эксплуатации

- Перед включением проверьте правильность установки воздушного фильтра. Если оборудование не эксплуатировалось длительное время, рекомендуется перед началом эксплуатации почистить фильтр.
- Не включайте и не выключайте оборудование посредством включения или выключения вилки из розетки. Используйте для этого кнопку включения и выключения пульта дистанционного управления.
- Не тяните за силовую кабель при отключении вилки из розетки. Это может привести к повреждению кабеля, короткому замыканию или поражению электротоком.

- Не используйте оборудование не по назначению. Данное оборудование не предназначено для хранения точных измерительных приборов, продуктов питания, животных, растений или предметов искусства, т.к. это может привести к их порче.
- Не стойте под струёй холодного воздуха. Это может повредить вашему здоровью. Оберегайте домашних животных и растения от длительного воздействия воздушного потока, это вредно для их здоровья.
- Не суйте руки и другие части тела, а также посторонние предметы в отверстия для забора и подачи воздуха. Лопасты вентилятора вращаются с большой скоростью, и попавший в них предмет может нанести травму, или вывести из строя оборудование. Внимательно присматривайте за маленькими детьми. Следите, чтобы они не играли рядом с оборудованием.
- При появлении каких-либо признаков неисправности (запах гари, повышенный шум и т.п.) сразу же выключите оборудование и отключите от источника питания. Использование оборудования с признаками неисправности может привести к возгоранию, поломке и т.п. При появлении признаков неисправности необходимо обратиться в сервисный центр.
- Не эксплуатируйте оборудование длительное время в условиях высокой влажности. При работе оборудования в таких условиях существует вероятность образования избыточного количества конденсата, который может протечь и нанести ущерб имуществу.
- При использовании оборудования в одном помещении с печкой или другими нагревательными приборами проветривайте помещение и не направляйте воздушный поток прямо на них.
- Не устанавливайте компьютеры, оргтехнику и другие электроприборы непосредственно под оборудованием. В случае протечки конденсата эти электроприборы могут выйти из строя.
- Если предполагается не использовать оборудование в течение длительного времени, отсоедините вилку кабеля электропитания от розетки или выключите автомат токовой защиты, а также вытащите батарейки из беспроводного пульта управления.
- Не подвергайте оборудование и пульт управления воздействию влаги или жидкости.

Во время обслуживания

- Не прикасайтесь к выключателям мокрыми руками. Это может привести к поражению электрическим током.
- Перед чисткой или обслуживанием отключите оборудование от источника питания.
- При уходе за оборудованием вставляйте на устойчивую конструкцию, например, складную лестницу.
- При замене воздушного фильтра не прикасайтесь к металлическим частям внутри оборудования. Это может привести к травме.
- Не мойте оборудование водой, агрессивными или абразивными чистящими средствами. Вода может попасть внутрь и повредить изоляцию, что может повлечь за собой поражение электрическим током.

- Агрессивные или абразивные чистящие средства могут повредить оборудование.
- Ни в коем случае не заряжайте батарейки и не бросайте их в огонь.
- При замене элементов питания заменяйте старые батарейки на новые того же типа. Использование старой батарейки вместе с новой может вызвать генерирование тепла, утечку жидкости или взрыв батарейки.
- В случае попадания жидкости из батарейки на кожу, в глаза или одежду, тщательно промойте их в чистой воде и обратитесь к врачу

Внимание!

- Не включайте оборудование, если заземление отключено.
- Оборудование предназначено для работы при уровне влажности до 80%. При превышении данного уровня влажности возможно образование конденсата на внутренних и внешних частях прибора, что может привести к повреждению оборудования. При повышении уровня влажности до 80% или выше немедленно отключите прибор от электрической сети!
- Не используйте оборудование с поврежденными электропроводами.
- При обнаружении повреждений немедленно замените провод.

2. Эксплуатационные ограничения

| Режим работы \ Температура | Температура наружного воздуха | Температура воздуха в помещении | Температура воды на входе |
|----------------------------|-------------------------------|---------------------------------|---------------------------|
| Охлаждение | 0°C~43°C | 17°C~32°C | 3°C~20°C |
| Обогрев | -15°C~24°C | 0°C~30°C | 30°C~75°C |

Фэнкойл и теплообменник

- Максимальное рабочее давление: 1,6 МПа.
- Напряжение питания: 230 В - 50 Гц.
- Энергопотребление: см. маркировку с техническими данными.

Примечание

- Если фэнкойл используется за пределами указанных условий, это может привести к его неправильной работе.
- На поверхности фэнкойла может образовываться конденсат, когда в комнате высокий уровень влажности.

Внимание!

- Следуйте информационным обозначениям, размещенным на фэнкойле.
- Не используйте жесткую воду с большим содержанием солей.

3. Технические характеристики

| Модель | | | SYSIMPLE FCC30A | SYSIMPLE FCC40A | SYSIMPLE FCC45A | SYSIMPLE FCS54A |
|---------------------------------|---------------------------------------|---------|-----------------|-----------------|-----------------|-----------------|
| Электропитание | | В~,Гц,Ф | 220-240,50,1 | | | |
| Расход воздуха | Выс/Ср/Низ скорость | м³/ч | 510/440/360 | 680/580/480 | 850/730/600 | 1020/765/510 |
| Холодопроизводительность | Выс/Ср/Низ скорость | Вт | 3300/2840/2380 | 3900/3350/2810 | 4500/3600/3060 | 5406/4595/3514 |
| Теплопроизводительность | Выс/Ср/Низ скорость | Вт | 4800/4200/3700 | 5800/5100/4500 | 6750/5940/5200 | 8115/6898/5275 |
| Потребляемая мощность двигателя | | Вт | 55 | 62 | 76 | 90 |
| Уровень шума | | дБ(А) | ≤39 | ≤42 | ≤45 | ≤45 |
| Расход хладоносителя | | м³/ч | 0,62 | 0,7 | 0,94 | 1,15 |
| Гидравлическое сопротивление | | кПа | 26 | 27 | 29 | 31 |
| Максимальное рабочее давление | | мПа | 1,6 | 1,6 | 1,6 | 1,6 |
| Габариты | Габариты блока без упаковки (ДхШхВ) | мм | 570x570x260 | 570x570x260 | 570x570x260 | 835x835x250 |
| | Габариты блока с упаковкой (ДхШхВ) | мм | 650x650x290 | 650x650x290 | 650x650x290 | 910x910x310 |
| | Габариты панели без упаковки (ДхШхВ) | мм | 650x650x55 | 650x650x55 | 650x650x55 | 950x950x55 |
| | Габариты панели с упаковкой (ДхШхВ) | мм | 710x710x80 | 710x710x80 | 710x710x80 | 1000x1000x100 |
| Вес | Масса панели без упаковки/с упаковкой | кг | 3/5 | 3/5 | 3/5 | 5/7 |
| | Масса блока без упаковки/с упаковкой | кг | 18/20.3 | 18/20.3 | 18/20.3 | 24.5/28 |
| Диаметр дренажного патрубка | | мм | DN20 | DN20 | DN20 | DN20 |
| Присоединительный диаметр | | мм | DN20 | DN20 | DN20 | DN20 |

Данные приведены при следующих условиях:

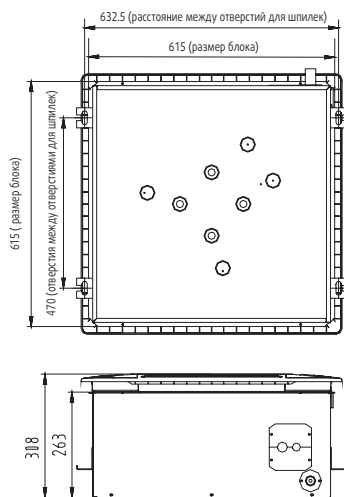
| | | |
|----------------------|--|-------------------------------------|
| В режиме охлаждения: | температура воздуха в помещении 27/19°C (по сухому/мокрому термометру) | температура охлаждающей воды 7/12°C |
| В режиме обогрева: | температура воздуха в помещении +20°C | температура горячей воды 50°C |

| Модель | | | SYSIMPLE FCS72A | SYSIMPLE FCS90A | SYSIMPLE FCS100A | SYSIMPLE FCS120A |
|---------------------------------|---------------------------------------|---------|-----------------|------------------|-------------------|-------------------|
| Электропитание | | В~,Гц,Ф | 220-240,50,1 | | | |
| Расход воздуха | Выс/Ср/Низ скорость | м³/ч | 1360/1020/680 | 1700/1275/850 | 2040/1530/1020 | 2380/1785/1190 |
| Холодопроизводительность | Выс/Ср/Низ скорость | Вт | 7210/6129/4687 | 9018/7665/5862 | 10810/9189/7027 | 12611/10719/8197 |
| Теплопроизводительность | Выс/Ср/Низ скорость | Вт | 10807/9186/7025 | 13512/11485/8783 | 16250/13774/10553 | 18901/16066/12286 |
| Потребляемая мощность двигателя | | Вт | 131 | 145 | 186 | 225 |
| Уровень шума | | дБ(А) | ≤46 | ≤48 | ≤50 | ≤52 |
| Расход хладоносителя | | м³/ч | 1,4 | 1,68 | 1,82 | 2,25 |
| Гидравлическое сопротивление | | кПа | 34 | 36 | 39 | 42 |
| Максимальное рабочее давление | | мПа | 1,6 | 1,6 | 1,6 | 1,6 |
| Габариты | Габариты блока без упаковки (ДхШхВ) | мм | 835x835x250 | 835x835x290 | 835x835x290 | 835x835x290 |
| | Габариты блока с упаковкой (ДхШхВ) | мм | 910x910x310 | 910x910x350 | 910x910x350 | 910x910x350 |
| | Габариты панели без упаковки (ДхШхВ) | мм | 950x950x55 | 950x950x55 | 950x950x55 | 950x950x55 |
| | Габариты панели с упаковкой (ДхШхВ) | мм | 1000x1000x100 | 1000x1000x100 | 1000x1000x100 | 1000x1000x100 |
| Вес | Масса панели без упаковки/с упаковкой | кг | 5/7 | 5/7 | 5/7 | 5/7 |
| | Масса блока без упаковки/с упаковкой | кг | 25.5/29 | 26.5/31 | 28/32.5 | 28/32.5 |
| Диаметр дренажного патрубка | | мм | DN20 | DN20 | DN20 | DN20 |
| Присоединительный диаметр | | мм | DN20 | DN20 | DN20 | DN20 |

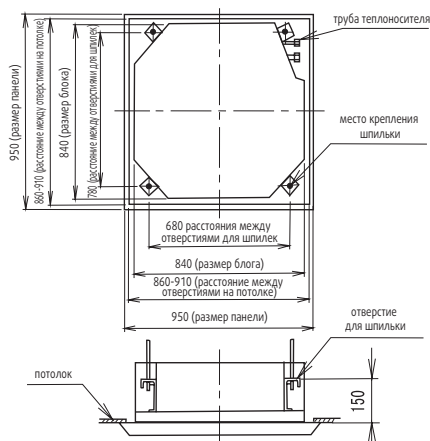
Данные приведены при следующих условиях:

| | | |
|----------------------|--|-------------------------------------|
| В режиме охлаждения: | температура воздуха в помещении 27/19°C (по сухому/мокрому термометру) | температура охлаждающей воды 7/12°C |
| В режиме обогрева: | температура воздуха в помещении +20°C | температура горячей воды 50°C |

4. Габаритные размеры



Модели:
SYSIMPLE FCC30A, SYSIMPLE FCC40A,
SYSIMPLE FCC45A



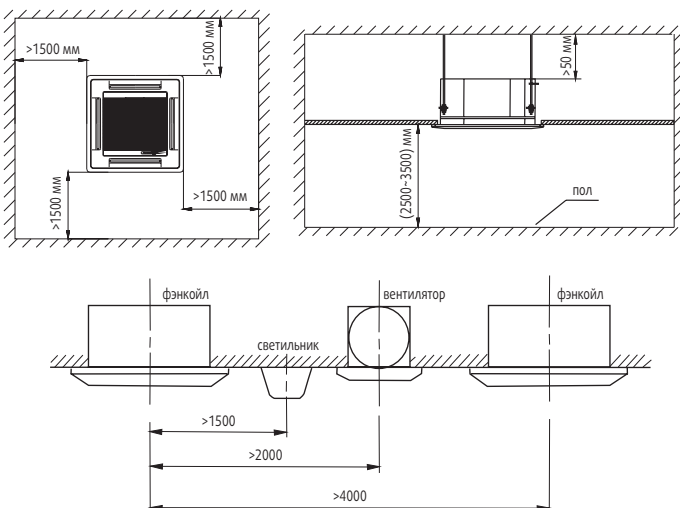
Модели:
SYSIMPLE FCS54A, SYSIMPLE FCS72A, SYSIMPLE FCS90A,
SYSIMPLE FCS100A, SYSIMPLE FCS120A

5. Место установки

- Выберите место, откуда воздушный поток может достичь любого угла помещения.
- Избегайте подмеса наружного воздуха.
- Избегайте препятствий на пути воздушного потока
- Избегайте мест хранения масел и легковоспламеняющихся жидкостей и газов.
- Избегайте помещений с повышенной влажностью
- Избегайте мест приготовления горячей пищи и задымленных помещений.
- Избегайте мест с высоким электромагнитным излучением, мест установки высокочастотного или электросварочного оборудования.
- Избегайте мест с повышенным содержанием кислот.
- Избегайте мест распыления различных спреев.
- Не устанавливайте оборудование над электроприборами, компьютерами, телевизорами, музыкальными инструментами для предотвращения попадания в них конденсата.
- Не устанавливайте элементы пожарной сигнализации вблизи областей заборки или подачи воздуха оборудования во избежание ложных срабатываний от теплого воздуха, подаваемого из фэнкойла блока в режиме обогрева.
- Убедитесь, что место установки обеспечивает достаточно пространства для установки и обслуживания.
- Убедитесь, что место установки обеспечивает безопасную и удобную работу по установке и обслуживанию блока и обеспечивает достаточное для воздухообмена пространство до стены, другого оборудования и препятствий.
- Устанавливайте оборудование, электропроводку и трубопроводы как минимум на расстоянии 1 метра от телевизора/радио, чтобы предотвратить помехи изображения/звука или шум. В некоторых случаях, в зависимости от радиочастоты, дистанция в 1 метр может быть недостаточно, чтобы предотвратить помехи.

Внимание!

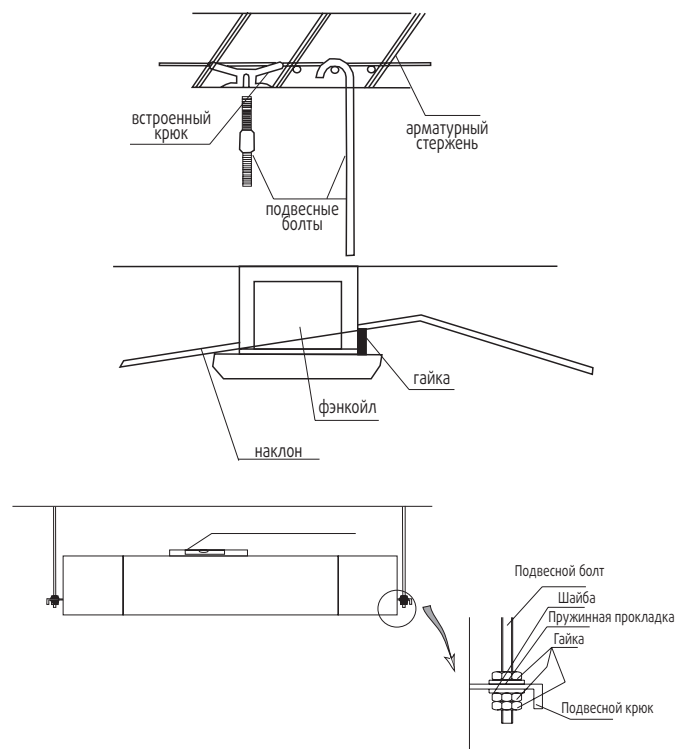
Неправильная установка может усилить шум и вибрацию, возникающую во время работы блока.



6. Установка фэнкойла

1. Под потолком в уже эксплуатируемом здании (поверхность потолка должна быть горизонтальной)

1. Прорежьте в потолке прямоугольное отверстие в соответствии с формой монтажного шаблона.
 - Центр отверстия должен совпадать с центром корпуса фэнкойла.
 - Определите длину соединительных трубок, дренажной трубки и кабелей, а также наметьте выходные отверстия для них.
 - При необходимости усильте потолочные конструкции для предотвращения нежелательной вибрации.
2. Выберите положение монтажных крючков в соответствии с расположением отверстий в монтажном шаблоне.
 - Просверлите в потолке четыре отверстия диаметром 12 мм и глубиной 50~55 мм в выбранных местах. Затем вставьте раздвижные крючки (монтажные приспособления).
 - Направьте вогнутую часть подвесов в сторону раздвижных крючков. Определите необходимую длину подвесов от потолка и отрежьте лишнюю часть.
 - Если высота потолка слишком велика, определите длину подвесов по реальным размерам.
3. Выровняйте шестиугольные гайки четырех монтажных крючков для обеспечения балансировки корпуса.
 - Для проверки уровня горизонтального расположения фэнкойла используйте уровень. В случае наклона дренажного трубопровода сбой реле уровня воды вызовет появление утечек.
 - Обеспечьте наличие ровных промежутков между корпусом и потолком. Нижняя часть корпуса должна быть утоплена в потолок на 10~12 мм.
 - Как правило, длина L равна половине монтажного крючка.
 - После регулировки положения агрегата крепко затяните гайки.



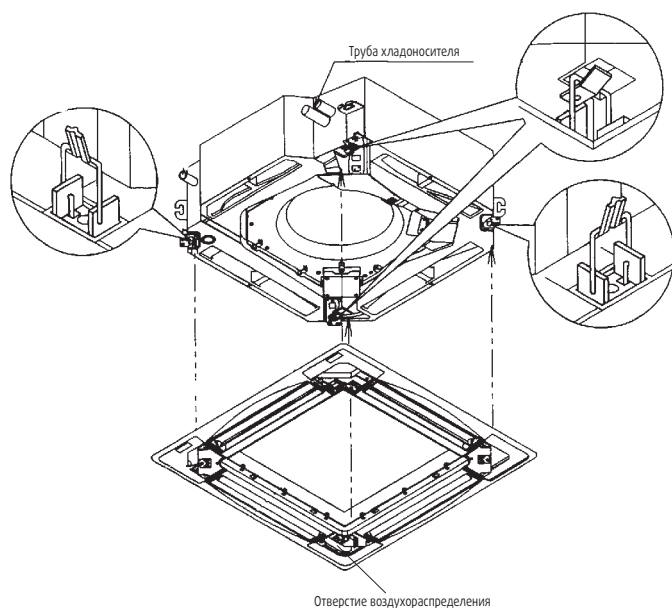
- Отрегулируйте положение корпуса таким образом, чтобы зазоры между ним и потолком со всех четырех сторон были одинаковыми. Нижняя часть корпуса должна быть утоплена в потолок на 10~12 мм.
- После регулировки положения корпуса необходимо прочно зафиксировать его, закрутив гайки с помощью ключа.

2. В строящихся зданиях

1. В новых строящихся домах подвесы могут быть вмонтированы заранее. Но они должны быть достаточно прочными, чтобы выдержать вес блока, а его крепеж не должен ослабнуть при усадке бетона.
2. После установки корпуса необходимо с помощью болтов зафиксировать монтажный шаблон на фэнкойле болтами для того, чтобы заранее определить размеры и местоположение отверстия в потолке. Прежде чем приступить к монтажу фэнкойла, необходимо убедиться в том, что поверхность потолка плоская и горизонтальная. Остальные требования см. в п. 1 выше.
3. Описание монтажа см. п. 3 выше.
4. Удалите монтажный шаблон.

7. Установка лицевой панели

При монтаже лицевой панели ориентируйтесь пожалуйста на рисунок ниже:

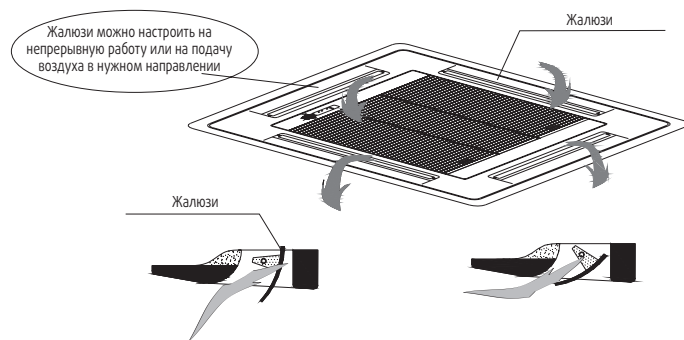


Фэнкойл имеет четыре воздухораспределющих отверстия, каждое из которых имеет жалюзи. Все жалюзи работают в одном режиме, ими нельзя управлять индивидуально.

Жалюзи можно настроить на непрерывную работу или на подачу воздуха в нужном направлении.

Мы рекомендуем для вашего самого лучшего комфорта устанавливать жалюзи в направлении, которое удобно для вас. Наши рекомендации показаны в виде рисунка ниже.

Важно – не пытайтесь управлять поворотными жалюзи с помощью рук, это может повредить механизм.



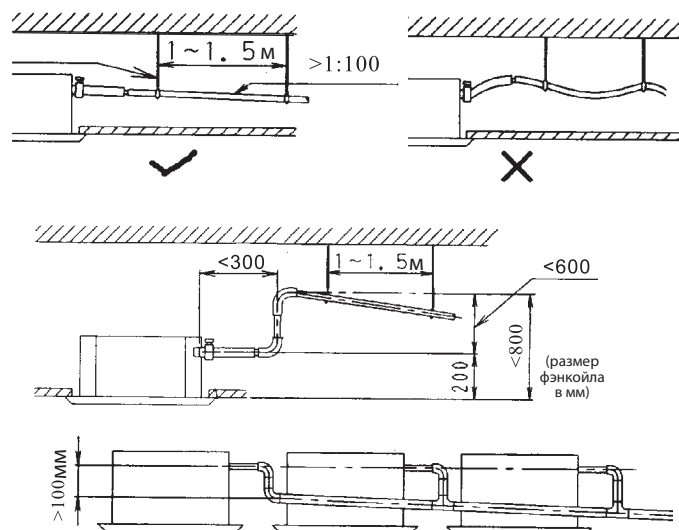
8. Установка трубопровода отвода конденсата

- Установите дренажную трубу внутреннего блока. В качестве дренажной трубы можно использовать полиэтиленовую трубу
- Надежно подсоедините трубопровод отвода конденсата с патрубком внутреннего блока.

Внимание!

Соблюдайте осторожность, чтобы не повредить патрубок блока. Патрубок внутреннего блока и трубопровод отвода конденсата (особенно ее часть, проходящая внутри помещения) должны быть равномерно теплоизолированы, чтобы предотвратить образование конденсата.

- Для предотвращения перетока воды в фэнкойл после его остановки, дренажную трубу необходимо проложить с уклоном в сторону отвода конденсата (слива) свыше 1/100 от длины трубопровода. Необходимо также избегать образования пузырей, выпуклостей и скоплений воды.

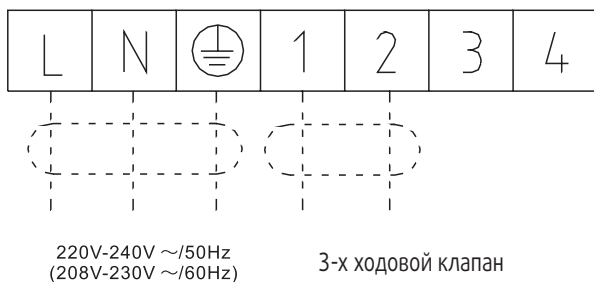


- Не тяните сильно за дренажную трубу, чтобы не сместить корпус. Через каждые 0.8-1 метр по длине трубы необходимо установить опоры, чтобы предотвратить деформацию трубы. Либо можно привязать дренажную трубу к соединительной трубе.

- Если дренажная труба слишком длинная, лучше проложить ее часть, находящуюся внутри помещения, через защитную трубу для предотвращения ее провисания.
- Если выходное отверстие дренажной трубы располагается выше точки ее соединения с насосом, форма ее подъема должна быть как можно ближе к вертикали, а расстояние от корпуса до подъема должно быть менее 300 мм, в противном случае при остановке фэнкойла вода будет переливаться в него.
- Конец дренажной трубы должен быть выше земли или нижней точки дренажа как минимум на 50 мм, он не должен находиться в воде. Если дренаж выводится непосредственно в канализацию, необходимо изогнуть трубу, чтобы обеспечить наличие гидрозатвора, препятствующего проникновению неприятных запахов в помещение через дренажную трубу.

9. Электрическое подключение

Схема электрического подключения



10. Рекомендации по эксплуатации

Перед пуском проверьте:

- Надежно ли подключен провод заземления.
- Правильно ли установлен фильтр.
- Нет ли препятствий, которые закрывают отверстия забора и подачи воздуха.

Включение питания

Вставьте вилку питания в розетку и/или включите автомат токовой защиты.

Для оптимальной эксплуатации оборудования обратите внимание на следующие моменты:

- Установите запланированное время работы с помощью таймера
- Установите приемлемую температуру для создания комфортных условий. Не устанавливайте слишком высокую или слишком низкую температуру.
- При работе в режиме Охлаждение ограничьте попадание в помещение прямого солнечного света. Прямые солнечные лучи нагревают помещение. Для увеличения эффективности кондиционирования рекомендуем опускать шторы или жалюзи.

- Открытые окна и двери влекут за собой падение производительности кондиционирования. Держите двери и окна закрытыми во время работы оборудования.
- Забитый фильтр влияет на эффективность работы оборудования. Регулярно чистите фильтр.
- Вы можете сэкономить примерно 10% электроэнергии, если установите температуру в режиме Охлаждение на 1 °C выше, а в режиме Обогрев на 2°C ниже желаемой.

Перед тем как на длительное время отключить оборудование:

- Выключите оборудование на 3-4 часа в режиме Вентиляция, чтобы выветрить влагу из внутренних частей оборудования.
- После отключения оборудования с помощью кнопки включения/выключение на пульте управления выключите автомат токовой защиты и/или выньте вилку из розетки.
- Выньте батарейки из беспроводного пульта дистанционного управления.

Перед тем, как включить оборудование после длительного перерыва:

- Тщательно очистите фильтр и поставьте его на место.
- Убедитесь, что отверстия забора и подачи воздуха ничем не перекрыты.
- Проверьте правильность подключения заземления.

11. Техническое обслуживание

Перед тем, как проводить работы по уходу за фэнкойлом, выключите его с помощью кнопки Включение/Выключение на пульте дистанционного управления, выключите автомат токовой защиты и/или выньте вилку силового кабеля из розетки.

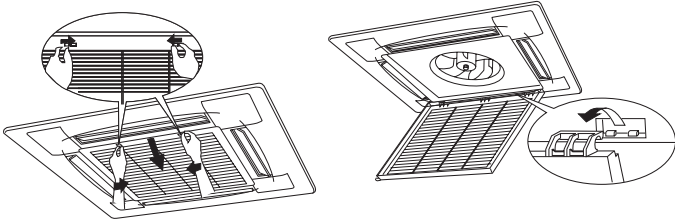
Очистка фэнкойла

- Протрите фэнкойл сухой тряпкой
- Если фэнкойл очень загрязнён, протрите его влажной тряпкой, смоченной в растворе мягкого моющего вещества, разведённого в чуть теплой воде.
- Панель фэнкойла можно снять, очистить и вытереть после чистки сухой тряпкой.

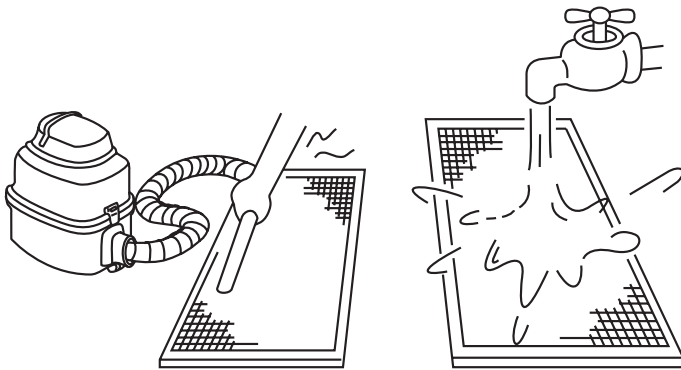
Очистка воздушного фильтра

Если фильтр забит пылью или другими инородными веществами, это повлияет на охлаждение или нагрев, а также велика вероятность того, что поток воздуха создаваемый оборудованием будет с запахом.

- Откройте воздухозаборную решётку, как показано на рисунке



- Смывайте грязь с сетки фильтра с помощью мягкого моющего средства, тряпочки и воды до тех пор, пока вы не увидите ни одной пылинки



- Установите на место в обратной последовательности сетку фильтра и воздухозаборную решётку.

12. Устранение неисправностей

Если агрегат не работает, перед обращением в сервис выполните следующее, тем самым сэкономяв свое время и силы:

| Неисправность | Проявление | Причины | Действия |
|---|---|---|---|
| Агрегат не запускается | При нажатии кнопки ON/OFF на пульте ДУ раздается характерный звук и индикатор RUN не загорается | Нет напряжения в сети | После появления напряжения нажмите кнопку ON/OFF |
| | | Отключена линия питания | Подключите питание |
| | | Сгорел предохранитель | Замените предохранитель |
| | | Сработало УЗО | Включите УЗО |
| Остановка сразу после пуска | Пульт ДУ показывает, что агрегат работает | Вход или выход воздуха затруднены | Уберите препятствие |
| | | Воздушный фильтр засорен | Очистите фильтр |
| Агрегат работает, но эффективность охлаждения или обогрева низкая | Пульт ДУ показывает, что агрегат работает | Задана слишком высокая температура при охлаждении или слишком низкая при обогреве | Проверьте заданную температуру на пульте ДУ. Задайте подходящую температуру |
| | | Фильтр засорен | Очистите фильтр |
| | | Вход или выход воздуха затруднены | Уберите препятствие |
| | | Открыты окна и двери | Закройте окна и двери |
| | | Недостатки в снабжении агрегата теплоносителем | Обеспечьте наличие и необходимую температуру теплоносителя в системе |

 **ПРИМЕЧАНИЕ!**

Если питание пропало во время работы агрегата, то после возобновления питания агрегат не начнет работать. Для этого нужно нажать кнопку ON/OFF на пульте ДУ.

Коды ошибок

При поломке внутреннего блока на дисплее панели отображается световая и цифровая индикация неисправностей.

| Неисправность | Отображение | Действие агрегата |
|--|-------------|-------------------|
| Выход из строя дренажной системы | E4 | Выключение |
| Выход из строя датчика температуры воздуха | E1 | Выключение |
| Ошибка связи | E5 | Выключение |

systemair-ac.ru

Оборудование сертифицировано: **EAC**