

Air-Conditioners For Building Application

INDOOR UNIT

PKFY-P-VKM-E

For use with the R410A, R407C & R22

Bei Verwendung von R410A, R407C & R22

A utiliser avec le R410A, R407C et le R22

Bij gebruik van R410A, R407C & R22

Para utilizar con el R410A, R407C y el R22

Uso del refrigerante R410A, R407C e R22

Για χρήση με τα R410A, R407C και R22

Para utilização com o R410A, R407C e o R22

R410A, R407C ve R22 ile beraber kullanmak için

Для использования с моделями R410A, R407C и R22

使用R410A, R407C和R22制冷剂

INSTALLATION MANUAL

For safe and correct use, please read this installation manual thoroughly before installing the air-conditioner unit.

FOR INSTALLER

INSTALLATIONSHANDBUCH

Zum sicheren und ordnungsgemäßen Gebrauch der Klimaanlage das Installationshandbuch gründlich durchlesen.

FÜR INSTALLATEUR

MANUEL D'INSTALLATION

Veillez lire le manuel d'installation en entier avant d'installer ce climatiseur pour éviter tout accident et vous assurer d'une utilisation correcte.

POUR L'INSTALLATEUR

INSTALLATIEHANDLEIDING

Voor een veilig en juist gebruik moet u deze installatiehandleiding grondig doorlezen voordat u de airconditioner installeert.

VOOR DE INSTALLATEUR

MANUAL DE INSTALACIÓN

Para un uso seguro y correcto, lea detalladamente este manual de instalación antes de montar la unidad de aire acondicionado.

PARA EL INSTALADOR

MANUALE DI INSTALLAZIONE

Per un uso sicuro e corretto, leggere attentamente questo manuale di installazione prima di installare il condizionatore d'aria.

PER L'INSTALLATORE

ΕΓΧΕΙΡΙΔΙΟ ΟΔΗΓΙΩΝ ΕΓΚΑΤΑΣΤΑΣΗΣ

Για ασφάλεια και σωστή χρήση, παρακαλείστε διαβάστε προσεκτικά αυτό το εγχειρίδιο, εγκατάστασης πριν αρχίσετε την εγκατάσταση της μονάδας κλιματισμού.

ΓΙΑ ΑΥΤΟΝ ΠΟΥ ΚΑΝΕΙ ΤΗΝ ΕΓΚΑΤΑΣΤΑΣΗ

MANUAL DE INSTALAÇÃO

Para segurança e utilização correctas, leia atentamente este manual de instalação antes de instalar a unidade de ar condicionado.

PARA O INSTALADOR

MONTAJ ELKİTABI

Emniyetli ve doğru biçimde nasıl kullanılacağını öğrenmek için lütfen klima cihazını monte etmeden önce bu elkitabını dikkatle okuyunuz.

MONTÖR İÇİN

РУКОВОДСТВО ПО УСТАНОВКЕ

Для осторожного и правильного использования прибора необходимо тщательно ознакомиться с данным руководством по установке до выполнения установки кондиционера.

ДЛЯ УСТАНОВИТЕЛЯ

安装说明书

在安装空调机之前，请先通读此安装说明书，以便安全正确地使用。

安装人员适用

English

Deutsch

Français

Nederlands

Español

Italiano

Ελληνικά

Português

Türkçe

Русский

中文

Содержание

1. Меры предосторожности.....	92	5. Дренажные трубы.....	99
2. Место установки	93	6. Электрические работы	100
3. Установка внутреннего прибора.....	93	7. Выполнение испытания (Рис. 7-1).....	101
4. Прокладка труб хладагента	97		

1. Меры предосторожности

- ▶ До установки прибора убедитесь, что Вы прочли все “Меры предосторожности”.
- ▶ Пожалуйста, перед подключением данного оборудования к системе электропитания, сообщите об этом своему поставщику электропитания или получите его разрешение.

⚠ Предупреждение:

Описывает меры предосторожности, необходимые для предотвращения получения травмы или гибели пользователя.

⚠ Осторожно:

Описывает меры предосторожности, необходимые для предотвращения повреждения прибора.

После окончания установочных работ проинструктируйте пользователя относительно правил эксплуатации и обслуживания аппарата, а также ознакомьте с разделом “Меры предосторожности” в соответствии с информацией, приведенной в Руководстве по использованию аппарата, и выполните тестовый прогон аппарата для того, чтобы убедиться, что он работает нормально. Обязательно передайте пользователю на хранение экземпляры Руководства по установке и Руководства по эксплуатации. Эти Руководства должны быть переданы и последующим пользователям данного прибора.

⚠ Предупреждение:

- Обратитесь к дилеру или квалифицированному технику для выполнения установки кондиционера воздуха.
- Устанавливайте прибор в месте, способном выдержать его вес.
- Используйте указанные кабели для электропроводки.
- Используйте только те дополнительные принадлежности, на которые имеется разрешение от Mitsubishi Electric; для их установки обращайтесь к дилеру или уполномоченному специалисту по установке.
- Не прикасайтесь к лопастям теплообменника.
- Устанавливайте кондиционер согласно инструкциям, приведенным в данном Руководстве по установке.

⚠ Осторожно:

- При использовании хладагента R410A или R407C следует заменить установленные ранее трубы хладагента.
- Используйте эфирное масло или алкилбензин (в небольших количествах) в качестве охлаждающего масла для смазывания раструбных и фланцевых трубных соединений при использовании хладагента R410A или R407C.
- Не используйте кондиционер воздуха в местах содержания продуктов, домашних животных, растений, точных приборов или предметов искусства.
- Не используйте кондиционер воздуха в особых условиях.
- Заземлите прибор.

- ⊘ : Указывает действие, которое следует избегать.
- ⚠ : Указывает на важную инструкцию.
- ⚡ : Указывает, что данная часть должна быть заземлена.
- ⚠ : Указывает на необходимость проявлять осторожность по отношению к вращающимся частям.
- ⚠ : Указывает на необходимость отключения главного выключателя перед проведением техобслуживания.
- ⚠ : Опасайтесь электрошока.
- ⚠ : Опасайтесь горячих поверхностей.
- ⚠ ELY : При проведении техобслуживания отключите электропитание как внутреннего, так и наружного прибора.

⚠ Предупреждение:

Внимательно прочтите текст на этикетках главного прибора.

- Все электроработы должны выполняться квалифицированным электриком, имеющим соответствующую лицензию, в соответствии с местными нормативами.
- Если кондиционер установлен в небольшом помещении, необходимо принять меры для предотвращения концентрации хладагента свыше безопасных пределов в случае утечки хладагента.
- Вырубленные грани отпрессованных деталей могут нанести травмы - порезы и т.д. Просим установщиков надевать защитную одежду, например, перчатки и т.д.

- Установите прерыватель цепи, если требуется.
- Используйте сетевой кабель достаточной мощности напряжения.
- Используйте прерыватель цепи и предохранитель указанной мощности.
- Не прикасайтесь к выключателям мокрыми руками.
- Не прикасайтесь к трубам хладагента во время работы и сразу после выключения прибора.
- Не используйте кондиционер воздуха, если его панели и крышки сняты.
- Не отключайте питание немедленно после выключения прибора.

2. Место установки

■ PKFY-P-VKM-E

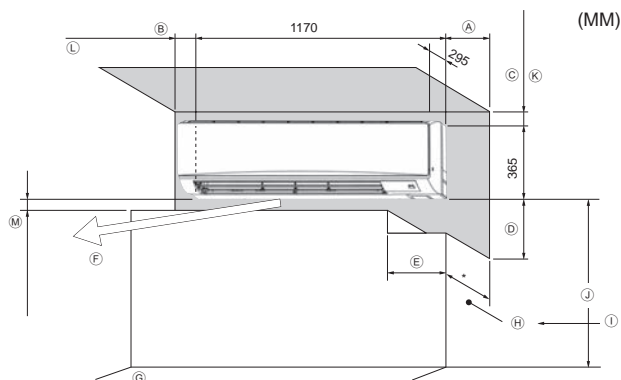


Рис. 2-1

2.1. Контурные габариты (Внутренний прибор) (Рис. 2-1)

Выберите надлежащее место, с учетом наличия следующего свободного пространства для установки и проведения техобслуживания.

■ PKFY-P-VKM-E

(MM)

A	B	C	D	E
Мин. 100,5	Мин. 22,4	Мин. 48	Мин. 250	Мин. 220

- F Вентиляционное отверстие На расстоянии 1500 мм от вентиляционного отверстия не должно быть никаких препятствий.
- G Поверхность пола
- H Обустройство
- I Если крепления занавесок или подобные предметы выступают более чем на 60 мм от стены, необходимо сделать больший запас по расстоянию во избежание образования короткого цикла работы вентилятора.
- J 1800 и более от поверхности пола (при высокой установке)
- K 108 мм или более при установке левого или заднего левого трубопровода и дополнительного насоса для отвода конденсата
- L 550 мм и более при установке опционального дренажного механизма
- M Минимум 7 мм: 265 мм и более при установке опционального дренажного насоса

3. Установка внутреннего прибора

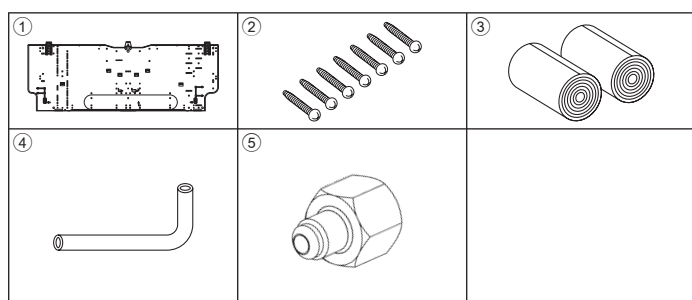


Рис. 3-1

3.1. Проверьте наличие дополнительных принадлежностей к внутреннему прибору (Рис. 3-1)

Внутренний прибор должен поставляться в комплекте со следующими дополнительными принадлежностями:

КАТАЛОЖНЫЙ НОМЕР ЗАПЧАСТИ	АКСЕССУАР	КОЛИЧЕСТВО		МЕСТО УСТАНОВКИ
		P63	P100	
①	Монтажная плата	1	1	Установить на заднюю часть блока
②	Винт-саморез 4 × 25	7	7	
③	Изолента	2	2	
④	L-образная соединительная трубка	1	1	
⑤	Штуцер для зарядки	1	1	

3.2. Установка настенного крепления

3.2.1. Установка настенного крепления и позиции труб

► Используя настенное крепление, определите положение установки прибора и будущее расположение просверленных отверстий для труб.

⚠ Предупреждение:

Перед сверлением отверстия в стене необходимо получить консультацию у подрядчика-строителя.

■ PKFY-P-VKM-E (Рис. 3-2)

- A Монтажная плата ①
- B Внутренний блок
- C Отверстие нижней левой задней трубки (ø75-ø80)
- D Отверстие нижней правой задней трубки (ø75-ø80)
- E Отверстие заглушки для левого заднего отверстия (75 × 480)
- F Отверстие для болта (отверстие 4-ø9)
- G Центральное измерительное отверстие (отверстие ø2,5)
- H Отверстие для болта-самореза (отверстие 75-ø5,1)
- I Центр отверстия
- J Совместить линейку с линией.
- K Вставить линейку.

3.2.2. Сверление отверстия для труб (Рис. 3-3)

- Используя трубчатое сверло, просверлите отверстие диаметром 75-80 мм в стене в направлении труб, в месте, указанном на схеме слева.
- Отверстие должно быть наклонным так, чтобы наружное отверстие было ниже, чем внутреннее отверстие.
- Проведите рукав (диаметром 75 мм, приобретается на месте) через отверстие.

Примечание:

Наклонность отверстия необходима для создания дренажного потока.

■ PKFY-P-VKM-E

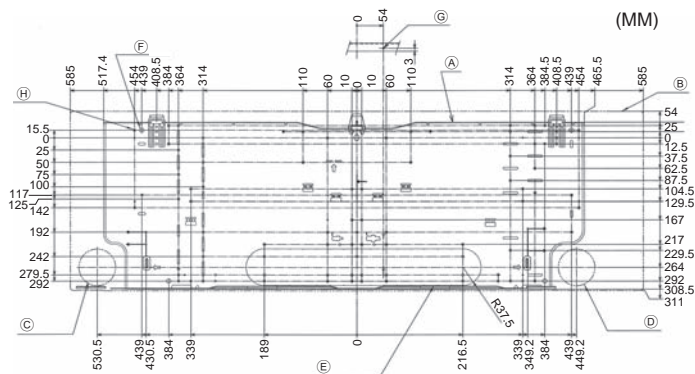


Рис. 3-2

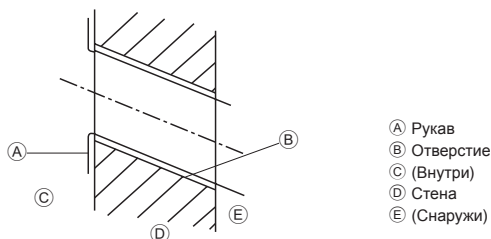


Рис. 3-3

3. Установка внутреннего прибора

■ PKFY-P-VKM-E

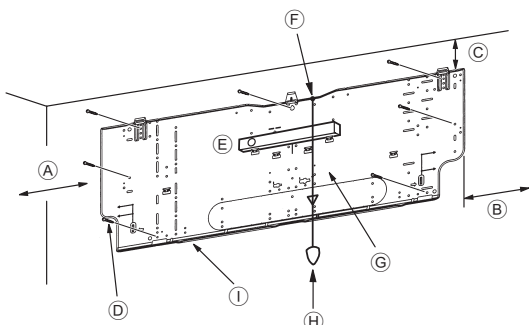


Рис. 3-4

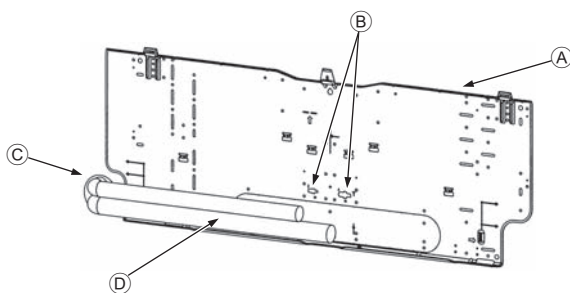


Рис. 3-5

■ PKFY-P-VKM-E

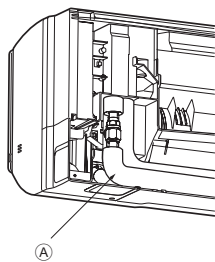


Рис. 3-6

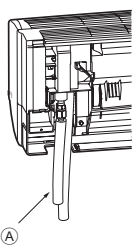


Рис. 3-7



Рис. 3-8

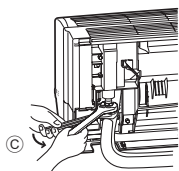


Рис. 3-9

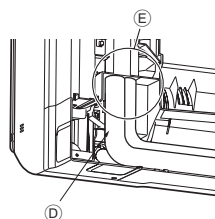


Рис. 3-10

3.2.3. Установка настенного кронштейна

► Поскольку внутренний прибор весит около 21 кг, необходимо тщательно продумать место для его установки. Если стена недостаточно прочная, перед установкой прибора ее следует укрепить досками или балками.

► Настенный кронштейн должен быть закреплен с обоих концов и в центре, если возможно. Никогда не укрепляйте его только в одном месте или каким-либо несимметричным образом. (Если возможно, укрепите установочную арматуру во всех точках, которые обозначены жирной стрелкой.)

⚠ Предупреждение:

Если возможно, закрепите установку в точках, обозначенных жирными стрелками

⚠ Осторожно:

- Корпус прибора должен быть установлен ровно по горизонтали.
- Закрепите в отверстиях, обозначенных символом ▲, на которые указывают стрелки.

■ PKFY-P-VKM-E (Рис. 3-4)

- А Мин. 90 мм (617,6 мм и более при установке опционального дренажного насоса)
- В Мин. 200 мм
- С Мин. 70 мм (130 мм и более при использовании левой, задней левой или нижней левой трубок или опционального дренажного насоса)
- Д Крепежные винты (4 x 25) ②
- Е Уровень
- Ф Установите винтовое соединение в отверстие.
- Г Установите уровень по референтной линии на монтажной плите и проверьте горизонтальность. Свесьте грузик с резьбы и совместите его с ▽ ЕРК монтажной плиты для выставления уровня.
- Н Грузик
- И Монтажная плита ①

3.3. Встраивание труб в стены (Рис. 3-5)

- Трубки расположены слева внизу.
- Если предполагается заблаговременно встраивать трубку охлаждения, внешние/внутренние соединения дренажных трубок и выступающие трубки, может понадобиться их согнуть и обрезать под установку.
- При обрезке встроенной трубки охлаждения используйте метки на монтажной плите.
- Во время монтажных работ оставляйте запас трубок по длине.
- А Монтажная плита ①
- В Метки для фланцевых соединений
- С Через отверстие
- Д Трубки, монтируемые на месте

3.4. Подготовка внутреннего блока

* Проверьте заблаговременно, поскольку подготовительные работы будут отличаться в зависимости от направления прокладки трубок.

* Сгибайте трубки постепенно, удерживая их за основание у блока. (Резкое сгибание может привести к деформации трубки.)

■ PKFY-P-VKM-E

Подсоединение L-образной соединительной трубки ④

Правые, левые и нижние трубопроводы (Рис. 3-6)

1. Снимите раструбную муфту и заглушку внутреннего блока. (Только труба газового контура)
 2. Нанесите холодильное масло на поверхность раструба. (Подготовительные работы на месте установки)
 3. С направления, в котором будет сниматься L-образная соединительная трубка ④ установите быстроразъемное соединение на раструбном соединении внутреннего блока.
 4. Затяните раструбную муфту рожковым гаечным ключом. (Рис. 3-9) Момент затяжки: от 68 до 82 Нм
 5. Подсоедините зарядный штуцер ⑤ к соединению со стороны жидкостного контура и проверьте соединительную часть L-образной соединительной трубки ④ на протечки. Снимите зарядный штуцер ⑤ по окончании работ. Момент затяжки: от 34 до 42 Нм
 6. Закройте заглушкой раструбное соединение L-образной соединительной трубки, ④ чтобы защитить его. (Рис. 3-10)
- А L-образная соединительная трубка ④
 - В Положения обрезания (прямая часть трубки)
 - С Направление затяжки
 - Д Закройте заглушкой
 - Е Закройте заглушкой раструбное соединение.

Нижняя трубка (Рис. 3-7)

1. Отрежьте L-образную соединительную трубку ④ в месте, указанном на (Рис. 3-8).
2. Вставьте ранее снятую раструбную муфту в прямую часть обрезанной L-образной соединительной трубки ④ и развальцуйте конец трубки.
3. Снимите раструбную муфту и заглушку внутреннего блока. (Только труба газового контура)
4. Нанесите холодильное масло на поверхность раструба. (Подготовительные работы на месте установки)
5. Быстро подсоедините L-образную соединительную трубку ④, которая была подготовлена указанным в пункте 2) образом к отверстию раструбного соединения внутреннего блока.
6. Затяните раструбную муфту рожковым гаечным ключом. (Рис. 3-9) Момент затяжки: от 68 до 82 Нм
7. Подсоедините зарядный штуцер ⑤ к соединению со стороны жидкостного контура и проверьте соединительную часть L-образной соединительной трубки ④ на протечки. Снимите зарядный штуцер ⑤ по окончании работ. Момент затяжки: от 34 до 42 Нм
8. Закройте заглушкой раструбное соединение L-образной соединительной трубки, ④ чтобы защитить его. (Рис. 3-10)

3. Установка внутреннего прибора

Тест на протечку соединительной части L-образной соединительной трубки

1. Подсоедините зарядный штуцер ⑤ со стороны жидкостного контура соединительной трубки.
Момент затяжки: от 34 до 42 Нм
2. Подайте азот под давлением через зарядный штуцер. Не подавайте рабочее давление сразу. Наравливайте давление постепенно.
 - 1) Увеличьте давление до 0,5 МПа (5 кгс/см²G), подождите пять минут и удостоверьтесь, что давление не снизилось.
 - 2) Увеличьте давление до 1,5 МПа (15 кгс/см²G), подождите пять минут и удостоверьтесь, что давление не снизилось.
 - 3) Увеличьте давление до 4,15 МПа (41,5 кгс/см²G) и измерьте температуру окружающего воздуха и давление хладагента.
3. Если указанное давление держится в течение приблизительно одного дня и не уменьшается, то трубы выдержали испытание и утечек нет.
 - При изменении температуры окружающего воздуха на 1°C давление изменяется приблизительно на 0,01 МПа (0,1 кгс/см²G). Произведите необходимые подстройки.
4. Если на этапах (2) или (3) наблюдается снижение давления, происходит утечка газа. Найдите источник утечки газа.

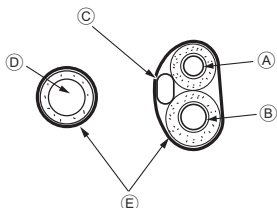


Рис. 3-11

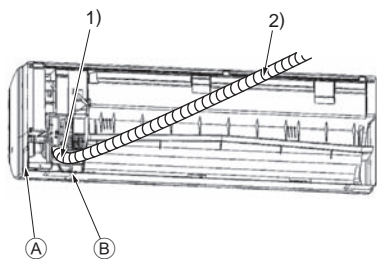


Рис. 3-12

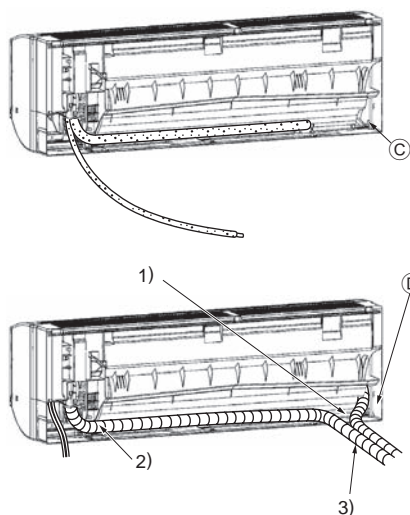


Рис. 3-13

Извлечение и обработка трубопроводов и электропроводки (Рис. 3-11)

1. Подсоединение внутренней/наружной проводки = См. стр. 98.
 2. Обмотайте изоляцией ③ область трубок хладагента и дренажную трубку, которые будут устанавливаться на внутреннем блоке.
 - Тщательно обмотайте изоляцией ③ трубки хладагента и сливную трубку от их оснований.
 - Захлест изолянта ③ должен составлять половину ее ширины.
 - Закрепите конец изолянта скотчем.
- А Труба жидкостного контура
Б Труба газового контура
С Провод для соединения внутреннего и наружного блока
D Дренажная трубка
E Изолянт ③
3. Проследите, чтобы дренажная трубка не была поднята и не контактировала с корпусом внутреннего блока. Не тяните за дренажную трубку, чтобы не вырвать ее.

Правые, левые и нижние трубопроводы (Рис. 3-12)

- 1) Проследите, чтобы дренажная трубка не была поднята и не контактировала с корпусом внутреннего блока. Проведите дренажную трубку под трубопроводами и обмотайте ее изоляцией ③.
- 2) Надежно закрепите изолянту ③ от самого основания. (Перехлест изолянта должен составлять половину ее ширины.)
 - А Вырез для правой трубки.
 - Б Вырез для нижней трубки.

Левая и левая нижняя трубки (Рис. 3-13)

4. Замена дренажной трубки = См. 6. Работы по установке дренажной системы
Заменяйте дренажную трубку и ее заглушку для левой и правой трубок. В противном случае будет капать конденсат.
 - С Заглушка дренажной трубки
- 1) Проследите, чтобы дренажная трубка не была поднята и не контактировала с корпусом внутреннего блока.
- 2) Надежно закрепите изолянту ③ от самого основания. (Перехлест изолянта должен составлять половину ее ширины.)
- 3) Закрепите конец изолянта ③ скотчем.
 - ⓐ Вырез для левой трубки.

3. Установка внутреннего прибора

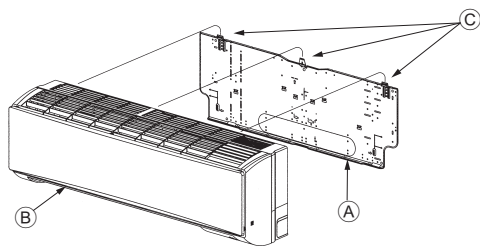


Рис. 3-14

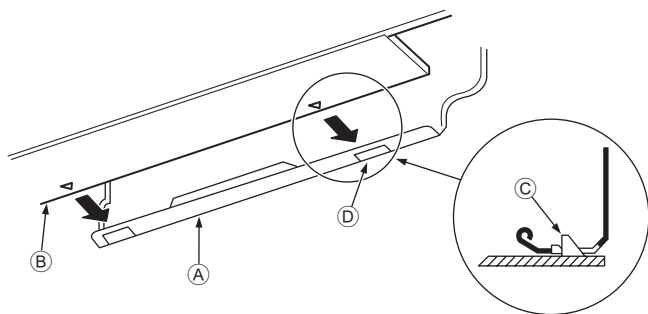


Рис. 3-15

■ PKFY-P-VKM-E

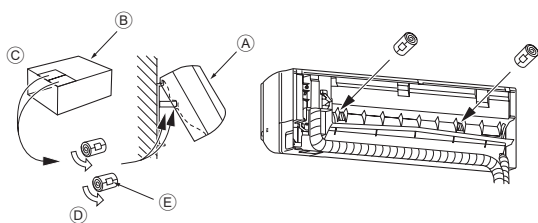


Рис. 3-16

3.5. Установка внутреннего блока

1. Подсоедините монтажную плиту ① к стене.
2. Подвесьте внутренний блок на крюк, расположенный в верхней части монтажной плиты.

Правые, левые и нижние трубопроводы (Рис. 3-14)

3. Устанавливая трубки хладагента и дренажа в отверстие на стене (муфту), подвесьте верхнюю часть внутреннего блока к монтажной плите ①.
4. Сдвигая блок вправо-влево, убедитесь в его надежном креплении.
5. Закрепите блок, вдвинув его нижнюю часть в монтажную плиту ①. (Рис. 3-15)

* Убедитесь, что нижние фиксаторы внутреннего блока надежно встали в монтажной плите ①.

6. После этого проверьте горизонтальность установки внутреннего блока.

- ① Монтажная плита
- ② Внутренний блок
- ③ Крюк
- ④ квадратное отверстие

Левая и левая нижняя трубки (Рис. 3-16)

3. Устанавливая дренажную трубку в отверстие на стене (муфту), подвесьте верхнюю часть внутреннего блока к монтажной плите ①. Учитывая необходимость укладки трубки, сместите блок влево, затем отрежьте кусок упаковочного картона и сверните его трубочкой как показано на рисунке. Установите получившуюся трубку на ребро задней поверхности в качестве проставки, затем поднимите внутренний блок
4. Подсоедините трубку хладагента к установленному на месте холодильному контуру.
5. Закрепите блок, вдвинув его нижнюю часть в монтажную плиту ①.
- * Убедитесь, что нижние фиксаторы внутреннего блока надежно встали в монтажной плите ①.
6. После этого проверьте горизонтальность установки внутреннего блока.

- ① Внутренний блок
- ② Упаковочный картон
- ③ Отрезать
- ④ Свернуть в трубку
- ⑤ Закрепить скотчем

4. Прокладка труб хладагента

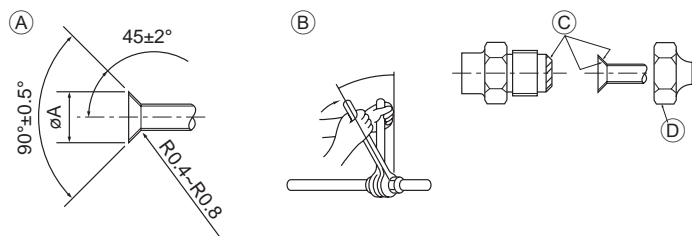


Рис. 4-1

4.1. Соединение труб (Рис. 4-1)

- При использовании медных труб, имеющихся в продаже, оберните трубы для жидкости и газа имеющимися в продаже изоляционными материалами (с теплозащитой от 100 °С или выше, толщиной не менее 12 мм).
- Внутренняя часть дренажной трубы должна быть обернута в пенополиэтиленовый изолирующий материал (удельный вес 0,03; толщина 9 мм или более).
- Нанесите тонкий слой масла хладагента на контактную поверхность труб и соединений перед тем, как затягивать гайку с фланцем.
- Для затягивания трубных соединений используйте два гаечных ключа.
- Используйте прилагаемое трубное изоляционное покрытие для изоляции соединений внутреннего блока. Тщательно крепите изоляцию.

(А) Раструбный стык - размеры

Медная труба O.D. (мм)	Размеры раструба, диаметр А (мм)
ø9,52	12,8 - 13,2
ø15,88	19,3 - 19,7
ø19,05	22,9 - 23,3

(В) Размеры магистрали хладагента и момент затяжки конусной гайки

(C) Запрещается наносить холодильное масло на места установки винтов. (Это повысит риск ослабления конусных гаек.)

(D) Обязательно используйте конусные гайки, закрепленные на главном блоке. (При использовании гаек другого типа, имеющихся в продаже, могут появиться трещины.)

	R407C или R22				R410A				Гайка раструбного стыка O.D.	
	Труба для жидкости		Труба для газа		Труба для жидкости		Труба для газа		Труба для жидкости (мм)	Труба для газа (мм)
	Размер трубы (мм)	Момент затяжки (Н·м)	Размер трубы (мм)	Момент затяжки (Н·м)	Размер трубы (мм)	Момент затяжки (Н·м)	Размер трубы (мм)	Момент затяжки (Н·м)		
P63	ODø9,52	34 - 42	ODø15,88	68 - 82	ODø9,52	34 - 42	ODø15,88	68 - 82	22	29
P100	ODø9,52	34 - 42	ODø19,05	68 - 82*	ODø9,52	34 - 42	ODø15,88	68 - 82	22	29

* Подсоедините к следующим трубам: Труба жидкостного контура и газовая труба P50, газовая труба P100/P125.

(E) Нанесите машинное масло охлаждения на всю поверхность области присоединения муфты.

■ PKFY-P-VKM-E

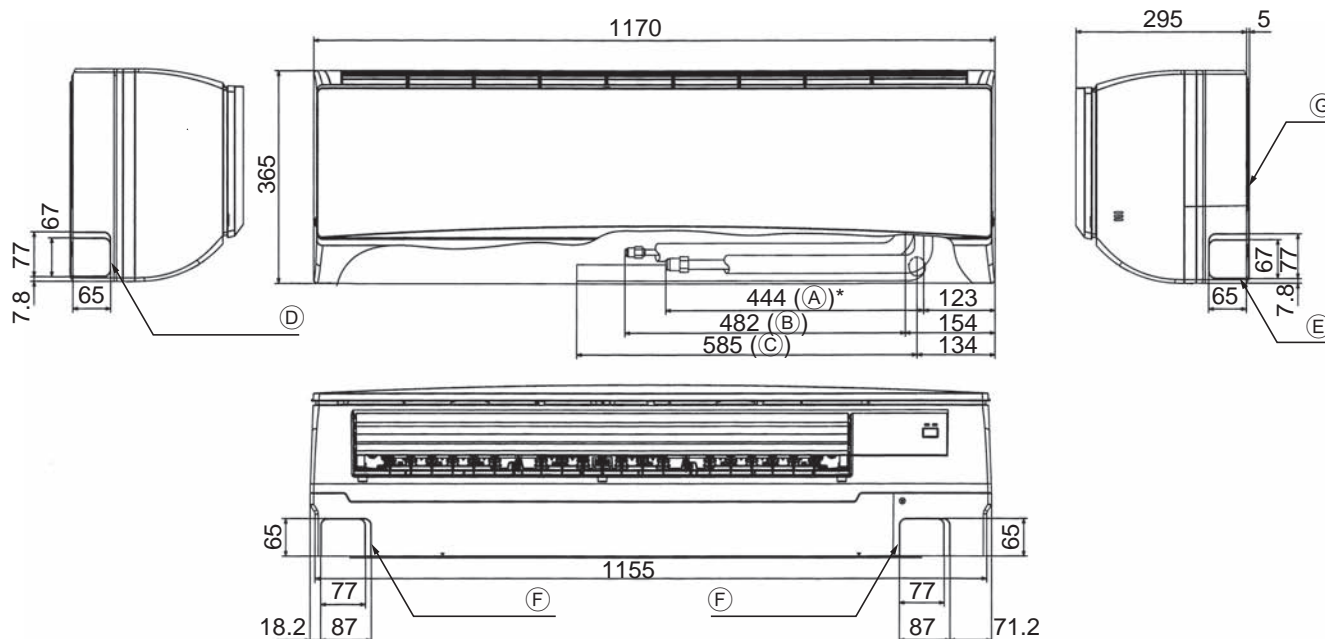


Рис. 4-2

4.2. Выбор расположения труб хладагента и дренажных труб (Рис. 4-2)

■ PKFY-P-VKM-E

- (A) Труба газового контура
 - (B) Труба жидкостного контура
 - (C) Дренажная трубка
 - (D) Заглушка отверстия для левой трубки
 - (E) Заглушка отверстия для правой трубки
 - (F) Заглушка отверстия для нижней трубки
 - (G) Монтажная плита ①
- * При установке с аксессуарами.

4. Прокладка труб хладагента

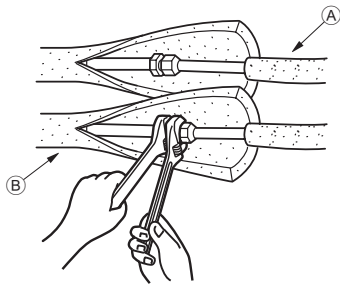


Рис. 4-3

■ РКFY-P-VKM-E

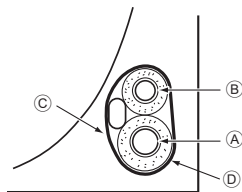


Рис. 4-4

4.3. Трубы хладагента (Рис. 4-3)

Внутренний прибор

1. Снимите гайку раструба и колпачок внутреннего прибора.
 2. Сделайте раструб на трубе хладагента и на трубе для газа и нанесите немного охлаждающего машинного масла (продается местным поставщиком) на поверхность седла раструба.
 3. Быстро подсоедините местные трубы к прибору.
 4. Оберните оболочку трубы, которая прикреплена к трубе для газа, и убедитесь в том, что место соединения невидимо.
 5. Оберните оболочку трубы для жидкости внутреннего прибора и убедитесь в том, что она покрывает изоляционный материал местной трубы для жидкости.
 6. Место соединения изоляционного материала уплотняется лентой.
- Ⓐ Трубка хладагента со стороны площадки
Ⓑ Трубка хладагента со стороны блока

4.3.1. Укладка в место для трубок блока (Рис. 4-4)

1. Во избежание конденсации обмотайте прилагаемой изоляцией область трубки хладагента, которая будет устанавливаться на внутреннем блоке.
 2. Перехлест изоляции должен составлять половину ее ширины.
 3. Закрепите конец изоляции скотчем.
- Ⓐ Труба газового контура
Ⓑ Труба жидкостного контура
Ⓒ Провод для соединения внутреннего и наружного блока
Ⓓ Изолянт ③

5. Дренажные трубы

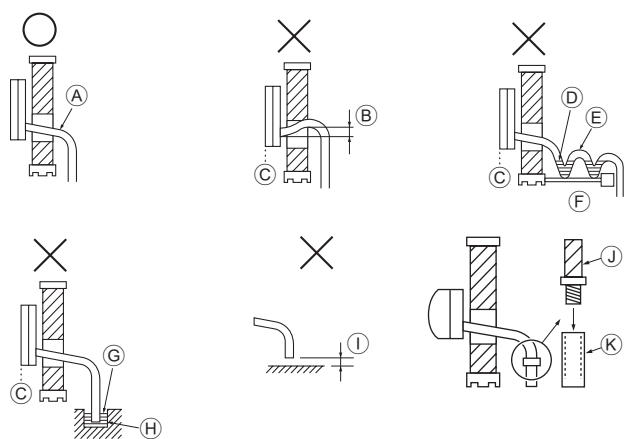


Рис. 5-1

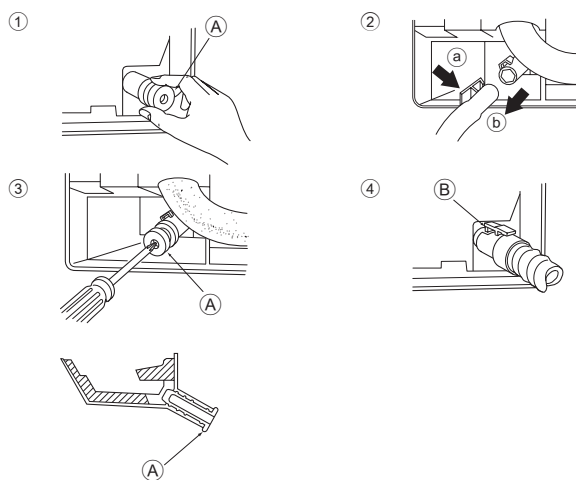


Рис. 5-2

■ PKFY-P-VKM-E

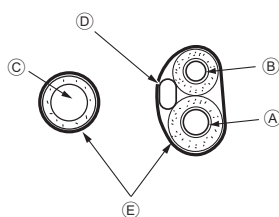


Рис. 5-3

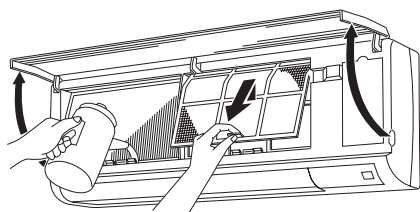


Рис. 5-4

5.1. Дренажные трубы (Рис. 5-1)

- Дренажные трубы должны иметь наклон 1/100 или более.
- Для удлинения дренажных труб используйте мягкий шланг (внутренний диаметр 15 мм), имеющийся в продаже, или трубу из твердого винилхлорида (VP-16/Трубы из ПВХ, О.Д. ø22). Убедитесь, что в местах соединения нет утечек.
- Не помещайте дренажные трубы непосредственно в дренажную канаву, где возможно образование сернистого газа.
- После завершения прокладки труб, проверьте поток воды из и от дренажной трубы.

⚠ Осторожно:

Дренажная труба должна быть установлена в соответствии с инструкциями в данном руководстве для обеспечения правильного дренажа. Термоизоляция дренажных труб необходима для предотвращения конденсации. Если дренажные трубы не установлены и не изолированы как требуется, может появиться конденсация на потолке и вода будет капать на пол и на ваше имущество.

- Ⓐ Наклон вниз
- Ⓑ Должен быть ниже выходного патрубка
- Ⓒ Протечка воды
- Ⓓ Скопившийся конденсат
- Ⓔ Воздух
- Ⓕ Неровный
- Ⓖ Торец дренажной трубки под водой.
- Ⓗ Дренажный лоток
- Ⓘ 5 см и менее между торцом дренажной трубки и землей.
- ⓵ Дренажная трубка
- Ⓚ Мягкий шланг из ПВХ (внутренний диаметр 15 мм) или
Твердая трубка из ПВХ (VP-16)
* Скрепить клеящим средством на основе ПВХ

Подготовка труб слева и слева сзади (Рис. 5-2)

1. Снимите дренажный колпачок.
- Снимайте дренажный колпачок, взявшись за деталь, выступающую из конца трубы, и при этом тяните на себя.
 - Ⓐ Дренажный колпачок
2. Снимите дренажный шланг.
 - Снимайте дренажный шланг, взявшись за основание шланга Ⓐ (показано стрелкой), и при этом тяните на себя Ⓑ.
3. Вставьте дренажный колпачок.
 - Вставьте отвертку или т.п. приспособление в отверстие на конце трубы и обязательно давите на основание дренажного колпачка.
4. Вставьте дренажный шланг.
 - Давите на дренажный шланг, пока он не дойдет до основания выпускного соединительного отверстия дренажной коробки.
 - Убедитесь в том, что крючок дренажного шланга прочно прикреплен к выступающему выпускному соединительному отверстию дренажной коробки.
 - Ⓑ Крючки

◆ Укладка в место для трубок внутреннего блока (Рис. 5-3)

- * Если дренажная трубка будет проложена внутри помещения, изолируйте ее имеющимися в продаже материалами.
- * Сложите вместе трубку хладагента и дренажную трубку и обмотайте их прилагаемой изоляцией ③.
- * Перехлест изоляции ③ должен составлять ½ ее ширины.
- * Закрепите конец изоляции скотчем.

- Ⓐ Труба газового контура
- Ⓑ Труба жидкостного контура
- Ⓒ Дренажная трубка
- Ⓓ Провод для соединения внутреннего и наружного блока
- Ⓔ Изоляция ③

◆ Проверка дренажа (Рис. 5-4)

1. Откройте переднюю решетку и снимите фильтр.
2. Со стороны ребер охлаждения теплообменника медленно залейте воду.
3. После проверки дренажа подсоедините фильтр и закройте решетку.

6. Электрические работы

■ PKFY-P-VKM-E

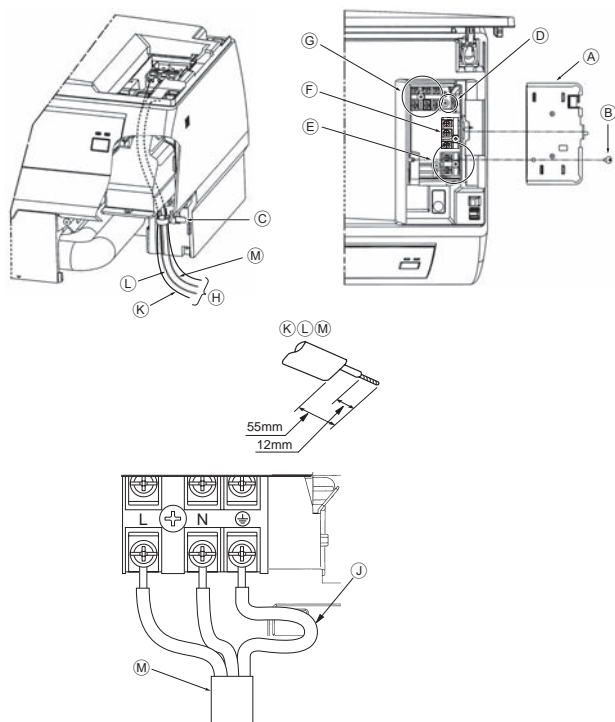


Рис. 6-1

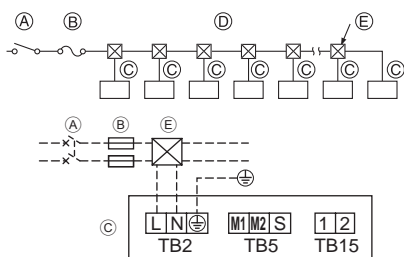


Рис. 6-2

6.1. Электрические работы

■ PKFY-P-VKM-E (Рис. 6-1)

Предусмотрена возможность подсоединения без снятия передней панели.

1. Откройте переднюю решетку, снимите винт (1 шт.), затем снимите крышку электрических компонентов.
 2. Надежно подсоедините провода к клеммному щитку.
- * Учитывая необходимость в обслуживании, оставляйте запас проводов по длине.
- * Будьте осторожны при использовании многожильных проводов, поскольку свободные жилы могут привести к замыканию проводки.
3. Установите на место снятые части.
 4. Закрепите каждый провод хомутом под блоком электрических компонентов.

- (A) Крышка блока электрических компонентов
- (B) Крепежный винт
- (C) Хомут
- (D) Часть для подсоединения провода заземления
- (E) Клеммная колодка дистанционного управления МА: (1, 2) не имеют полярности
- (F) Клеммная колодка передающего устройства: (M1, M2, S) не имеют полярности
- (G) Клеммная колодка питания (фаза, нейтраль, заземление).
- (H) Направляющая
- (J) Часть для подсоединения провода заземления: Подсоедините провод заземления в направлении, указанном на схеме.
- (K) Провод пульта дистанционного управления
- (L) Коммуникационный кабель
- (M) Силовой кабель

6.2. Силовая проводка

- Класс проводов электропитания должен быть не ниже 245 IEC 53 или 227 IEC 53.
- Длина устанавливаемого кабеля заземления должна превышать длину других кабелей.
- При установке кондиционера следует предусмотреть переключатель с расстоянием между контактами 3 мм, 1/8 дюйма на каждом проводе. Сечение силового кабеля: более 1,5 мм² (трехжильный)

[Рис. 6-2]

- (A) Переключатель 16 А
- (B) Защита от сверхтоков 16 А
- (C) Внутренний блок
- (D) Суммарный рабочий ток не должен превышать 16 А
- (E) Проходная коробка

► Выбор неплавкого предохранителя (NF) или выключателя тока утечки на землю (NV).

Предохранитель и выключатель должны обеспечивать отключение всех фазовых проводов от источника питания.

6.3. Типы кабелей управления

1. Коммуникационные кабели

Типы коммуникационных кабелей	Экранированный провод CVVS или CPEVS кабелей
Диаметр кабеля	Свыше 1,25 мм ²
Длина	Менее 200 м

2. Кабели дистанционного управления "M-NET"

Тип кабеля дистанционного управления	Экранированный провод MVVS
Диаметр кабеля	Свыше 0,5 до 1,25 мм ²
Длина	Для кабелей свыше 10 м длина не должна превышать максимальную допустимую длину коммуникационного кабеля, равную 200 м.

3. Кабели дистанционного управления "МА"

Тип кабеля дистанционного управления	2-жильный кабель (неэкранированный)
Диаметр кабеля	От 0,3 до 1,25 мм ²
Длина	Менее 200 м

6. Электрические работы

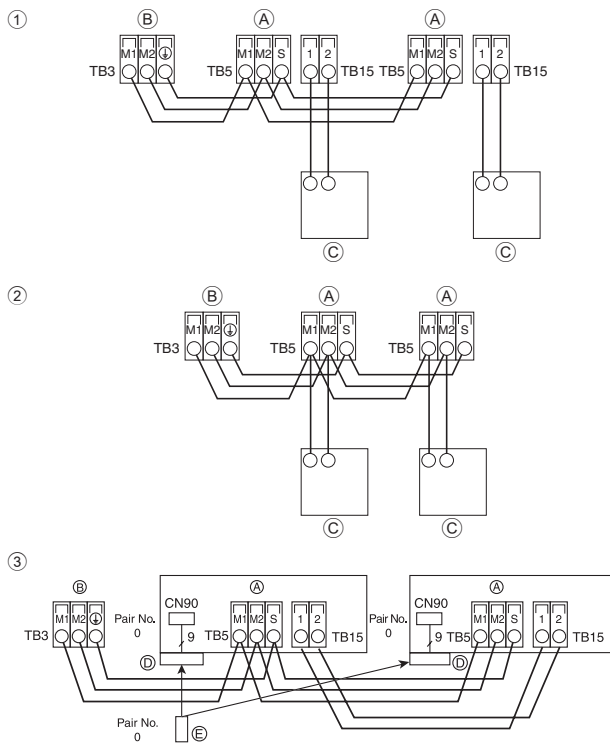


Рис. 6-3

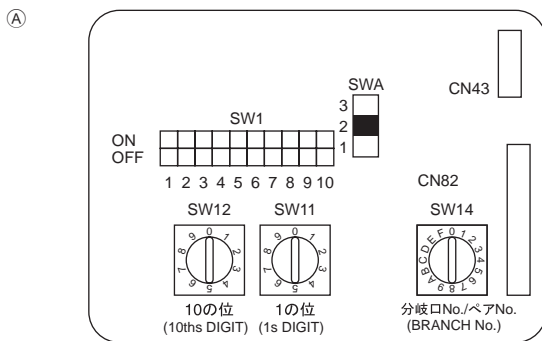


Рис. 6-4

7. Выполнение испытания (Рис. 7-1)

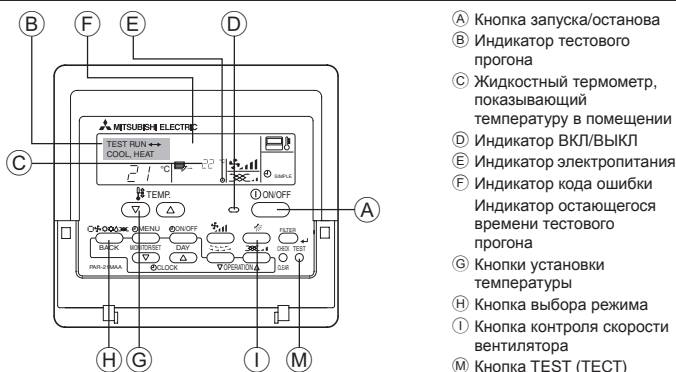


Рис. 7-1

6.4. Подсоединение пульта дистанционного управления, кабелей передачи внутри и снаружи (Рис. 6-3)

- Подсоедините внутренний прибор TB5 к внешнему прибору TB3 (неполяризованный двухжильный провод). "S" на внутреннем приборе TB5 - это соединение экранированного провода. Технические условия соединения кабелей указаны в руководстве по установке наружного прибора.
- Установите пульт дистанционного управления, следуя инструкциям, приведенным в поставленном вместе с ним руководстве.
- Подсоедините кабель передачи пульта дистанционного управления в пределах 10 м с помощью 0,75 мм². Если расстояние превышает 10 м, используйте для соединения кабель 1,25 мм².
- ① Пульт дистанционного управления "МА"
- Подсоедините "1" и "2" на TB15 внутреннего блока кондиционера к Пульт дистанционного управления "МА". (Неполяризованный 2-жильный кабель)
- Между 1 и 2 постоянный ток 9 - 13 В (Пульт дистанционного управления "МА")
- ② Пульт дистанционного управления "M-NET"
- Подсоедините "M1" и "M2" на TB5 внутреннего блока кондиционера к Пульт дистанционного управления "M-NET". (Неполяризованный 2-жильный кабель)
- Между M1 и M2 постоянный ток 24 - 30 В (Пульт дистанционного управления "M-NET")
- ③ Беспроводной пульт дистанционного управления (в случае установки приемника беспроводных сигналов)
- Подключите провод беспроводного приемника (9-жильный провод) к разъему CN90 платы контроллера внутреннего блока.
- Если беспроводной пульт используется для одновременного управления более чем двумя блоками, подключите к каждому из них TB15 с соответствующим номером.
- Чтобы изменить настройку номера пары, см. Руководство по установке, прилагаемое к беспроводному пульту дистанционного управления. (Настройка по умолчанию для внутреннего блока и беспроводного пульта дистанционного управления: номер пары - 0.)
- А Клеммная колодка для внутреннего коммуникационного кабеля
- В Клеммная колодка для наружного коммуникационного кабеля (M1(A), M2(B), ⊕(S))
- С Пульт дистанционного управления
- Д Беспроводной приемник
- Е Беспроводной пульт дистанционного управления

6.5. Установка адресов (Рис. 6-4)

(Убедитесь, что при выполнении этой работы подача электроэнергии отключена.)

- Имеются два способа установки поворотного переключателя: установка адресов от 1 до 9 и свыше 10, и установка номеров ветвей.
- ① Установка адресов
- Пример: Для установки адреса "3" оставьте переключатель SW12 (для адресов свыше 10) в положении "0" и переведите переключатель SW11 (для адресов от 1 до 9) в положение "3".
- ② Установка номеров ответвлений с помощью переключателя SW14 (только для серии R2)
- Определите номер соединения на ВС-контроллере для трубопровода хладагента внутреннего блока.
- Для серий, отличных от R2, оставьте переключатель в положении "0".
- При отправке с завода-изготовителя поворотные переключатели установлены в положение "0". Переключатели используются для установки адресов и номеров ответвлений по желанию пользователя.
- Значения адресов внутренних блоков зависят от конкретной системы. Устанавливайте адреса и номера ответвлений в соответствии со "Сборником данных".

6.6. Измерение температуры внутри комнаты с помощью датчика, встроенного в пульт дистанционного управления

Для измерения температуры внутри комнаты с помощью датчика, встроенного в пульт дистанционного управления, установите переключатель SW1-1 на пульте управления в "ON". Благодаря установке переключателей SW1-7 и SW1-8 в требуемые положения также возможно регулировать воздушный поток при выключенном термометре режима обогрева.

- ① Включите питание по крайней мере за 12 часов до начала пробного прогона.
 - ② Дважды нажмите кнопку [TEST]. ⇒ "TEST RUN" на ЖК-дисплее
 - ③ Нажмите кнопку [Mode selection] (Выбор режима). ⇒ Убедитесь в том, что воздух выдувается.
 - ④ Нажмите кнопку [Mode selection] (Выбор режима) и переключитесь на режим охлаждения (или обогрева). ⇒ Убедитесь в том, что выдувается холодный (или теплый) воздух.
 - ⑤ Нажмите кнопку [Fan speed] (Скорость воздушного потока). ⇒ Убедитесь в том, что скорость воздушного потока переключилась.
 - ⑥ Проверьте работу вентилятора наружного прибора.
 - ⑦ Выключите пробный прогона нажатием кнопки [ON/OFF]. ⇒ Стоп
 - ⑧ Введите телефонный номер.
- Телефонный номер ремонтной мастерской, отдела продаж и т.д., по которому можно связаться при появлении ошибки, необходимо записать в пульт дистанционного управления. Телефонный номер отобразится при возникновении ошибки. Процедуры ввода приводятся в руководстве по эксплуатации внутреннего прибора.

This product is designed and intended for use in the residential,
commercial and light-industrial environment.

The product at hand is based on the following EU regulations:

- Low Voltage Directive 2006/95 EEC
- Electromagnetic Compatibility Directive 2004/108 EEC

Please be sure to put the contact address/telephone number on
this manual before handing it to the customer.

 **mitsubishi electric corporation**

HEAD OFFICE: TOKYO BLDG., 2-7-3, MARUNOUCHI, CHIYODA-KU, TOKYO 100-8310, JAPAN
Authorized representative in EU: MITSUBISHI EUROPE.B.V HARMAN HOUSE, 1 GEORGE STREET,
UXBRIDGE, MIDDLESEX UB8 1QQ.U.K.