



Thinking of you
Electrolux

канальные фанкойлы
руководство по эксплуатации



EFB



2 electrolux

Руководство по эксплуатации высоконапорных канальных фанкойлов серии BREEZE EFB-11/13/14/15/16

Версия 0613

Мы благодарим Вас за сделанный выбор!

Вы приобрели качественный и высокотехнологичный продукт. Пожалуйста, перед использованием внимательно ознакомьтесь с руководством по эксплуатации.

Содержание

Требования по безопасности	3
Описание устройства	3
Особенности конструкции	3
Расшифровка обозначения	3
Опции	4
Транспортировка и хранение	4
Установка	5
Исполнения	6
Электрические соединения	6
Проверка перед эксплуатацией	6
Технические данные	6
Размеры	7
Обслуживание	7
Внеплановое техническое обслуживание	8
Перед длительным перерывом в эксплуатации	8
Пуск после длительного перерыва в эксплуатации	8
Поиск и устранение неисправностей	8
Пульты управления ERC-12 и ERC-14	8
Утилизация	10
Гарантийные обязательства	10

В данном руководстве используются следующие символы:



Важная информация о правилах, необходимых для обеспечения вашей личной безопасности и предотвращения выхода устройства из строя.



Общая информация и полезные советы.



Информация по охране окружающей среды.

В тексте данного руководства высоконапорный фанкойл может иметь такие технические названия, как «агрегат», «устройство», «фанкойл», «оборудование».

Требования по безопасности

Поставляемые агрегаты могут использоваться в системах кондиционирования. Не используйте агрегат в других целях!

Все работы с устройством (монтаж, соединения, ремонт, обслуживание) должны выполняться только квалифицированным персоналом. Все электрические подключения должны выполняться только уполномоченными специалистами-электриками. Предварительно должно быть отключено электропитание.

Во время монтажа и обслуживания агрегата используйте специальную рабочую одежду и будьте осторожны — углы агрегата и составляющих частей могут быть острыми и ранящими.

Не устанавливайте и не используйте агрегат на непрочных поверхностях. Устанавливайте агрегат надежно, обеспечивая безопасное использование.

Не используйте агрегат во взрывоопасных и агрессивных средах.

Подключение электричества должно выполняться компетентным персоналом при соблюдении Строительных норм и правил (СНиП) и Правил устройства электроустановок (ПУЭ) и других норм.

Напряжение должно подаваться на агрегат через выключатель с промежутком между контактами не менее 3 мм. Выключатель и кабель питания должны быть подобраны по электрическим данным агрегата. Выключатель напряжения должен быть легкодоступен.

Убедитесь, что сливной шланг обеспечивает эффективное удаление дренажа — неправильная установка может повлечь за собой протечку воды и порчу интерьера. Не помещайте огнеопасные электроприборы, воспламеняющиеся аэрозоли вблизи места выхода воздуха. Животных и растения нельзя помещать вблизи выхода воздуха — это может причинить им вред.

Описание устройства

Высоконапорные фанкойлы серии BREEZE предназначены для кондиционирования административных, торговых, гостиничных и складских помещений. Доступны двух- и четырехтрубное исполнения.

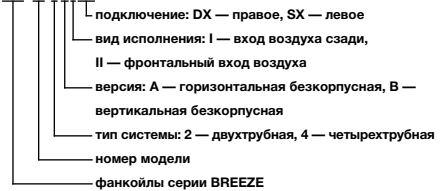
Особенности конструкции

Агрегат включает в себя следующие компоненты:

- Корпус из гальванизированной листовой стали, с дренажным поддоном для отвода конденсата, подходящим как для горизонтального, так и для вертикального монтажа, с естественным дренажем.
- Теплообменник, который изготовлен из медных трубок с алюминиевым оребрением и оборудован воздухоотводчиком. Подключения установлены с правой стороны агрегата и могут быть переключены на левую сторону на месте монтажа.
- Центробежный вентилятор двустороннего всасывания со статически и динамически сбалансированной алюминиевой крыльчаткой и 3-скоростной двигателем, снабженный термозащитой и имеющий степень защиты IP 42.
- Клеммную колодку для подачи электропитания и подключение к пультам управления с той же стороны, что и водяное подключение с возможностью переключения на левую сторону на месте монтажа.

Расшифровка обозначения

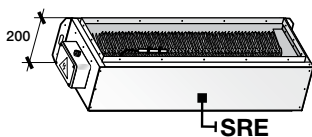
EFB-11/2AIDX



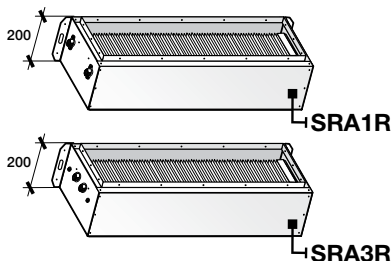
4 electrolux

Опции

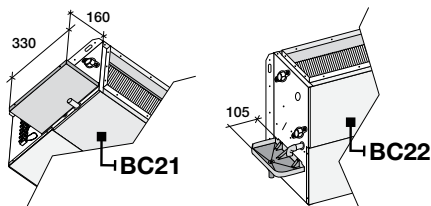
Секция с электрическим нагревателем SRE.



Секция с дополнительным водяным теплообменником SRA1R, SRA3R.

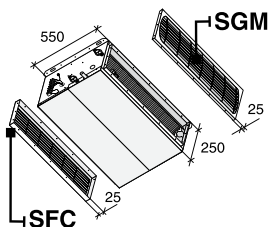


Вспомогательный поддон для сбора конденсата под гидравлическое соединение BC21, BC22.

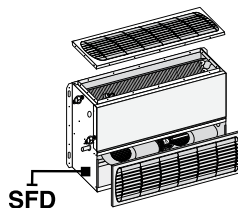


Торцевая декоративная панель с воздухозаборной решеткой и фильтром EU3 SFC.

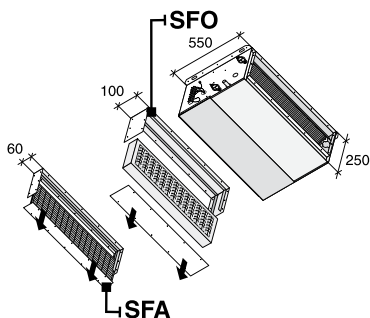
Декоративная панель с воздухораспределительной решеткой SGM.



Лицевая декоративная панель с воздухозаборной решеткой и фильтром EU3 SFD.



- Воздушный фильтр класса EU3 SFA.
- Воздушный фильтр класса EU5 SFO.



Регулирующие клапаны RCVA.

- RCVA 3/4" (2,5)-230 с электроприводом на 230 В, для моделей EFB 11.
- RCVA 3/4" (6,0)-230 с электроприводом на 230 В, для моделей EFB 13-15.

Транспортировка и хранение



Берегите фанкойлы от ударов и падений. Не подвергайте их механическим нагрузкам. Не поднимайте устройства за коробки подключения.



До монтажа храните агрегаты в сухом помещении, температура окружающей среды — между 5 и 35 °С. Место хранения должно быть защищено от грязи и воды. После транспортировки фанкойлов при отрицательных температурах следует выдержать их в помещении, где предполагается эксплуатация, без вклю-

чения в сеть не менее 2 часов. Агрегаты можно перемещать вручную или на подходящей тележке. Если масса агрегата составляет более 30 кг, то перемещать агрегат вручную должны два человека (еще лучше в этом случае использовать для перемещения агрегата тележку). Одновременное перемещение нескольких агрегатов следует осуществлять в контейнере с помощью подъемного крана или других подобных приспособлений.

Установка



Фанкойлы поставляются готовыми к подключению. Агрегат сконструирован и собран исключительно как потолочный приточно-вытяжной агрегат, поставленный в воздуховод или за панели. Другое использование запрещено.

Монтаж должен выполняться компетентным персоналом.

Фанкойлы монтируются внутри помещения.



Необходимо предусматривать доступ для обслуживания фанкойлов.



Не допускается монтировать фанкойлы во взрыво-, пожароопасных помещениях, в местах с наличием высокочастотных колебаний и в помещениях с интенсивным выделением масляных паров или загрязнений других видов.

При монтаже следуйте указаниям:

- Отметьте места креплений на стене или потолке через крепежные скобы. Оставьте дренажную трубу под небольшим уклоном для того, чтобы вода стекала беспрепятственно.
- Закрепите агрегат четырьмя крепежными болтами в подходящие отверстия монолитной стены/потолка.

Присоединение водяного контура

Присоедините агрегат к водяной системе и убедитесь, что подсоединения изолированы.

Все теплообменники, включая дополнительные, снабжены воздухоотводчиками, которые находятся рядом с верхним патрубком. Все клапаны можно открывать и закрывать отвертками или гаечными ключами.



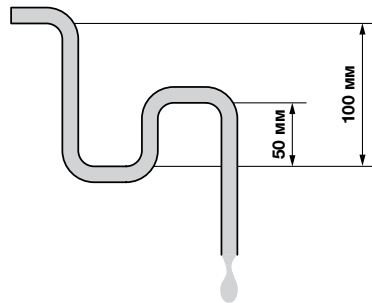
Сливные клапаны позволяют лишь частично слить воду из теплообменников. Полностью удалить воду можно путем продувки теплообменников сжатым воздухом.

По окончании монтажа выполните следующее:

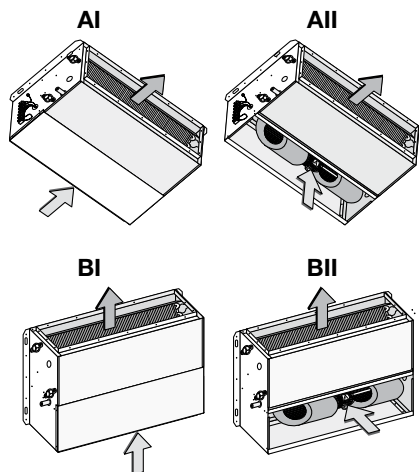
- Удалите воздух из системы.
- Убедитесь, что нет протечек воды.
- Закройте трубы и клапаны слоем теплоизолирующего материала толщиной 10 мм или установите вспомогательный слив.
- Налейте воду в поддон для сбора конденсата и убедитесь в том, что отвод воды происходит должным образом, через выход дренажной трубы. Если жидкость отводится плохо, то проверьте уклон труб и убедитесь, что трубы не засорены.

Во избежание проникновения неприятных запахов в помещении труба для отвода конденсата должна быть оснащена сифоном. Ниже приведены инструкции по созданию сифона.

В нижней части сифона в доступном месте необходимо отверстие для чистки.



Исполнения



Электрические соединения

Электрические соединения должны выполняться квалифицированным персоналом соответствующими инструментами согласно схеме соединений, приложенной к агрегату.

**Необходимо:**

- Проверить соответствие электрической сети данным, указанным на фанкойле.
- Проверить электрические провода и соединения на соответствие требованиям электробезопасности.
- Обеспечить правильное заземление — **неправильное заземление может послужить причи-**

ной поражения электрическим током. (Ни при каких условиях заземляющий кабель сетевого выключателя нельзя отключать. Не используйте испорченный кабель, при обнаружении испорченного кабеля немедленно замените его.)

- Обеспечить отдельный источник питания фанкойла в соответствии с техническими данными фанкойла.
- Осуществлять электрические соединения и применять компоненты, соответствующие действующим местным нормативным документам.
- Обеспечить правильное расположение питающего кабеля во избежание помех и его контакта с гидравлической трассой или воздухоотводчиком.



Не допускается включать электропитание, не проверив электропроводку.

Проверка перед эксплуатацией

Перед эксплуатацией убедитесь:

1. Что агрегат установлен правильно.
2. Подающий и обратный трубопроводы водяного контура подключены правильно и теплоизолированы.
3. Трубы не засорены и из них удален весь воздух.
4. Агрегат установлен с уклоном в сторону трубка отвода конденсата.
5. Теплообменники находятся в чистом состоянии.
6. Электрические соединения выполнены правильно.
7. Электрические зажимы плотно затянуты.
8. Напряжение питания соответствует требованиям.
9. Потребляемая мощность не превышает максимально допустимого значения.

После этого рекомендуется включить агрегат и дать ему поработать на максимальной скорости несколько часов.

Технические данные

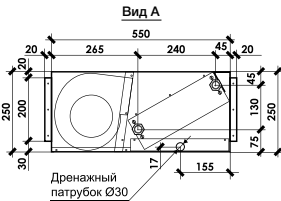
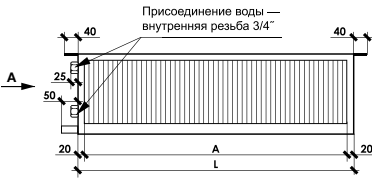
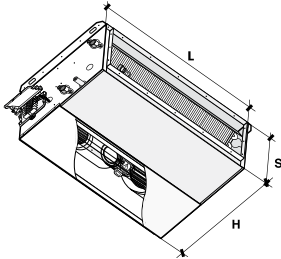
Модель		EFB-11	EFB-13	EFB-14	EFB-15	EFB-16
Полная холодопроизводительность	кВт	8,92	12,66	15,62	19,98	25,02
Явная холодопроизводительность	кВт	6,93	10,78	12,5	16,42	19,4
Теплопроизводительность	кВт	18,02	26,55	32,01	44,1	50,65
Расход воды	л/час	1510	2180	2640	3430	4200
Потери давления	кПа	30	32	26	48	44
Расход воздуха	м ³ /ч	1440	2490	2840	4080	4410
Свободный напор	Па	100	110	120	120	120
Уровень звукового давления (2 м)	дБ(А)	45	46	48	49	50
Потребляемая мощность	Вт	230	350	380	610	690
Рабочий ток	А	1,1	1,6	1,7	2,8	3,2
Электропитание		220 В, 1 ф., 50 Гц				

Технические данные приведены для условий:

Охлаждение: температура входящего воздуха 27 °С по сухому термометру, 19 °С по влажному термометру, температура воды на входе/выходе 7/12 °С.

Нагрев: температура входящего воздуха 20 °С по сухому термометру, температура воды на входе 70 °С, расход как в летнем режиме.

Размеры



	EFB-11	EFB-13	EFB-14	EFB-15	EFB-16	
L	мм	840	1240	1240	1640	1640
H	мм	550	550	550	550	550
S	мм	252	252	252	252	252

Обслуживание



Не проводите самостоятельное техническое обслуживание оборудования — неправильное техническое обслуживание может повлечь за собой протечку воды, поражение электрическим током или возгорание.

Перед тем как проводить обслуживание, отключите фанкойл от электросети.

Раз в месяц проверяйте степень загрязнения воздушных фильтров.

Воздушные фильтры изготовлены из волокна, их можно мыть водой. Состояние фильтров необходимо проверять регулярно в начале сезона эксплуатации и ежемесячно.

Каждые 6 месяцев проверяйте степень загрязненности теплообменника и трубы слива конденсата.

При выключенном агрегате проверьте состояние теплообменника и трубы слива конденсата.

При необходимости:

- Удалите инородные тела из оребрения, которые могут заблокировать воздушный поток.
- Удалите пыль продувкой сжатым воздухом.
- Вымойте водой и протрите аккуратно.
- Высушите продувкой сжатым воздухом.
- Убедитесь, что труба слива конденсата не засорена.

Проверка присутствия воздуха в водяной системе

1. Включите систему и оставьте работать несколько минут.
2. Выключите систему.
3. Ослабьте воздуховыпускной болт на впускном патрубке и спустите воздух. Повторите процедуру несколько раз, пока из системы не перестанет выходить воздух.

В конце сезона необходимо осуществлять слив воды из системы (для всех теплообменников).

Во избежание разрыва труб в результате замерзания воды рекомендуется в конце каждого сезона сливать воду из системы.

Проверка электрической цепи

Рекомендуется проводить следующие процедуры технического обслуживания электрических цепей:

- Проверьте энергопотребление с помощью амперметра и сравните показания со значениями, приведенными в документации.
- Проверьте надежность электрических соединений и, при необходимости, затяните зажимы.

Внеплановое техническое обслуживание

Замена вентиляторного узла

В случае выхода из строя электродвигателя вентилятора замене подлежит весь вентиляторный узел. Процедура снятия вентилятора:

- Отсоедините от вентилятора кабель электропитания.
- Выкрутите с обеих сторон винты, которыми вентилятор крепится к корпусу агрегата.
- Снимите вентилятор.

Для установки вентилятора проделайте все вышеизложенное в обратном порядке.

Замена теплообменника

Процедура снятия теплообменника:

- Перекройте водяные трубы.
- Отсоедините теплообменник от водяной системы.
- Выкрутите с обеих сторон винты, которыми теплообменник крепится к корпусу агрегата.
- Снимите теплообменник.

Для установки теплообменника проделайте все вышеизложенное в обратном порядке.

Перед длительным перерывом в эксплуатации



Если в зимний период агрегат не эксплуатируется, то вода в системе может замерзнуть.

Перед длительным перерывом в эксплуатации следует отключить агрегат от сети электропитания, разомкнув вводной выключатель (устанавливается монтажной организацией).

Если в зимний период агрегат не эксплуатируется, то вода в системе может замерзнуть. Перед отключением агрегата на зимний период следует слить всю воду из контура или добавить в воду антифриз в соответствующей пропорции.

Пуск после длительного перерыва в эксплуатации

Перед пуском агрегата:

- Очистите или замените воздушные фильтры.
- Очистите теплообменник.
- Проверьте состояние трубы для отвода конденсата и при необходимости прочистите ее.
- Удалите воздух из водяного контура.

После этого рекомендуется включить агрегат и дать ему поработать на максимальной скорости несколько часов.

Поиск и устранение неисправностей

При возникновении неисправностей необходимо проверить:

- 1) поступает ли напряжение на фанкойл;
- 2) что жалюзи фанкойла не заблокированы;
- 3) наличие воды в системе;
- 4) фильтр на наличие загрязнений, в случае обнаружения загрязнений произвести очистку фильтра, как указано выше.

Если неисправности не удается устранить, обратитесь к продавцу.

Пульты управления ERC-12 и ERC-14

Пульты управления ERC-12 и ERC-14 подходят к моделям EFB-11 и EFB-13. ERC-12 предназначен для управления 2-трубными фанкойлами, а ERC-14 — для управления 4-трубными фанкойлами. Пульты комплектуются панелями трех цветов. При монтаже снимите защитную пленку с панели нужного цвета и приклейте ее к корпусу пульта.



Выбирайте нужный цвет панели после окончания отделочных работ в помещении. После приклеивания удалить панель без ущерба для корпуса пульта нельзя!

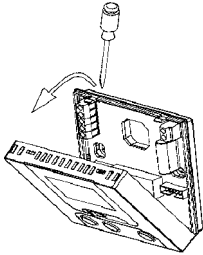


Технические данные пультов

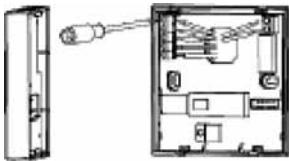
Диапазон задаваемых температур, °C	5–30
Гистерезис, град. C	±1
Датчик температуры	встроенный
Материал корпуса	поликarbonate + АБС-пластик
Рабочее напряжение, В	230 ±10 %
Потребляемая мощность, Вт	2
Требование по номинальному току, А	< 1 для вентилятора, 0,5 для привода клапана
Степень защиты	IP30
Окружающая среда	от 5 до 50 °C, влажность 5–80 %
Размеры (в. × ш. × г.), мм	86 × 86 × 23,5

Монтаж пульта

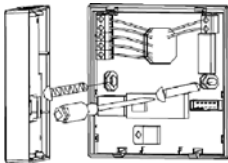
1. Откройте пульт.



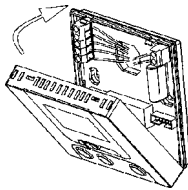
2. Установите корпус на стену.



3. Закрепите корпуса метизами.



4. Закройте крышку.



Включение пульта управления

Для включения пульта управления сдвиньте переключатель вентилятора в положение LOW, MED или HIGH.

Режимы работы

Режим нагрева: нажмите клавишу выбора режима M до появления пиктограммы ☀. Затем, сдвигая переключатель вентилятора, выберите необходимую скорость: низкую (LOW), среднюю (MED) или высокую (HIGH).

Режим охлаждения: нажмите клавишу выбора режима M до появления пиктограммы ❄.

Затем, сдвигая переключатель вентилятора выберите необходимую скорость: низкую (LOW), среднюю (MED) или высокую (HIGH).

Режим вентиляции: нажмите клавишу выбора режима M до появления пиктограммы ☪. Затем, сдвигая переключатель вентилятора, выберите необходимую скорость: низкую (LOW), среднюю (MED) или высокую (HIGH).

Режим авто (только для ERC-14): нажмите клавишу выбора режима M до появления пиктограммы ⚙. Затем, сдвигая переключатель вентилятора, выберите необходимую скорость: низкую (LOW), среднюю (MED) или высокую (HIGH). При этом автоматически выберется режим работы либо на охлаждение, либо на нагрев в зависимости от выбранной вами температуры и комнатной температуры.

При работающем клапане отображается пиктограмма ☒.

Установка температуры

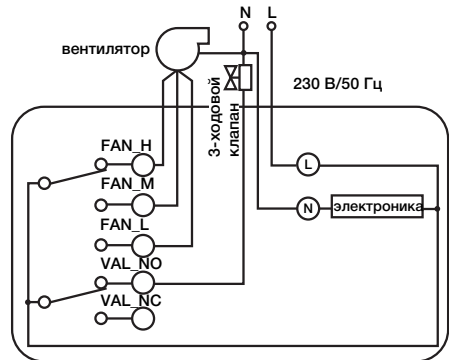
При включенном пульте нажмите и удерживайте 3 секунды клавишу ⬆ или клавишу ⬇, замигает RT. На дисплее отобразится текущая температура.

Нажмите клавишу ⬆ или клавишу ⬇ для задания необходимого значения температуры.

Заданное значение подтверждается, когда перестанет мигать RT.

Схемы электрических соединений

ERC-12



FAN_H — высокая скорость вентилятора

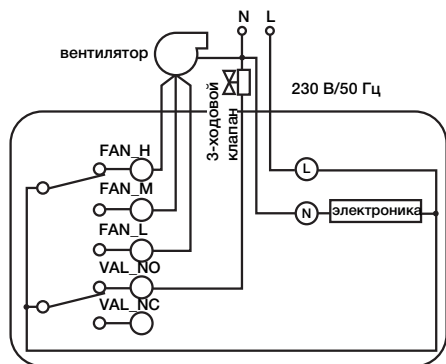
FAN_M — средняя скорость

FAN_L — низкая скорость

VAL_NO — клапан открыт

VAL_NC — клапан закрыт

ERC-14



FAN_H — высокая скорость вентилятора

FAN_M — средняя скорость

FAN_L — низкая скорость

VAL_NO — клапан охладителя

VAL_NC — клапан нагревателя



Соединения должны осуществляться строго по электрической схеме. Попадание воды, грязи и другие загрязнения приводят к поломке пульта.

Утилизация

По окончании срока службы прибор следует утилизировать. Подробную информацию по утилизации прибора Вы можете получить у представителя местного органа власти.

Гарантийные обязательства

Внимательно ознакомьтесь с данным документом и проследите, чтобы он был правильно и четко заполнен и имел штамп продавца.

Тщательно проверьте внешний вид изделия и его комплектность. Все претензии по внешнему виду и комплектности предъявляйте продавцу при покупке изделия.

По всем вопросам, связанным с техобслуживанием изделия, обращайтесь только в специализированные организации.

Дополнительную информацию об этом и других изделиях марки Вы можете получить у продавца.

Гарантийный срок — 24 месяца.

Условия гарантии

1. Настоящим документом покупателю гарантируется, что в случае обнаружения в течение гарантийного срока в проданном оборудовании дефектов, обусловленных неправильным производством этого оборудования или его компонентов, и при соблюдении покупателем указанных в документе условий будет произведен бесплатный ремонт оборудования. Документ не ограничивает определенные законом права покупателей, но дополняет и уточняет оговоренные законом положения.
2. Для установки (подключения) изделия необходимо обращаться в специализированные организации. Продавец, изготовитель, уполномоченная изготовителем организация, импортер, не несут ответственности за недостатки изделия, возникшие из-за его неправильной установки (подключения).
3. В конструкцию, комплектацию или технологию изготовления изделия могут быть внесены изменения с целью улучшения его характеристик. Такие изменения вносятся в изделие без предварительного уведомления покупателя и не влекут обязательств по изменению (улучшению) ранее выпущенных изделий.
4. Запрещается вносить в документ какие-либо изменения, а также стирать или переписывать указанные в нем данные. Настоящая гарантия имеет силу, если документ правильно и четко заполнен.
5. Для выполнения гарантийного ремонта обращайтесь в специализированные организации, указанные продавцом.
6. Настоящая гарантия действительна только на территории РФ из изделия, купленные на территории РФ.

Настоящая гарантия не распространяется:

- 1) на периодическое и сервисное обслуживание оборудования (чистку и т. п.);
- 2) изменения изделия, в том числе с целью усовершенствования и расширения области его применения;
- 3) детали отделки и корпуса, лампы, предохранители и прочие детали, обладающие ограниченным сроком использования.

Выполнение уполномоченным сервисным центром ремонтных работ и замена дефектных деталей изделия производятся в сервисном центре или у Покупателя (по усмотрению сервисного центра). Гарантийный ремонт изделия выполняется в срок не более 45 дней. Указанный выше гарантийный срок ремонта распространяется только на изделие, которые используются в личных, семейных или домашних целях, не связанных с предпринимательской деятельностью. В случае использования изделия в предпринимательской деятельности, срок ремонта составляет 3 (три) месяца.

Настоящая гарантия не предоставляется в случаях:

- если будет изменен или будет неразборчив серийный номер изделия;
- использования изделия не по его прямому назначению, не в соответствии с его руководством по эксплуатации, в том числе эксплуатации изделия с перегрузкой или совместно со вспомогательным оборудованием, не рекомендованным продавцом, изготовителем, импортером, уполномоченной изготовителем организацией;
- наличия на изделии механических повреждений (сколов, трещин и т.п.), воздействия на изделие чрезмерной силы, химически агрессивных веществ, высоких температур, повышенной влажности или запыленности, концентрированных паров и т.п., если это стало причиной неисправности изделия;
- ремонта, наладки, установки, адаптации или пуска изделия в эксплуатацию не уполномоченными на то организациями или лицами;
- стихийных бедствий (пожар, наводнение и т.п.) и других причин, находящихся вне контроля продавца, изготовителя, импортера, уполномоченной изготовителем организации;
- неправильного выполнения электрических и прочих соединений, а также неисправностей (несоответствия рабочих параметров указанных в руководстве) внешних сетей;
- дефектов, возникших вследствие воздействия на изделие посторонних предметов, жидкостей, насекомых и продуктов их жизнедеятельности и т.д.;
- неправильного хранения изделия;
- дефектов системы, в которой изделие использовалось как элемент этой системы;
- дефектов, возникших вследствие невыполнения покупателем руководства по эксплуатации оборудования.

Особые условия эксплуатации оборудования кондиционирования и вентиляции

Настоящая гарантия не предоставляется, когда по требованию или желанию покупателя в нарушение действующих в РФ требований, стандартов и иной нормативно-правовой документации:

- было неправильно подобрано и куплено оборудование кондиционирования и вентиляции для конкретного помещения;
- были неправильно смонтированы элементы купленного оборудования.

Примечание: в соответствии со ст. 26 Жилищного кодекса РФ и Постановлением правительства г. Москвы 73-ПП от 08.02.2005 (для г. Москвы) покупатель обязан согласовать монтаж купленного оборудования с эксплуатирующей организацией и компетентными органами исполнительной власти субъекта федерации. Продавец, изготовитель, импортер, уполномоченная изготовителем организация снимают с себя всякую ответственность за неблагоприятные последствия, связанные с использованием купленного оборудования без утвержденного плана монтажа и разрешения вышеуказанных организаций.

В соответствии с п. 11 приведенного в Постановлении Правительства РФ № 55 от 19.01.1998 г. «Перечня непродовольственных товаров надлежащего качества, не подлежащих возврату или обмену на аналогичный товар другого размера, формы, габарита, фасона, расцветки или комплектации» покупатель не вправе требовать обмена купленного изделия в порядке ст. 502 ГК РФ, а покупатель-потребитель — в порядке ст. 25 Закона РФ «О защите прав потребителей».

Модель	Серийный номер	Дата изготовления Production date	Срок гарантии, мес.
		На заводской табличке	

«AB Electrolux» S:T Goransgatan 143, SE-105 45 Stockholm, Швеция, тел.:+46 8 738 60 00 Сделано в Китае			
Импортер	ООО «Ай.Эр.Эм.Си.» 119049 Россия, г. Москва, Ленинский пр-т, д. 6, стр. 7, кабинет 14		
Покупатель		Дата продажи	
Продавец (наименование, адрес, телефон)(.....) М.П. (подпись уполномоченного лица) (Ф.И.О.)		


Сведения о монтажных и пусконаладочных работах*

Изделие, вид работ	Дата	Организация (название, адрес, тел., номер лицензии, печать)	Адрес монтажа	Мастер (Ф.И.О., подпись)	Работу принял (Ф.И.О., подпись)

* При наличии актов сдачи-приемки монтажных и пусконаладочных работ заполнять не обязательно.

Сведения о гарантийном ремонте

Изделие	Дата начала ремонта	Организация (название, адрес, тел., номер лицензии, печать)	Дата окончания ремонта	Замененные детали	Мастер (Ф.И.О., подпись)	Работу принял (Ф.И.О., подпись)



В тексте и цифровых обозначениях руководства могут быть допущены технические ошибки и опечатки.

Изменения технических характеристик и ассортимента могут быть произведены без предварительного уведомления.

“Electrolux is a registered trademark used under license from AB Electrolux (publ.)”,
S:t Göransgatan, 143, SE-105 45,
Stockholm, Sweden

CE