

## **Технический каталог**

Инверторная мульти-сплит система центрального кондиционирования воздуха с тепловым насосом

Серия Hi-Smart H

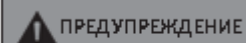
- Технические данные
- Установка и эксплуатация
- Техническое и сервисное обслуживание

## **ВАЖНОЕ ПРИМЕЧАНИЕ**

- Hisense проводит политику постоянного совершенствования дизайна и производительности продуктов, поэтому оставляет за собой право изменять технические характеристики без предварительного уведомления.
- Hisense не может предвидеть все возможные обстоятельства, которые могут быть связаны с потенциальной опасностью.
- Данный кондиционер с тепловым насосом предназначен только для стандартного кондиционирования воздуха. Не используйте данный кондиционер для других целей, таких как сушка одежды, охлаждение продуктов питания или для любых других процессов охлаждения или нагрева.
- Никакая часть данного руководства не может быть воспроизведена без письменного разрешения.
- Следующие сигнальные слова (ОПАСНО, ПРЕДУПРЕЖДЕНИЕ, ОСТОРОЖНО) используются для идентификации уровня серьезности угрозы.



**ОПАСНО** указывает на опасную ситуацию, которая в случае неустранения ПРИВЕДЕТ к смерти или серьезным травмам.



**ПРЕДУПРЕЖДЕНИЕ** указывает на опасную ситуацию, которая в случае неустранения МОЖЕТ привести к смерти или серьезным травмам



**ОСТОРОЖНО** указывает на опасную ситуацию, которая в случае неустранения МОЖЕТ привести к незначительным травмам или порче продукции и собственности.

**ПРИМЕЧАНИЕ** ПРИМЕЧАНИЕ – полезная информация для эксплуатации и/или обслуживания.

- В случае наличия вопросов обратитесь к вашему дистрибьютору или дилеру Hisense.
- Настоящий мануал предоставляет общее описание и информацию как по эксплуатируемому вами кондиционеру, так и по другим моделям.
- Устанавливайте кондиционер в соответствии с локальными стандартами.
- Данный кондиционер с тепловым насосом был разработан для работы при температурах, указанных ниже. Пожалуйста, используйте кондиционер для работы в следующем диапазоне температур:

Температура (°C)

		Макс	Мин
Охлаждение	Внутренний блок	23 WB	15 WB
	Наружный блок	46 DB	-5 DB
Нагрев	Внутренний блок	30 DB	15 DB
	Наружный блок	15.5 WB	-20 (-15)* WB

DB: Сухой термометр  
WB: Влажный термометр

\*-15°C применяется только для следующих моделей: AVW-28HJFH; AVW-34HJFH; AVW-43HJFH; AVW-43HKFH.

### **Внимание**

Данная система сконструирована для работы только на нагрев либо только на охлаждение.

Не используйте данную систему в помещениях, где требуется одновременная индивидуальная работа и на охлаждение, и на нагрев.

## Содержание

Часть 1. Дизайн .....	5
1. Характеристики .....	5
1.1 Серия наружных блоков .....	5
1.2 Системные характеристики .....	5
1.3 Управление системой .....	21
1.4 Осушение .....	23
1.5 Тестовый запуск и управление самодиагностикой .....	24
2.Общая информация .....	26
3. Размеры .....	29
3.1 Размеры наружного блока .....	29
4. Данные подбора .....	35
4.1 Площадка для сервисного обслуживания .....	35
4.2 Руководство по подбору .....	39
4.3 Кривая показателей производительности наружного блока .....	42
4.4 Коэффициент коррекции в зависимости от длины трубопровода .....	47
4.5 Коэффициент коррекции при работе на оттаивание .....	50
5. Электротехнические данные .....	50
6. Звуковые характеристики .....	51
7. Диапазон эксплуатации .....	56
8. Характеристики компонентов .....	56
9. Система управления .....	60
9.1 Холодильный цикл .....	60
9.2 Функциональный блок управления .....	71
9.3 Управление системой .....	73
9.4 Стандартные процедуры работы .....	77
9.5 Управление безопасностью и защитой .....	95
9.6 Настройка устройства безопасности и управления .....	95
9.7 Схема подключения электрических кабелей .....	97
Часть 2. Монтаж .....	107
1. Техника безопасности .....	111
2. Структура .....	111
2.1 Наружный блок и холодильный цикл .....	111
2.2 Перечень необходимых инструментов для монтажа кондиционера .....	119
3. Транспортировка и выполнение погрузочно-разгрузочных работ .....	120
3.1 Комбинация внутренних и наружных блоков .....	120
3.2 Транспортировка .....	122
4. Монтаж наружного блока .....	123
4.1 Комплект аксессуаров, поставляемых с завода .....	123
4.2 Указания по монтажу наружного блока .....	123

4.3 Площадка для сервисного обслуживания .....	125
4.4 Монтажные работы.....	129
5. Трубопроводы холодильного контура .....	133
5.1 Материалы трубопроводов .....	133
5.2 Прокладка трубопроводов хладагента .....	135
5.3 Рефнеты для ответвлений трубопровода .....	141
5.4 Подключение трубопроводов .....	142
5.5 Испытание на герметичность .....	147
5.6 Вакуумирование и заряд хладагента .....	153
5.7 Меры предосторожности при измерении давления посредством контрольной муфты .....	155
5.8 Дополнительная заправка хладагента .....	157
5.9 Сбор хладагента .....	163
6. Электромонтажные работы .....	164
6.1 Общая проверка .....	164
6.2 Подключение электрических кабелей .....	165
7. Настройка DIP-переключателя наружного блока .....	172
8. Пробная эксплуатация.....	174
8.1 Проверка соединения проводов с помощью пробной эксплуатации.....	174
8.2 Пробная эксплуатация. Бланк технического обслуживания. ....	178
8.3 Код аварийного сигнала .....	179
9. Настройка устройств безопасности и управления .....	181
Часть 3. Техническое и сервисное обслуживание .....	183
1. Техническое обслуживание .....	183
1.1 Регулярные проверки .....	183
1.2 Очистка фильтра .....	184
2. Поиск и устранение неисправностей.....	186
2.1 Первичная проверка.....	186
2.2 Обнаружение неисправностей с помощью кода аварийного сигнала .....	186
2.3 Поиск и устранение неисправностей в режиме проверки .....	187
2.4 Поиск и устранение неисправностей с помощью 7-сегментного дисплея .....	194
2.5 Код управления защитой на 7-сегментном дисплее .....	198
2.6 Самодиагностика печатных плат с помощью пульта дистанционного управления .....	201
2.7 Самодиагностика дистанционного пульта управления .....	203
3. Меры предосторожности в отношении утечки хладагента .....	203
3.1 Максимально допустимая концентрация газов с содержанием гидрофторуглеродов .....	203
3.2 Расчет концентрации хладагента .....	204
3.3 Меры противодействия утечке хладагента согласно стандарту КНК .....	204



# Часть 1. Дизайн

## 1. Характеристики

### 1.1 Серия наружных блоков

Модель		AVW-28HJFH	AVW-34HJFH	AVW-43HJFH	AVW-38HJFH	AVW-48HJFH	AVW-54HJFH
Электропитание наружного блока		220-240В ~ 50-60Гц					
Номинальная холодо-производительность	кБТЕ/ч	27.3	34.1	42.7	38.2	47.8	52.9
Номинальная тепло-производительность	кБТЕ/ч	32.4	38.2	47.8	42.7	54.6	61.4

Модель		AVW-43HKFH	AVW-48HKFH	AVW-54HKFH	AVW-76HKFH	AVW-96HKFH	AVW-114HKFH
Электропитание наружного блока		380-415В 3N ~ 50-60Гц					
Номинальная холодо-производительность	кБТЕ/ч	38.2	47.8	52.9	76.5	95.6	114.3
Номинальная тепло-производительность	кБТЕ/ч	42.7	54.6	61.4	85.3	107.5	128

Модель		AVW-76H9FH	AVW-96H9FH	AVW-114H9FH
Электропитание наружного блока		220В 3 ~ 60Гц		
Номинальная холодо-производительность	кБТЕ/ч	76.5	95.6	114.3
Номинальная тепло-производительность	кБТЕ/ч	85.3	107.5	128

### 1.2 Системные характеристики

#### Инверторная система центрального кондиционирования воздуха

Инверторная система центрального кондиционирования воздуха серии Hi-Smart H характеризуется высокой энергоэффективностью, энергосбережением, комфортом, защитой окружающей среды, стабильностью и надежностью. Для удовлетворения потребности в улучшении системы интеллектуального управления оборудованием и комфорта, все более важными становятся интеллектуальное управление, энергоэффективная эксплуатация и комфортабельность. В интеллектуальной и комфортной среде на протяжении всего года особенно нуждаются коммерческие и офисные здания, виллы, апартаменты и жилые зоны и пр. Компрессоры с инверторным управлением с улучшенной структурой могут предоставить более хорошие решения для такого рода зданий.

**Серия Hi-Smart H – использование хладагента R410A**

Hisense всегда уделяет большое внимание развитию более эффективных и безопасных для окружающей среды систем кондиционирования воздуха, относясь к сокращению парникового эффекта и глобальной защите окружающей среды как к личной ответственности. Используя безопасный для окружающей среды хладагент R410A, который не наносит ущерба озоновому слою, а также технологию энергосбережения, продукцию серии Hi-Smart H можно применять для нужд глобальной защиты окружающей среды.

**Таблица «Перечень типов внутренних блоков»**

Тип внутреннего блока	Номинальная мощность (кБТЕ/ч)																	
	05	07	09	12	14	15	17	18	19	22	24	27	30	38	48	54	76	96
Канальный (низконапорный)		○	○	○	○		○	○		○	○	○	○	○	○	○	○	○
Канальный (высоконапорный)		○	○	○	○		○	○		○	○	○	○	○	○	○	○	○
Канальный тонкий		○	○	○	○		○	○		○	○							
Канальный тонкий (DC)	○	○	○	○	○		○	○		○	○							
Канальный компактный		○	○	○	○													
Кассетный однопоточный		○	○	○	○		○			○								
Кассетный двухпоточный		○	○	○	○			○			○							
Кассетный четырехпоточный			○	○	○		○	○		○	○	○	○	○	○	○		
Кассетный компактный	○	○	○	○		○	○		○									
Настенный		○	○	○	○		○	○		○	○							
Напольно-потолочный							○	○		○	○	○	○	○	○			
Напольный скрытой установки			○		○			○			○							
Консольный	○	○	○	○		○	○											

○ Допустимая комбинация

- Максимальной суммарной производительности 125% и минимальной суммарной производительности 50% по отношению к номинальной производительности наружного блока можно достичь путем комбинации внутренних блоков.

**Таблица «Комбинация системы»**

Модель	Мин. производительность при индивидуальной работе (кБТЕ/ч)	Мин. Кол-во соединяемых блоков	Макс. Кол-во соединяемых блоков	Рекомендуемое Кол-во соединяемых блоков	Диапазон мощности
AVW-28HJFH	05	1	5	3	50% ~ 125%
AVW-34HJFH	05	1	6	4	
AVW-43HJFH	05	1	8	5	
AVW-43HKFH	05	1	8	5	

- Максимальной общей комбинации 150% и минимальной общей комбинации 50% по отношению к номинальной общей производительности наружного блока можно достичь путем комбинации внутренних блоков.

Модель	Мин. производительность при индивидуальной работе (кБТЕ/ч)	Мин. Кол-во соединяемых блоков	Макс. Кол-во соединяемых блоков	Рекомендуемое Кол-во соединяемых блоков	Диапазон мощности
AVW-38HJFH	05	1	9	5	50% ~ 150%
AVW-48HJFH	05	1	11	5	
AVW-54HJFH	05	1	11	5	
AVW-48HKFH	05	1	11	5	
AVW-54HKFH	05	1	11	5	

- Максимальной общей комбинации 150% и минимальной общей комбинации 50% по отношению к номинальной общей производительности наружного блока можно достичь путем комбинации внутренних блоков.

Модель наружного блока	Внутренние блоки				
	Минимальная мощность комбинации блоков (кБТЕ/ч)	Максимальная мощность комбинации блоков (кБТЕ/ч)	Кол-во соединяемых блоков	Рекомендуемое кол-во соединяемых блоков	Мин. производительность при индивидуальной работе (кБТЕ/ч)
AVW-76HKFH	38	114	1~15	8	05
AVW-96HKFH	48	114	1~17	10	05
AVW-114HKFH	57	171	1~19	10	05

- Максимальной общей комбинации 130% и минимальной общей комбинации 50% по отношению к номинальной общей производительности наружного блока можно достичь путем комбинации внутренних блоков.

Модель наружного блока	Внутренние блоки			
	Минимальная мощность комбинации блоков (кБТЕ/ч)	Максимальная мощность комбинации блоков (кБТЕ/ч)	Кол-во соединяемых блоков	Мин. производительность при индивидуальной работе (кБТЕ/ч)
AVW-76H9FH	38	98	1~10	07
AVW-96H9FH	48	124	1~10	07
AVW-114H9FH	57	148	1~10	07

- (1) В системе, в которой внутренние блоки работают синхронно, коэффициент подключения не должен превышать 100%, в противном случае возможно ухудшение производительности или сужение диапазона эксплуатации при превышении допустимой нагрузки.
- (2) При подключении только одного внутреннего блока коэффициент производительности должен составлять 100%, необходимо снизить заправку дополнительного хладагента в соответствии с типом внутреннего блока.
- (3) При превышении коэффициента производительности 100% или при превышении рекомендуемого количества соединяемых блоков необходимо изменить производительность внутреннего блока.

Измененная производительность = Номинальная производительность x Коэффициент коррекции

Коэффициенты коррекции указаны ниже:

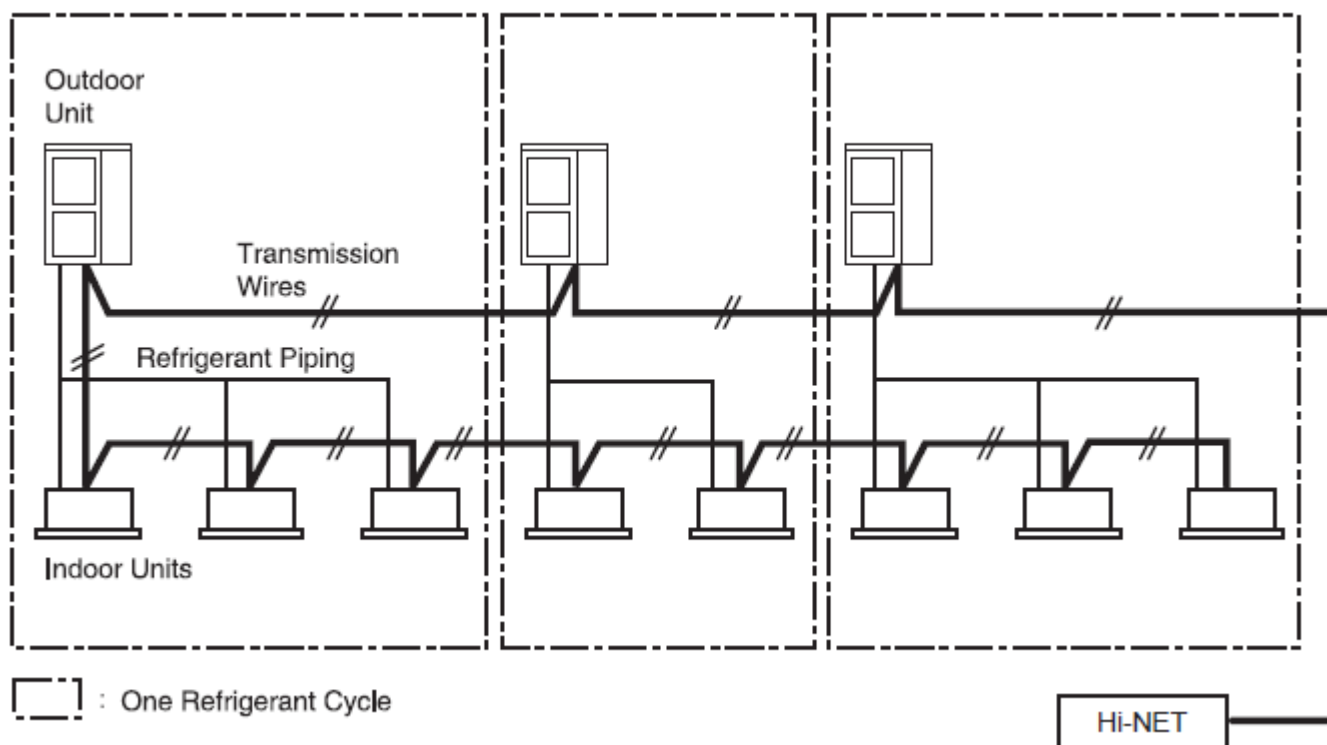
Тип внутреннего блока	Модель	Коэффициент коррекции
4x-ходовой кассетный	09	4.0
Настенный	07/09	2.0
2x-ходовой кассетный	07/09/12	2.0

**Система HI-NET**

Новейшей проводной системе HI-NET необходимы только два трансмиссионных провода, соединяющих каждый внутренний блок с наружным блоком до 64 холодильных циклов, таким образом внутренние блоки и наружные блоки соединяются в серии.

- Общая длина проводки заметно сокращается.
- Необходимо только одно подключение для провода между внутренним и наружным блоками.
- Простое подключение проводов к центральным станциям

Пример системы HI-NET



Outdoor unit	Наружный блок
Transmission wires	Трансмиссионные провода
Refrigerant piping	Трубопровод хладагента
Indoor units	Внутренние блоки
One refrigerant cycle	Один холодильный цикл

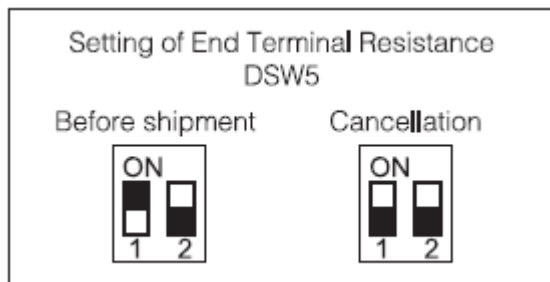
<Спецификация>

- 1) Трансмиссия представляет собой экранированную витую пару, чьи секции равны или превышают 0.75мм<sup>2</sup>
- 2) Полярность трансмиссии: Неполярная.
- 3) Максимальное количество подключаемых наружных блоков: 64 комплекта для каждой системы HI-NET.
- 4) Максимальное количество подключаемых внутренних блоков: 64 комплекта для холодильной системы и 128 внутренних блоков для каждой системы HI-NET.
- 5) Максимальная длина трансмиссии: 1000м итого (включая HI-NET)
- 6) Напряжение: DC 5В

При использовании системы HI-NET требуется настройка DIP-переключателя. При неправильной настройке или отсутствии настройки DIP-переключателя сработает сигнал неисправности (ввиду неисправности трансмиссии).

#### Настройка сопротивления оконечного манифольда

Перед отгрузкой переключатель №1 на DSW5 должен быть повернут в положение "ON" («ВКЛ»). При подключении двух или более наружных блоков к системе HI-NET, начиная со второго наружного блока, переключатель №1 на DSW5 должен быть повернут в положение "OFF" («ВЫКЛ»). При использовании только одного наружного блока данная настройка не требуется.



Setting of end terminal resistance DSW5	Настройка сопротивления оконечного манифольда
Before shipment	Перед отгрузкой
Cancellation	Отмена

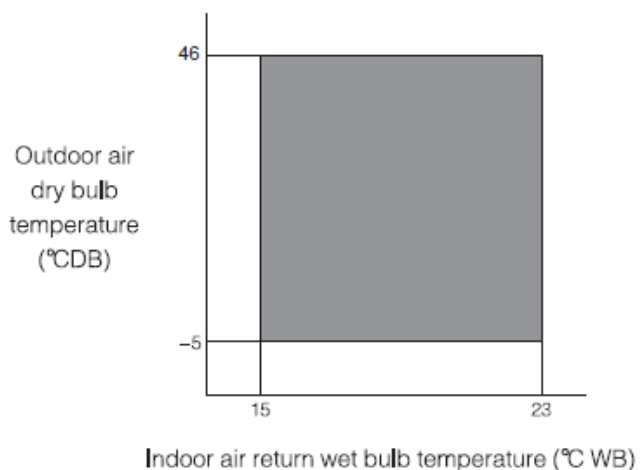
### Новая система трансмиссии

Во избежание повреждений, вызванных неправильным подключением, для соединения внутренних и наружных блоков используется экранированная витая пара.

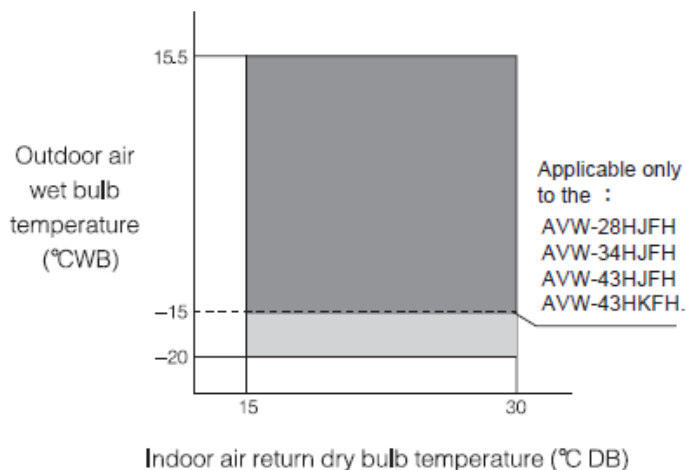
### Широкий диапазон эксплуатации

Данный агрегат сконструирован для работы на охлаждение при температуре внешней среды до  $-5^{\circ}\text{C}$ . Данная особенность позволяет работать на охлаждение даже зимой в зданиях с увеличенным притоком тепла ввиду освещения, людей и агрегатов, особенно в таких зонах как магазины, лекториях, зонах обработки данных и т.д. Также возможна работа на обогрев при температуре внешней среды до  $-20^{\circ}\text{C}$ .

#### Cooling operation



#### Heating operation



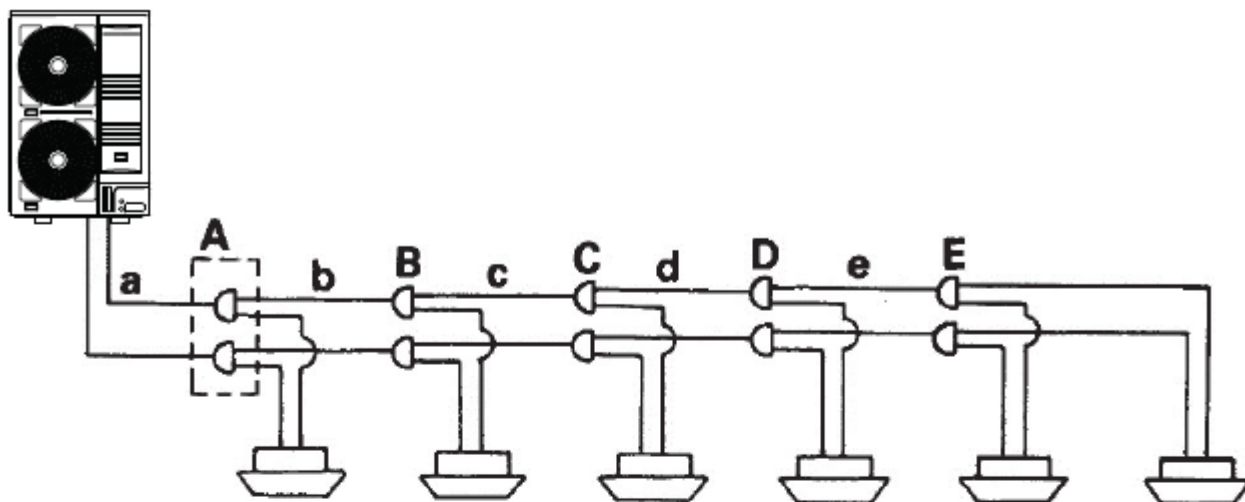
: Operation control range

Cooling operation	Работа на охлаждение
Outdoor air dry bulb temperature	Температура наружного воздуха по сухому термометру
Indoor air return wet bulb temperature	Температура возвратного воздуха в помещении по влажному термометру
Heating operation	Обогрев
Outdoor air wet bulb temperature	Температура наружного воздуха по влажному термометру
Indoor air return dry bulb temperature	Температура возвратного воздуха в помещении по сухому термометру
Applicable only to the:	Применимо только для:
Operation control range	Диапазон регулирования в процессе эксплуатации

### Система унифицированных трубопроводов

Новая система унифицированных трубопроводов может применяться только при использовании основных трубопроводов хладагента одинакового диаметра. В результате внедрения универсального диаметра трубопровода конструкция трубопровода значительно упростилась.

Благодаря упрощенному дизайну можно избежать работы по комплексному подбору диаметров трубопроводов. Могут понадобиться только 2 трубопровода хладагента для обратного холодильного контура. Можно также поставлять соединители трубопроводов согласно требованиям объекта. Благодаря данным улучшениям устраняются все проблемы в процессе монтажа. Данный тип новой системы унифицированных труб позволяет сократить трудоемкость и трудозатратность процесса монтажа, что, бесспорно, можно причислить к инновациям (только в отношении унифицированных трубопроводов).



Applicable Model	Pipe Size	Model of Branch pipe
	a~e	A
AVW-28HJFH	Φ15.88/Φ9.53	HFQ-052F
AVW-34HJFH	Φ15.88/Φ9.53	
AVW-43HJFH	Φ15.88/Φ9.53	
AVW-38HJFH	Φ15.88/Φ9.53	
AVW-48HJFH	Φ15.88/Φ9.53	
AVW-54HJFH	Φ15.88/Φ9.53	
AVW-43HKFH	Φ15.88/Φ9.53	
AVW-48HKFH	Φ15.88/Φ9.53	
AVW-54HKFH	Φ15.88/Φ9.53	
AVW-76HKFH	Φ22.2/Φ12.7	HFQ-162F(*1)
AVW-96HKFH	Φ25.4/Φ12.7	
AVW-114HKFH	Φ25.4/Φ12.7	
AVW-76H9FH	Φ19.05/Φ12.7	
AVW-96H9FH	Φ22.2/Φ12.7	
AVW-114H9FH	Φ25.4/Φ12.7	

Applicable model	Применимая модель
Pipe size	Размер трубопровода
Model of branch pipe	Модель рефнета

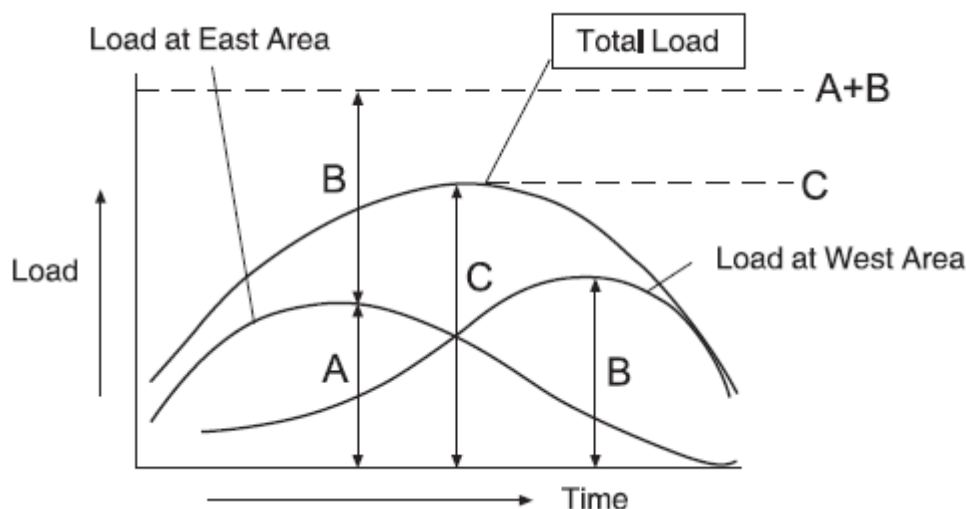
Модель	EL	Газ/жидкость (φ мм)	Модель рефнета
AVW-76H9FH	≤70м	19.05/9.53	HFQ-102F
	≥70м	19.05/12.7	HFQ-162F

EL: Общее эквивалентное расстояние между внутренним блоком и наружным блоком (эквивалентная односторонняя длина трубопровода)

### Можно снизить суммарную производительность наружного блока

В одной и той же системе кондиционирования, по сравнению с обычной сплит-системой кондиционирования воздуха, лучше применять блок серии H Hi-Smart. Суммарная производительность последнего снижена на 30%. Как показано на графике ниже, в типичном здании максимальное значение тепловой нагрузки в восточной части утром соответствует 29 кВт/ч, однако, в западной части днем она соответствует 34кВт/ч. Таким образом, обычно, необходимо настроить производительность кондиционирования воздуха  $29\text{кВт/ч} + 34\text{кВт/ч} = 63\text{кВт/ч}$ . Однако, на самом деле, максимальное значение постоянной нагрузки может возникнуть по всему зданию только в полдень, соответствуя производительности системы  $48\text{кВт/ч}$ . Таким образом, можно выбрать только блок  $48\text{кВт/ч}$  серии H Hi-Smart. По команде системы управления его производительность может удовлетворить потребности нагрузки для восточной или западной части всего здания. Поэтому можно сэкономить производительность в расчете  $(63-48) / 63 \times 100\% = 24\%$ .

### Пример кондиционирования воздуха в здании



Load at East Area	Нагрузка в восточной части
Load	Нагрузка
Time	Время
Total Load	Суммарная нагрузка
Load at West Area	Нагрузка в западной части

- Обычная сплит-система – выбор суммарной производительности основан на общей сумме каждого максимального значения нагрузки (=A+B)
- Серия H Hi-Smart – выбор суммарной производительности основан на максимальном из значений суммарной постоянной нагрузки.

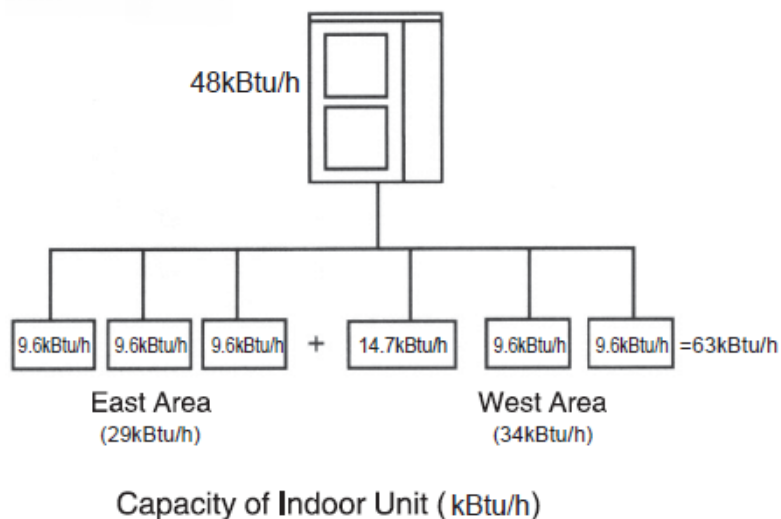
$$(A+B):C = 1:0.80\sim 0.85$$

Принимая во внимание, что система состоит из нескольких внутренних блоков, можно эксплуатировать только часть внутренних блоков.

Серия H Hi-Smart

Подача хладагента на основании нагрузки каждого помещения.

Разновременность нагрузки =  $48/63=0.76$ :



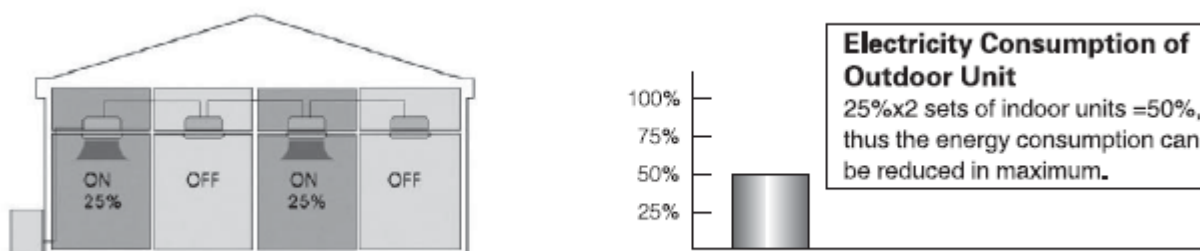
kBTU/h	кБТЕ/ч
East Area	Восточная часть
West Area	Западная часть
Capacity of Indoor Unit (kBTU/h)	Производительность внутреннего блока (кБТЕ/ч)

### Уникальная технология энергосбережения

Внедрив запатентованные продукты Hisense, такие как высокоэффективный роторный компрессор с инверторным модулем DC, точное инверторное управление и специальные технологии, интеллектуальную автоматическую систему эксплуатации, основанную на актуальной нагрузке, можно сократить энергетические и эксплуатационные затраты, а также увеличить коэффициент энергоэффективности наружного блока.

### Отдельное управление внутренним блоком

Продукцией серии H Hi-Smart можно управлять по отдельности в зависимости от потребностей пользователя. Можно отдельно запускать или останавливать работу внутреннего блока в каждом помещении. Можно управлять рабочим состоянием компрессора, рабочей частотой и производственной мощностью главного агрегата с интеллектуальным управлением посредством главного агрегата на основании рабочего состояния внутреннего блока, таким образом избегая ненужной потери энергии.



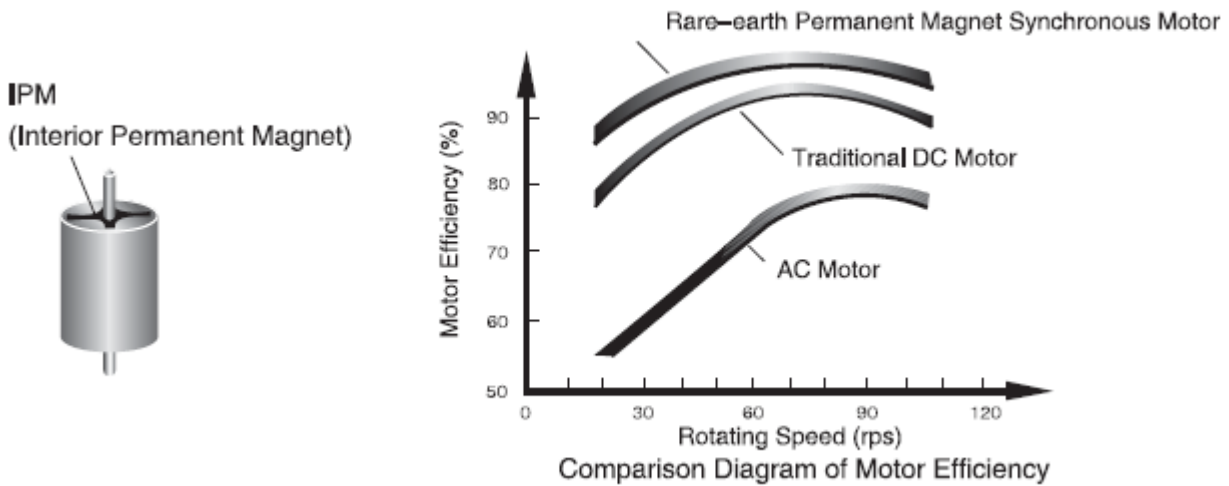
### Электропотребление наружного блока

25% x 2 комплекта внутренних блоков = 50%, таким образом можно максимально сократить энергопотребление.

### Уникальный редкоземельный синхронный двигатель с постоянным магнитом

Редкоземельный синхронный двигатель с постоянным магнитом – это кластерный магнит, чью эффективность можно значительно увеличить на низкой частоте и средней частоте, в то же время внедрена технология внутреннего постоянного магнита (встроенного в ротор типа), таким образом можно увеличить крутящий момент на 20%, что в дальнейшем позволит увеличить эффективность двигателя. Можно увеличить его энергоэффективность по сравнению с AC двигателем и традиционным DC двигателем.

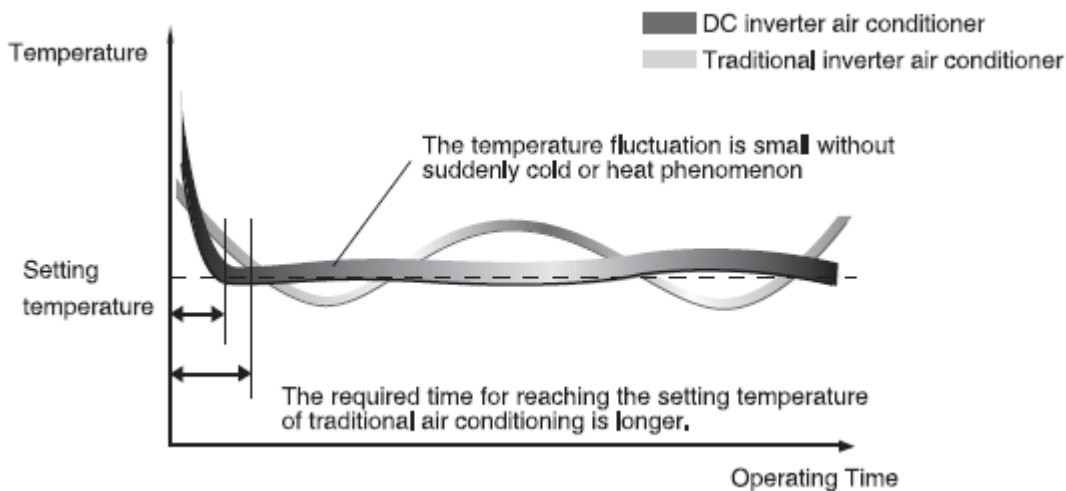




IPM (Interior Permanent Magnet)	Внутренний постоянный магнит
Motor Efficiency (%)	Эффективность двигателя (%)
Rare-earth Permanent Magnet Synchronous Motor	Редкоземельный синхронный двигатель с постоянным магнитом
Traditional DC motor	Традиционный двигатель DC
AC Motor	AC двигатель
Rotating Speed (rpm)	Скорость вращения (вращений в секунду)
Comparison Diagram of Motor Efficiency	Сравнительная диаграмма эффективности двигателей

### Техника точного инвертора

Техника точного инвертора Hisense адаптирует амплитудно-импульсную модуляцию, широтно-импульсную модуляцию и коррекцию коэффициента мощности с комбинированной техникой управления. При запуске инвертор заставляет температуру в помещении быстро достигнуть заданного значения посредством ускорения частоты вращения компрессора с целью амплитудно-импульсной модуляции. После того, как температура в помещении достигнет заданного значения, инвертор эффективно и точно может поддерживать ее, управляя скоростью вращения компрессора с помощью широтно-импульсной модуляции, не потребляя дополнительную энергию. Благодаря технологии точного инвертора блок отличается большей мощностью, высокой эффективностью, стабильной работой, комфортабельностью, энергосбережением и коэффициентом мощности 99.5%, имея такие преимущества, как эффект экономии электроэнергии, экономичную эксплуатацию и естественно комфортную обстановку в помещении.



Temperature	Температура
Setting temperature	Заданная температура
DC inverter air conditioner	Кондиционер с DC инвертором
Traditional inverter air conditioner	Кондиционер с традиционным инвертором

Operating time	Время работы
The temperature fluctuation is small without suddenly cold or heat phenomenon	Колебания температуры незначительны, не возникает внезапного наступления холода или тепла
The required time for reaching the setting temperature of traditional air conditioner is longer	Традиционному кондиционеру требуется больше времени для достижения заданной температуры

С помощью технологии точного инвертора можно постоянно, точно и свободно регулировать рабочую частоту на основе изменения производительности системы от 20Гц до 115Гц для точного управления скоростью двигателя. можно регулировать выходную мощность автоматически и точно в зависимости от текущей нагрузки кондиционирования.

### Сравнение традиционного инверторного привода и точного инверторного привода

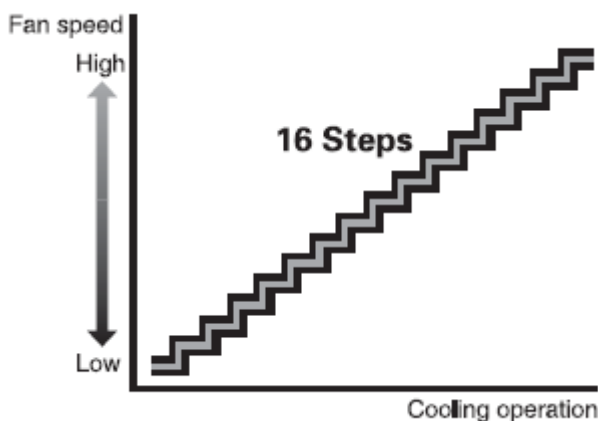


### 16-ступенчатое управление скоростью вентилятора наружного блока

Скоростью вентилятора можно управлять с помощью 16 ступеней в зависимости от изменения температуры окружающей среды. Широкополосный регулируемый режим имеет следующие преимущества по сравнению с традиционным вентилятором:

- ❖ Прекрасно обеспечивает стабильность давления нагнетания и давления всасывания компрессора и увеличивает срок службы компрессора
- ❖ Обеспечивает динамическое распределение потока (производительность) внутреннего блока и сокращает колебание температуры в помещении
- ❖ Усиливает быстродействие системы управления
- ❖ В то же время, обеспечивает стабильную, постоянную и надежную работу блока

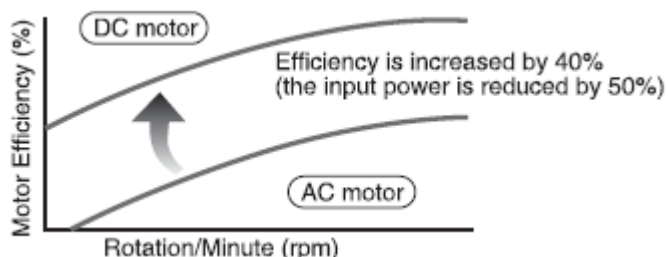
Набросок 16-ступенчатого регулирования вентилятора наружного блока в условиях охлаждения



Fan speed	Скорость вентилятора
High	Высокая
Low	Низкая
Cooling operation	Работа на охлаждение
16 steps	16 ступеней

## Двигатель вентилятора DC

По сравнению с традиционным двигателем AC, эффективность AC двигателя значительно увеличилась. Вдобавок, можно снизить воздействие воздушного порыва с помощью управления скоростью вращения вентилятора. Агрегат может стабильно работать даже при скорости встречного ветра до 10 м/с.



Motor efficiency (%)	КПД двигателя (%)
Rotation/Minute (rpm)	Вращение/Минута (вращений в минуту)
DC motor	Двигатель DC
AC motor	Двигатель AC
Efficiency is increased by 40% (the input power is reduced by 40%)	Эффективность увеличена на 40% (мощность на входе снижена на 40%)

1. Можно значительно увеличить производительность при эксплуатации от низкой скорости до высокой



**Высокая производительность**

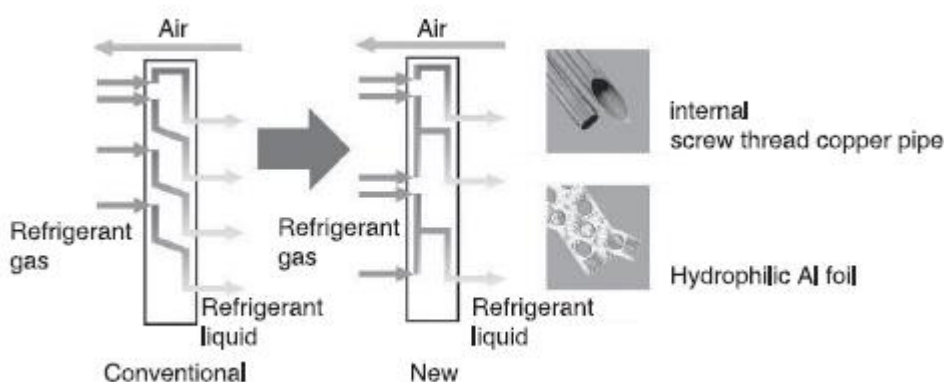
2. При изменении температуры наружного воздуха скорость двигателя вентилятора регулируется автоматически, можно значительно сэкономить мощность двигателя



**Высокая эффективность**

## Новый теплообменник

Используя специально сконструированный поток хладагента «2 в 1», можно оптимизировать эффективность процесса теплообмена в теплообменнике, за счет чего улучшается эффект теплообмена и увеличивается эффективность системы.



Air	Воздух
Refrigerant gas	Газообразный хладагент
Refrigerant liquid	Жидкий хладагент
Conventional	Обычный
New	Новый
Internal screw thread copper pipe	Медная труба с внутренней резьбой
Hydrophilic al foil	Гидрофильная фольга

## Соответствие требованиям RoHS

Hisense активно принимает меры строгого контроля за использованием вредных веществ в соответствии с Директивой ЕС RoHS. RoHS является аббревиатурой для Директивы ЕС по ограничению использования вредных веществ, определяющей 6 видов вредных веществ: свинец, ртуть, кадмий, шестивалентный хром, ПБДЭ и ПББ, которые запрещено использовать в электрическом или электронном оборудовании. Целью данной Директивы является защита здоровья человека и обеспечение соответствия экологическим требованиям процедур переработки и обработки непригодного электрического или электронного оборудования.

Вредное вещество	Предельное значение RoHS	Традиционный метод определения
Свинец	1000 м.д. <sup>1</sup>	Обработка жидким реактивом или рентгеновская флуоресценция
Ртуть	100 м.д.	Обработка жидким реактивом или рентгеновская флуоресценция
Кадмий	1000 м.д.	Обработка жидким реактивом или рентгеновская флуоресценция
Шестивалентный хром	1000 м.д.	Обработка жидким реактивом или рентгеновская флуоресценция
ПББ/ПБДЭ	1000 м.д.	Масс-спектрометрия, FTTR или рентгеновская флуоресценция

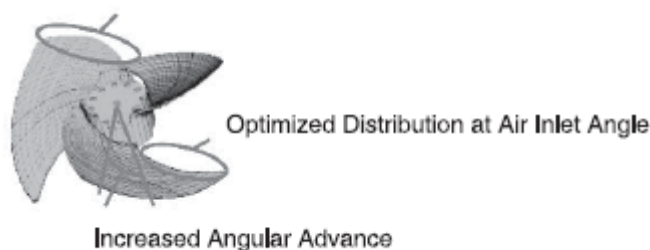
### Экологичный хладагент не вредит окружающей среде

В серии H Hi-Smart применяется экологичный хладагент R410A, получивший мировое признание и не вредящий человеческому телу. Имея высокоэффективную оптимизацию энергопотребления, он не наносит вреда мировому озоновому слою. С помощью передачи температуры, влажности, свежести и здоровья во все помещения, вы можете наслаждаться комфортной обстановкой и свежим воздухом.

### Экстра-тихий – насладитесь тишиной

#### Супер высокопоточный вентилятор

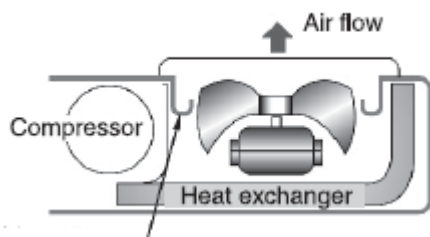
Конструкция вентилятора обеспечивает наилучшее распределение потока, а новый тип лопастей вентилятора позволяет снизить турбулентность вокруг вентилятора. Благодаря увеличению диаметра крыльчатки вентилятора можно регулировать скорость вращения и снизить уровень шума.



Optimized distribution at air inlet angle	Оптимизированное распределение на угле входа воздуха
Increased angular advance	Увеличенное угловое опережение

### Применение нового раструба

Новый раструб минимизирует гидравлическое сопротивление, обеспечивая плавный поток и низкий звук.



Air flow	Поток воздуха
Compressor	Компрессор
Heat exchanger	Теплообменник

<sup>1</sup> м.д.-миллионная доля

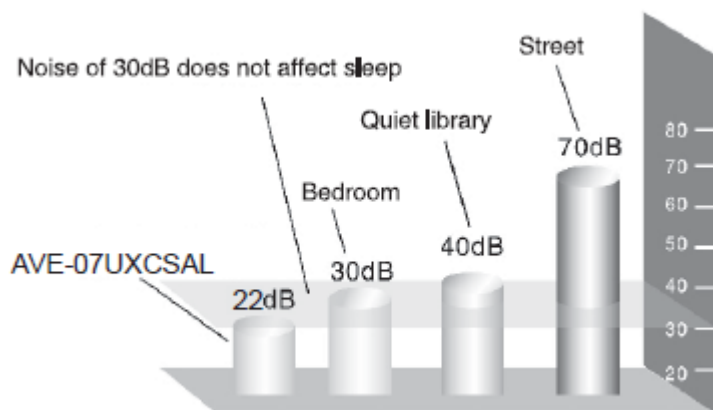
### Самое низкое значение уровня шума в отрасли

Благодаря уникальной функции настройки эксплуатации в ночное время наружный блок сокращает уровень шума на 5-6 дБ(А) по сравнению с работой в дневное время при работе с полной нагрузкой в ночное время. Самое низкое значение составляет 48 дБ(А) (AVW-43HJFH).

#### Работа в ночное время



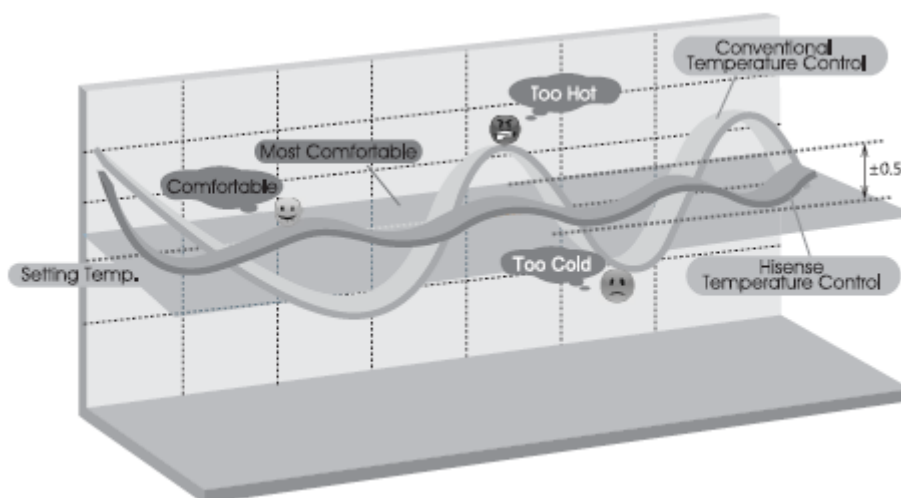
Самое низкое значение уровня шума тонкого потолочного блока AVE-07UXCSAL канального типа с наименьшим уровнем шума в отрасли составляет 22 дБ(А).



Noise of 30dB does not affect sleep	Шум 30дБ не отражается на сне
Bedroom	Спальня
Quiet library	Тихая библиотека
Street	Улица

### 3D-технология поддержания температурного режима

В серии H Hi-Smart имеются датчики температуры на входе и выходе воздуха и на пульте управления для точного определения изменения температуры наружных и внутренних чувствительных зон и автоматической регуляции температуры в помещении, что позволяет поддерживать комнатную температуру в пределах 0.5°C от заданной температуры и соблюдать требования для обеспечения комфорта в помещении.

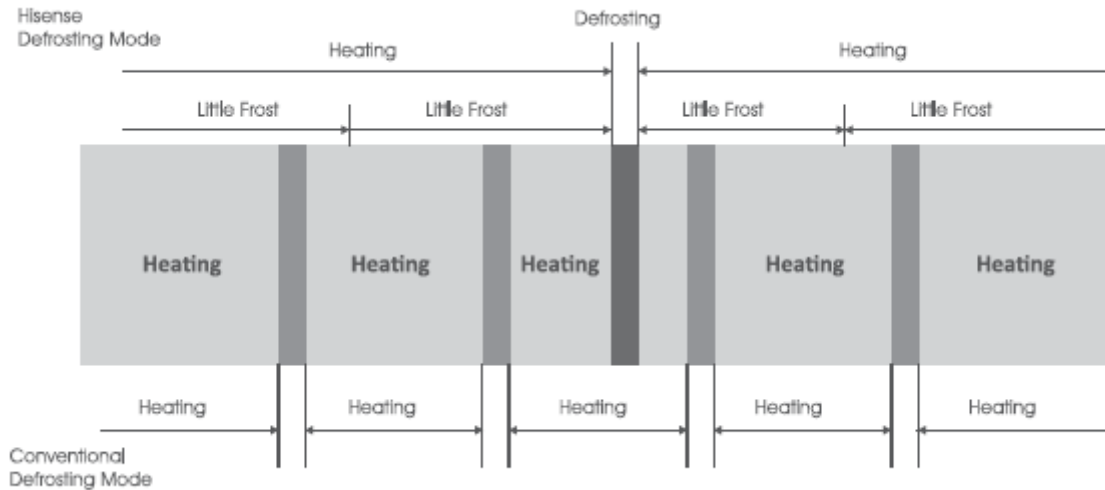


Setting Temp.	Заданная температура
Comfortable	Комфортно

Most comfortable	Наиболее комфортно
Too hot	Слишком жарко
Too cold	Слишком холодно
Conventional temperature control	Обычный контроль температуры
Hisense temperature control	Контроль температуры Hisense

### Интеллектуальная технология оттаивания

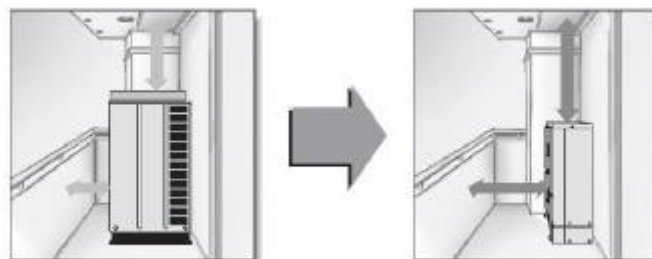
Серия H Hi-Smart использует интеллектуальную технологию оттаивания и точно рассчитывает время оттаивания, что значительно увеличивает продуктивное время эксплуатации на обогрев зимой и обеспечивает теплопроизводительность.



Hisense defrosting mode	Режим оттаивания Hisense
Heating	Нагрев
Little frost	Небольшое замораживание
Defrosting	Оттаивание
Conventional defrosting mode	Обычный режим оттаивания

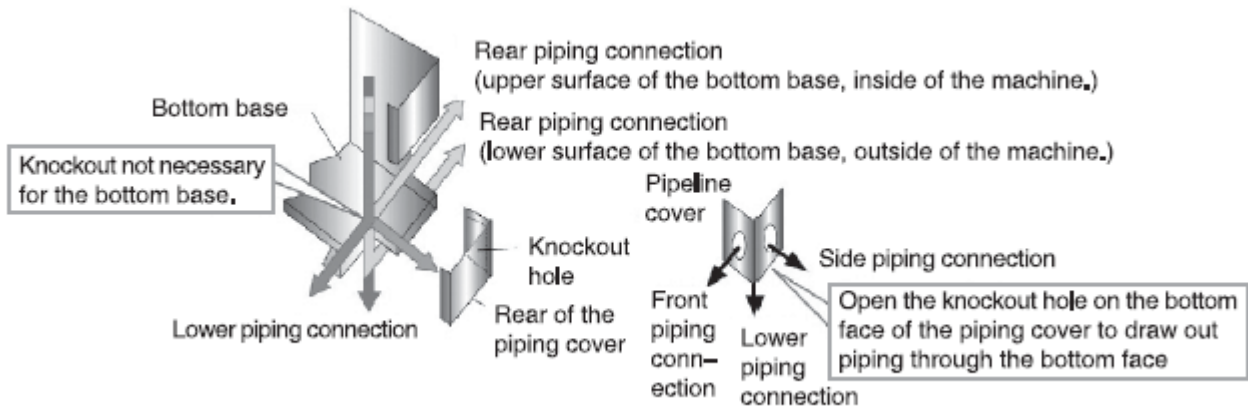
### Компактный размер и экономия пространства

Основной агрегат системы характеризуется компактным объемом, легким весом, небольшим размером и легким монтажом. Его можно устанавливать в скрытых помещениях, таких как рабочая веранда или складское помещение, чтобы одновременно обеспечивать соответствие требованиям по охлаждению и обогреву нескольких помещений. Более того, разумное размещение наружного блока не нанесет вред общему эстетическому виду здания.



### Свободное подключение

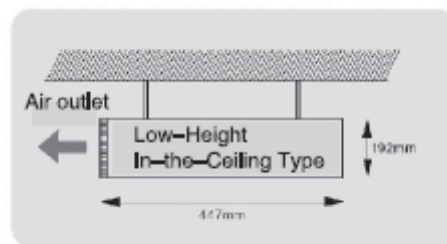
Подключать трубопровод хладагента серии H Hi-Smart можно в любом направлении. Для легкого монтажа можно подключать трубопровод к любой из сторон наружного блока (передней, задней, боковой и нижней), что свободно подходит для любого расположения.



Bottom base	Нижнее основание
Knockout not necessary for the bottom base	Для нижнего основания заглушка не требуется
Rear piping connection (upper surface of the bottom base, inside the machine)	Заднее подключение трубопроводов (верхняя поверхность нижнего основания, внутри агрегата)
Rear piping connection (lower surface of the bottom base, outside of the machine)	Заднее подключение трубопроводов (нижняя поверхность нижнего основания, снаружи агрегата)
Lower piping connection	Нижнее подключение трубопроводов
Knockout hole	Отверстие под трубопровод
Rear of the piping cover	Задняя часть крышки трубопровода
Front piping connection	Переднее соединение трубопроводов
Pipeline cover	Крышка трубопровода
Side piping connection	Боковое подключение трубопроводов
Open the knockout hole on the bottom face of the piping cover to draw out piping through the bottom face	Откройте отверстие для заглушки на нижней поверхности крышки трубопровода, чтобы протянуть трубопровод через нижнюю поверхность

### Скрытый монтаж для соответствия интерьерным решениям

В отличие от традиционного настенного и корпусного исполнения, внутренние блоки домашней системы центрального кондиционирования по большей части скрыты в потолке. Может быть видно только воздуховыпускное отверстие. Толщина блока Hisense низкого внутрпотолочного (канального) типа составляет всего 192мм, чтобы оставить больше пространства для дизайнера и для того, чтобы соответствовать высококлассным интерьерным решениям.



Air outlet	Воздуховыпускное отверстие
Low-Height in-the-ceiling type	Низкий внутрпотолочный тип





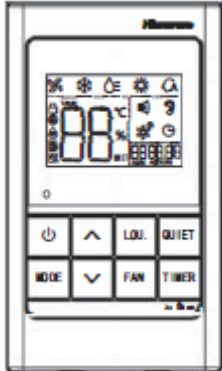

Трубопровод и провода расположены снаружи, что является неэстетичным.

Скрытый внутренний блок прекрасно отвечает интерьерным решениям.





## Различные пульты управления

Можно использовать различные пульты для управления внутренним блоком, с помощью которых можно управлять как отдельным блоком, так и группой, для наиболее комфортного использования.

	<p align="center"><b>Переключатель дистанционного управления NYXE-J01H</b></p> <ul style="list-style-type: none"> <li>• ОХЛАЖДЕНИЕ/НАГРЕВ/ОСУШЕНИЕ/ВЕНТИЛЯТОР/АВТО</li> <li>• 3 скорости вентилятора – высокая/средняя/низкая / Переключатель поворота жалюзи</li> <li>• Настройка температуры/ Настройка таймера внутреннего блока</li> <li>• Индикатор фильтра</li> <li>• Общее управление работой теплообменника</li> <li>• Функция проверки</li> <li>• Функция отображения кода аварийного сигнала</li> <li>• Функция увеличения скорости потока воздуха</li> </ul>
	<p align="center"><b>Проводной пульт управления, модель NYXE-M01H</b></p> <p><b>Переключатель дистанционного управления:</b></p> <ul style="list-style-type: none"> <li>• ОХЛАЖДЕНИЕ/НАГРЕВ/ОСУШЕНИЕ/ВЕНТИЛЯТОР/АВТО</li> <li>• 3 скорости вентилятора – высокая/средняя/низкая / Переключатель поворота жалюзи</li> <li>• Настройка температуры/ Настройка таймера внутреннего блока</li> <li>• Индикатор фильтра</li> <li>• Общее управление работой теплообменника</li> <li>• Функция проверки</li> <li>• Функция отображения кода аварийного сигнала</li> <li>• Функция увеличения скорости потока воздуха</li> </ul>
	<p align="center"><b>Проводной пульт управления, модель NYXE-S01H</b></p> <p><b>Переключатель дистанционного управления:</b></p> <ul style="list-style-type: none"> <li>• ОХЛАЖДЕНИЕ/НАГРЕВ/ОСУШЕНИЕ/ВЕНТИЛЯТОР/АВТО</li> <li>• 3 скорости вентилятора – высокая/средняя/низкая / Переключатель поворота жалюзи</li> <li>• Настройка температуры/ Настройка таймера внутреннего блока</li> <li>• Индикатор фильтра</li> <li>• Общее управление работой теплообменника</li> <li>• Функция проверки</li> <li>• Функция отображения кода аварийного сигнала</li> <li>• Функция увеличения скорости потока воздуха</li> </ul>
	<p align="center"><b>Проводной пульт управления, модель NYXE-VA01</b></p> <p><b>Переключатель дистанционного управления:</b></p> <ul style="list-style-type: none"> <li>• ОХЛАЖДЕНИЕ/НАГРЕВ/ОСУШЕНИЕ/ВЕНТИЛЯТОР/АВТО</li> <li>• 3 скорости вентилятора – высокая/средняя/низкая / Переключатель поворота жалюзи</li> <li>• Настройка температуры/ Настройка таймера внутреннего блока</li> <li>• Индикатор фильтра</li> <li>• Общее управление работой теплообменника</li> <li>• Функция проверки</li> <li>• Функция отображения кода аварийного сигнала</li> <li>• Функция увеличения скорости потока воздуха</li> </ul>



	<p><b>Беспроводной пульт дистанционного управления, модель NYE-L01</b></p> <ul style="list-style-type: none"> <li>• ОХЛАЖДЕНИЕ/НАГРЕВ/ОСУШЕНИЕ/ВЕНТИЛЯТОР/АВТО</li> <li>• 3 скорости вентилятора – высокая/средняя/низкая</li> <li>• Переключатель поворота жалюзи</li> <li>• Настройка температуры</li> <li>• Настройка таймера внутреннего блока</li> <li>• Индикатор фильтра</li> </ul>
	<p><b>Беспроводной пульт дистанционного управления, модель NYE-W01</b></p> <ul style="list-style-type: none"> <li>• ОХЛАЖДЕНИЕ/НАГРЕВ/ОСУШЕНИЕ/ВЕНТИЛЯТОР/АВТО</li> <li>• 3 скорости вентилятора – высокая/средняя/низкая</li> <li>• Переключатель поворота жалюзи</li> <li>• Настройка температуры</li> <li>• Настройка таймера внутреннего блока</li> <li>• Индикатор фильтра</li> </ul>

### 1.3 Управление системой

#### Новая система трансмиссии

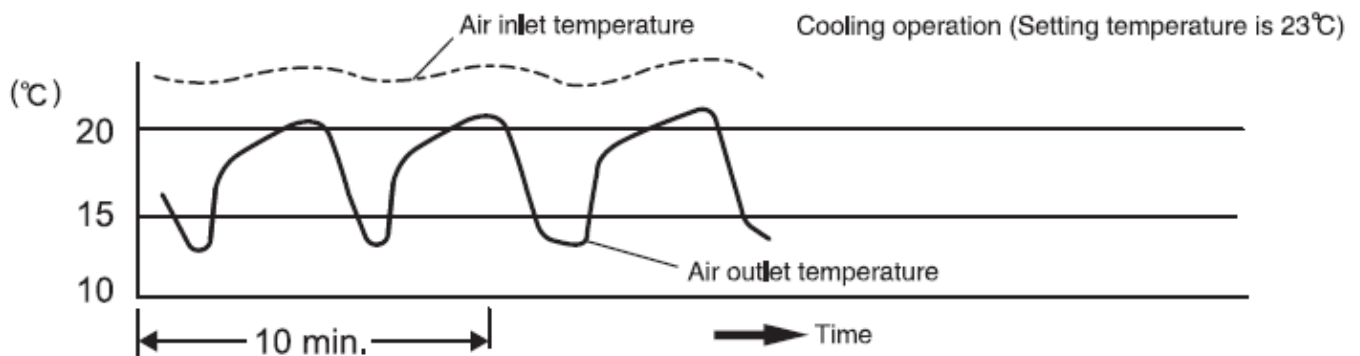
Внутренний и наружный блок соединяются посредством аполлярной витой пары.

#### Более широкий инверторный диапазон для обеспечения точного контроля

Рабочую частоту наружного блока серии H Hi-Smart можно автоматически регулировать в рамках более широкого диапазона от 20Гц до 115Гц, во избежание частого открытия/закрытия управления блоком агрегата и с целью достижения плавной и стабильной работы. Диапазон управления данного нового типа с более широкой производительностью соответствует требованиям не только больших помещений, но также и более маленьких, таких как гостевые комнаты или подсобные помещения.

Учитывая, что компрессор может работать на высокой скорости при оттаивании, оттаивание происходит очень быстро.

Блок с постоянной скоростью

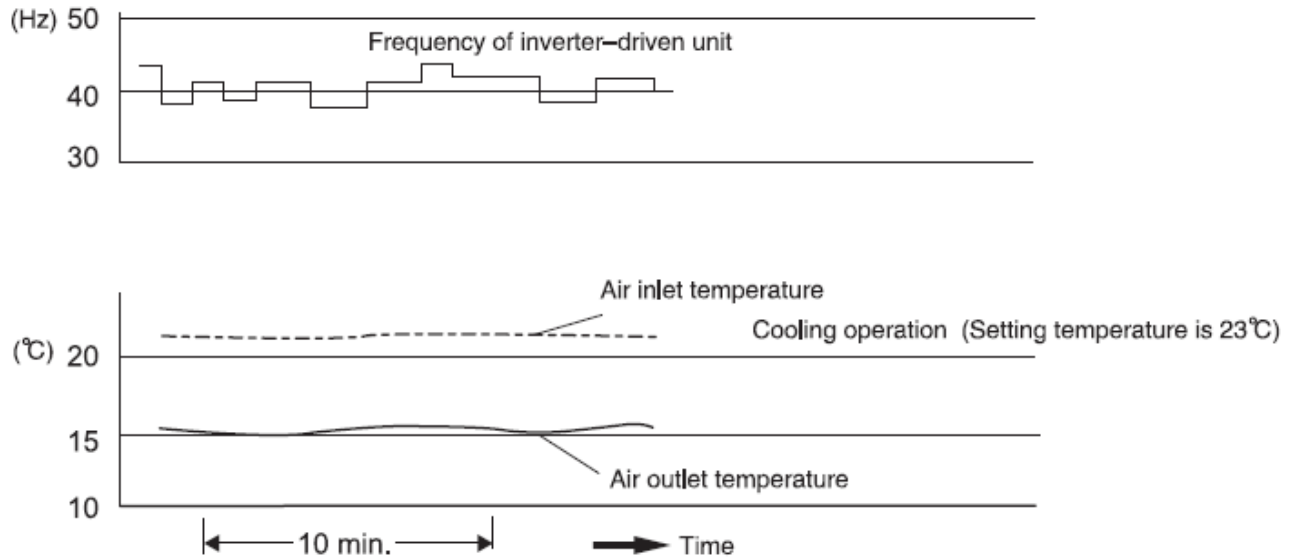


Air inlet temperature	Температура воздуха на входе
Cooling operation (Setting temperature is 23°C)	Работа на охлаждение (Заданная температура 23°C)
Air outlet temperature	Температура воздуха на выходе

Time	Время
10 min	10 минут

### Блок с инверторным приводом

#### Variable frequency



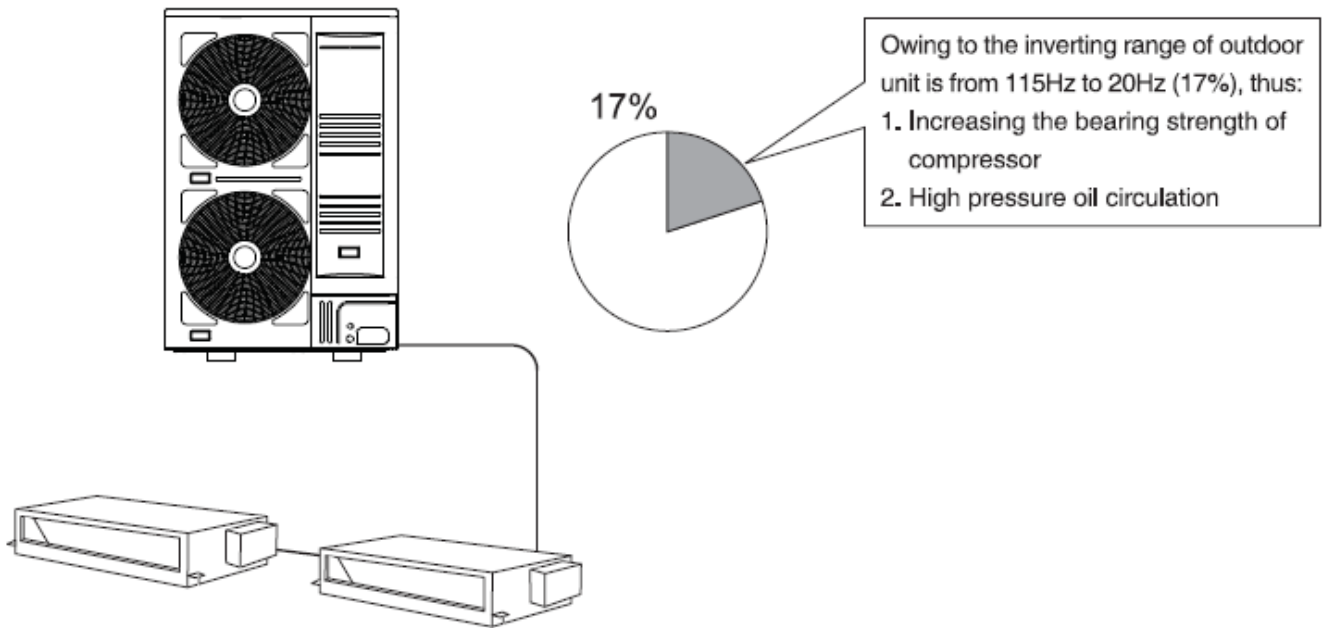
Variable frequency	Переменная частота
Hz	Гц
Frequency of inverter-driven unit	Частота блока с инверторным приводом
Air inlet temperature	Температура воздуха на входе
Cooling operation (Setting temperature is 23°C)	Работа на охлаждение (Заданная температура 23°C)
Air outlet temperature	Температура воздуха на выходе
Time	Время
10 min	10 минут

Примечание: График выше относится к ситуации понижения температуры воздуха на выходе.

#### Электронный контроль производительности

С помощью инвертора можно постоянно изменять производительность наружного блока с 20Гц до 115Гц. Более широкий диапазон работы обеспечивается путем увеличения прочности подшипника компрессора и функции внутреннего разделения масла. Таким образом, на основании изменении нагрузки в течение дня можно прекрасно регулировать данную систему кондиционирования воздуха.

Вдобавок, с помощью компрессора с инверторным модулем можно управлять производительностью внутреннего блока, определяя температуру возвратного воздуха и заданную температуру помещения. Таким образом, даже в очень маленьком помещении можно достичь комфортного состояния кондиционирования воздуха без использования переключателя управления «ВКЛ/ВЫКЛ».



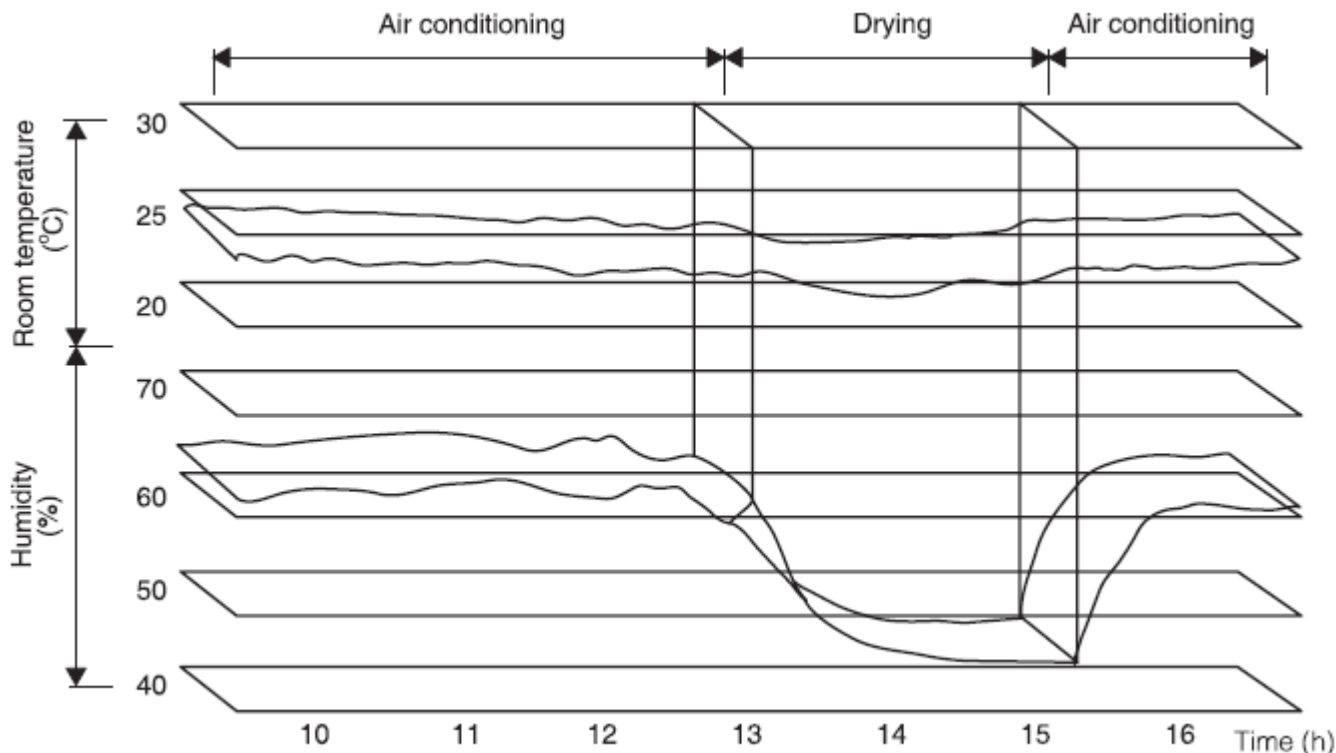
Принимая во внимание, что инверторный диапазон наружного блока от 115Гц до 20Гц:

1. Увеличение прочности подшипника компрессора
2. Циркуляция масла под высоким давлением

#### 1.4 Сушение

Данная система может выполнять функцию осушения совместно с инверторным приводом и контролем потока воздуха внутреннего блока, в то же время, это практически не влияет на колебание комнатной температуры.

Изменение комнатной температуры и влажности во время работы на осушение



Air conditioning	Кондиционирование воздуха
Drying	Осушение
Room temperature	Комнатная температура
Humidity	Влажность
Time	Время

## 1.5 Тестовый запуск и управление самодиагностикой

Тестовый запуск и функция самодиагностики multifunctional переключателя дистанционного управления и панели управления наружного блока

Высококачественное управление достигается с помощью переключателя дистанционного управления с новой функцией самодиагностики, благодаря которой можно быстро проверить рабочее состояние внутреннего и наружного блоков. Вдобавок, данные аварийных кодов аномальных ситуаций агрегата легко сохраняются в компьютере.

Функция самодиагностики достигается с помощью панели управления наружного блока, на 7-сегментном цифровом экране панели управления отображаются операционные данные нескольких блоков, такие как открытие электронного расширительного клапана и тд.

С данными функциями период сокращается, для тестового запуска и обслуживания агрегата сокращается рабочая производительность.

- Диагностика с помощью переключателя дистанционного управления

Можно проверить РСВ панели управления, используя LCD переключатель дистанционного управления (опционально). Таким образом, проверка РСВ будет быстрой и точной.

- Запоминающее устройство данных переключателя дистанционного управления

В случае аномальной ситуации LCD переключатель дистанционного управления отображает аварийный код ошибки для быстрой диагностики неисправности.

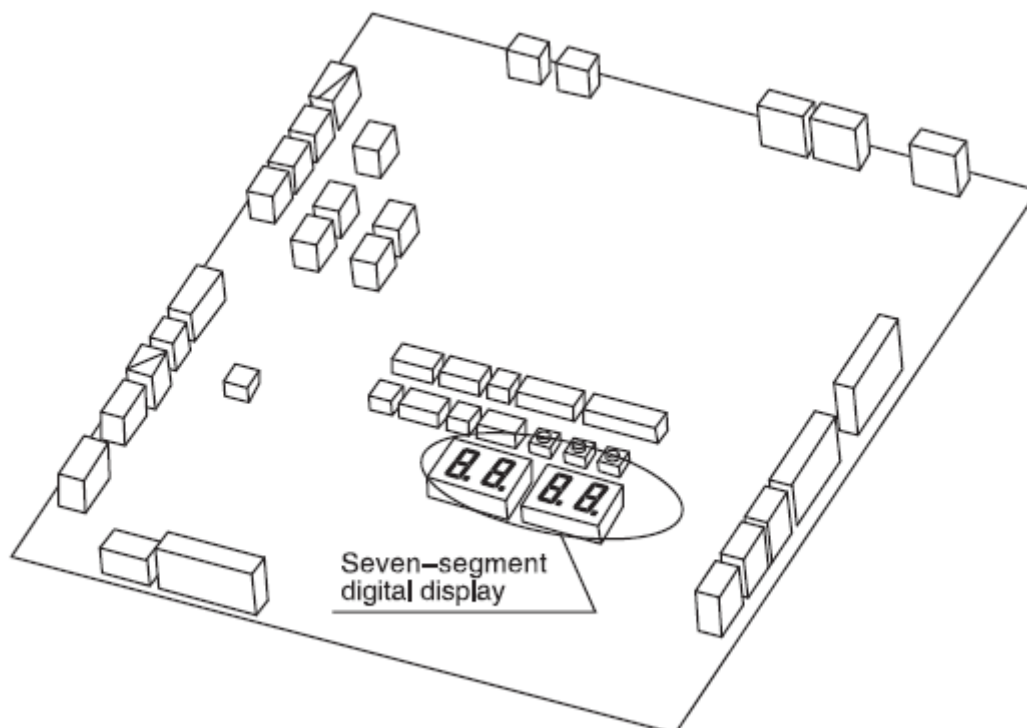
Функция самодиагностики

- Диагностика проводится посредством 7-сегментного цифрового дисплея наружного блока

РСВ наружного блока оборудована 7-сегментным цифровым дисплеем, который отображает различные виды операций, такие как:

- наружная температура
- температура выпуска газа
- температура испарения во время нагрева
- температура конденсирования
- давление выпуска газа
- давление всасывания газа
- эксплуатационное время компрессора

В дополнение, она также может предоставить данные быстрого и точного пробного запуска либо данные о нормальной работе.



Seven-segment digital display	7-сегментный цифровой дисплей
-------------------------------	-------------------------------

## 2.Общая информация

### Общая информация о наружном блоке

Модель		AVW-28HJFH	AVW-34HJFH	AVW-43HJFH	AVW-38HJFH	AVW-48HJFH	AVW-54HJFH	
Электропитание		-	220 ~ 240В ~ 50/60Гц					
Охлаждение	Номинальная производительность	БТЕ/ч	27300	34100	42700	38200	47800	52900
		кВт	8.0	10.0	12.5	11.2	14.0	15.5
	Потребление электроэнергии	кВт	1.93	2.34	2.98	2.60	3.46	4.21
		EER	4.15	4.27	4.19	4.31	4.05	3.68
Нагрев	Номинальная производительность	БТЕ/ч	32400	38200	47800	42700	54600	61400
		кВт	9.5	11.2	14.0	12.5	16.0	18.0
	Потребление электроэнергии	кВт	2.37	3.01	4.15	2.78	3.71	4.47
		COP	4.01	3.72	3.37	4.50	4.31	4.03
Цвет корпуса		-	Цвет слоновой кости					
Уровень звукового давления (охлаждение/нагрев)		дБ(А)	50/52	53/55	54/57	50/52	52/54	53/55
Размеры (ВхШхГ)		мм	800x950x370	800x950x370	800x950x370	1380x950x370	1380x950x370	1380x950x370
Размеры упаковки (ВхШхГ)		мм	930x1025x460	930x1025x460	930x1025x460	1520x1025x460	1520x1025x460	1520x1025x460
Вес нетто		кг	65	73	78	93	95	97
Вес брутто		кг	72	81	86	111	111	111
Категория хладагента			R410A					
Управление потоком хладагента			Расширительный клапан с микропроцессорной системой управления					
Компрессор	Бренд	HIGHLY (Роторный)						
	Кол-во	1	1	1	1	1	1	
	Режим привода	DC						
Тип холодильного масла			α 68HES-H					
Теплообменник			Многоводная поперечно-ребристая трубка					
Вентилятор конденсатора	Модель	Лопастной вентилятор						
	Кол-во	1	1	1	1	1	1	
	Режим привода	DC						
Расход воздуха		м3/мин	46.5	69.0	78.0	90.0	90.0	100.0
Мощность двигателя (Полюсность)		кВт	0.051 (8)	0.138 (8)	0.138 (8)	0.051 (8)	0.051 (8)	0.051 (8)
Крепления			Крепления с помощью конусных гаек					
Трубопровод хладагента	Трубопровод жидкого хладагента	мм(внутр)	Φ9.53(3/8)	Φ9.53(3/8)	Φ9.53(3/8)	Φ9.53(3/8)	Φ9.53(3/8)	Φ9.53(3/8)
	Трубопровод газообразного хладагента	мм(внутр)	Φ15.88.(5/8)	Φ15.88.(5/8)	Φ15.88.(5/8)	Φ15.88.(5/8)	Φ15.88.(5/8)	Φ15.88.(5/8)
Заряд хладагента (перед отгрузкой)		кг	2.5	2.8	2.8	3.8	3.8	4.1
Макс. кол-во подключаемых внутр.блоков			5	6	8	9	11	11
Диапазон соответствия			50~125%			50~150%		
Макс.длина трубопроводов		м	25	25	25	75	75	75
Перепад высоты	Между внутр. и наруж.блоками	м	20	20	20	30	30	30
	Между внутр. блоками	м	2	2	2	10	10	10
Диапазон работы	Охлаждение	°C сух.терм.	-5~46					
	Нагрев	°C вл.терм.	-15~15.5			-20~15.5		
Рефнет трубопровода			HFQ-052F					
Приблизительные измерения упаковки		м3	0.44	0.44	0.44	0.87	0.87	0.87

Модель			AVW-43HKFH	AVW-48HKFH	AVW-54HKFH	AVW-76HKFH	AVW-96HKFH	AVW-114HKFH
Электропитание			380~415В 3N~ 50/60Гц					
Охлаждение	Номинальная производительность	БТЕ/ч	42700	47800	52900	76500	95600	114300
		кВт	12.5	14.0	15.5	22.4	28.0	33.5
	Потребление электроэнергии	кВт	3.81	3.92	4.44	6.36	7.80	10.60
		EER	3.28	3.57	3.49	3.52	3.59	3.16
Нагрев	Номинальная производительность	БТЕ/ч	47800	54600	61400	85300	107500	128000
		кВт	14.0	16.0	18.0	25.0	31.5	37.5
	Потребление электроэнергии	кВт	3.68	4.03	4.74	5.81	7.00	10.11
		COP	3.80	3.97	3.80	4.30	4.50	3.71
Цвет корпуса			Цвет слоновой кости					
Уровень звукового давления (охлаждение/нагрев)			дБ(А)					
Уровень звукового давления (охлаждение/нагрев)			дБ(А)					
Размеры (ВхШхГ)			мм					
Размеры упаковки (ВхШхГ)			мм					
Вес нетто			кг					
Вес брутто			кг					
Категория хладагента			R410A					
Управление потоком хладагента			Расширительный клапан с микропроцессорной системой управления					
Компрессор			Бренд					
			Hitachi (спиральный)					
			Кол-во					
Режим привода			DC					
Тип холодильного масла			FVB68B					
Теплообменник			Многоводная поперечно-ребристая трубка					
Вентилятор конденсатора			Модель					
			Лопастной вентилятор					
			Кол-во					
Режим привода			DC					
Расход воздуха			м3/мин					
Мощность двигателя (Полюсность)			кВт					
Крепления			Крепления с помощью конусных гаек					
Трубопровод хладагента	Трубопровод жидкого хладагента	мм(внутр)	Ф9.53(3/8)	Ф9.53(3/8)	Ф9.53(3/8)	Ф12.7(1/2)	Ф12.7(1/2)	Ф12.7(1/2)
	Трубопровод газообразного хладагента	мм(внутр)	Ф15.88.(5/8)	Ф15.88.(5/8)	Ф15.88.(5/8)	Ф22.2.(7/8)	Ф22.2.(7/8)	Ф22.2.(7/8)
Заряд хладагента (перед отгрузкой)			кг					
Макс. кол-во подключаемых внутр.блоков								
Диапазон соответствия			50~125%					
Макс.длина трубопроводов			м					
Перепад высоты	Между внутр. и наруж.блоками	м	20	30	30	40	40	40
	Между внутр. блоками	м	3.5	15	15	15	15	15
Диапазон работы	Охлаждение	°C сух.терм.	-5~46					
	Нагрев	°C вл.терм.	-15~15.5					
Рефнет трубопровода			HFQ-052F			HFQ-162F		
Приблизительные измерения упаковки			м3					

Модель			AVW-76H9FH	AVW-96H9FH	AVW-114H9FH
Электропитание			220В 3 ~ 60Гц		
Охлаждение	Номинальная производительность	БТЕ/ч	76500	95600	114300
		кВт	22.4	28.0	33.5
	Потребление электроэнергии	кВт	6.30	8.30	10.70
	EER		3.56	3.37	3.13
Нагрев	Номинальная производительность	БТЕ/ч	85300	107500	128000
		кВт	25.0	31.5	37.5
	Потребление электроэнергии	кВт	5.9	7.8	9.9
	COP		4.24	4.04	3.79
Цвет корпуса		-	Цвет слоновой кости		
Уровень звукового давления (охлаждение/нагрев)		дБ(А)	53/55	56/58	56/61
Размеры (ВхШхГ)		мм	1650x1100x390	1650x1100x390	1650x1100x390
Размеры упаковки (ВхШхГ)		мм	1748x1151x500	1748x1151x500	1748x1151x500
Вес нетто		кг	168	168	171
Вес брутто		кг	179	179	182
Категория хладагента			R410A		
Управление потоком хладагента			Расширительный клапан с микропроцессорной системой управления		
Компрессор	Бренд		Hitachi (спиральный)		
	Кол-во		1	1	1
	Режим привода		DC		
Тип холодильного масла			FVB68B		
Теплообменник			Многоводная поперечно-ребристая трубка		
Вентилятор конденсатора	Модель		Лопастной вентилятор		
	Кол-во		2	2	2
	Режим привода		DC		
Расход воздуха		м3/мин	121	150	163
Мощность двигателя (Полюсность)		кВт	0.138	0.138	0.138
Крепления			Крепления с помощью конусных гаек		
Трубопровод хладагента	Трубопровод жидкого хладагента	мм(внутр)	Φ9.53(3/8)	Φ12.7(1/2)	Φ12.7(1/2)
	Трубопровод газообразного хладагента	мм(внутр)	Φ19.05.(3/4)	Φ22.2.(7/8)	Φ25.4 (1/1)
Заряд хладагента (перед отгрузкой)		кг	5.0	5.5	6.5
Макс. кол-во подключаемых внутр.блоков			10	10	10
Диапазон соответствия			50~150%		
Макс.длина трубопроводов		м	100	100	100
Перепад высоты	Между внутр. и наруж.блоками	м	40	40	40
	Между внутр. блоками	м	15	15	15
Диапазон работы	Охлаждение	°C сух.терм.	-5~46		
	Нагрев	°C вл.терм.	-20~15.5		
Рефнет трубопровода			HFQ-162F (HFQ-102F)		
Приблизительные измерения упаковки		м3	1.0	1.0	1.0



Модель	EL	Модель рефнета
AVW-76H9FH	≤70м	HFQ-102F
	≥70м	HFQ-162F

EL – Эквивалентное общее расстояние между внутренним блоком и наружным блоком в метрах (эквивалентная длина трубопровода в одну сторону)

Примечания:

- Номинальная холодопроизводительность и теплопроизводительность основаны на следующих условиях:

Условия эксплуатации на охлаждение  
 Внутренняя температура воздуха на входе:  
 27°C DB (80°F DB)  
 19°C WB (66.2°F WB)

Наружная температура воздуха на входе:  
 35°C DB (95°F DB)  
 Длина трубопроводов: 7.5 метров,  
 Подъем труб: 0 метров

Условия эксплуатации на обогрев  
 Внутренняя температура воздуха на входе:  
 20°C DB (68°F DB)  
 Наружная температура воздуха на входе:  
 7°C DB (45°F DB)  
 6°C WB (43°F WB)

- Уровень звукового давления основан на следующих условиях:  
 1.5метра от уровня пола, и 1 метр от поверхности сервисной крышки блока.

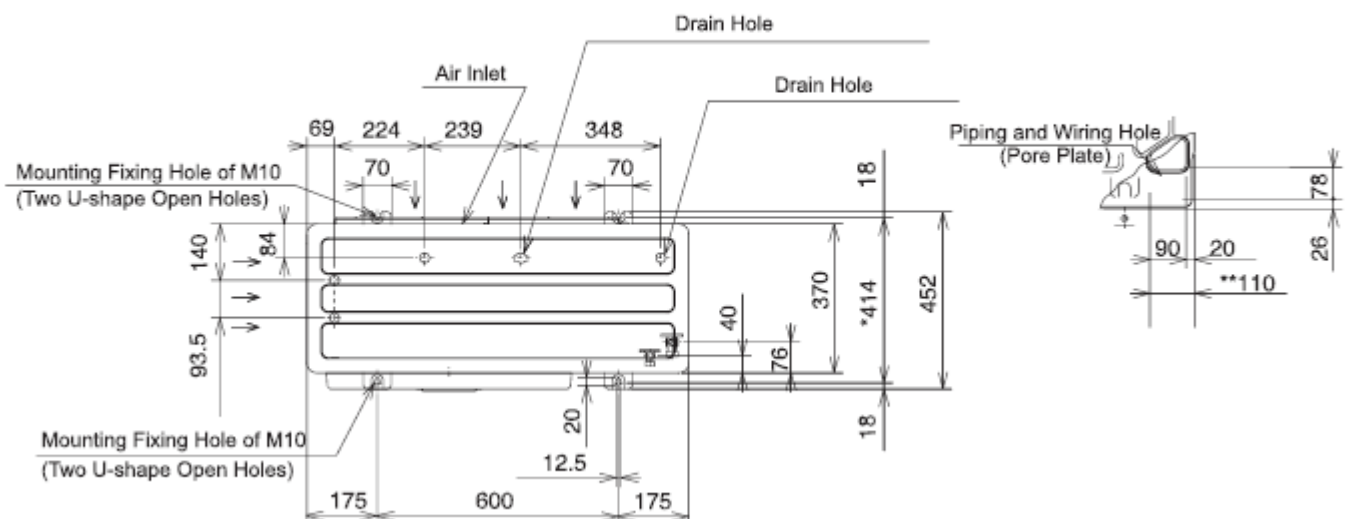
Вышеуказанные данные были измерены в звукоизмерительной камере при отсутствии эхо, поэтому необходимо принимать во внимание отражение звука на месте эксплуатации.

### 3. Размеры

#### 3.1 Размеры наружного блока

Модели: AVW-28HJFH, AVW-34HJFH, AVW-43HJFH, AVW-43HKFH

Блок: мм



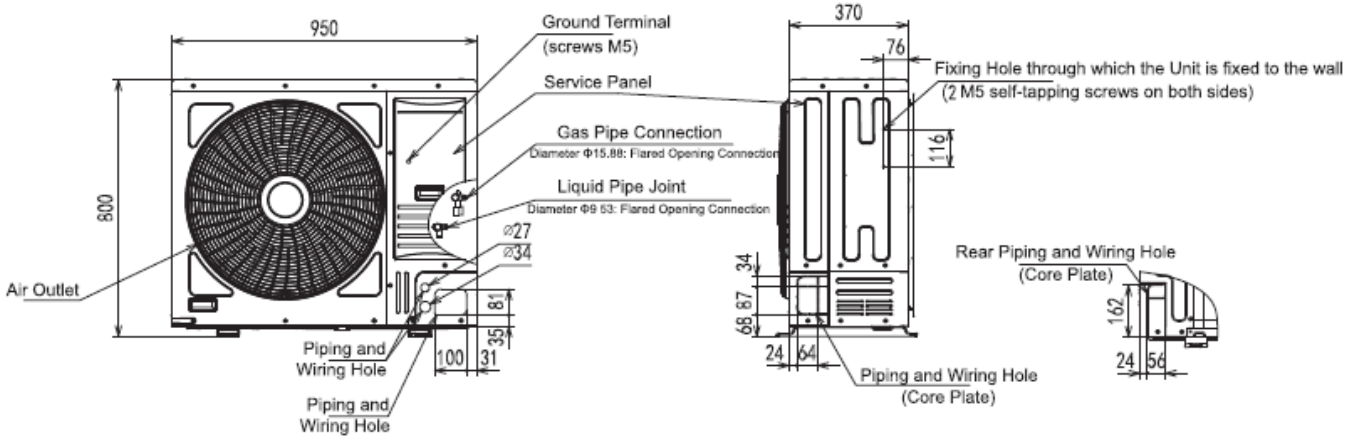
Air inlet	Отверстие для впуска воздуха
Drain hole	Дренажное отверстие
Piping and wiring hole (pore plate)	Отверстие для трубопровода и электрического кабеля (поровая пластинка)
Mounting fixing hole of M10 (Two U-shape open holes)	Отверстие для крепежного приспособления M10 (2 П-образных открытых отверстия)

Осторожно!

Возникнут проблемы дренаже при оттаивании:

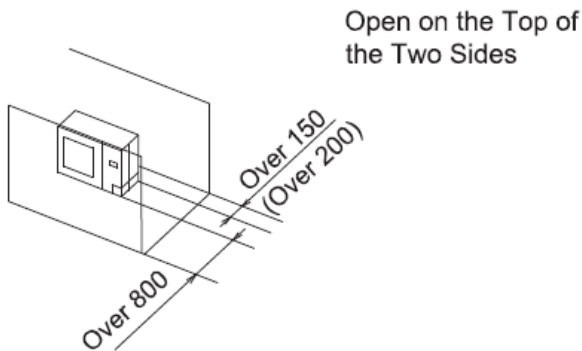
- Установите блок в месте с непрерывным дренажом и обеспечьте наличие патрубка.

- 2) Монтаж наружного блока необходимо производить на устойчивом ровном основании без восходящего уклона, для обеспечения слива талой воды. В холодную погоду конденсационная вода превратится в лед, в связи с этим избегайте расположения дренажного слива в местах, используемых пешеходами, во избежание наледи и скольжения.

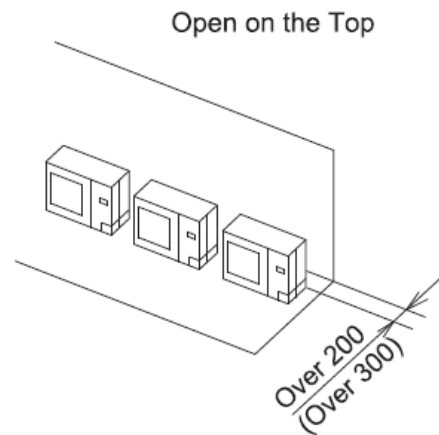


Air outlet	Отверстие для выпуска воздуха
Ground terminal (screws M5)	Заземляющий вывод (болт M5)
Service panel	Щиток
Gas pipe connection (Diameter Φ15.88: flared opening connection)	Подключение газового трубопровода (Диаметр Φ15.88: подключение через раструбное отверстие)
Liquid pipe joint (Diameter Φ9.53: flared opening connection)	Подключение жидкостного трубопровода (Диаметр Φ9.53: подключение через раструбное отверстие)
Piping and wiring hole	Отверстие для трубопровода и электрического кабеля
Piping and wiring hole (core plate)	Отверстие для трубопровода и электрического кабеля (пластина сердечника)
Fixing hole through which the unit is fixed to the wall (2 M5 self-tapping screws on both sides)	Крепежное отверстие, через которое блок крепится к стене (2 самореза M5 с обеих сторон)

### Площадка для обслуживания



The size inside ( ) is used for 4HP and 4.5HP.



100mm space is required at the side of service cover. The size inside ( ) is used for 4HP and 4.5HP.

Open on the top of the two sides	Откройте сверху с двух сторон
Open on the top	Откройте сверху
Over	СВЫШЕ
The size inside ( ) is used for 4 HP and 4.5HP	Размер внутри ( ) используется для 4HP и 4.5HP.
100mm space is required at the side of service cover. The size inside ( ) is used for 4 HP and 4.5HP	Со стороны сервисной крышки необходимо пространство 100мм. Размер внутри ( ) используется для 4HP и 4.5HP.

## О месте для установки

Пожалуйста, устанавливайте оборудование в месте, которое находится не против ветра (ветер дует прямо в вентилятор), во избежание задувания снега во внутреннюю часть агрегата.

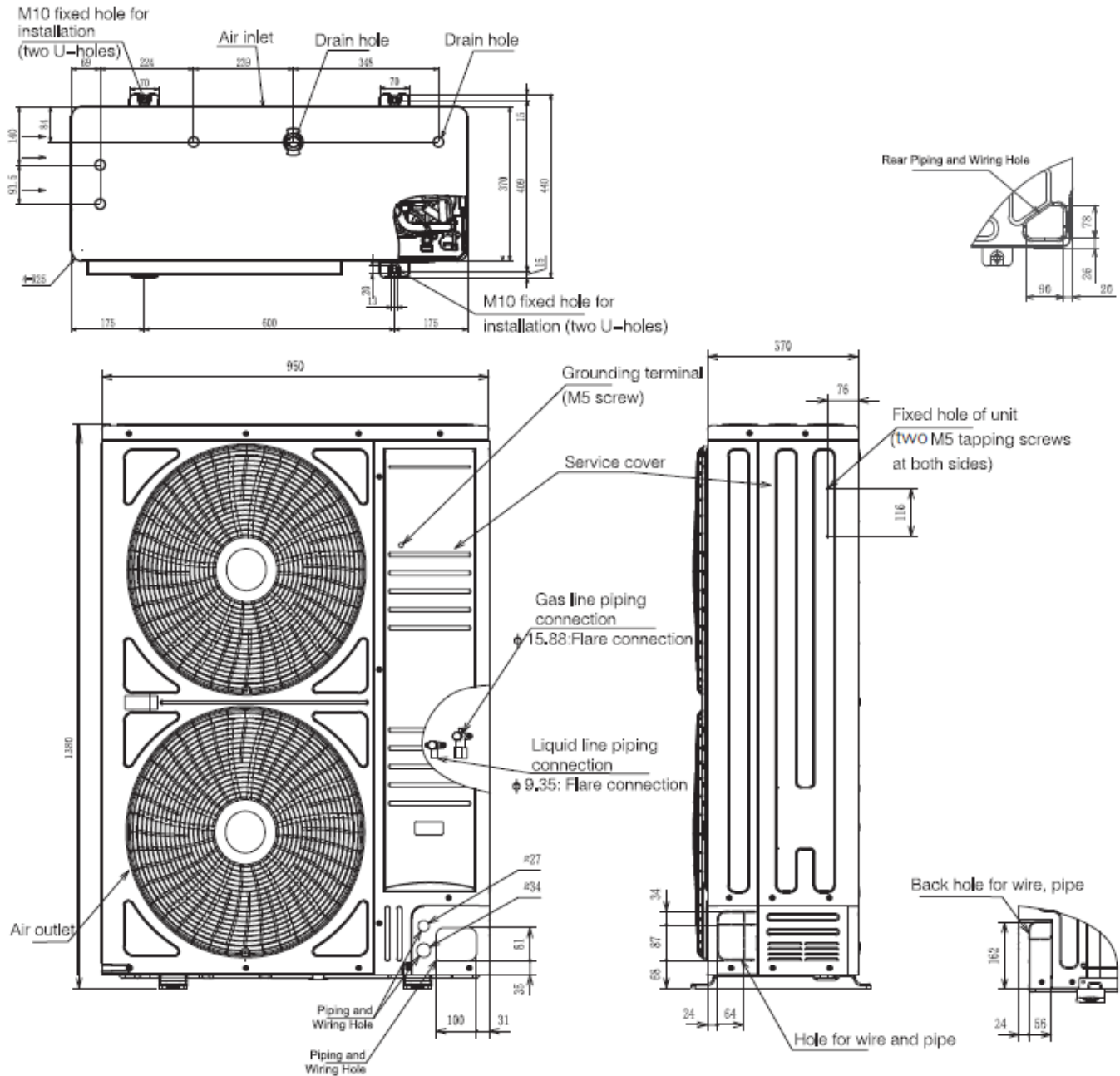
- 1) Выберите место повышенной прочности и стабильности для выполнения установки, убедитесь, что он безопасно.
- 2) Рекомендуется избегать воздействия сильного ветра на отверстие для выпуска воздуха блока.
- 3) В случае, если отверстие для выпуска воздуха подвергается воздействию сильного ветра, используйте дополнительное оборудование для предотвращения данного воздействия.

## Примечание:

1. Наружный блок был заправлен хладагентом на заводе; для дополнительной заправки хладагента на месте обратитесь к разделу «Дозаправка хладагента».
2. Блок оборудован запорным клапаном, трубопроводы хладагента подсоединяются к запорному клапану на месте с помощью раструбного отверстия.
3. Указанные на рисунке размеры 110, отмеченные \*\*, указаны для предотвращения возможного несоответствия с основанием и т.д. при подключении трубопроводов снизу.
4. Размеры, обозначенные \*, отображают привязочные размеры анкерных отверстий.

Модели: AVW-36HJFH, AVW-48HJFH, AVW-54HJFH, AVW-48HKFH, AVW-54HKFH

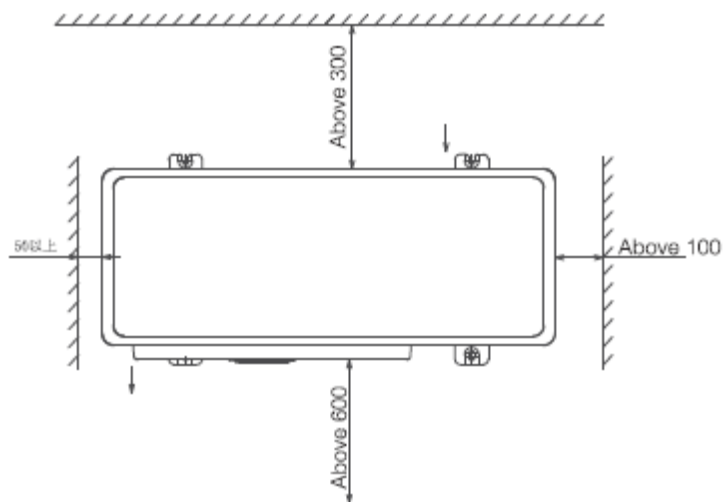
Блок: мм



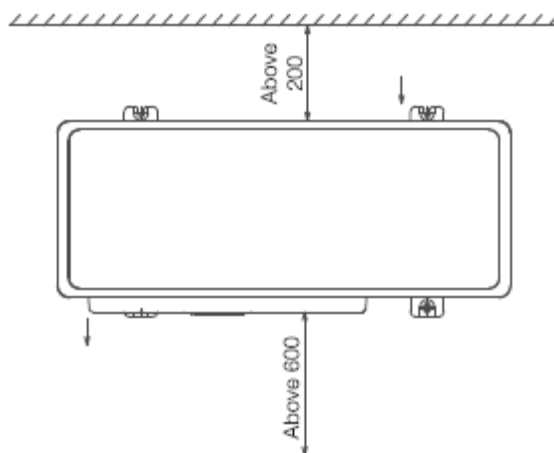
M10 fixed hole for installation	Крепежное отверстие М10 для монтажа
Air inlet	Отверстие для впуска воздуха
Drain hole	Дренажное отверстие
Rear piping and wiring hole grounding terminal (M5 screw)	Задний заземляющий вывод для трубопровода и электрокабеля (болт М5)
Fixed hole of unit (two M5 tapping screws at both sides)	Крепежное отверстие блока (2 самореза М5 с обеих сторон)
Service cover	Сервисная крышка
Gas pipe connection (Diameter Ф15.88: flare connection)	Подключение газового трубопровода (Диаметр Ф15.88: раструбное соединение труб)
Liquid pipe joint (Diameter Ф9.53: flare connection)	Подключение жидкостного трубопровода (Диаметр Ф9.53: раструбное соединение труб)
Air outlet	Отверстие для выпуска воздуха
Piping and wiring hole	Отверстие для трубопровода и электрического кабеля
Hole for wire and pipe	Отверстие для кабеля и трубопровода
Back hole for wire, pipe	Отверстие для кабеля и трубопровода

Площадка для обслуживания

There are barriers on both sides;  
and there is no barrier on the upper part.



There are no barriers on both sides and upper part



С двух сторон есть ограждения, в верхней части  
ограждение отсутствует

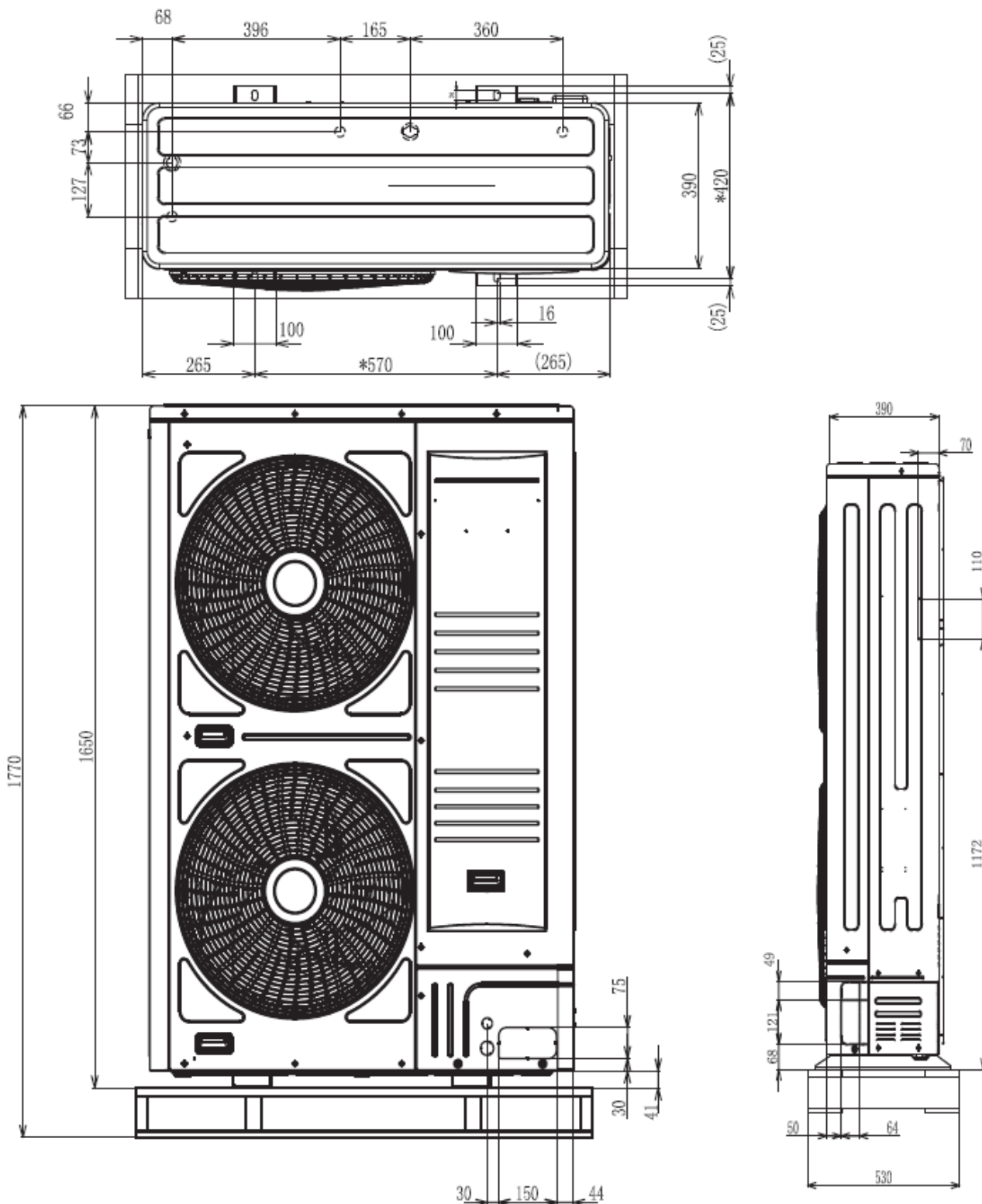
С двух сторон и в верхней части ограждение  
отсутствует

Примечания:

1. Запорный клапан установлен в патрубке
2. Интервал между крепежными болтами составляет 600x410.

Модели: AVW-76HKFH, AVW-96HKFH, AVW-114HKFH, AVW-76H9FH, AVW-96H9FH, AVW-114H9FH

Блок: мм



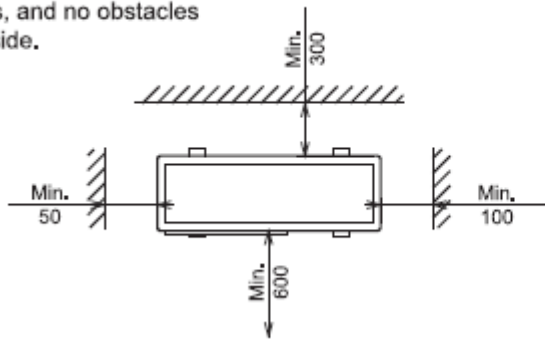
### Дренажные воды

Во время работы на нагрев и на оттаивание образуются дренажные воды.

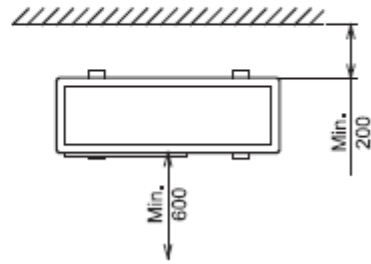
1. Выберите место с хорошими условиями для слива вод.
2. Избегайте восходящего уклона с целью предотвращения обратного оттока дренажных вод.  
Обеспечьте второй дренажный поддон под наружным блоком для безопасного сбора дренажных вод.

Площадка для обслуживания

In case of obstacles on both sides, and no obstacles of upper side.



In case of no obstacles on both sides, and upper side.



При наличии препятствий с обеих сторон и отсутствии помех сверху

В случае отсутствия препятствий с обеих сторон и сверху

Примечания:

1. Несмотря на то, что данный блок уже заправлен хладагентом, требуется дополнительная заправка хладагента в соответствии с длиной трубопроводов.
2. Имеются запорные клапаны в корпусе.
3. В случае наличия маркировки размера 170, можно производить прокладку трубопроводов снизу, без помех, как основание и тд.
4. Размеры, обозначенные \*, отображают размеры монтажного шага для анкерных болтов.
5. Если длина трубопровода превышает 70 метров, диаметр трубопровода должен составлять Ф12.7 вместо Ф9.53 (только для модели AVW-76H9FH)

## 4. Данные подбора

### 4.1 Площадка для сервисного обслуживания

При монтаже наружного блока необходимо предусмотреть значительное свободное пространство вокруг него для эксплуатации и технического обслуживания, как показано ниже.

AVW-28/34/43HJFH, AVW-43HKFH

Препятствия сверху

При наличии препятствий сверху необходимо обеспечить расстояние между верхней частью блоков и препятствием свыше 500мм, помимо надлежащего пространства для эксплуатации и технического обслуживания.

(мм)

Монтаж одиночного блока Верхняя сторона открыта	Монтаж одиночного блока Верхняя часть двух сторон блока открыта (наличие препятствий с обозримой стороны блока)	Монтаж группы блоков Верхняя сторона открыта
<p>Между сервисной крышкой и стеной необходимо сохранять расстояние 100мм. В скобках «()» указаны размеры для моделей 34 и 43.</p>	<p>В скобках «()» указаны размеры для моделей 34 и 43.</p>	<p>Между блоками необходимо сохранять расстояние 100мм. В скобках «()» указаны размеры для моделей 34 и 43.</p>



Монтаж одиночного блока	Монтаж одиночного блока	Монтаж группы блоков
<p>Верхняя сторона открыта</p>  <p>Необходимо расстояние 100мм хотя бы с правой стороны</p>	<p>Левая, правая и верхняя стороны открыты</p> 	 <p>Необходимо расстояние 100мм хотя бы с правой стороны</p>

При монтаже наружного блока необходимо предусмотреть значительное свободное пространство вокруг него для эксплуатации и технического обслуживания, как показано ниже.

- (1) Препятствия на стороне впуска воздуха
- (а) Верхняя сторона открыта

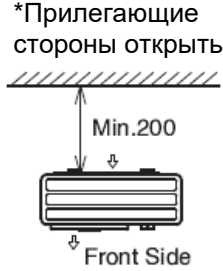
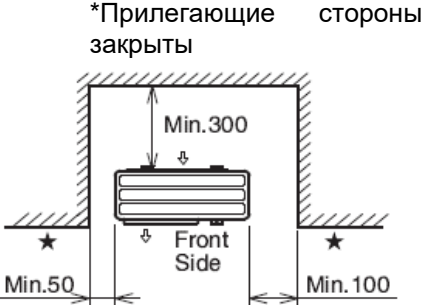
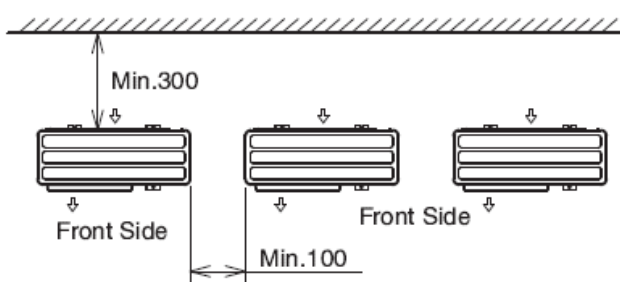
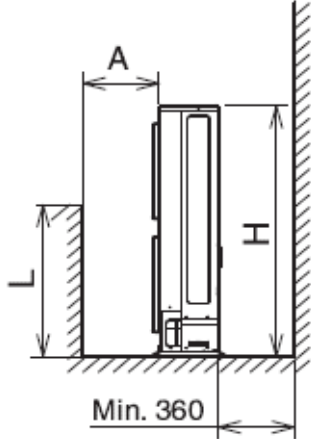
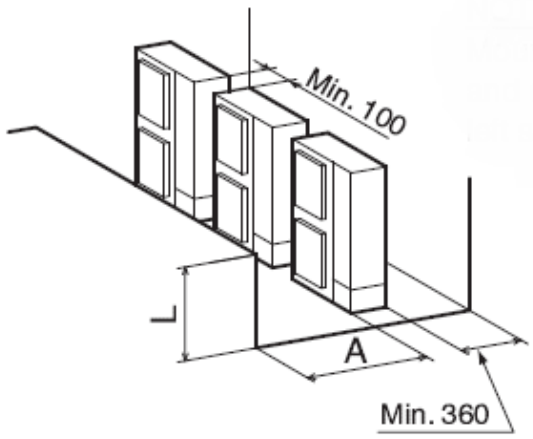
Монтаж одиночного блока	Монтаж группы блоков
<p>*Прилегающие стороны открыты</p>  <p>Min.200</p> <p>Front Side</p> <p>*Прилегающие стороны закрыты</p>  <p>Min.300</p> <p>Min.50</p> <p>Front Side</p> <p>Min.100</p> <p>Совместите отмеченные звездочкой места с лицевой стороной блока</p>	 <p>Min.300</p> <p>Front Side</p> <p>Min.100</p> <p>Примечание: Откройте и правую, и левую стороны</p>
 <p>A</p> <p>H</p> <p>Min. 360</p> <p>Примечание: Подвесьте воздуховод и откройте правую и левую стороны</p>	 <p>Min. 100</p> <p>A</p> <p>Min. 360</p> <p>Примечание: Подвесьте воздуховод и откройте правую и левую стороны</p>

Рис.4.1 Площадка для монтажа (1)

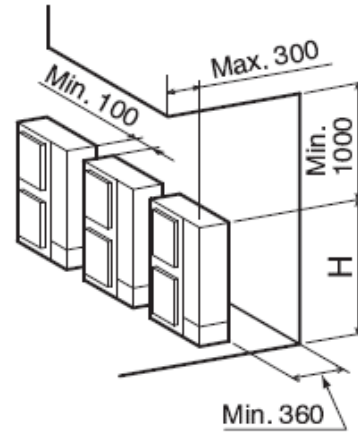
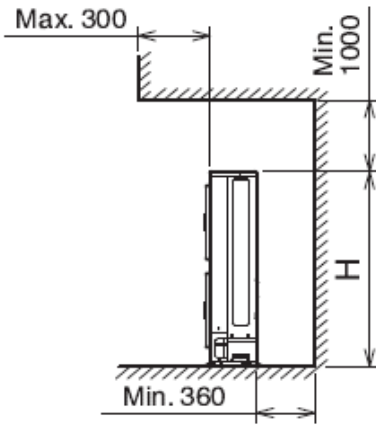


(b) Препятствия сверху

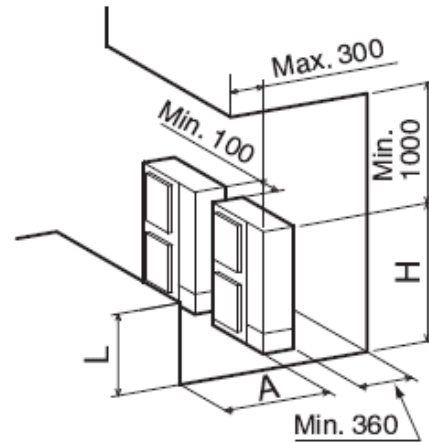
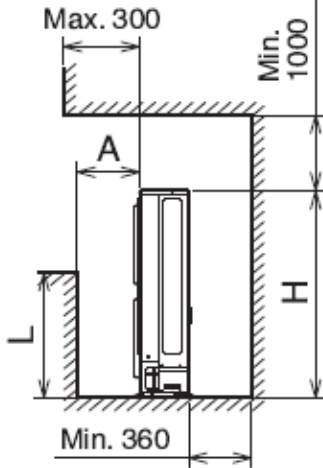
(мм)

Монтаж одиночного блока

Монтаж группы блоков



Примечание:  
Откройте и правую, и левую стороны



Примечание:  
Подвесьте воздуховод и откройте правую и левую стороны

Примечание:  
Подвесьте воздуховод и откройте правую и левую стороны

Рис.4.2 Площадка для монтажа (2)

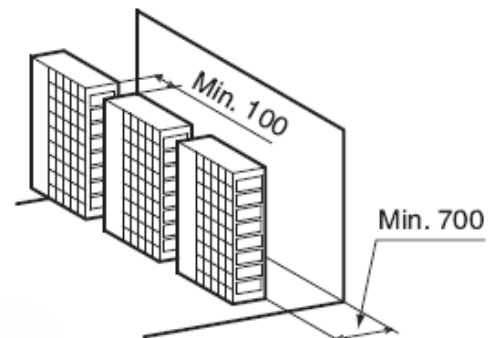
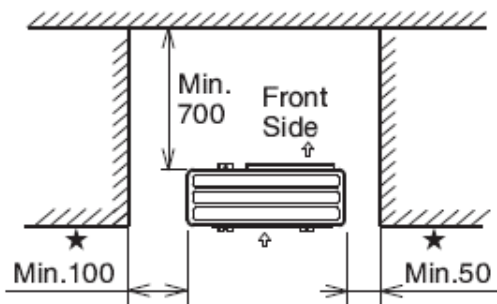
(2) Препятствия на стороне нагнетания

(a) Верхняя сторона открыта

(мм)

Монтаж одиночного блока

Монтаж группы блоков



Примечание:

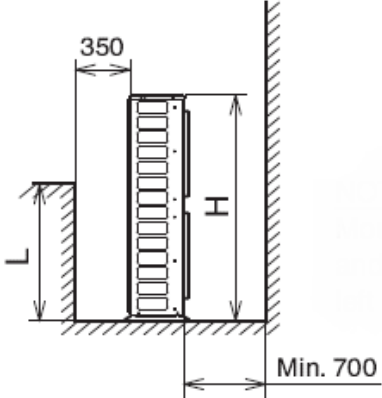
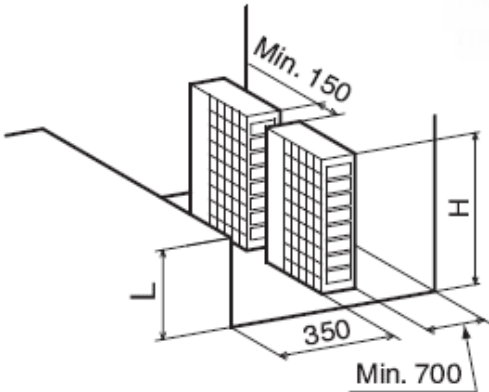
<p>Совместите отмеченные звездочкой места с лицевой стороной блока. Подвесьте воздуховод и откройте правый или левый конец.</p>	<p>Примечание: Подвесьте воздуховод и откройте правую и левую стороны</p>
 <p>Примечание: Подвесьте воздуховод и откройте правую и левую стороны</p>	 <p>Примечание: Подвесьте воздуховод и откройте правую и левую стороны. Не более 2 блока при монтаже группы.</p>

Рис.4.3 Площадка для монтажа (3)

(3) Препятствия справа и слева

(a) Верхняя сторона открыта

(b) Препятствия сверху

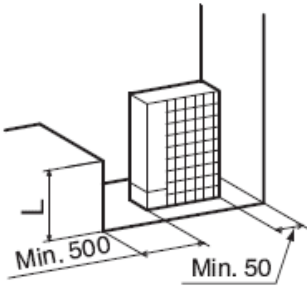
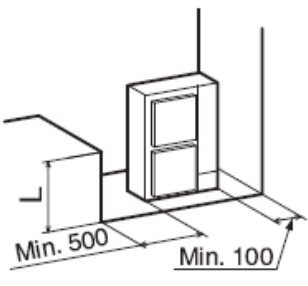
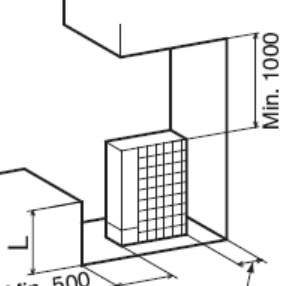
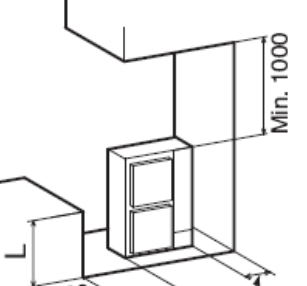
Монтаж одиночного блока (мм)		Монтаж одиночного блока (мм)	
			

Рис.4.4 Площадка для монтажа (4)

ПРИМЕЧАНИЕ:

Если L больше, чем H, установите блоки на основание так, что значение H стало больше или равно L.

H: Высота блока (1650мм) + Высота плиты основания

L	A
$0 < L \leq 1/2H$	600 или более
$1/2H < L \leq H$	1400 или более

В данной ситуации убедитесь, что основание закрыто и не допускает короткого замыкания потока воздуха.

В каждом случае устанавливайте наружный блок таким образом, чтобы не допустить короткого замыкания нагнетаемого потока.

(4) Монтаж группы блоков, монтаж в несколько рядов

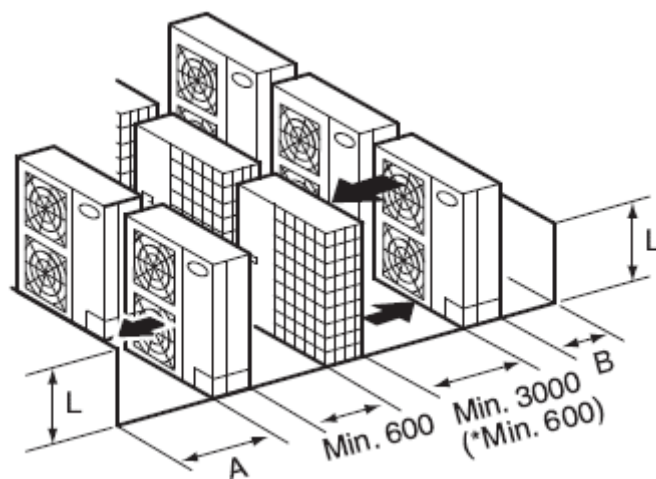


Рис.4.5 Площадка для монтажа (5)

Необходимо сохранять расстояние более 15мм между блоками, избегайте препятствий с правой и с левой стороны. Размер В указан ниже.

L	A	B
$0 < L \leq 1/2H$	600 или более	300 или более
$1/2H < L \leq H$	1400 или более	350 или более

Если L больше, чем H, установите блоки на основание так, что значение H стало больше или равно L.

В данной ситуации убедитесь, что основание закрыто и не допускает короткого замыкания потока воздуха.

По достижении значения, отмеченного \*, убедитесь, что вы подвесили воздуховод.

## 4.2 Руководство по подбору

### (1) Описание модели

<u>AVC-09UX(C/2)SEB</u>	
	R410A
	Источник питания
	Режим управления Тепловой насос DC инвертор
	Холодопроизводительность (КБЕ/ч)
	Тип внутреннего блока

### Тип внутреннего блока

Канальный (низконапорный)	AVD
Канальный (высоконапорный)	AVD
Канальный тонкий	AVE
Канальный тонкий (DC)	AVE
Канальный компактный	AVE

Кассетный однопоточный	AVY
Кассетный двухпоточный	AVL
Кассетный четырехпоточный	AVC
Кассетный компактный	AVC
Настенный	AVS
Напольно-потолочный	AVV
Напольный скрытой установки	AVH
Консольный	AVK

Примечание:

При подборе внутреннего и наружного блоков необходимо, чтобы общая производительность внутренних блоков соответствовала общей производительности наружного блока.

### (2) Стандартная производительность внутреннего блока

Производительность, л.с. (HP)		0.5	0.8	1.0	1.3	1.5	1.8	2.0
Холодо-производительность	кВт	1.5	2.2	2.8	3.6	4.3	5.0	5.6
	КБТЕ/ч	5 100	7 500	9 600	12 300	14 700	17 000	19 100
Тепло-производительность	кВт	2.0	2.5	3.3	4.2	4.9	5.6	6.5
	КБТЕ/ч	6 800	8 500	11 100	14 300	16 700	19 100	22 200

Производительность, л.с. (HP)		2.3	2.5	3.0	3.3	4.0	5.0	6.0
Холодо-производительность	кВт	6.3	7.1	8.4	9.0	11.2	14.2	16.0
	КБТЕ/ч	21 500	24 200	28 700	31 700	38 000	48 400	54 600
Тепло-производительность	кВт	7.5	8.5	9.6	10.0	13.0	16.3	18.0
	КБТЕ/ч	25 600	29 000	32 800	34 100	44 400	55 500	61 000

### (3) Стандартная производительность наружного блока

Модель		AVW-28HJFH	AVW-34HJFH	AVW-43HJFH	AVW-38HJFH	AVW-48HJFH	AVW-54HJFH
Электропитание		220 ~ 240В ~ 50/60Гц					
Холодо-производительность	кВт	8.0	10.0	11.2	12.5	14.0	15.5
	КБТЕ/ч	27 300	34 100	38 200	42 700	47 800	52 900
Тепло-производительность	кВт	9.5	11.2	12.5	14.0	16.0	18.0
	КБТЕ/ч	32 400	38 200	42 700	47 800	54 600	61 400

Модель		AVW-43HKFH	AVW-48HKFH	AVW-54HKFH	AVW-76HKFH	AVW-96HKFH	AVW-114HKFH
Электропитание		380~415В 3N~ 50/60Гц					
Холодо-производительность	кВт	12.5	14.0	15.5	22.4	28.0	33.5
	КБТЕ/ч	42 700	47 800	52 900	76 500	95 600	114 300
Тепло-производительность	кВт	14.0	16.0	18.0	25.0	31.5	37.5
	КБТЕ/ч	47 800	54 600	61 400	85 300	107 500	128 000

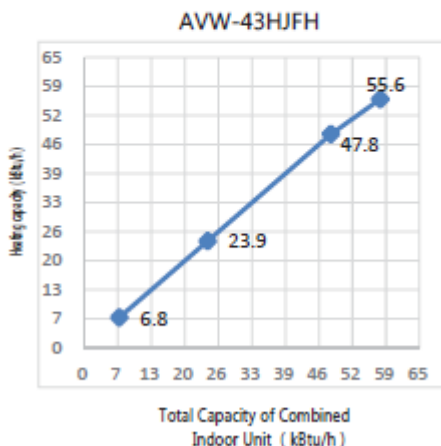
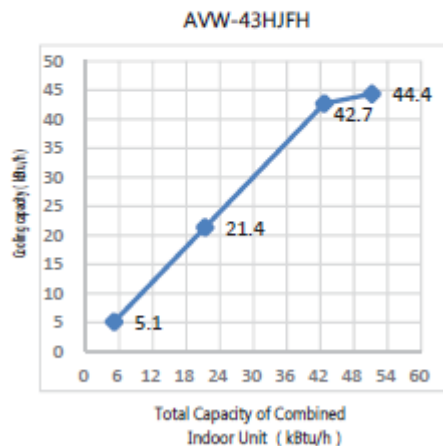
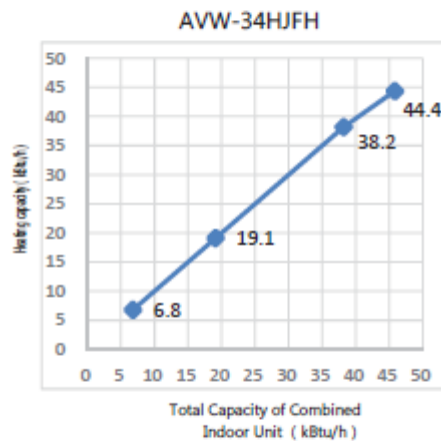
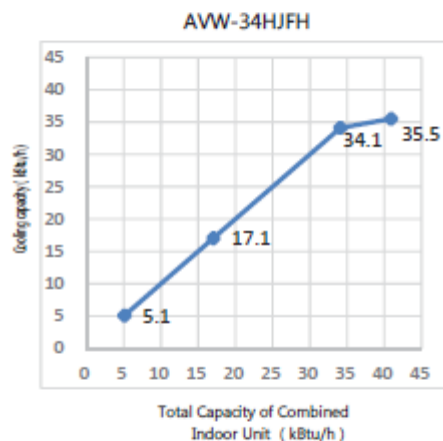
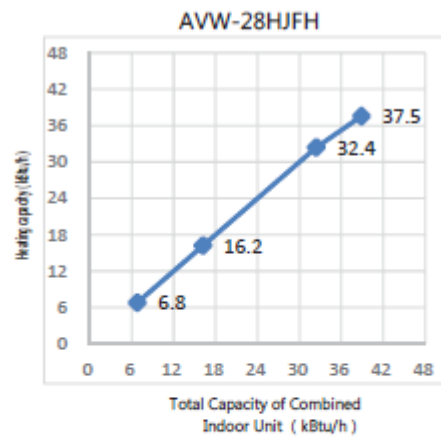
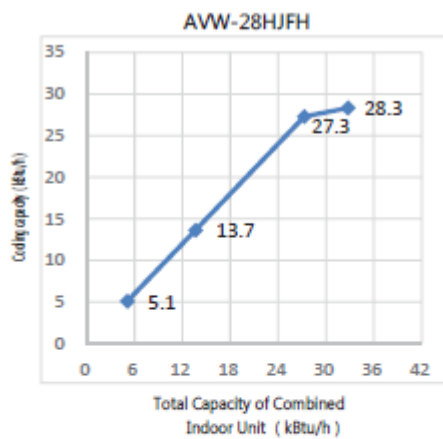
Модель	AVW-76H9FH	AVW-96H9FH	AVW-114H9FH
--------	------------	------------	-------------

Электропитание		220В 3 ~ 60Гц		
Холодо- производительность	кВт	22.4	28.0	33.5
	КБТЕ/ч	76 500	95 600	114 300
Тепло- производительность	кВт	25.0	31.5	37.5
	КБТЕ/ч	85 300	107 500	128 000

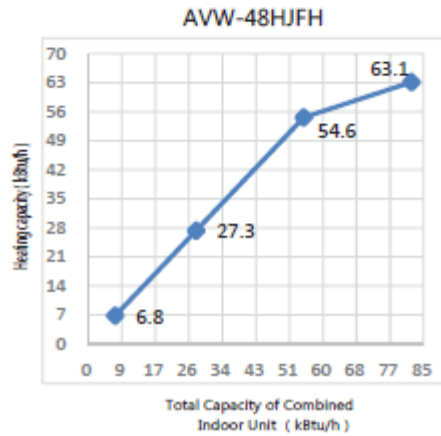
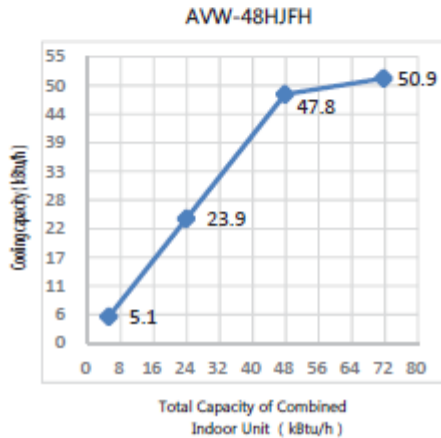
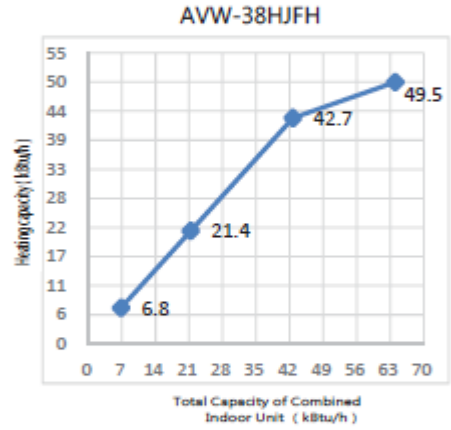
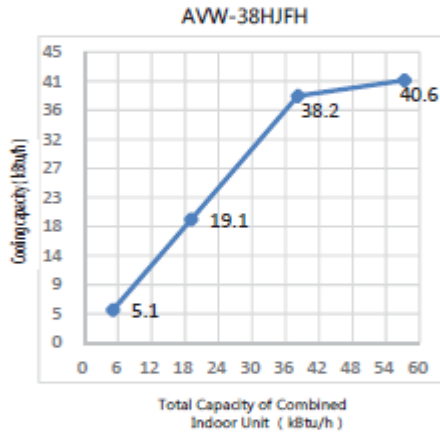
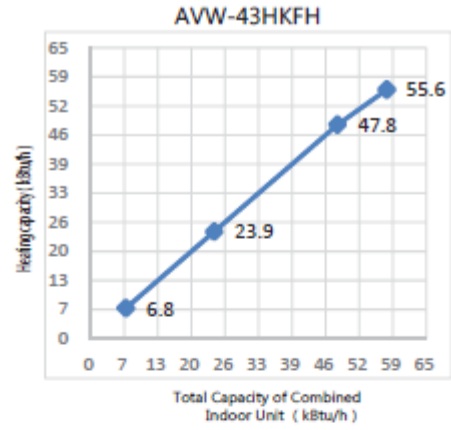
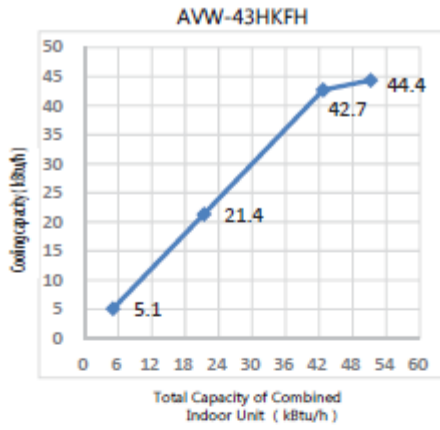
- (4) Стандартная производительность наружного блока – общая производительность совокупности внутренних блоков, равная производительности наружного блока (Производительность комбинации 100%). См. параметры, указанные в п.4.3 «Кривая показателей производительности наружного блока» в случае, если общая производительность внутренних блоков не равна производительности наружного блока.**
- (5) Максимальная фактическая производительность наружного блока**

Максимальная фактическая производительность наружного блока = (производительность наружного блока при номинальном использовании X коэффициент коррекции производительности всех внутренних блоков X коэффициент коррекции по длине трубопровода и перепаду высот X коэффициент коррекции рабочей температуры)

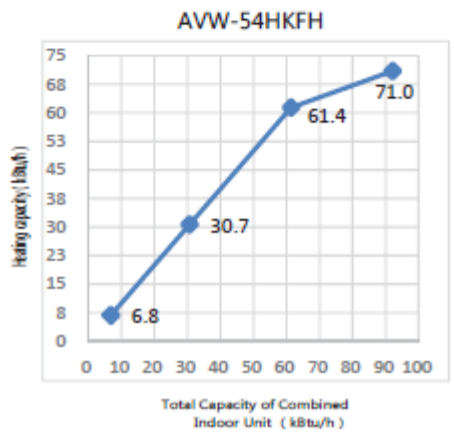
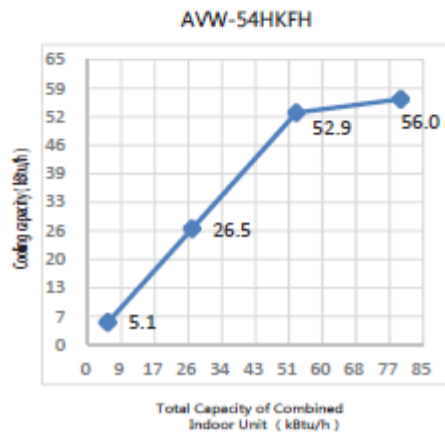
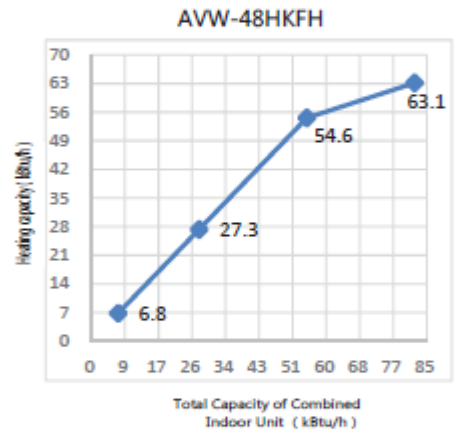
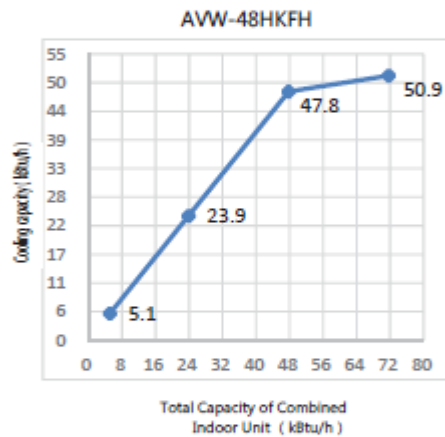
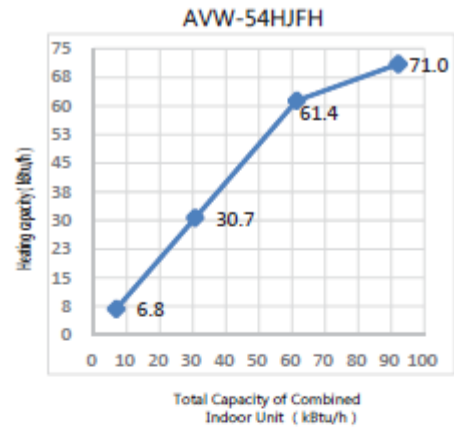
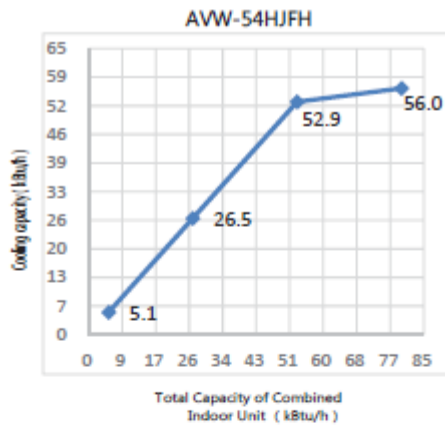
### 4.3 Кривая показателей производительности наружного блока



Cooling Capacity (kBtu/h)	Холодопроизводительность (кБТЕ/ч)
Total Capacity of Combined indoor unit (kBtu/h)	Общая производительность комбинированных внутренних блоков (кБТЕ/ч)
Heating Capacity (kBtu/h)	Теплопроизводительность (кБТЕ/ч)

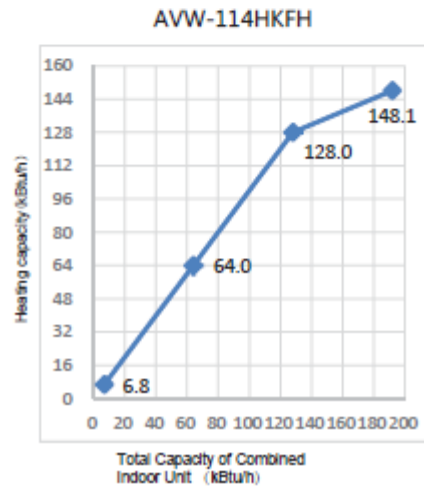
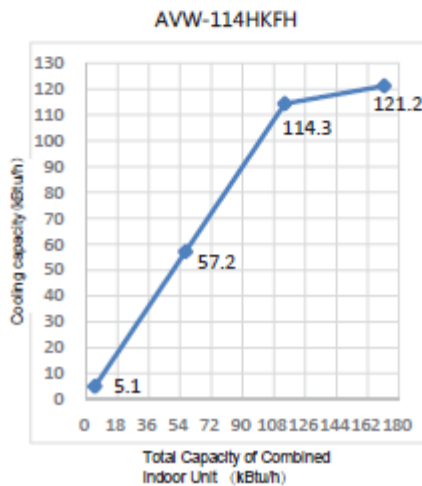
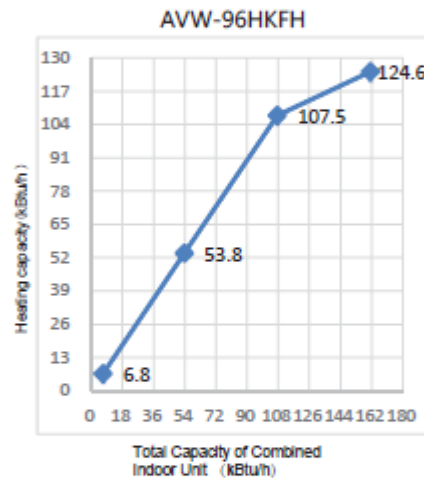
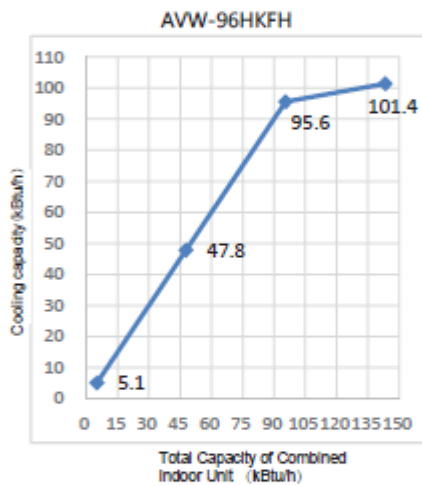
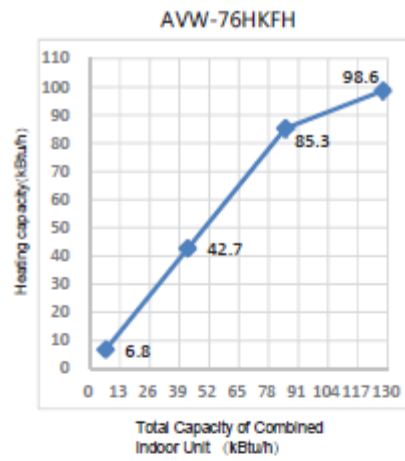
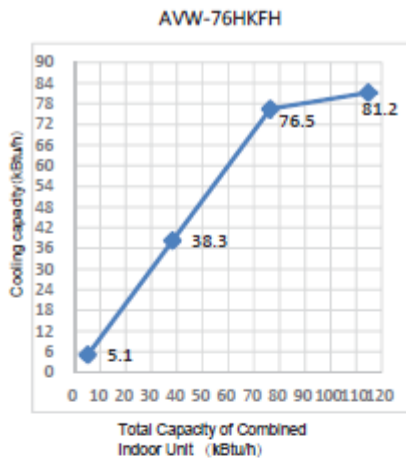


Cooling Capacity (kBTU/h)	Холодопроизводительность (кБТЕ/ч)
Total Capacity of Combined indoor unit (kBTU/h)	Общая производительность комбинированных внутренних блоков (кБТЕ/ч)
Heating Capacity (kBTU/h)	Теплопроизводительность (кБТЕ/ч)

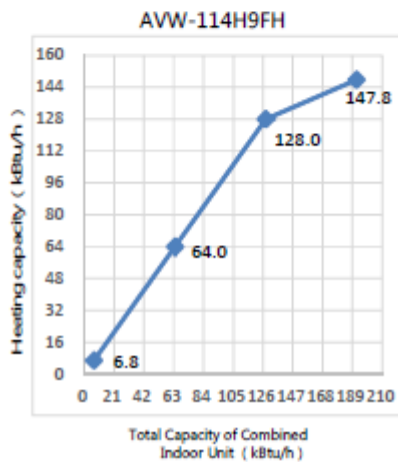
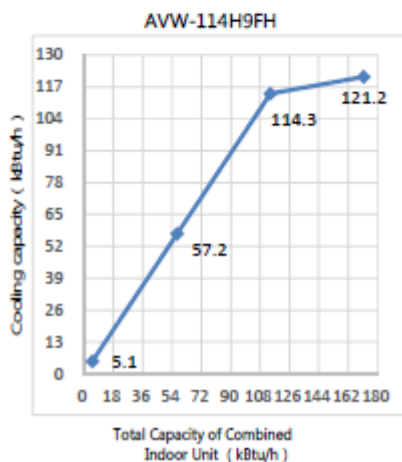
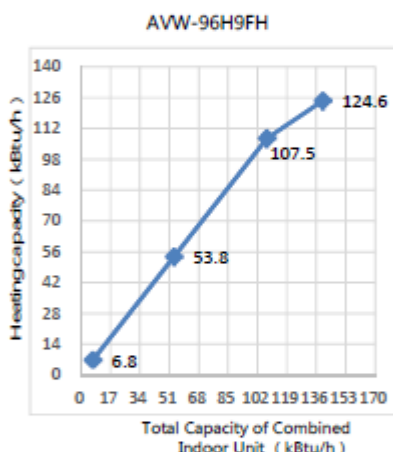
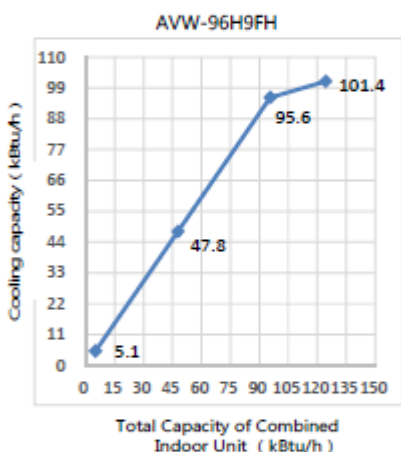
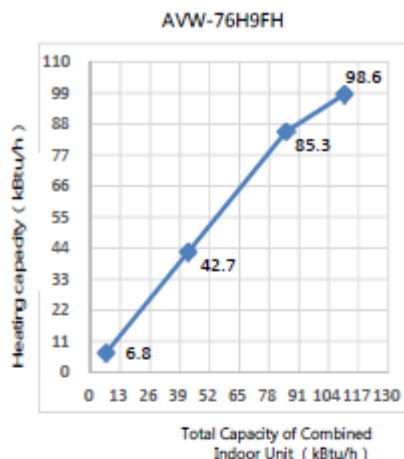
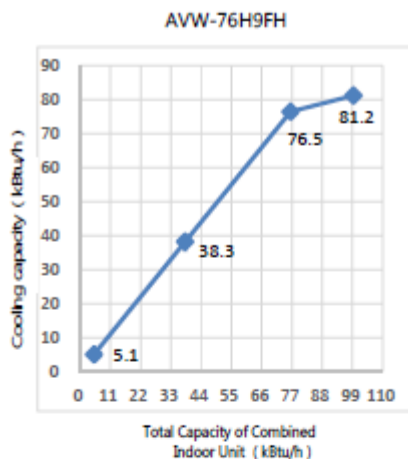


Cooling Capacity (kBtu/h)	Холодопроизводительность (кБТЕ/ч)
Total Capacity of Combined indoor unit (kBtu/h)	Общая производительность комбинированных внутренних блоков (кБТЕ/ч)
Heating Capacity (kBtu/h)	Теплопроизводительность (кБТЕ/ч)





Cooling Capacity (kBTU/h)	Холодопроизводительность (кБТЕ/ч)
Total Capacity of Combined indoor unit (kBTU/h)	Общая производительность комбинированных внутренних блоков (кБТЕ/ч)
Heating Capacity (kBTU/h)	Теплопроизводительность (кБТЕ/ч)



Cooling Capacity (kBTU/h)	Холодопроизводительность (кБТЕ/ч)
Total Capacity of Combined indoor unit (kBTU/h)	Общая производительность комбинированных внутренних блоков (кБТЕ/ч)
Heating Capacity (kBTU/h)	Теплопроизводительность (кБТЕ/ч)

### **Холодопроизводительность**

Коэффициент коррекции для холодопроизводительности в соответствии с длиной трубопровода

Нужно корректировать холодопроизводительность по следующей формуле:

$$ССА=СС×F$$

ССА: Актуальная скорректированная Холодопроизводительность

СС: Холодопроизводительность согласно таблице

F: Коэффициент коррекции на основании эквивалентной длины трубопровода

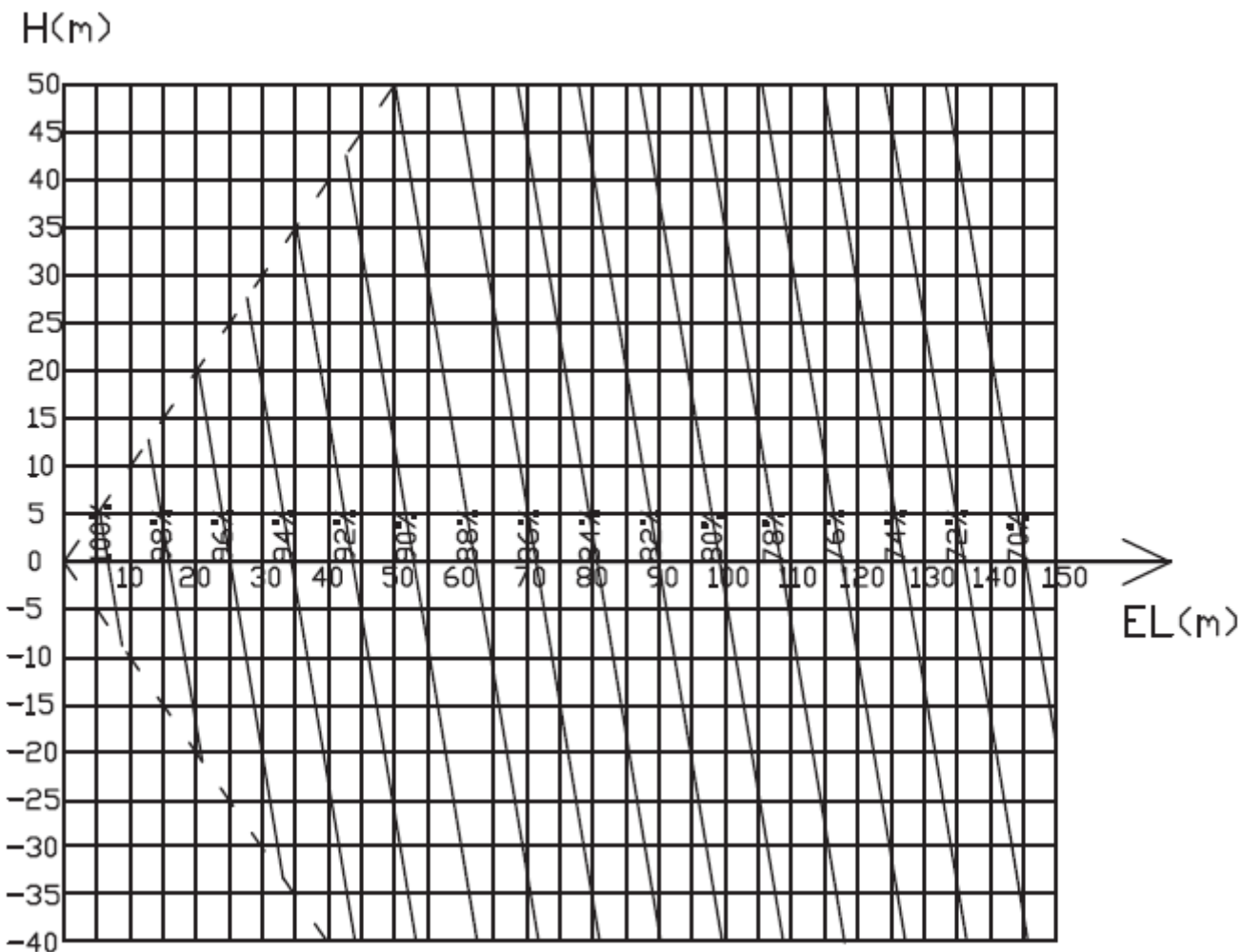
Коэффициенты коррекции для эквивалентной длины трубопровода:

\*Отвод 90° — 0,5м

\*Отвод 180° — 1,5м

\*Рефнет — 0,5м

## **4.4 Коэффициент коррекции в зависимости от длины трубопровода**



H: Перепад высот между наружным и внутренним блоками (м)

EL: Суммарная эквивалентная длина между наружным и внутренним блоками (м) Эквивалентная длина считается в одну сторону.

H>0: Наружный блок находится выше внутренних

L: Фактическая длина трубопровода в одну сторону между наружным и внутренним блоками (м)

\*См. H и L в части «Монтаж» п.5.2 «Прокладка трубопроводов хладагента»

### Теплопроизводительность

Коэффициент коррекции для теплопроизводительности в соответствии с длиной трубопровода

Нужно корректировать теплопроизводительность по следующей формуле:

Коэффициенты коррекции для эквивалентной длины трубопровода:

- \*Отвод 90° — 0,5м
- \*Отвод 180° — 1,5м
- \*Рефнет — 0,5м

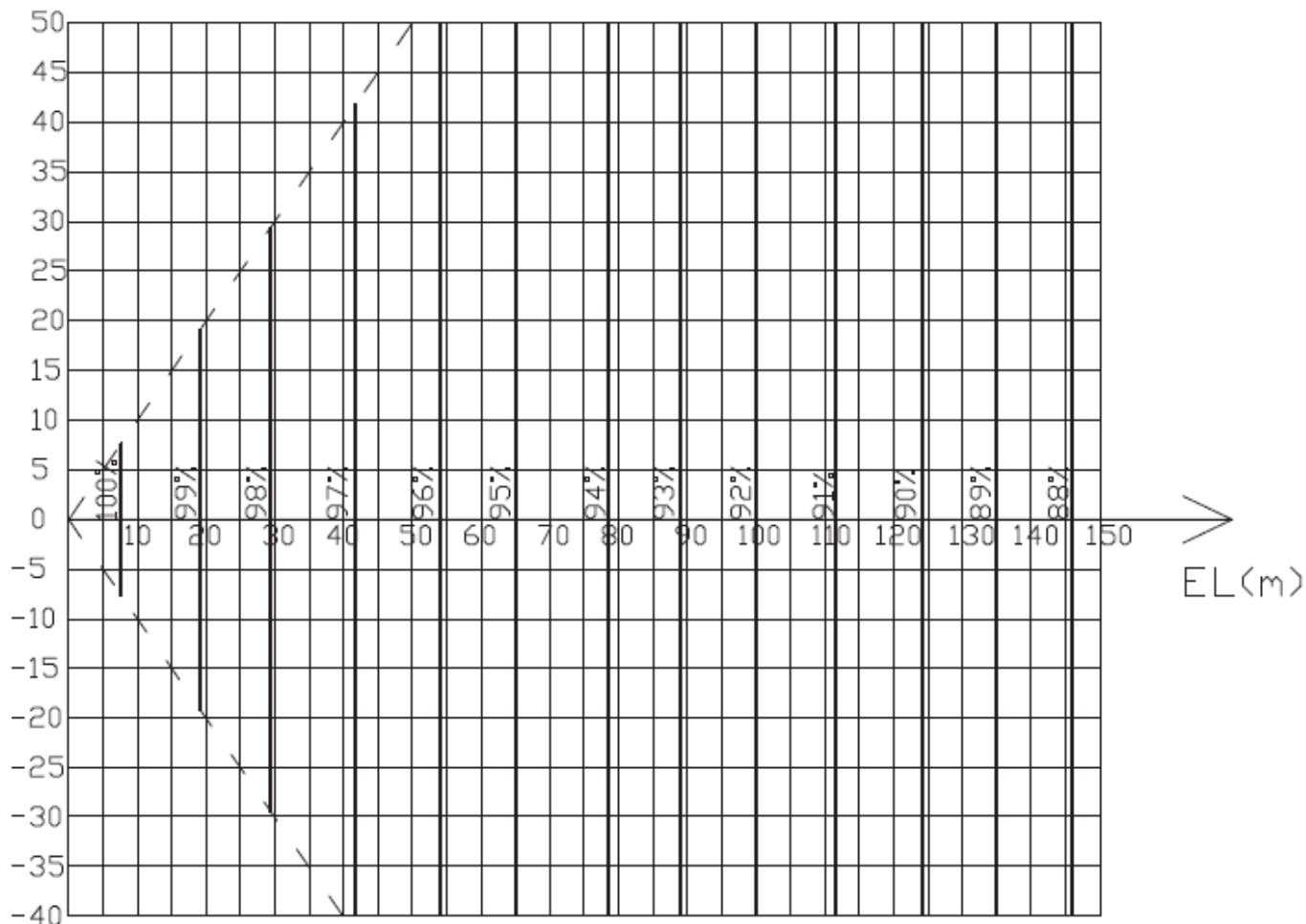
$$HCA = HC \times F$$

HCA: Актуальная скорректированная  
Теплопроизводительность

HC: Теплопроизводительность согласно  
таблице

F: Коэффициент коррекции на основании  
эквивалентной длины трубопровода

H(m)



H: Перепад высот между наружным и внутренним блоками (м)

EL: Суммарная эквивалентная длина между наружным и внутренним блоками (м) Эквивалентная длина считается в одну сторону.

H>0: Наружный блок находится выше внутренних

L: Фактическая длина трубопровода в одну сторону между наружным и внутренним блоками (м)

\*См. Н и L в части «Монтаж» п.5.2 «Прокладка трубопроводов хладагента»

## 4.5 Коэффициент коррекции при работе на оттаивание

Теплопроизводительность в предыдущем параграфе не включает в себя условия работы при заморозке или оттаивании.

При заморозке или оттаивании теплопроизводительность корректируется согласно соотношению ниже.

Скорректированная теплопроизводительность = Коэффициент коррекции × Теплопроизводительность

Температура наружного воздуха на входе (°С СТ) (Влажность=85%) RH)	-7	-5	-3	0	3	5	7
Коэффициент коррекции	0.9	0.93	0.88	0.85	0.87	0.90	1.0

ПРИМЕЧАНИЕ: Коэффициент коррекции не учитывается при особых условиях, таких как снегопад или работа в переходный период.

## 5. Электротехнические данные

Модель (кБТЕ/ч)	Электропитание	MCA	Линия электро-снабжения (Фмм2)	Линия подачи трансмиссии (Фмм2)	MOP	ELB	
						Номинальный ток (А)	Чувствительность по току (мА)
AVW-28HJFH	220 ~ 240В ~ 50/60Гц	19.5	4.0	0.75	40	25	30
AVW-34HJFH	220 ~ 240В ~ 50/60Гц	27.5	6.0	0.75	40	32	30
AVW-43HJFH	220 ~ 240В ~ 50/60Гц	31.5	6.0	0.75	50	40	30
AVW-38HJFH	220 ~ 240В ~ 50/60Гц	28	6.0	0.75	50	40	30
AVW-48HJFH	220 ~ 240В ~ 50/60Гц	28	6.0	0.75	50	40	30
AVW-54HJFH	220 ~ 240В ~ 50/60Гц	28	6.0	0.75	50	40	30
AVW-76H9FH	220В 3 ~ 60Гц	22	4.0	0.75	63	30	30
AVW-96H9FH	220В 3 ~ 60Гц	29	6.0	0.75	63	40	30
AVW-114H9FH	220В 3 ~ 60Гц	37	10.0	0.75	63	50	100
AVW-43HKFH	380~415В 3N~ 50/60Гц	16.2	4.0	0.75	25	25	30
AVW-48HKFH	380~415В 3N~ 50/60Гц	16.2	4.0	0.75	25	25	30
AVW-54HKFH	380~415В 3N~ 50/60Гц	16.2	4.0	0.75	25	25	30
AVW-76HKFH	380~415В 3N~ 50/60Гц	20.5	6.0	0.75	40	32	30
AVW-96HKFH	380~415В 3N~ 50/60Гц	26	6.0	0.75	40	32	30
AVW-114HKFH	380~415В 3N~ 50/60Гц	26	6.0	0.75	40	32	30

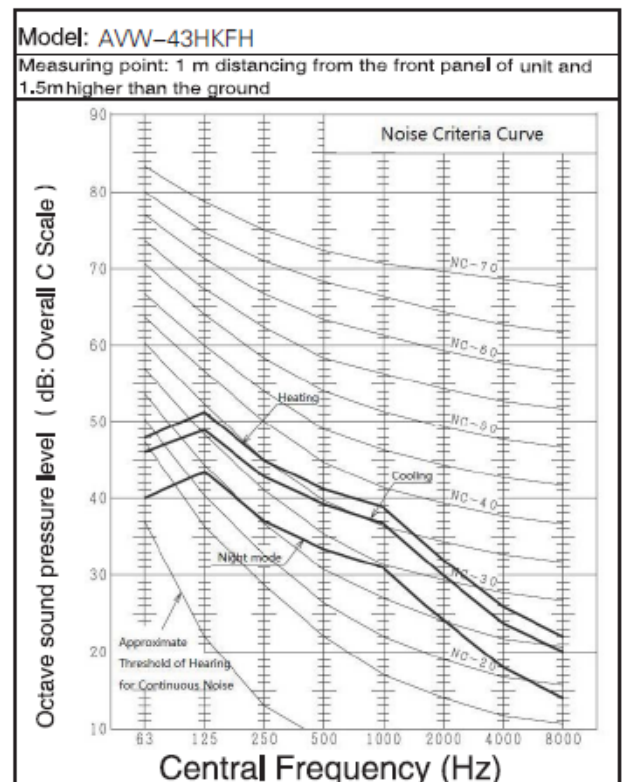
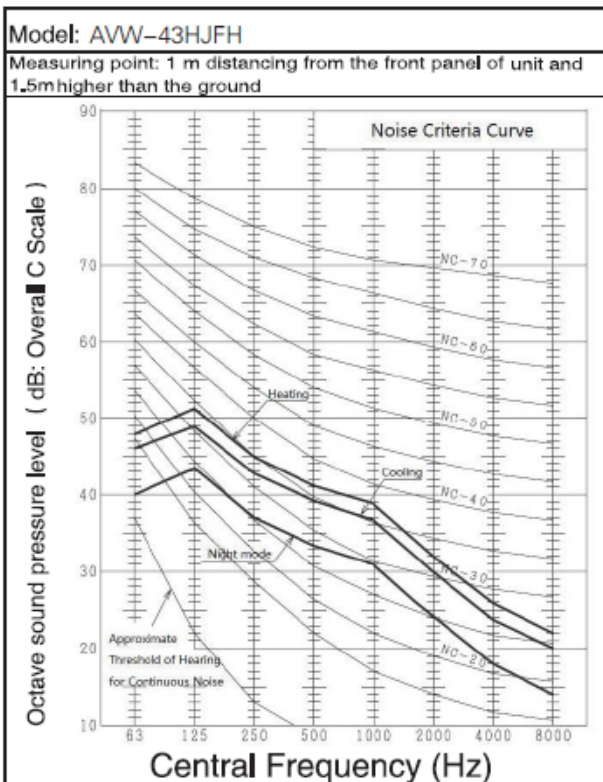
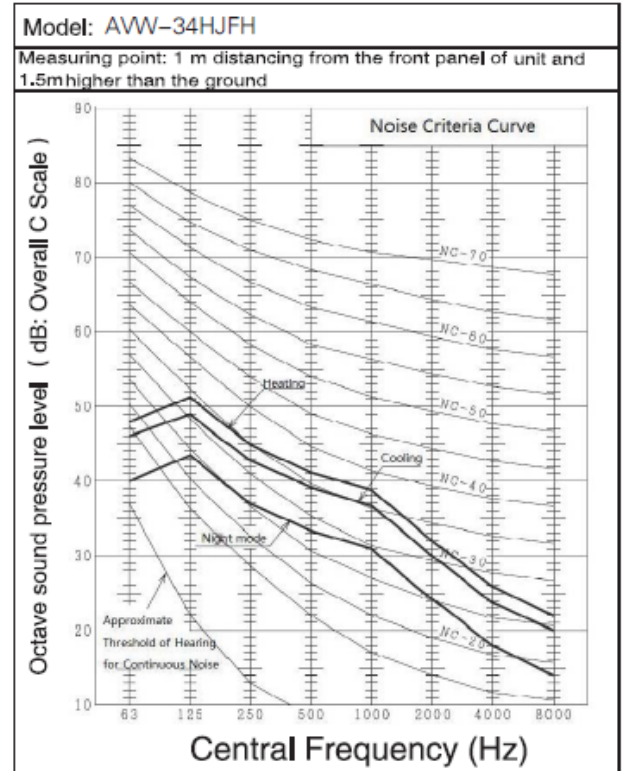
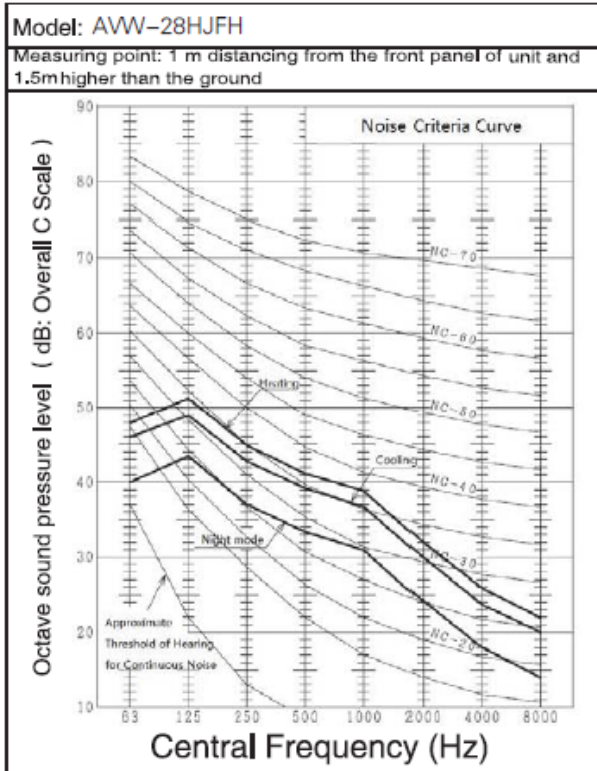
### Примечание:

1. Пожалуйста, подбирайте модели линий электро-снабжения, линии передачи трансмиссии, ELB и плавкого

предохранителя согласно таблице выше.

2. Не разрешается выполнять последовательное подключение от основного модуля к линии электроснабжения комбинации модулей.

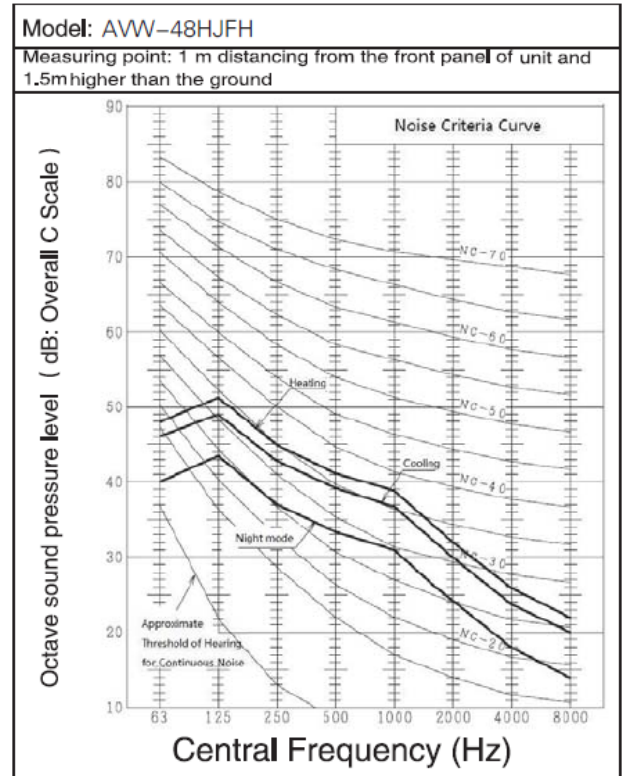
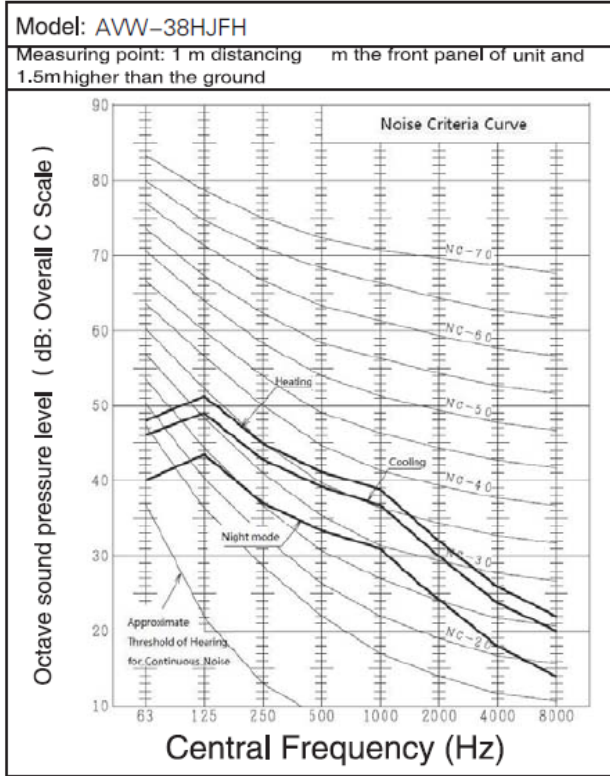
## 6. Звуковые характеристики



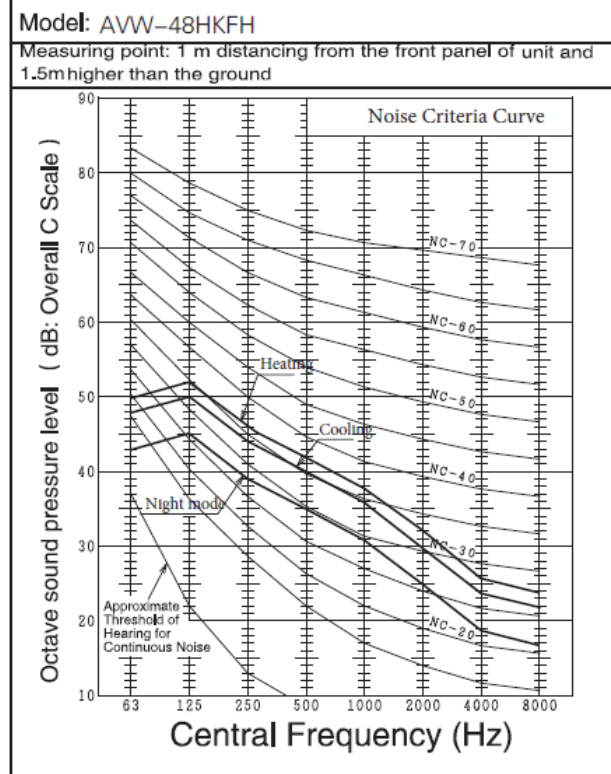
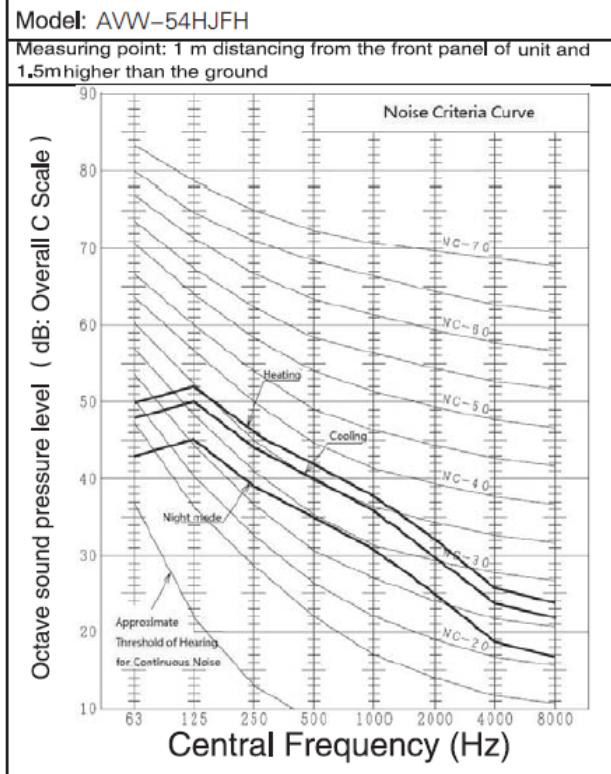
Model	Модель
Measurement Point: 1m distancing from the front panel and 1/5	Точка измерения: 1м от передней панели блока и 1.5м от



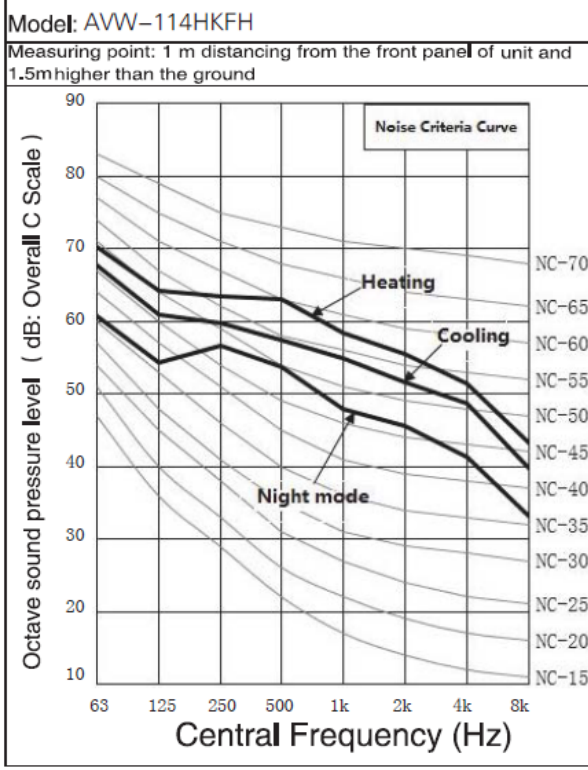
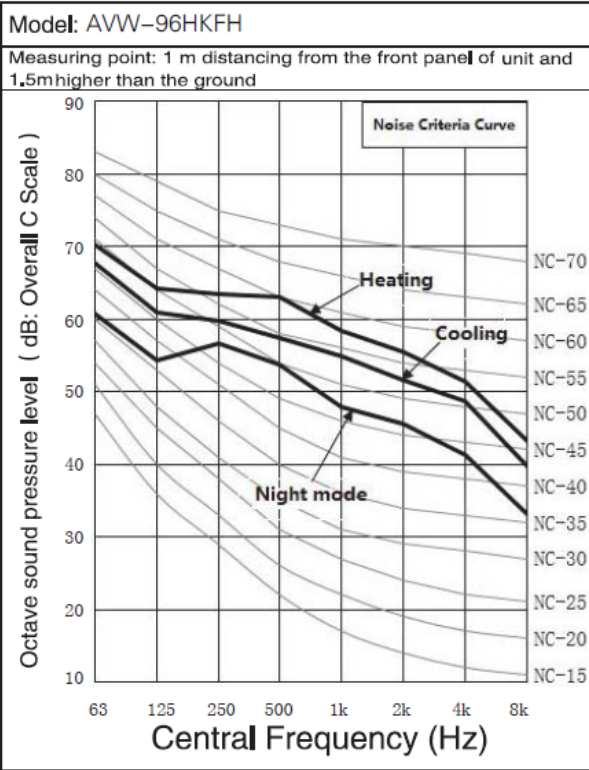
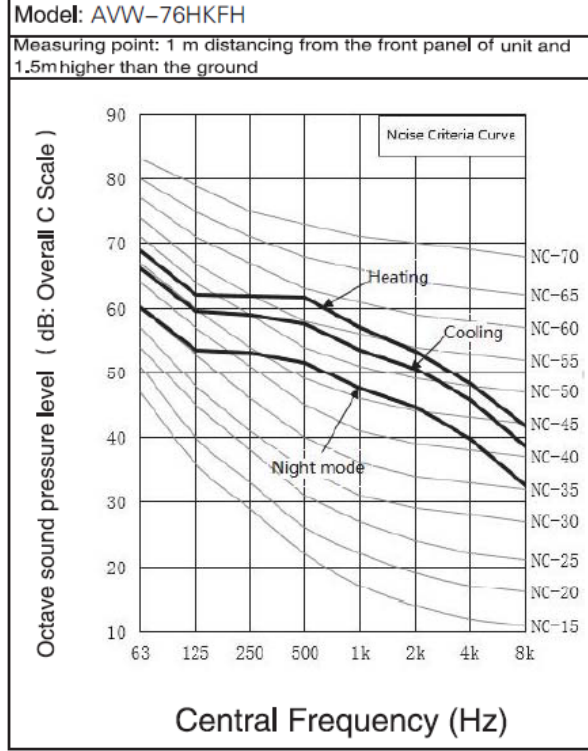
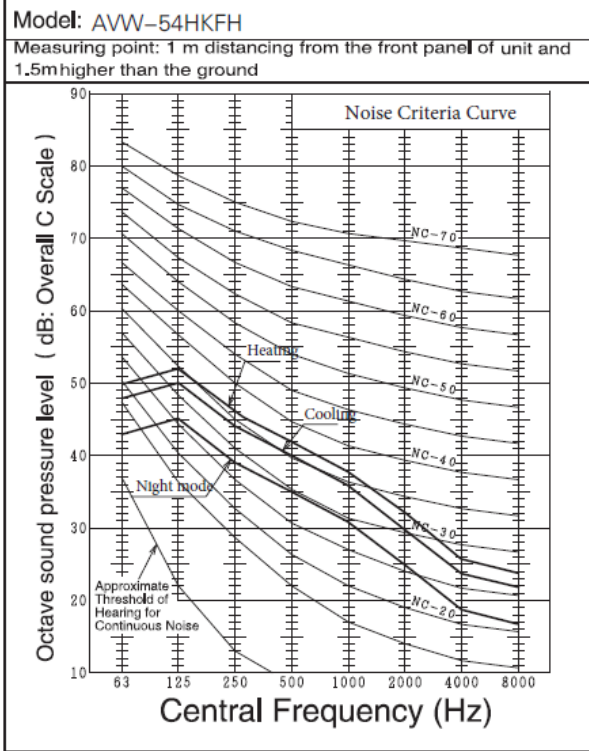
higher than the ground	уровня земли
Octave sound pressure level (dB: Overall C Scale)	Уровень октавного звукового давления (дБ: Общий масштаб С)
Central frequency (Hz)	Центральная частота (Гц)
Noise Criteria Curve	Нормированная кривая шума
Cooling	Охлаждение
Heating	Нагрев
Night mode	Ночной режим
Approximate threshold of hearing for continuous noise	Приблизительный порог слышимости постоянного шума



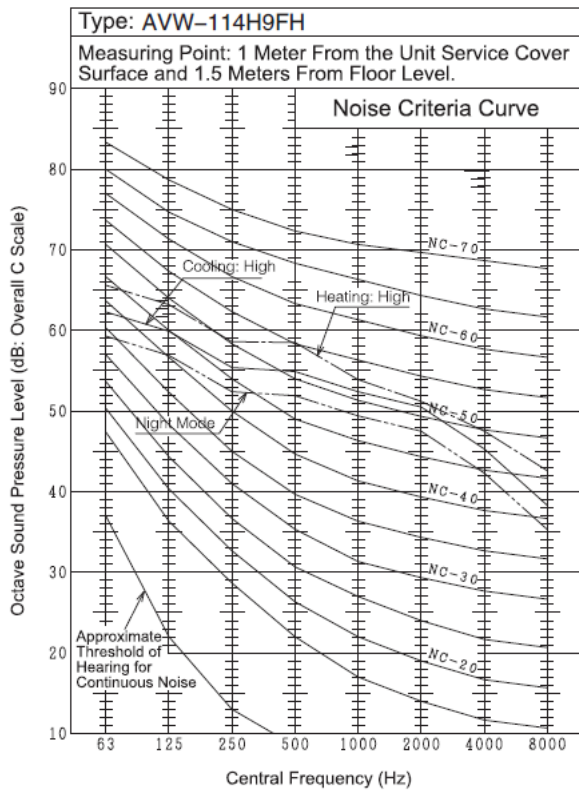
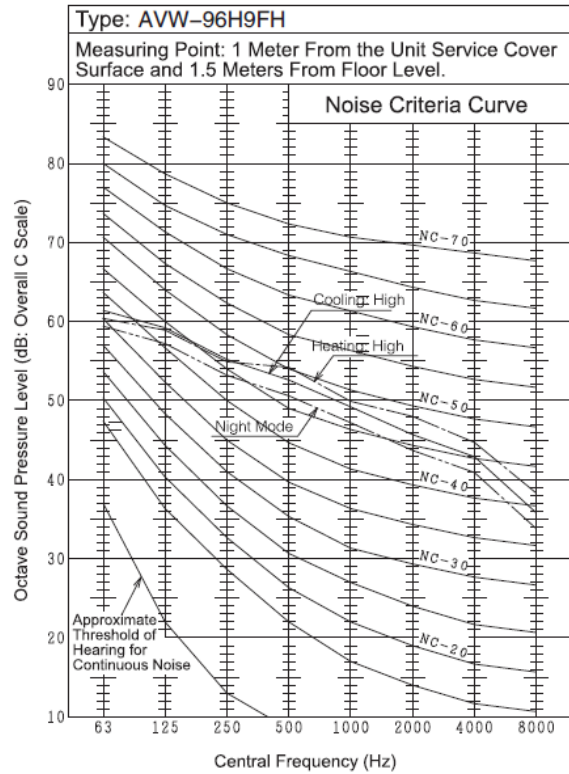
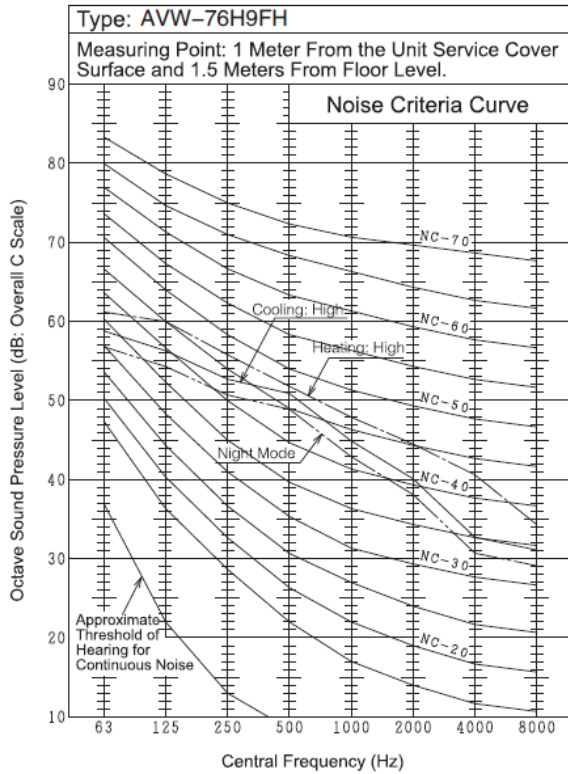




Model	Модель
Measurement Point: 1m distancing from the front panel and 1/5 higher than the ground	Точка измерения: 1м от передней панели блока и 1.5м от уровня земли
Octave sound pressure level (dB: Overall C Scale)	Уровень октавного звукового давления (дБ: Общий масштаб С)
Central frequency (Hz)	Центральная частота (Гц)
Noise Criteria Curve	Нормированная кривая шума
Cooling	Охлаждение
Heating	Нагрев
Night mode	Ночной режим
Approximate threshold of hearing for continuous noise	Приблизительный порог слышимости постоянного шума



Model	Модель
Measurement Point: 1m distancing from the front panel and 1.5 higher than the ground	Точка измерения: 1м от передней панели блока и 1.5м от уровня земли
Octave sound pressure level (dB: Overall C Scale)	Уровень октавного звукового давления (дБ: Общий масштаб С)
Central frequency (Hz)	Центральная частота (Гц)
Noise Criteria Curve	Нормированная кривая шума
Cooling	Охлаждение
Heating	Нагрев
Night mode	Ночной режим



Model	Модель
Measurement Point: 1 meter distance from the unit service cover surface and 1.5 meters from floor level	Точка измерения: 1м от поверхности сервисной крышки блока и 1.5м от уровня пола
Octave sound pressure level (dB: Overall C Scale)	Уровень октавного звукового давления (дБ: Общий масштаб С)
Central frequency (Hz)	Центральная частота (Гц)
Noise Criteria Curve	Нормированная кривая шума

Cooling	Охлаждение
Heating	Нагрев
Night mode	Ночной режим
Approximate threshold of hearing for continuous noise	Приблизительный порог слышимости постоянного шума

## 7. Диапазон эксплуатации

### Электроснабжение

Рабочее напряжение: 90% - 110% от номинального напряжения

Асимметрия напряжений: Отклонение напряжения каждой фазы в пределах 3% от главного вывода электропитания

Начальное напряжение: должно быть выше 85% от номинального напряжения.

### Диапазон рабочих температур

Диапазон рабочих температур указан в таблице ниже.

Температура (°C)

		максимум	Минимум
Холодо-производительность	Внутренний блок	23 WB	15 WB
	Наружный блок	46 DB	-5 DB
Тепло-производительность	Внутренний блок	30 DB	15 DB
	Наружный блок	15.5 WB	-20 (-15)* WB

DB: Сухой термометр, WB: Влажный термометр

\*-15°C применимо только для следующих моделей: AVW-28HJFH, AVW-34HJFH, AVW-43HJFH, AVW-43HKFH.

## 8. Характеристики компонентов

Теплообменник и вентилятор наружного блока

		Модель	AVW-28HJFH	AVW-34HJFH	AVW-43HJFH	
Теплообменник	Тип теплообменника		Многоканальная ребристая труба с поперечным сечением			
	Трубка	Материал	-	Медная трубка		
		Наружный диаметр	Фмм	7.0	7.0	7.0
		Количество рядов	-	2	2.5	2.5
		Количество колонок	-	38	57	57
	Оребрение	Материал	-	Алюминий		
		Зазор	мм	1.9	1.9	1.9
	Максимальное рабочее давление		МПа	4.15	4.15	4.15
	Суммарная площадь		м2	0.77	0.77	0.77
	Количество		-	1	1	1
Подача воздуха	Вентилятор	Тип	-	Лопастной вентилятор		
		Наружный диаметр	Фмм	544	544	544
		Частота вращения	об/мин	505	780	780
		Номинальный расход воздуха	м3/мин.	49.5	69	78
	Двигатель вентилятора	Тип	-	Двигатель DC		
		Тип запуска	-	Привод DC		
		Номинальная выходная мощность	Вт	51	138	138
		Количество	-	1	1	1
		Класс изоляции	-	E	E	E

Модель		AVW-43HKFH	AVW-48HKFH	AVW-54HKFH		
Теплообменник	Тип теплообменника		Многоканальная ребристая труба с поперечным сечением			
	Трубка	Материал	-	Медная трубка		
		Наружный диаметр	Фмм	7.0	7.0	7.0
		Количество рядов	-	2.6	2	2
		Количество колонок	-	57	132	132
	Оребрение	Материал	-	Алюминий		
		Зазор	мм	1.9	1.9	1.9
	Максимальное рабочее давление		МПа	4.15	4.15	4.15
Суммарная площадь		м2	0.77	1.36	1.36	
Количество		-	1	1	1	
Подача воздуха	Вентилятор	Тип	-	Лопастной вентилятор		
		Наружный диаметр	Фмм	544	544	544
		Частота вращения	об/мин	780	600+516	600+516
		Номинальный расход воздуха	м3/мин.	78	100	100
	Двигатель вентилятора	Тип	-	Двигатель DC		
		Тип запуска	-	Привод DC		
		Номинальная выходная мощность	Вт	138	51+5	51+5
		Количество	-	1	2	2
		Класс изоляции	-	E	E	E

Модель		AVW-76HKFH	AVW-96HKFH	AVW-114HKFH		
Теплообменник	Тип теплообменника		Многоканальная ребристая труба с поперечным сечением			
	Трубка	Материал	-	Медная трубка		
		Наружный диаметр	Фмм	7.0	7.0	7.0
		Количество рядов	-	2	3	3
		Количество колонок	-	80	120	120
	Оребрение	Материал	-	Алюминий		
		Зазор	мм	1.4	1.4	1.4
	Максимальное рабочее давление		МПа	4.15	4.15	4.15
Суммарная площадь		м2	1.86	1.86	1.86	
Количество		-	2	2	2	
Подача воздуха	Вентилятор	Тип	-	Лопастной вентилятор		
		Наружный диаметр	Фмм	544	544	544
		Частота вращения	об/мин	803+770	830+800	830+800
		Номинальный расход воздуха	м3/мин.	150	163	163
	Двигатель вентилятора	Тип	-	Двигатель DC		
		Тип запуска	-	Привод DC		
Номинальная выходная мощность		Вт	138+138	138+138	138+138	
Количество	-	2	2	2		
Класс изоляции	-	E	E	E		

Модель				AVW-38HJFH	AVW-48HJFH	AVW-54HJFH
Теплообменник	Тип теплообменника			Многоканальная ребристая труба с поперечным сечением		
	Трубка	Материал	-	Медная трубка		
		Наружный диаметр	Фмм	7.0	7.0	7.0
		Количество рядов	-	2	2	2.5
		Количество колонок	-	132	132	132
	Оребрение	Материал	-	Алюминий		
		Зазор	мм	1.9	1.9	1.9
	Максимальное рабочее давление		МПа	4.15	4.15	4.15
	Суммарная площадь		м2	1.36	1.36	1.36
	Количество		-	1	1	1
Подача воздуха	Вентилятор	Тип	-	Лопастной вентилятор		
		Наружный диаметр	Фмм	544	544	544
		Частота вращения	об/мин	568+464	568+464	600+516
		Номинальный расход воздуха	м3/мин.	90	90	100
	Двигатель вентилятора	Тип	-	Влагозащищенный корпус		
		Тип запуска	-	Привод DC		
		Номинальная выходная мощность	Вт	74+74	74+74	74+74
		Количество	-	2	2	2
		Класс изоляции	-	E	E	E

Модель				AVW-76H9FH	AVW-96H9FH	AVW-114H9FH
Теплообменник	Тип теплообменника			Многоканальная ребристая труба с поперечным сечением		
	Трубка	Материал	-	Медная трубка		
		Наружный диаметр	Фмм	7.0	7.0	7.0
		Количество рядов	-	2	2	2
		Количество колонок	-	80	80	80
	Оребрение	Материал	-	Алюминий		
		Зазор	мм	1.9	1.9	1.9
	Максимальное рабочее давление		МПа	4.15	4.15	4.15
	Суммарная площадь		м2	1.86	1.86	1.86
	Количество		-	2	2	2
Подача воздуха	Вентилятор	Тип	-	Лопастной вентилятор		
		Наружный диаметр	Фмм	544	544	544
		Частота вращения	об/мин	399+745	630+772	630+871
		Номинальный расход воздуха	м3/мин.	121	150	163
	Двигатель вентилятора	Тип	-	Влагозащищенный корпус		
		Тип запуска	-	Привод DC		
		Номинальная выходная мощность	Вт	170+120	170+120	170+120
		Количество	-	2	2	2
Класс изоляции	-	E	E	E		

Компрессор

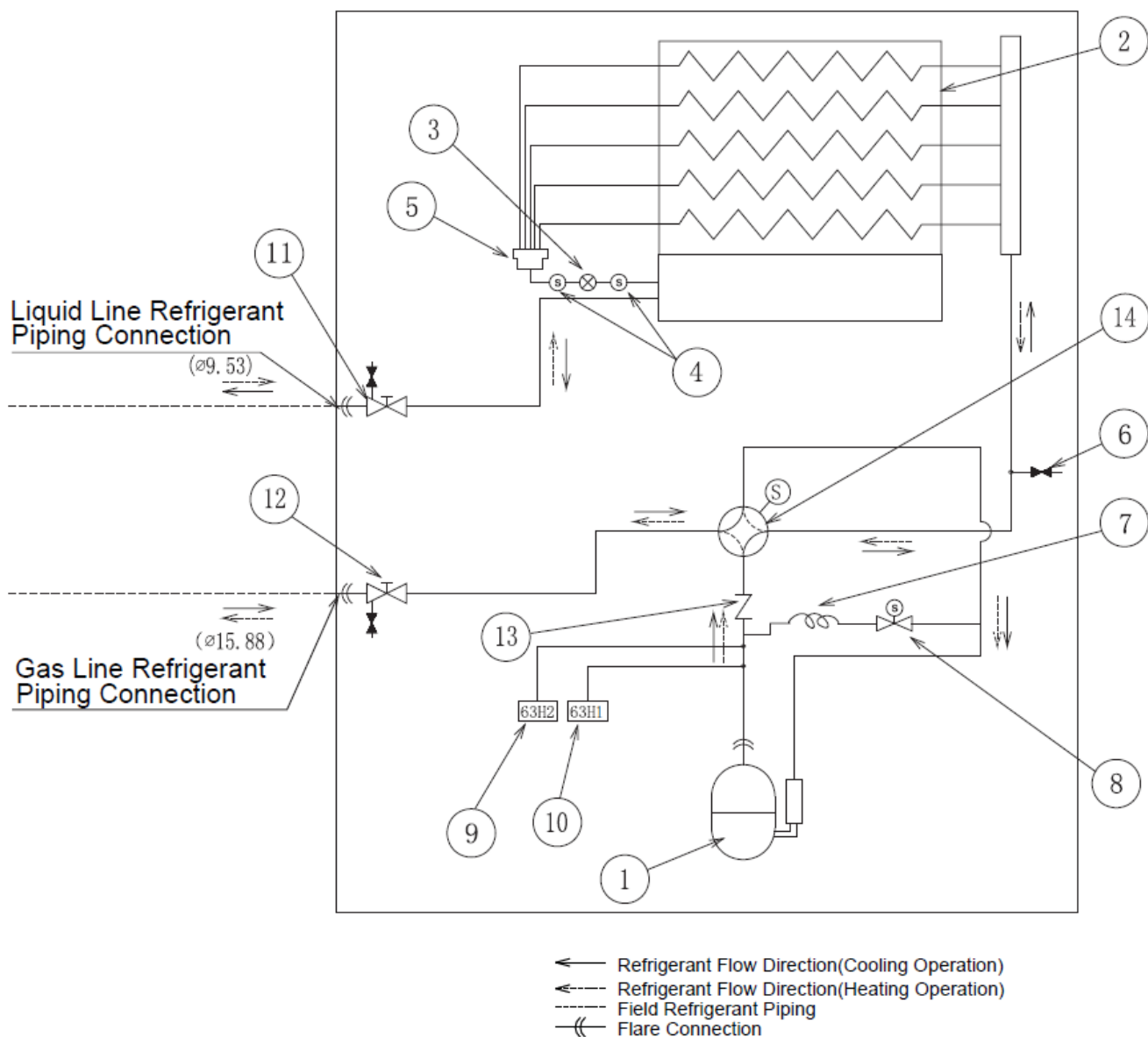
Модель			AVW-28/34HJFH	AVW-43HJFH, AVW-38/48/54HJFH	AVW-43/48/54HKFH
Модель компрессора			ATL232SDNC9AU	ATH-356SDPC9FQ	E500HHD-36D2
Давление утечки	Давление нагнетания	Мпа	4.15	4.15	4.2
	Давление всасывания	МПа	2.21	2.21	2.21
Двигатель компрессора	Тип	-	Синхронные двигатели с постоянными магнитами	Синхронные двигатели с постоянными магнитами	Синхронные двигатели с постоянными магнитами
	Режим запуска	-	Синхронный запуск	Синхронный запуск	Синхронный запуск
	Полярность	-	4	4	4
	Класс изоляции	-	E	E	E
Холодильное масло	Торговое наименование	-	68HES-H	68HES-H	FVC68D
	Объем заряда	литр	0.88±0.02	1.65	1.2

Модель			AVW-76/96/114HKFH, AVW-76/96/114H9FH
Модель компрессора			E656DHD
Стиль			Герметичный спирального типа
Давление утечки	Давление нагнетания	Мпа	4.20
	Давление всасывания	МПа	2.21
Двигатель компрессора	Тип	-	3х-фазный двигатель с короткозамкнутым ротором
	Режим запуска	-	Инверторный привод
	Полярность	-	4
	Класс изоляции	-	E
Холодильное масло	Торговое наименование	-	FVC68D
	Объем заряда	литр	1.9

## 9. Система управления

### 9.1 Холодильный цикл

Наружный блок AVW-28HJFH



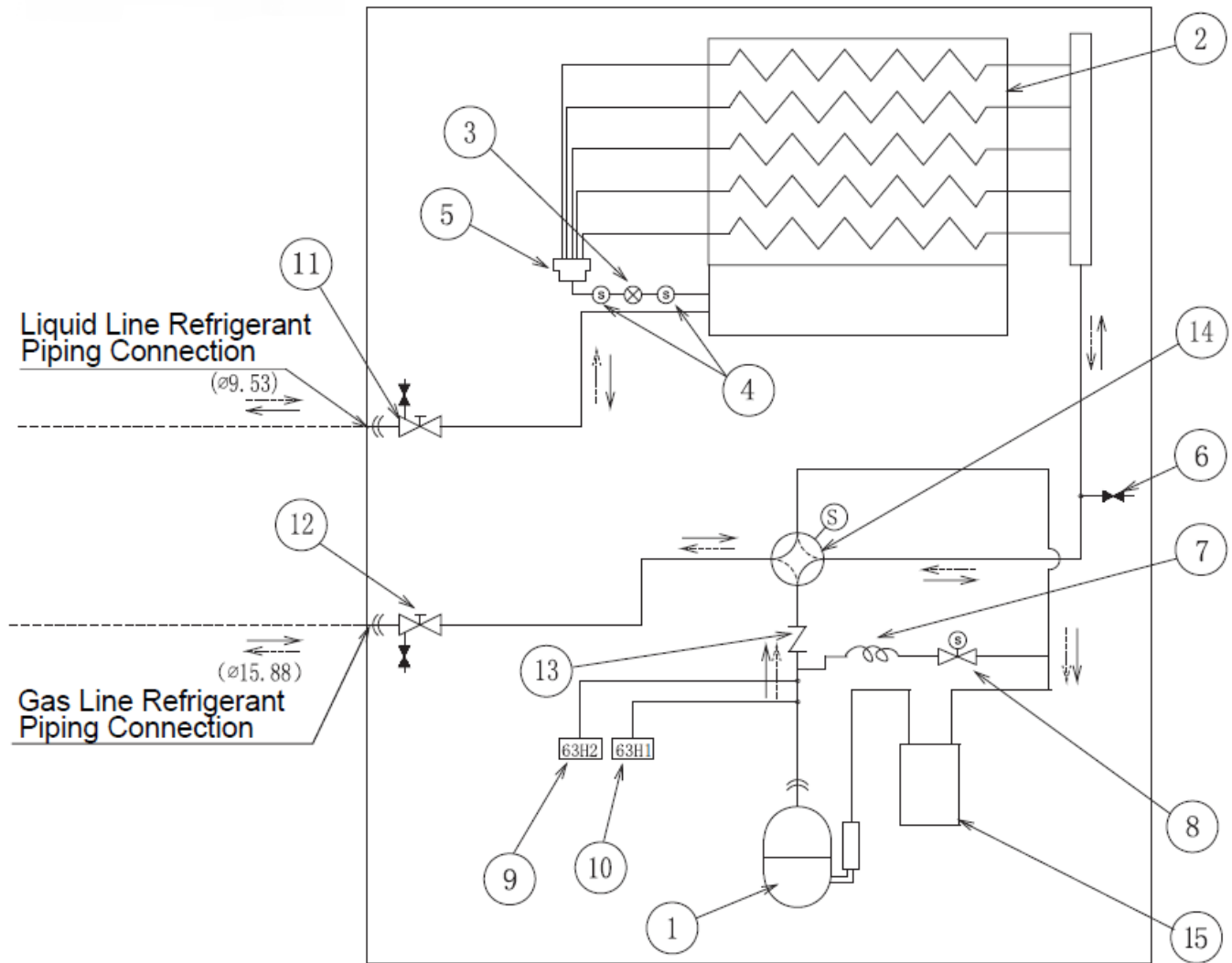
Refrigerant flow direction (cooling operation)	Направление потока хладагента при работе на охлаждение
Refrigerant flow direction (heating operation)	Направление потока хладагента при работе на обогрев
Field refrigerant piping	Труба циркуляции хладагента на месте
Flare connection	Подключение через отверстие раструба
Liquid line refrigerant piping connection (Ø9.53)	Подключение трубопровода линии жидкого хладагента (Ø9.53)
Gas line refrigerant piping connection (Ø15.88)	Подключение трубопровода линии газообразного хладагента (Ø15.88)

№	Наименование детали	Примечание
1	Компрессор	
2	Теплообменник	
3	Электронный расширительный клапан	
4	Сетчатый фильтр	
5	Распределитель	



6	Контрольная муфта	
7	Капиллярная трубка SVA	
8	Соленоидный клапан	
9	Датчик давления	Управляющий
10	Датчик давления	Защита от давления
11	Запорный клапан линии жидкого хладагента	
12	Запорный клапан линии газообразного хладагента	
13	Контрольный клапан	
14	Реверсивный клапан	

Наружный блок AVW-34HJFH

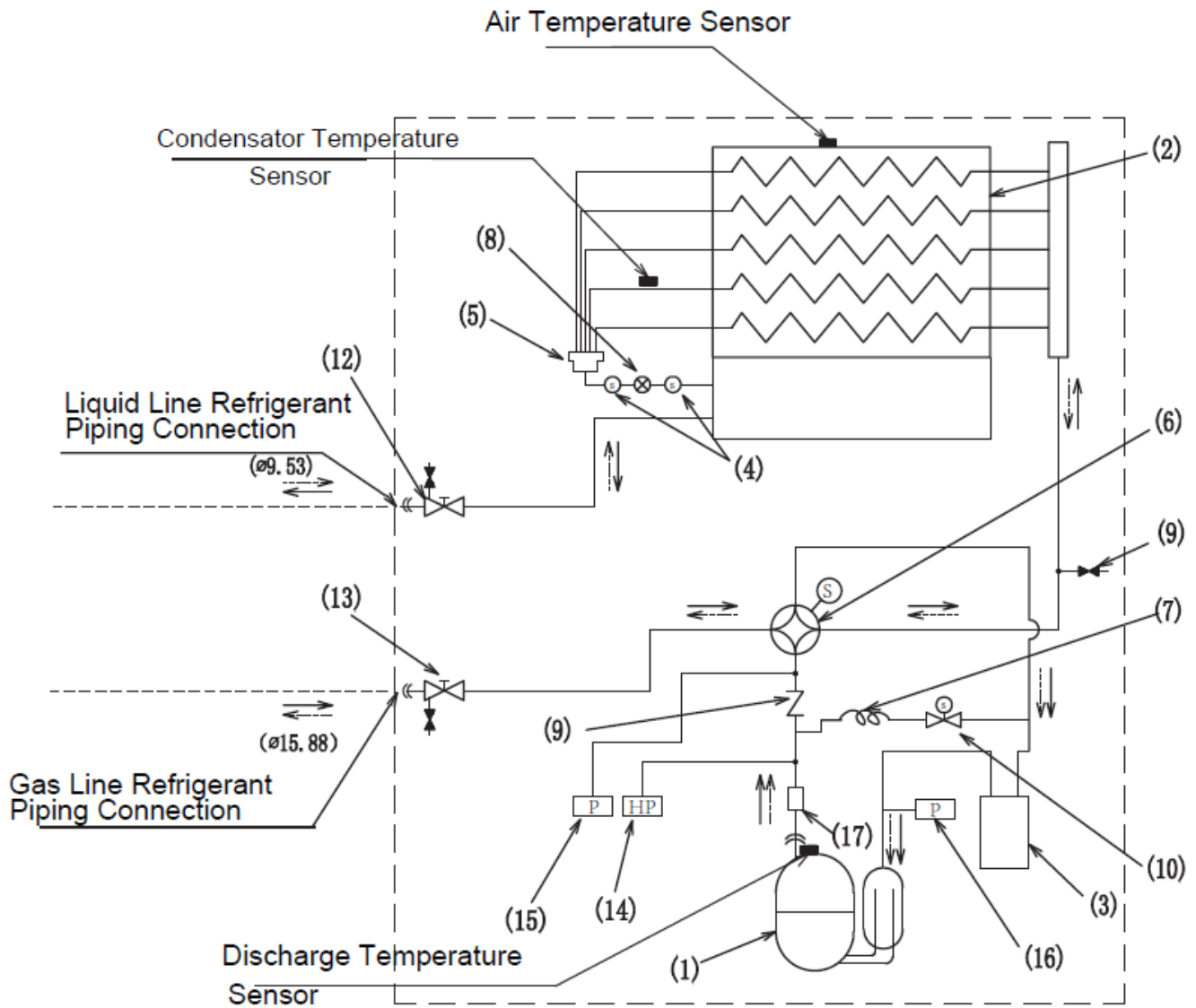


← Refrigerant Flow Direction(Cooling Operation)  
 ← Refrigerant Flow Direction(Heating Operation)  
 --- Field Refrigerant Piping  
 ≡ Flare Connection

Refrigerant flow direction (cooling operation)	Направление потока хладагента при работе на охлаждение
Refrigerant flow direction (heating operation)	Направление потока хладагента при работе на обогрев
Field refrigerant piping	Труба циркуляции хладагента на месте
Flare connection	Подключение через отверстие раструба
Liquid line refrigerant piping connection (Ø9.53)	Подключение трубопровода линии жидкого хладагента (Ø9.53)
Gas line refrigerant piping connection (Ø15.88)	Подключение трубопровода линии газообразного хладагента (Ø15.88)

№	Наименование детали	Примечание
1	Компрессор	
2	Теплообменник	
3	Электронный расширительный клапан	
4	Сетчатый фильтр	
5	Распределитель	
6	Контрольная муфта	
7	Капиллярная трубка SVA	
8	Соленоидный клапан	
9	Датчик давления	Управляющий
10	Датчик давления	Защита от давления
11	Запорный клапан линии жидкого хладагента	
12	Запорный клапан линии газообразного хладагента	
13	Контрольный клапан	
14	Реверсивный клапан	
15	Сепаратор для разделения жидкости и газа	

Наружный блок **AVW-38/48/54HJFH**



- ← Refrigerant Flow Direction (Cooling Operation)
- ← Refrigerant Flow Direction (Heating Operation)
- - - Field Refrigerant Piping
- ⊄ Flare Connection

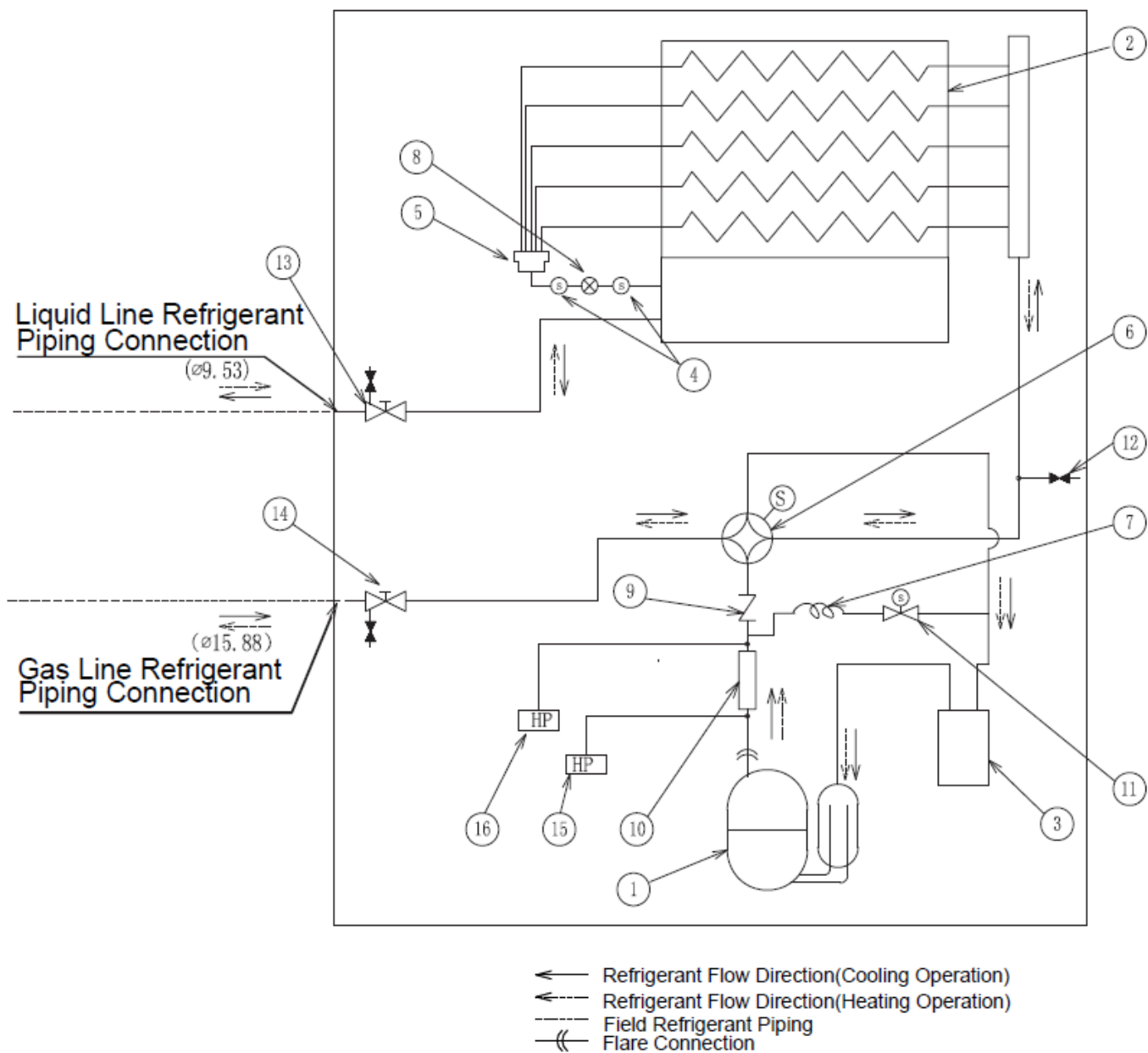
Refrigerant flow direction (cooling operation)	Направление потока хладагента при работе на охлаждение
Refrigerant flow direction (heating operation)	Направление потока хладагента при работе на обогрев
Field refrigerant piping	Труба циркуляции хладагента на месте
Flare connection	Подключение через отверстие раструба
Liquid line refrigerant piping connection (Ø9.53)	Подключение трубопровода линии жидкого хладагента (Ø9.53)
Gas line refrigerant piping connection (Ø15.88)	Подключение трубопровода линии газообразного хладагента (Ø15.88)
Air temperature sensor	Датчик температуры воздуха
Discharge temperature sensor	Датчик температуры нагнетания

№	Наименование детали	Примечание
1	Компрессор	
2	Теплообменник	
3	Сепаратор для разделения жидкости и газа	
4	Сетчатый фильтр	
5	Распределитель	
6	Ревверсивный клапан	

7	Капиллярная трубка	Байпас
8	Электронный расширительный клапан	
9	Контрольный клапан	
10	Соленоидный клапан	Байпас
11	Контрольная муфта	
12	Запорный клапан линии жидкого хладагента	Байпас
13	Запорный клапан линии газообразного хладагента	
14	Реле давления	Защита от высокого давления
15	Датчик давления	Высокое давление
16	Датчик давления	Низкое давление
17	Глушитель	

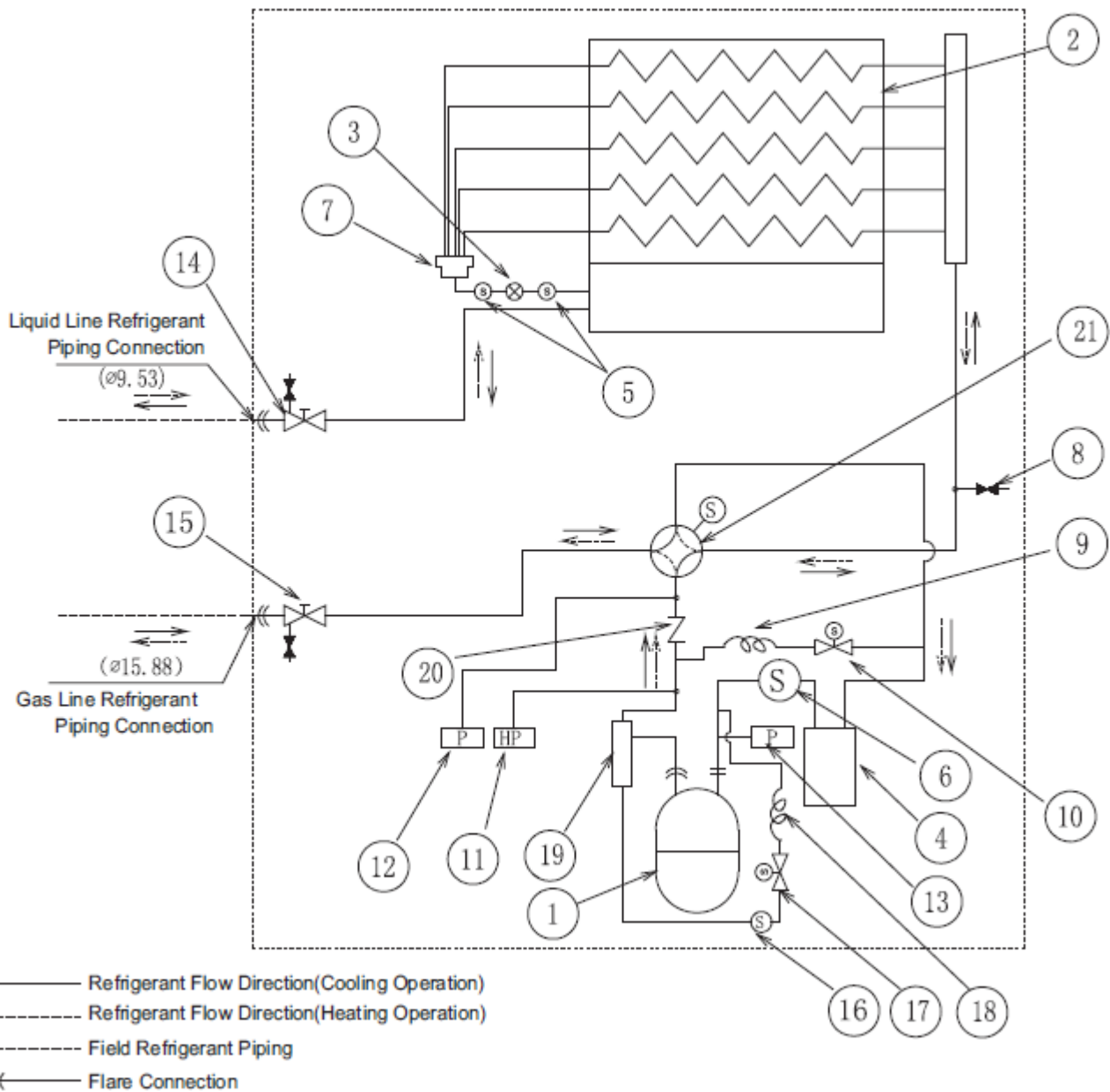
#### Наружный блок **AVW-43HJFH**

№	Наименование детали	Примечание
1	Компрессор	
2	Теплообменник	
3	Сепаратор для разделения жидкости и газа	
4	Сетчатый фильтр	
5	Распределитель	
6	Реверсивный клапан	
7	Капиллярная трубка	
8	Электронный расширительный клапан	
9	Контрольный клапан	
10	Глушитель, датчик давления	
11	Соленоидный клапан	
12	Контрольная муфта	
13	Запорный клапан линии жидкого хладагента	
14	Запорный клапан линии газообразного хладагента	
15	Реле давления	Защита от давления
16	Реле давления	Управляющий



Refrigerant flow direction (cooling operation)	Направление потока хладагента при работе на охлаждение
Refrigerant flow direction (heating operation)	Направление потока хладагента при работе на обогрев
Field refrigerant piping	Труба циркуляции хладагента на месте
Flare connection	Подключение через отверстие раструба
Liquid line refrigerant piping connection (Ø9.53)	Подключение трубопровода линии жидкого хладагента (Ø9.53)
Gas line refrigerant piping connection (Ø15.88)	Подключение трубопровода линии газообразного хладагента (Ø15.88)

Наружный блок **AVW-43HKFH**

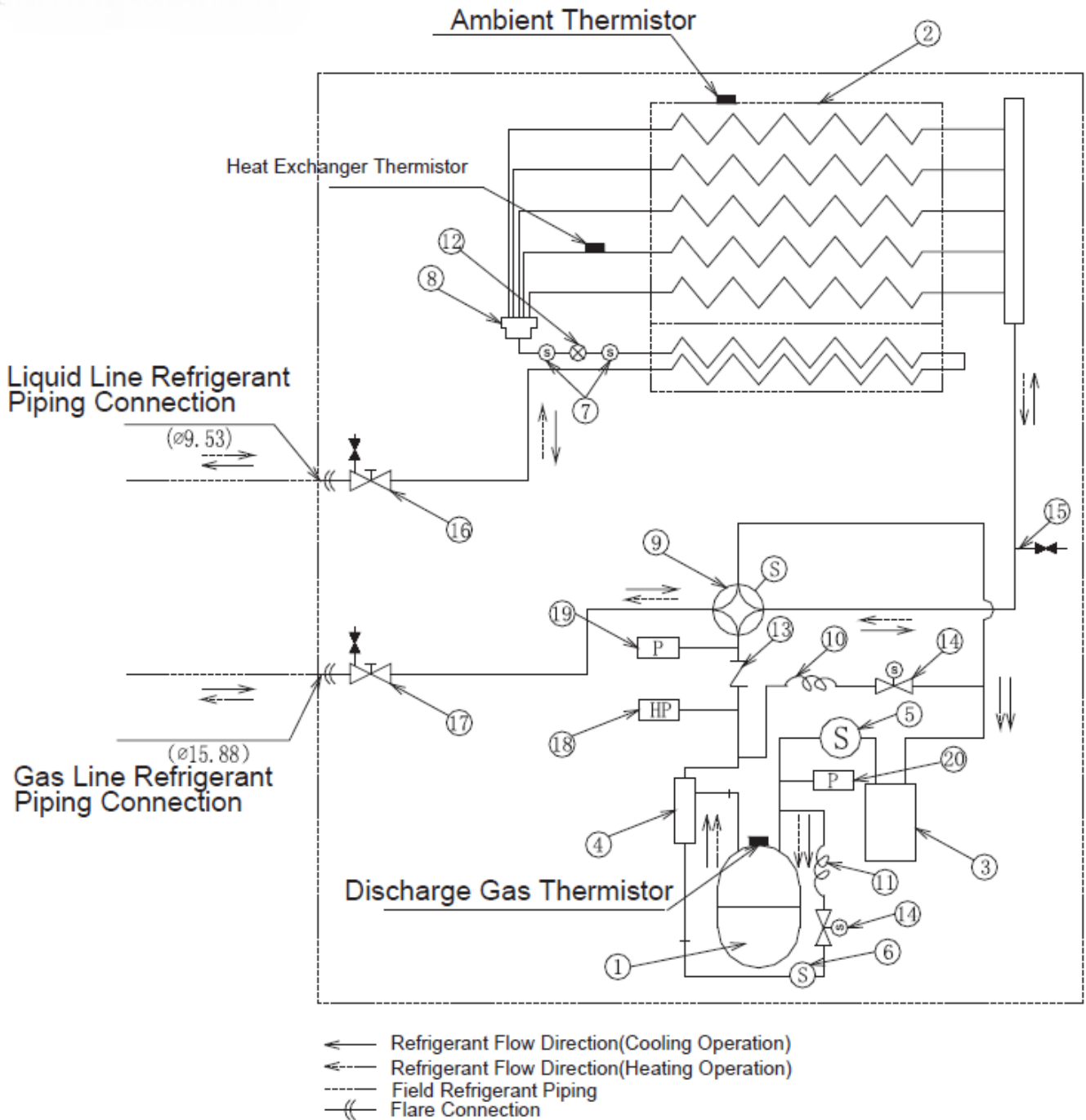


Refrigerant flow direction (cooling operation)	Направление потока хладагента при работе на охлаждение
Refrigerant flow direction (heating operation)	Направление потока хладагента при работе на обогрев
Field refrigerant piping	Труба циркуляции хладагента на месте
Flare connection	Подключение через отверстие раструба
Liquid line refrigerant piping connection (Ø9.53)	Подключение трубопровода линии жидкого хладагента (Ø9.53)
Las line refrigerant piping connection (Ø15.88)	Подключение трубопровода линии газообразного хладагента (Ø15.88)

№	Наименование детали
1	Компрессор
2	Теплообменник
3	Электронный расширительный клапан
4	Аккумулятор
5	Сетчатый фильтр
6	Сетчатый фильтр
7	Распределитель
8	Контрольная муфта
9	Капиллярная трубка
10	Соленоидный клапан байпас

11	Переключатель давления для защиты
12	Датчик высокого давления
13	Датчик низкого давления
14	Запорный клапан линии жидкого хладагента
15	Запорный клапан линии газообразного хладагента
16	Сетчатый фильтр
17	Соленоидный клапан возвратного масла
18	Капиллярная трубка возвратного масла
19	Сепаратор масла
20	Контрольный клапан
21	Ревверсивный клапан

Наружный блок AVW-48/54HKFH



Refrigerant flow direction (cooling operation)	Направление потока хладагента при работе на охлаждение
Refrigerant flow direction (heating operation)	Направление потока хладагента при работе на обогрев
Field refrigerant piping	Труба циркуляции хладагента на месте
Flare connection	Подключение через отверстие раструба
Liquid line refrigerant piping connection (Ø9.53)	Подключение трубопровода линии жидкого хладагента (Ø9.53)
Las line refrigerant piping connection (Ø15.88)	Подключение трубопровода линии газообразного хладагента (Ø15.88)
Ambient thermistor	Термистор окружающей среды
Heat exchanger thermistor	Термистор теплообменника
Discharge gas thermistor	Термистор нагнетаемого газа

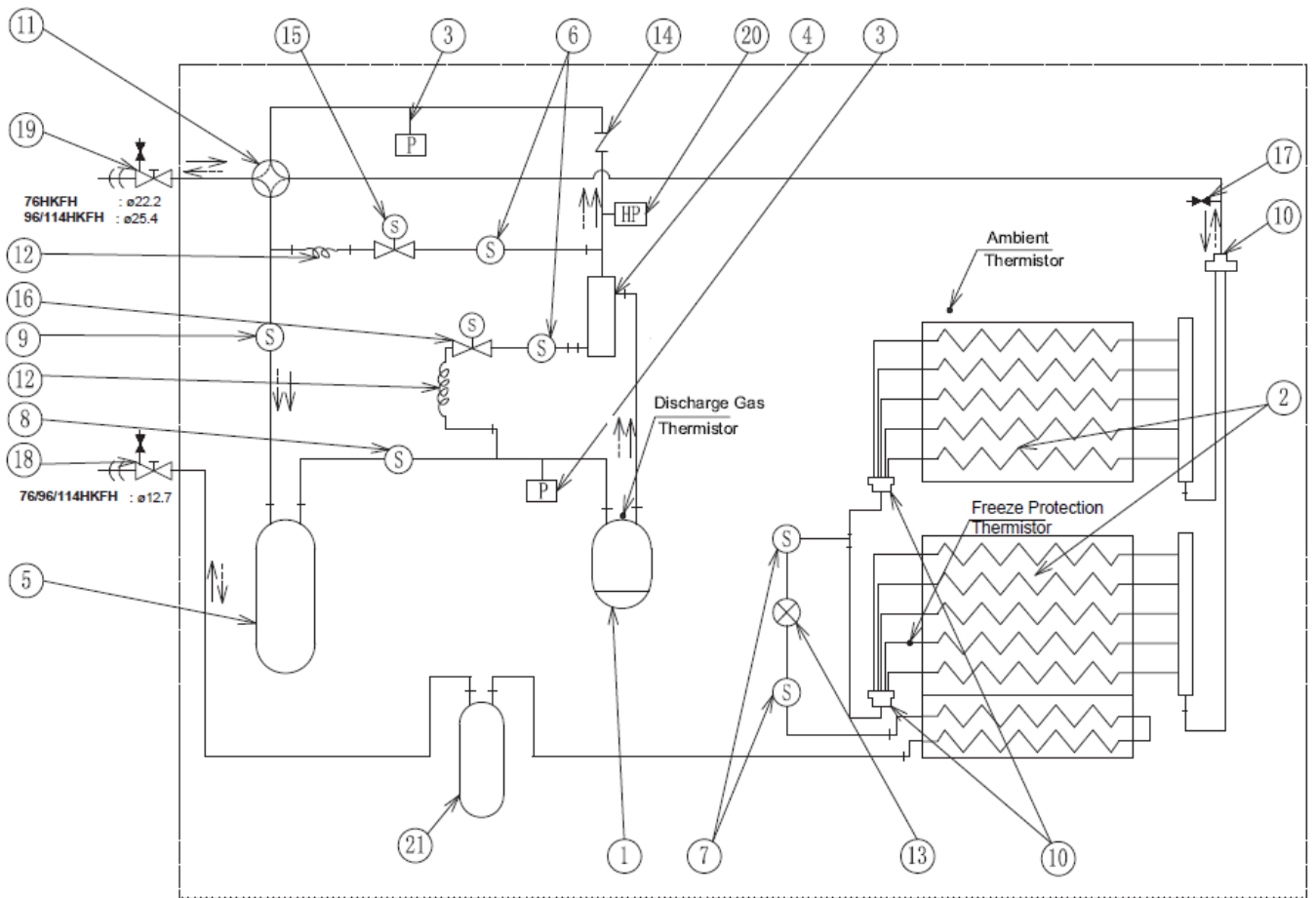
№	Наименование детали	Примечание
1	Компрессор	
2	Теплообменник	
3	Аккумулятор	
4	Сепаратор масла	
5	Сетчатый фильтр	
6	Сетчатый фильтр	
7	Сетчатый фильтр	
8	Распределитель	
9	Реверсивный клапан	
10	Капиллярная трубка	Байпас
11	Капиллярная трубка	Возвратное масло
12	Электронный расширительный клапан	
13	Контрольный клапан	
14	Соленоидный клапан	Байпас и возвратное масло
15	Контрольная муфта	
16	Запорный клапан линии жидкого хладагента	
17	Запорный клапан линии газообразного хладагента	
18	Датчик давления	Защита от высокого давления
19	Датчик давления	Высокое давление
20	Датчик давления	Низкое давление

#### Наружный блок 76/96/114HKFH

№	Наименование детали
1	Компрессор
2	Теплообменник
3	Датчик давления хладагента
4	Сепаратор масла
5	Аккумулятор
6	Сетчатый фильтр
7	Сетчатый фильтр
8	Сетчатый фильтр
9	Сетчатый фильтр
10	Распределитель
11	Реверсивный клапан
12	Капиллярная трубка
13	Электронный расширительный клапан
14	Контрольный клапан
15	Соленоидный клапан байпас
16	Соленоидный клапан возвратного масла
17	Контрольная муфта



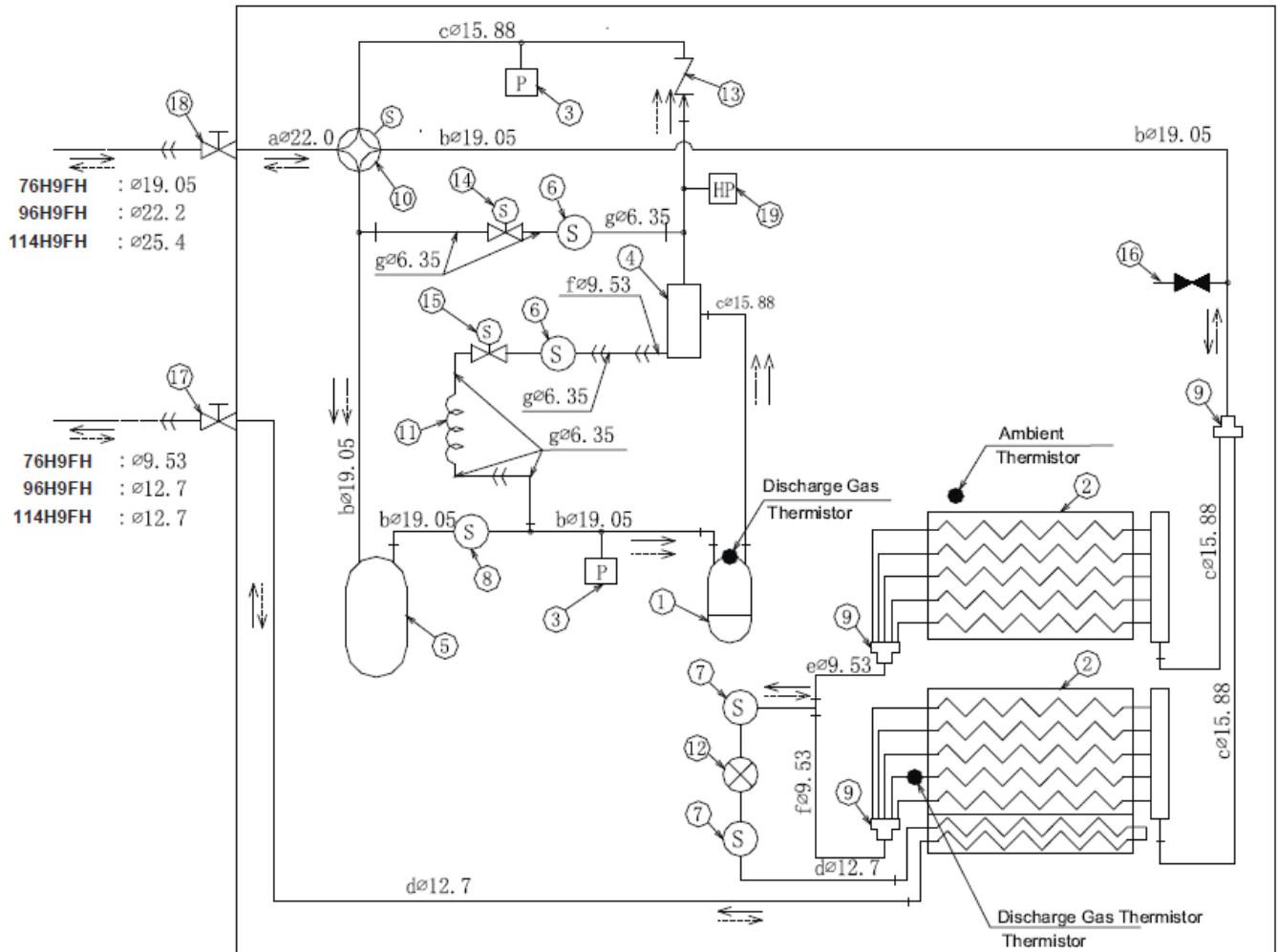
18	Запорный клапан линии жидкого хладагента
19	Запорный клапан линии газообразного хладагента
20	Переключатель давления
21	Резервуар высокого давления



- ← : Refrigerant Flow Direction (Cooling Operation)
- ←- - : Refrigerant Flow Direction (Heating Operation)
- - - : Field Refrigerant Piping
- ≡≡ : Flare Connection
- + : Brazing Connection
- + + : Flange Connection

Refrigerant flow direction (cooling operation)	Направление потока хладагента при работе на охлаждение
Refrigerant flow direction (heating operation)	Направление потока хладагента при работе на обогрев
Field refrigerant piping	Труба циркуляции хладагента на месте
Flare connection	Подключение через отверстие раструба
Flange connection	Фланцевое соединение
Brazing connection	Пайка

Наружный блок 76/96/114H9FH



76H9FH : ø19.05  
 96H9FH : ø22.2  
 114H9FH : ø25.4

76H9FH : ø9.53  
 96H9FH : ø12.7  
 114H9FH : ø12.7

- ← : Refrigerant Flow Direction (Cooling Operation)
- ←- : Refrigerant Flow Direction (Heating Operation)
- - - : Field Refrigerant Piping
- ⊄ : Flare Connection
- + : Brazing Connection
- ⊥ : Flange Connection

Refrigerant flow direction (cooling operation)	Направление потока хладагента при работе на охлаждение
Refrigerant flow direction (heating operation)	Направление потока хладагента при работе на обогрев
Field refrigerant piping	Труба циркуляции хладагента на месте
Flare connection	Подключение через отверстие раструба
Flange connection	Фланцевое соединение
Brazing connection	Пайка
Discharge gas thermistor	Термистор нагнетаемого газа
Ambient thermistor	Термистор окружающей среды

№	Наименование детали
1	Компрессор
2	Теплообменник
3	Датчик давления хладагента
4	Сепаратор масла
5	Аккумулятор
6	Сетчатый фильтр (3/8)
7	Сетчатый фильтр (1/2)
8	Сетчатый фильтр (3/4)
9	Распределитель

10	Реверсивный клапан
11	Капиллярная трубка
12	Электронный расширительный клапан
13	Контрольный клапан
14	Соленоидный клапан
15	Соленоидный клапан
16	Контрольная муфта
17	Запорный клапан линии жидкого хладагента
18	Запорный клапан линии газообразного хладагента
19	Переключатель высокого давления для защиты

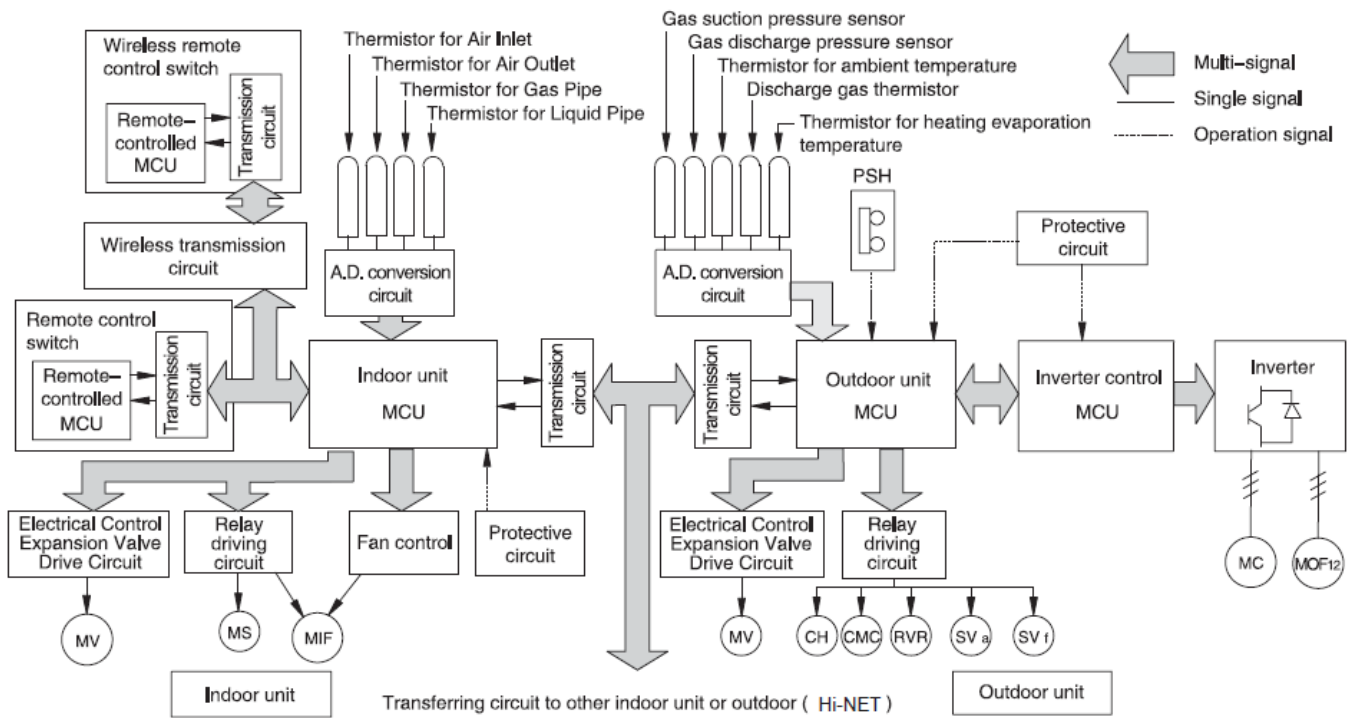
## 9.2 Функциональный блок управления

В Таблице 1 отдельно представлена система управления холодильного цикла.

Таблица 1. Управление холодильным циклом

Управляющий элемент	Назначение	
	Работа на охлаждение	Работа на нагрев
Вращение вентилятора наружного блока	Контроль выхлопного давления: Pd	Контроль давления на основании температуры наружного воздуха и рабочей производительности
Раскрытие электронного расширительного клапана наружного блока	Полностью открыт	Контроль температуры перегрева нагнетаемого газа: Td SH
Раскрытие электронного расширительного клапана внутреннего блока	<ol style="list-style-type: none"> <li>1. Контроль температуры перегрева нагнетаемого газа: Td SH</li> <li>2. Контроль перепада температур между газовыми и жидкостными трубами теплообменника для внутреннего блока</li> <li>3. Баланс перепада температур между газовыми и жидкостными трубами для каждого внутреннего блока</li> </ol>	<ol style="list-style-type: none"> <li>1. Контроль перепада температур между подаваемым воздухом и рециркулирующим воздухом наружного блока</li> <li>2. Баланс перепада температур между газовыми и жидкостными трубами для каждого внутреннего блока</li> </ol>
Инверторная частота компрессора	<ol style="list-style-type: none"> <li>1. Холодильные циклы внутреннего блока должны эксплуатироваться полностью</li> <li>2. Контроль Pd</li> </ol>	<ol style="list-style-type: none"> <li>1. Холодильные циклы внутреннего блока должны эксплуатироваться полностью</li> <li>2. Контроль Pd</li> </ol>

# Структурная схема системы управления



Thermistor for Air Inlet	Термистор для впуска воздуха
Thermistor for Air Outlet	Термистор для выпуска воздуха
Thermistor for Gas pipe	Термистор для газового трубопровода
Thermistor for liquid pipe	Термистор для жидкостного трубопровода
Wireless remote control switch	Беспроводной переключатель дистанционного управления
Remote Control MCU	Микропроцессор дистанционного управления
Transmission Circuit	Контур коробки передач
Wireless Transmission Circuit	Беспроводной контур коробки передач
Remote Control Switch	Переключатель дистанционного управления
Transmission	Трансмиссия
A.D Conversion Circuit	Преобразователь A.D
Indoor Unit MCU	Микропроцессор внутреннего блока
Electrical Control Expansion	Расширение электроуправления
Indoor Unit	Внутренний блок
Outdoor Unit	Наружный блок
Relay Drive Circuit	Управляющая цепь реле
Transferring Circuit to other indoor unit or outdoor ( Hi – NET)	К контуру другого внутреннего блока или наружного блока ( Hi – NET)
Thermistor for Ambient temperature	Термистор для температуры окружающей среды
Discharge gas Thermistor	Термистор для нагнетаемого газа
Thermistor for heating evaporation temperature	Термистор температуры испарения при нагревании
Gas suction pressure sensor	Датчик давления всасывания газа
Gas discharge pressure sensor	Датчик давления нагнетания газа
Thermistor for Super Cooling Temperature at Main Line	Термистор для температуры переохлаждения в главном трубопроводе
Thermistor for Super Cooling Temperature at Bypass Line	Термистор для температуры переохлаждения в обводном трубопроводе
Discharge Gas Pressure	Давление выходного газа

Suction Gas Pressure	Давление всасываемого газа
Indoor Unit MCU	Микропроцессор внутреннего блока
Outdoor Unit MCU	Микропроцессор наружного блока
Inverter Control MCU	Микропроцессор инверторного управления
Protective curcuit	Защитный контур
Inverter	Инвертор
Multi-signal	Множественный сигнал
Single Signal	Одиночный сигнал
Operation signal	Операционный сигнал

Символ	Наименование
MC1	Двигатель компрессора
MOF <sub>12</sub>	Двигатель вентилятора наружного блока
MIF	Двигатель вентилятора внутреннего блока
MS	Двигатель жалюзи
MV	Электронный расширительный клапан
CMC	Электромагнитный контактор
RVR	4х-ходовой клапан
SV <sub>a,f</sub>	Соленоидный клапан
PSH	Переключатель давления
CH	Подогреватель картера

## 9.3 Управление системой

### 9.3.1 Пульт управления установлен в помещении

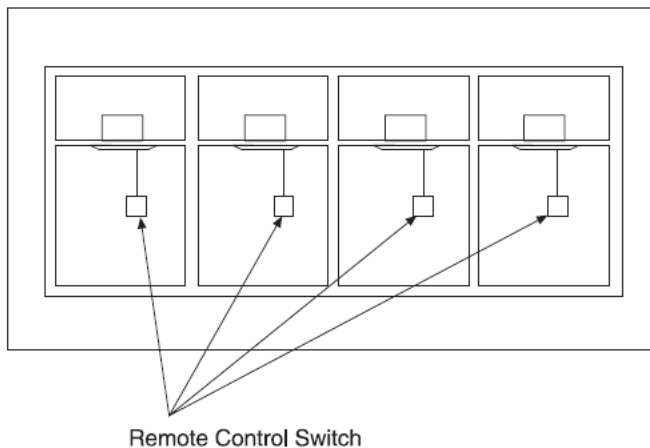
#### Индивидуальная система эксплуатации

Управление «один к одному» - один переключатель дистанционного управления управляет одним внутренним блоком.

Режим управления	Один к одному
Режим эксплуатации	Независимый
(1) ВКЛ/ВЫКЛ	Да
(2) Настройка режима эксплуатации	Да*
(3) Настройка температуры в помещении	Да
(4) Настройка скорости вентилятора	Да
(5) Настройка времени	Да
(6) ВКЛ/ВЫКЛ с помощью таймера	Да
(7) Рабочий дисплей	Да
(8) Аварийный дисплей	Да
(9) Дисплей самодиагностики	Да
(10) Тестовый режим	Да

\*Нельзя одновременно проводить эксплуатацию и на охлаждение, и на нагрев

Независимое управление



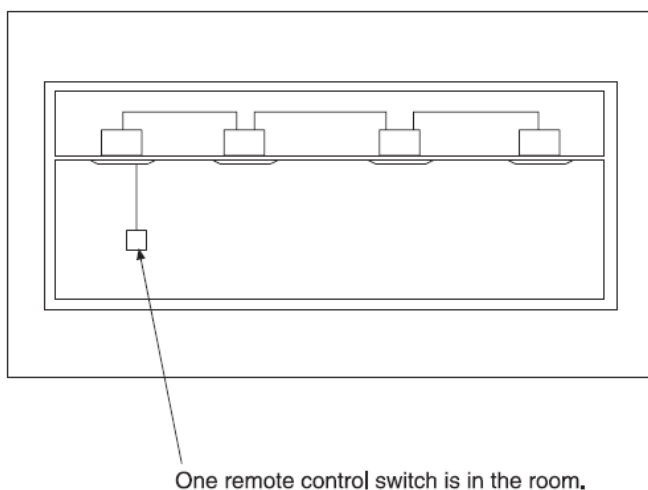
Remote Control Switch	Переключатель дистанционного управления
-----------------------	---

### Система эксплуатации группового управления

Один переключатель дистанционного управления может одновременно управлять шестнадцатью внутренними блоками. Данная система доступна для более широких помещений, таких как больницы, комнаты отдыха отелей и ресторанов и т.д. Используя один пульт, можно быстро и легко открыть и закрыть все внутренние блоки.

Режим управления	Один пульт
Режим эксплуатации	Основан на группе блоков
(1) ВКЛ/ВЫКЛ	Да
(2) Настройка режима эксплуатации	Да
(3) Настройка температуры в помещении	Да
(4) Настройка скорости вентилятора	Да
(5) Настройка времени	Да
(6) ВКЛ/ВЫКЛ с помощью таймера	Да
(7) Рабочий дисплей	Да
(8) Аварийный дисплей	Да
(9) Дисплей самодиагностики	Да
(10) Тестовый режим	Да

### Централизованное управление



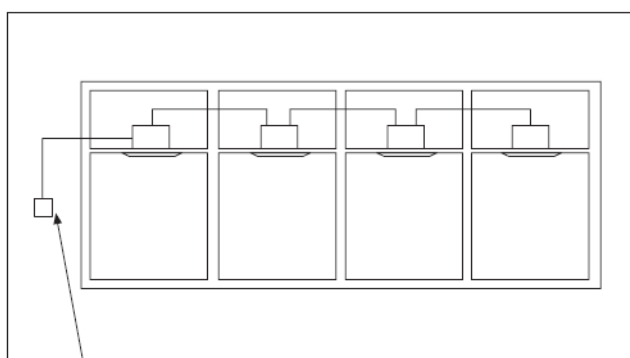
One remote control switch in the room	Один переключатель дистанционного управления в комнате
---------------------------------------	--

### 9.3.2 Удаленное групповое управление

Можно удаленно установить один пульт управления, на дальнем расстоянии непосредственно от блоков, чтобы одновременно управлять шестнадцатью внутренними блоками. Данная система особенно доступна для открытых пространств кондиционирования воздуха, таких как больницы, комнаты отдыха отелей и ресторанов и т.д. Используя один пульт, можно быстро и легко открыть и закрыть все внутренние блоки.

Режим управления	Групповое управление
Режим эксплуатации	Независимый
(1) ВКЛ/ВЫКЛ	Да
(2) Настройка режима эксплуатации	Да
(3) Настройка температуры в помещении	Да
(4) Настройка скорости вентилятора	Да
(5) Настройка времени	Да
(6) ВКЛ/ВЫКЛ с помощью таймера	Да
(7) Рабочий дисплей	Да
(8) Аварийный дисплей	Да
(9) Дисплей самодиагностики	Да
(10) Тестовый режим	Да

### Одновременное управление



One remote control switch

One remote control switch	Один переключатель дистанционного управления
---------------------------	--

### Система одновременной эксплуатации

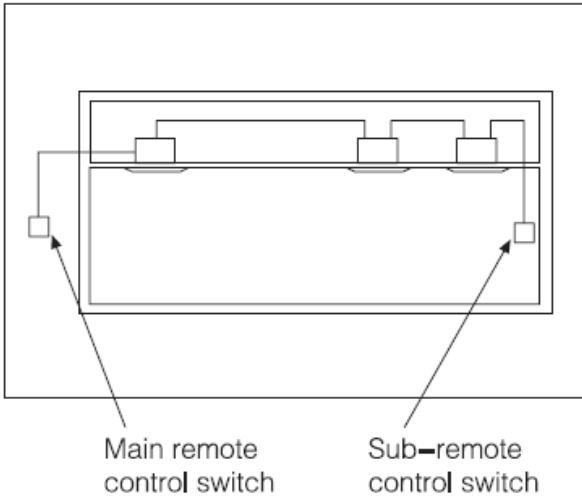
Можно использовать два переключателя дистанционного управления для управления 16 комплектами внутренних блоков, один переключатель дистанционного управления устанавливается непосредственно в помещении, а другой устанавливается в помещении центрального дистанционного управления. Данная система особенно удобная для открытых помещений, таких как гостевые залы гостиницы или столовые.

Режим управления	Выбранный пульт управления, установленный в помещении	Пульт управления, установленный дистанционно
Режим эксплуатации	Одна группа	Одна группа
(1) ВКЛ/ВЫКЛ	Да	Да
(2) Настройка режима эксплуатации	Да*	Да*
(3) Настройка температуры в помещении	Да	Да
(4) Настройка скорости вентилятора	Да	Да
(5) Настройка времени	Да	Да
(6) ВКЛ/ВЫКЛ с помощью таймера	Да	Да
(7) Рабочий дисплей	Да	Да
(8) Аварийный дисплей	Да	Да
(9) Дисплей самодиагностики	Да	Да
(10) Тестовый режим	Да	Да

Примечание:

В данной системе приоритет отдается пульту, который был настроен последним.

Два пульта дистанционного управления

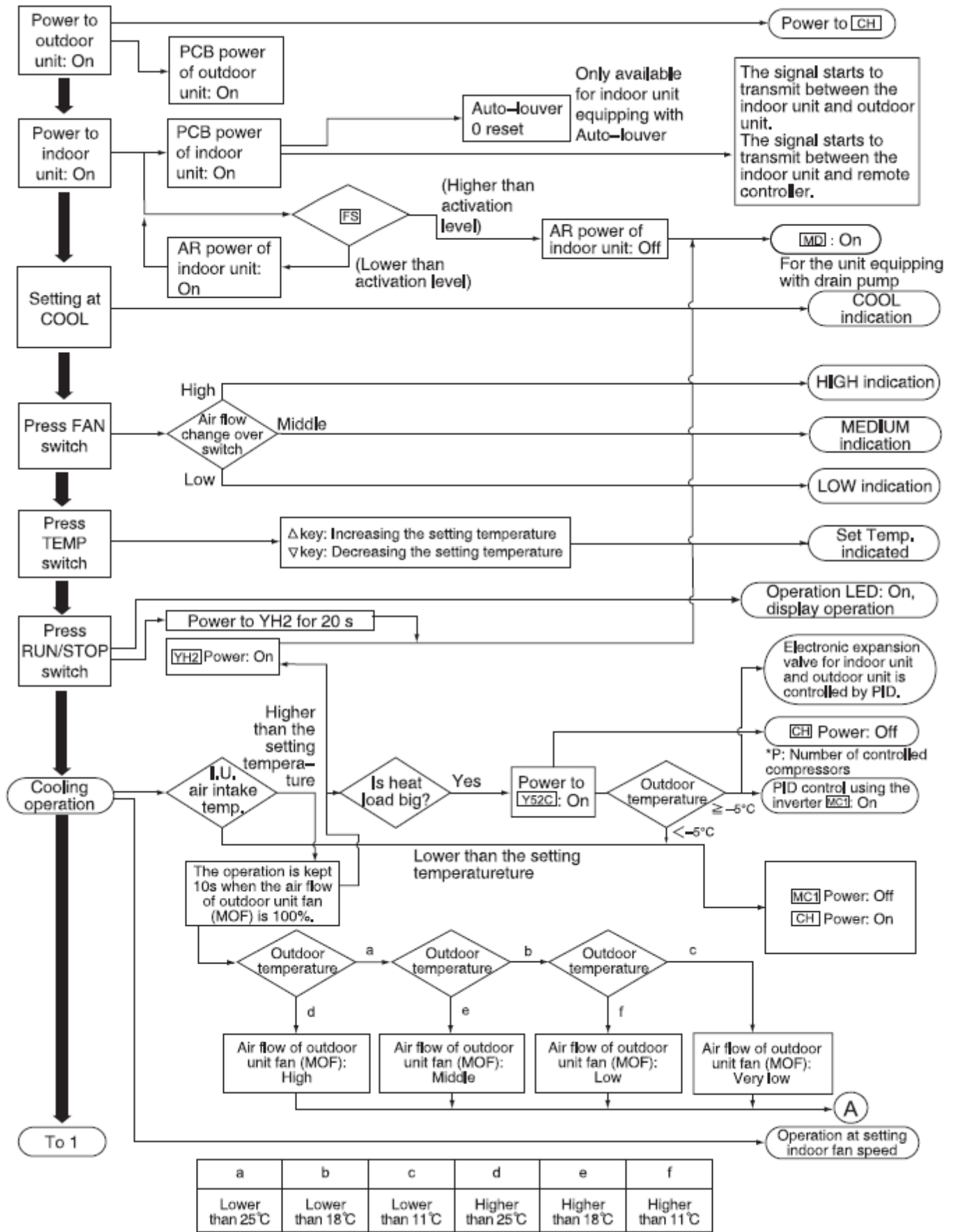


Main remote control switch	Главный переключатель дистанционного управления
Sub-remote control switch	Подчиненный переключатель дистанционного управления



## 9.4 Стандартные процедуры работы

### Работа на охлаждение



a	b	c	d	e	f
Lower than $25^{\circ}\text{C}$	Lower than $18^{\circ}\text{C}$	Lower than $11^{\circ}\text{C}$	Higher than $25^{\circ}\text{C}$	Higher than $18^{\circ}\text{C}$	Higher than $11^{\circ}\text{C}$

Power to outdoor unit: ON

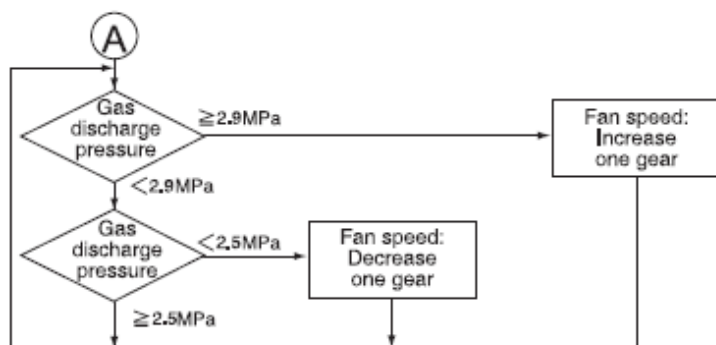
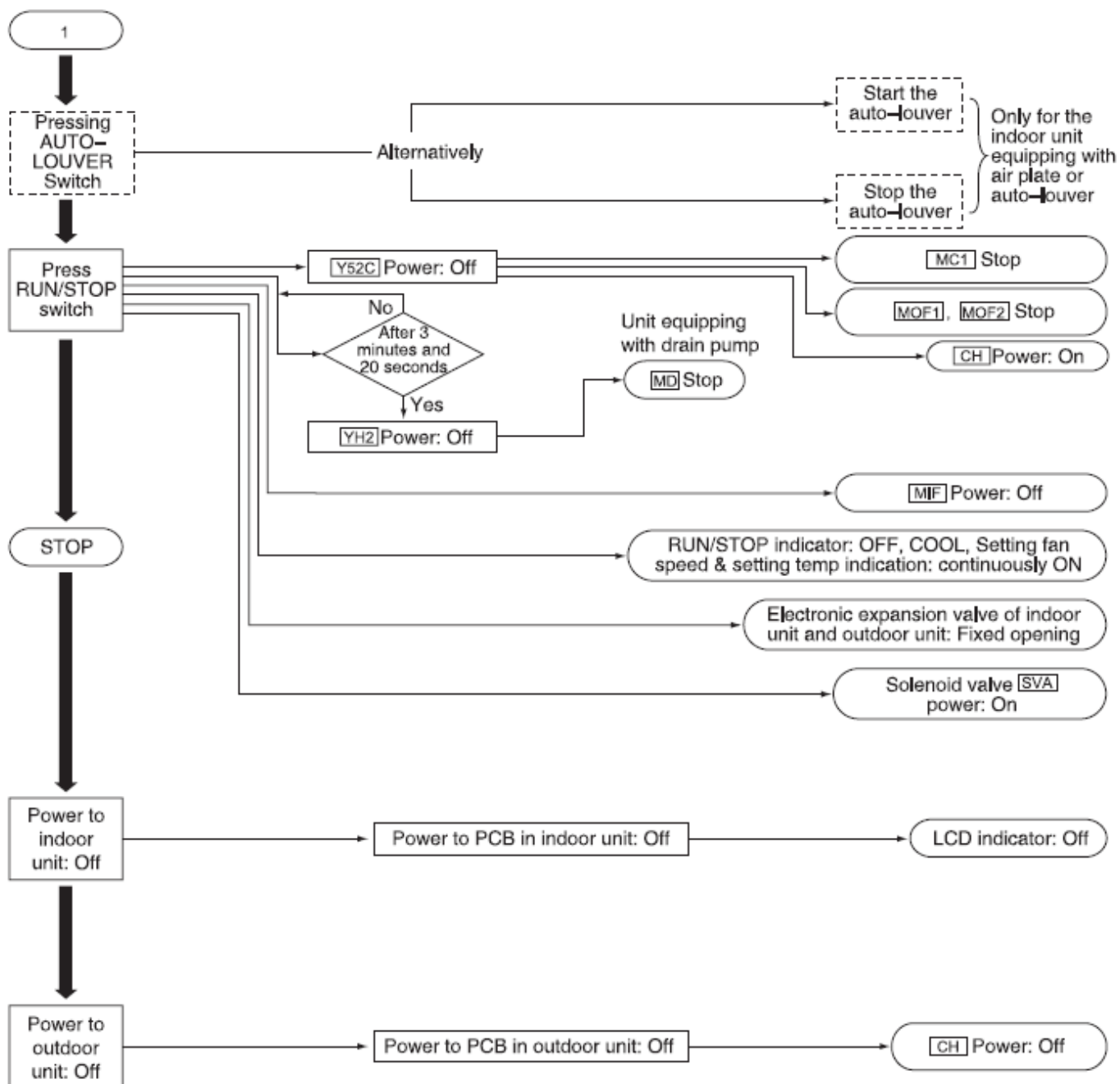
Питание наружного блока: ON

Power to indoor unit: ON	Питание внутреннего блока: ON
Setting at COOL	Настройка на режим охлаждения
Press "FAN" switch	Нажмите переключатель «СКОРОСТЬ»
Press temperature switch	Нажмите переключатель температуры
Press Run/Stop switch	Нажмите переключатель запуска/ остановки
Cooling operation	Работа на охлаждение
To 1	К 1
Outdoor unit PCB power: ON	Питание PCB наружного блока: ON
Indoor unit PCB power: ON	Питание PCB внутреннего блока: ON
Indoor unit AR power: ON	Питание AR внутреннего блока: ON
Auto-louver 0 reset	О перезапуск автоматических жалюзи
Only applicable to the indoor unit with auto- louver	Доступно только для внутренних блоков с автоматическими жалюзи
The signal starts to transmit between the indoor and outdoor unit. The signal starts to transmit between the indoor unit and remote controller.	Начало передачи сигнала между внутренним блоком и наружным блоком; Начало передачи сигнала между наружным блоком и пультом
(higher than activation level)	(выше уровня активации)
(lower than activation level)	(ниже уровня активации)
Indoor unit AR power: OFF	Питание AR внутреннего блока: OFF
For units equipping with a drain pump	Для блоков с дренажным насосом
COOL indication	Отображает охлаждение
Air flow change over switch	Переключатель расхода воздуха
High	Высокий
Low	Низкий
Medium	Средний
"HIGH" indication	Отображает "HIGH"
"MEDIUM" indication	Отображает "MEDIUM"
"LOW" indication	Отображает "LOW"
Key: increasing the setting temperature Key: decreasing the setting temperature	Кнопка: увеличить установленную температуру Кнопка: понизить установленную температуру
Set temp. indicated	Отображает установленную температуру
Power YH2 for 20 seconds power: ON	Питание YH2 на 20 секунд Питание: ON
Operation LED: ON, display operation	Запуск LED: ON, запуск дисплея
Indoor unit air intake temperature	Температура воздухозабора внутреннего блока
Higher than setting temperature	Выше установленной температуры
Lower than setting temperature	Ниже установленной температуры
Is heat load big?	Есть ли высокая тепловая нагрузка?
Yes	Да
Outdoor temperature	Температура наружного воздуха
PID control using the inverter	Управление PID с использованием инвертора
Power: OFF	Питание: OFF
*P: number of controlled compressors	*P: количество управляемых компрессоров
The operation is kept 10s when the air flow of outdoor unit fan (MOF) is 100%	Работа вентилятора наружного блока (MOF) на 100% скорости в течение 10 секунд
Air flow of outdoor unit fan (MOF) : high	Расход воздуха вентилятора наружного блока (MOF): высокий
Air flow of outdoor unit fan (MOF): medium	Расход воздуха вентилятора наружного блока (MOF): средний
Air flow of outdoor unit fan (MOF): low	Расход воздуха вентилятора наружного блока (MOF): низкий
Air flow of outdoor unit fan (MOF): very low	Расход воздуха вентилятора наружного блока (MOF): очень низкий

Operation at setting indoor fan speed	Работа на установленной скорости вентилятора внутреннего блока
---------------------------------------	--

a	b	c	d	e	f
Ниже 25°C	Ниже 18°C	Ниже 11°C	Выше 25°C	Выше 18°C	Выше 11°C

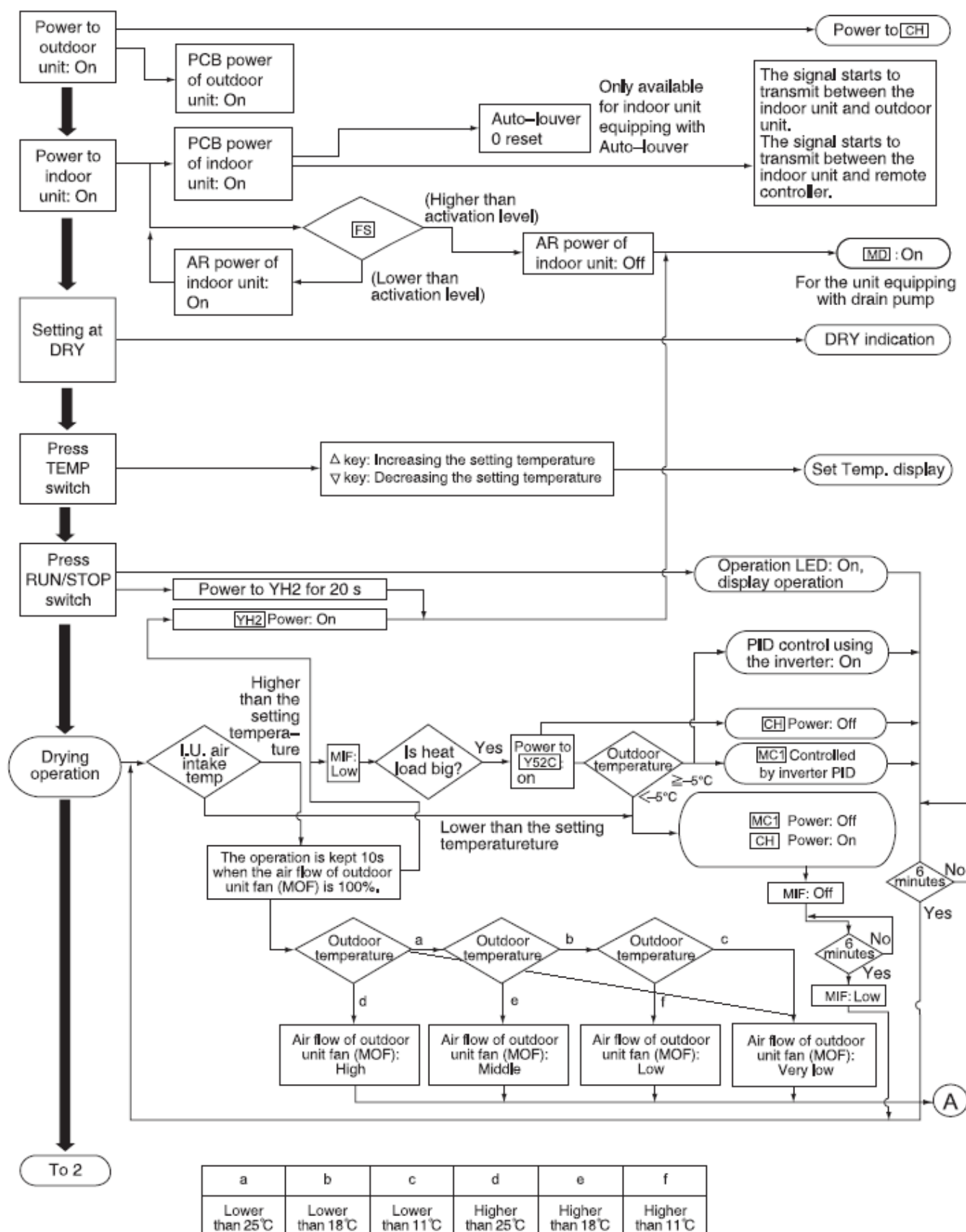
Работа на охлаждение



Pressing auto-louver switch	Нажмите переключатель автоматических жалюзи
Press Run/Stop switch	Нажмите переключатель запуска/остановки

Stop	Остановка
Alternatively	Другое
Start the auto-louver	Запустить автоматические жалюзи
Stop the auto-louver	Остановить автоматические жалюзи
Only for indoor units equipping with air plate or an auto-louver	Только для внутренних блоков с жалюзи или с автоматическими жалюзи
Power: OFF	Питание: OFF
Yes	Да
No	Нет
After 3 minutes and 20 seconds	Через 3 мин 20 сек
Unit equipping with a drain pump	блоки с дренажным насосом
Power: ON	Питание: ON
Run/Stop indicator light: OFF, COOL, set fan speed and set temperature indication: continuously ON	Световой индикатор запуска/остановки: OFF, охлаждение, отображение установленной скорости вентиляторы и установленной температуры: остается ON
Electronic expansion valve of indoor unit and outdoor unit: fixed opening	Электронные расширительные клапаны внутреннего блока и наружного блока: зафиксированы открытыми
Solenoid valve	Соленоидный клапан
Temperature	Температура
Power to indoor unit: Off	Питание внутреннего блока: Off
Power to PCB in indoor unit: Off	Питание PCB внутреннего блока: Off
LCD indicator: OFF	LCD индикатор: OFF
Power to outdoor unit: Off	Питание наружного блока: Off
Power to PCB in outdoor unit: Off	Питание PCB наружного блока: Off
Gas discharge pressure	Давление нагнетания газа
Fan speed: decrease one gear	Скорость вентилятора: на один уровень ниже
Fan speed: increase one gear	Скорость вентилятора: на один уровень выше
≥2.9MPa	≥2.9МПа
<2.9MPa	<2.9МПа
≥2.5MPa	≥2.5МПа
<2.5MPa	<2.5МПа

## Работа на осушение

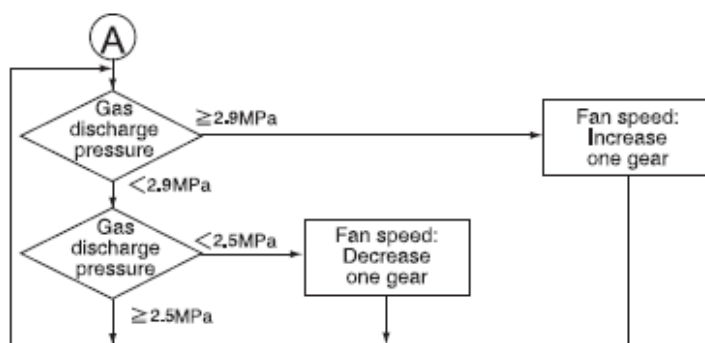
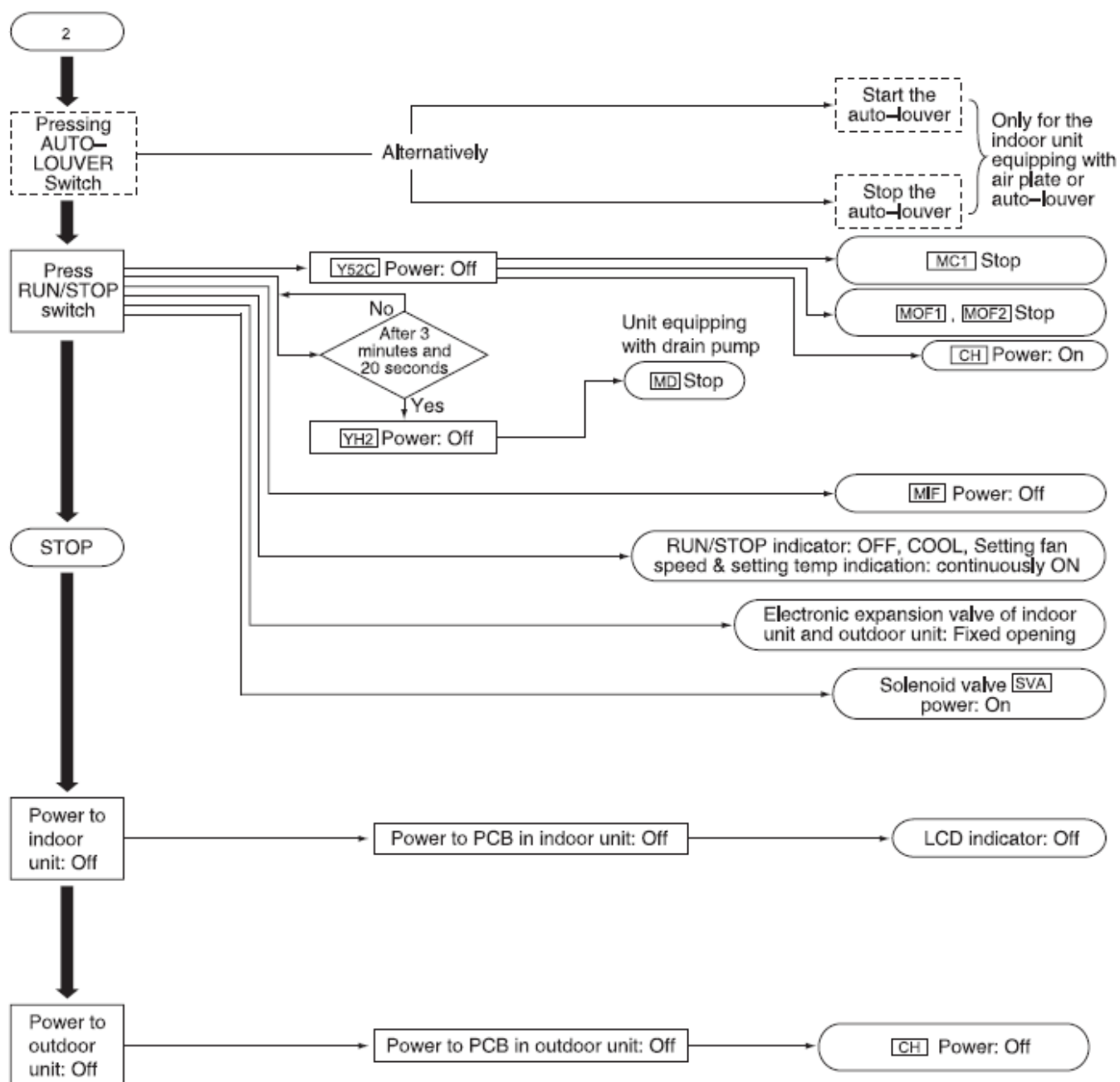


Power to outdoor unit: ON	Питание наружного блока: ON
Power to indoor unit: ON	Питание внутреннего блока: ON
Setting at DRY	Переключение на режим осушения
Outdoor unit PCB power: ON	Питание PCB наружного блока: ON
Indoor unit PCB power: ON	Питание PCB внутреннего блока: ON

Power	Питание
Auto-louver 0 reset	О перезапуск автоматических жалюзи
Only available for indoor unit equipping with auto-louver	Доступно только для внутренних блоков с автоматическими жалюзи
The signal starts to transmit between the indoor and outdoor unit. The signal starts to transmit between the indoor unit and remote controller.	Начало передачи сигнала между внутренним блоком и наружным блоком; Начало передачи сигнала между наружным блоком и пультом
(higher than activation level)	(выше установленного уровня воды)
(lower than activation level)	(ниже установленного уровня воды)
Indoor unit AR power: OFF	Питание AR внутреннего блока: OFF
For units equipping with a drain pump	Для блоков с дренажным насосом
DRY indication	Отображает осушение
Press temp. switch	Нажмите переключатель температуры
Key: increasing the setting temperature Key: decreasing the setting temperature	Кнопка: увеличить установленную температуру Кнопка: понизить установленную температуру
Set temp. indicated	Отображает установленную температуру
Indoor unit air intake temperature	Температура воздухозабора внутреннего блока
Higher than setting temperature	Выше установленной температуры
Lower than setting temperature	Ниже установленной температуры
Is heat load big?	Есть ли высокая тепловая нагрузка?
Yes	Да
No	Нет
Outdoor temperature	Температура наружного воздуха
PID control using the inverter	Управление PID с использованием инвертора
Power: OFF	Питание: OFF
*P: number of controlled compressors	*P: количество управляемых компрессоров
The operation is kept 10s when the air flow of outdoor unit fan (MOF) is 100%	Работа вентилятора наружного блока (MOF) на 100% скорости в течение 10 секунд
Air flow of outdoor unit fan (MOF) : high	Расход воздуха вентилятора наружного блока (MOF): высокий
Air flow of outdoor unit fan (MOF): medium	Расход воздуха вентилятора наружного блока (MOF): средний
Air flow of outdoor unit fan (MOF): low	Расход воздуха вентилятора наружного блока (MOF): низкий
Air flow of outdoor unit fan (MOF): very low	Расход воздуха вентилятора наружного блока (MOF): очень низкий
MIF: low	MIF: низкий
6 minutes	6 минут
Operation LED: ON, display operation	Запуск LED: ON, запуск дисплея
Press Run/Stop switch	Нажмите переключатель запуска/остановки
To 2	К 2
Dry operation	Режим осушения

a	b	c	d	e	f
Ниже 25°C	Ниже 18°C	Ниже 11°C	Выше 25°C	Выше 18°C	Выше 11°C

## Работа на осушение

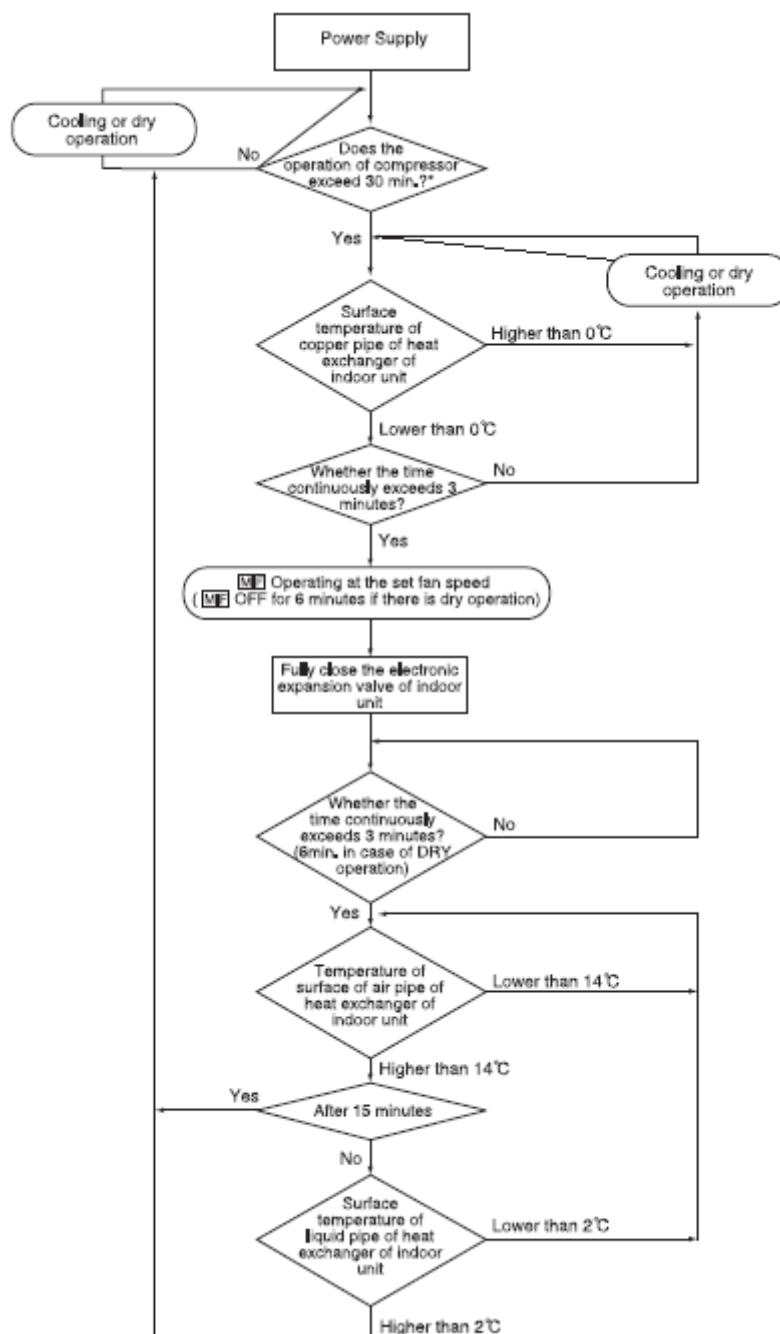


Pressing auto-louver switch	Нажмите переключатель автоматических жалюзи
Press Run/Stop switch	Нажмите переключатель запуска/ остановки
Stop	Остановка



Alternatively	Другое
Start the auto-louver	Запустить автоматические жалюзи
Stop the auto-louver	Остановить автоматические жалюзи
Only for indoor units equipping with air plate or an auto-louver	Только для внутренних блоков с жалюзи или с автоматическими жалюзи
Power: OFF	Питание: OFF
Yes	Да
No	Нет
After 3 minutes and 20 seconds	Через 3 мин 20 сек
Unit equipping with a drain pump	блоки с дренажным насосом
Power: ON	Питание: ON
Run/Stop indicator light: OFF, COOL, set fan speed and set temperature indication: continuously ON	Световой индикатор запуска/остановки: OFF, охлаждение, отображение установленной скорости вентиляторы и установленной температуры: остается ON
Electronic expansion valve of indoor unit and outdoor unit: fixed opening	Электронные расширительные клапаны внутреннего блока и наружного блока: зафиксированы открытыми
Solenoid valve	Соленоидный клапан
Temperature	Температура
Power to indoor unit: Off	Питание внутреннего блока: Off
Power to PCB in indoor unit: Off	Питание PCB внутреннего блока: Off
LCD indicator: OFF	LCD индикатор: OFF
Power to outdoor unit: Off	Питание наружного блока: Off
Power to PCB in outdoor unit: Off	Питание PCB наружного блока: Off
Gas discharge pressure	Давление нагнетания газа
Fan speed: decrease one gear	Скорость вентилятора: на один уровень ниже
Fan speed: increase one gear	Скорость вентилятора: на один уровень выше
≥2.9MPa	≥2.9МПа
<2.9MPa	<2.9МПа
≥2.5MPa	≥2.5МПа
<2.5MPa	<2.5МПа

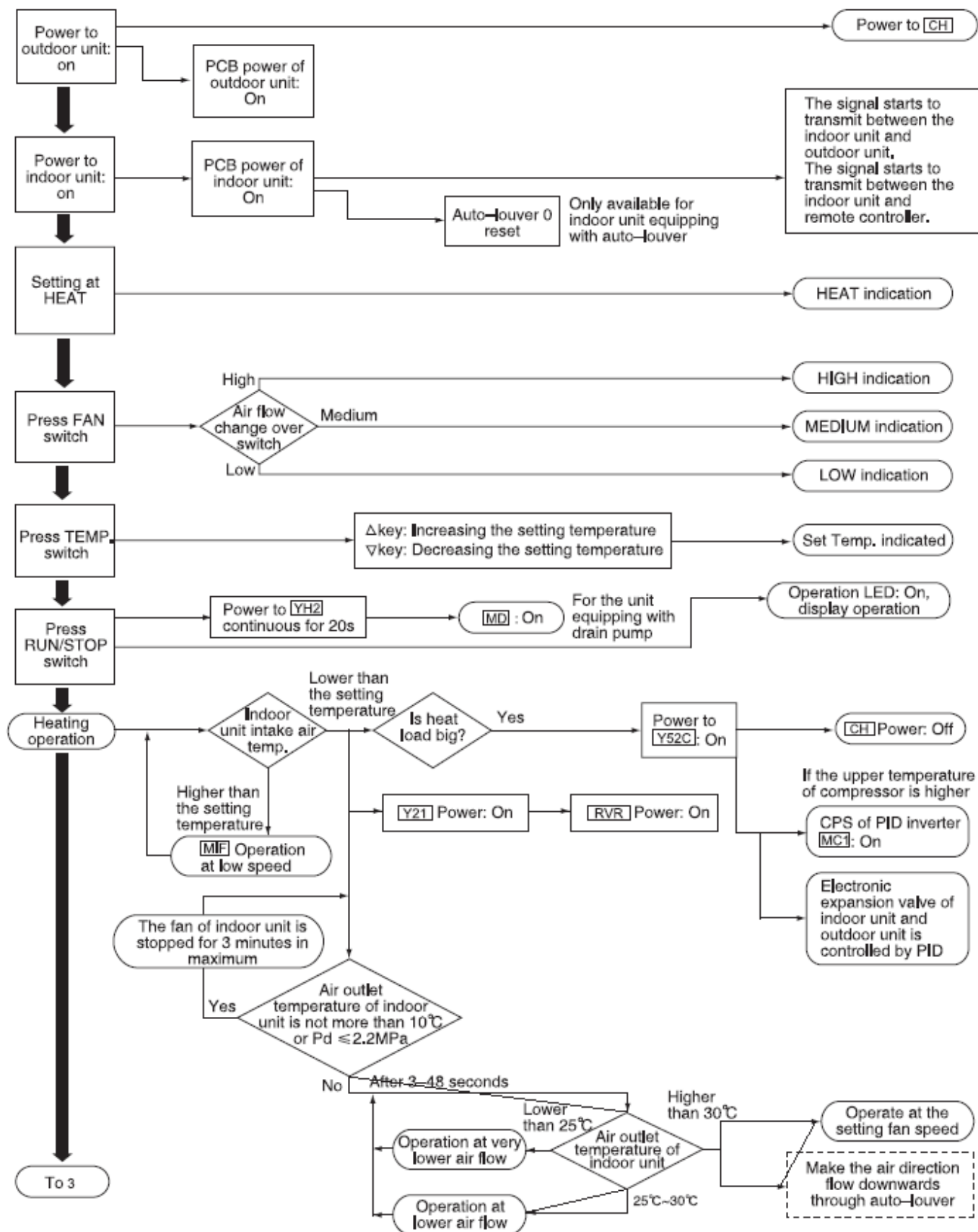
## Контроль защиты от замерзания во время работы на охлаждение или на осушение



Power supply	Основное питание
Does operation of compressor exceed 30 min?*	Компрессор работает свыше 30 мин?*
No	Нет
Cool or dry operation	Работа на охлаждение или осушение
Yes	Да
Copper pipe surface temperature of the indoor unit heat exchanger	Температура поверхности медной трубы теплообменника внутреннего блока
Higher than 0°	Выше 0°
Lower than 0°	Ниже 0°
Whether the time continuously exceeds 3 minutes?	Длится более 3х минут?
M/F operating at the set speed (OFF for 6 minutes if there is dry operation)	M/F работает на установленной скорости (При работе на осушение M/F закрыт в течение 6 мин)
Fully close electronic expansion valve of indoor unit	Электронный расширительный клапан внутреннего блока полностью закрыт

Whether the time continuously exceeds 3 minutes? (6 min. in case of DRY operation)	Длится более 3х минут? ( 6 минут для работы на осушение)
Temperature of surface of air pipe of heat exchanger of indoor unit	Температура поверхности газовой трубы теплообменника внутреннего блока
Higher than 14°	Выше 14°
Lower than 14°	Ниже 14°
After 15 minutes	Через 15 минут
Surface temperature of liquid pipe of heat exchanger of indoor unit	Температура поверхности жидкостной трубы теплообменника внутреннего блока
Higher than 2°	Выше 2°
Lower than 2°	Ниже 2°
*The runtime of the compressor is determined by the running condition	*Время работы компрессора определяется условиями эксплуатации

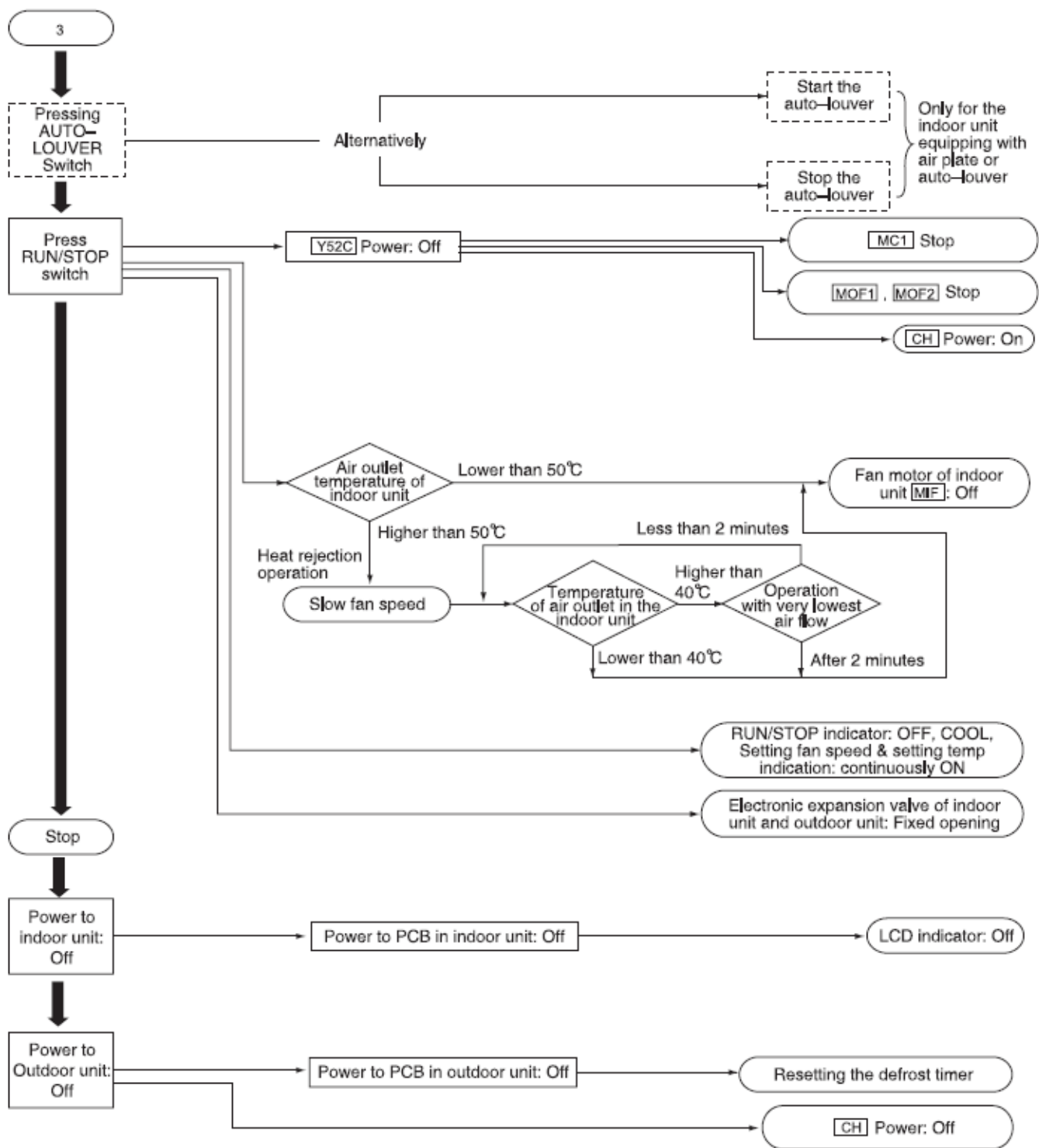
## Работа на нагрев



Power to outdoor unit: ON	Питание наружного блока: ON
Power to indoor unit: ON	Питание внутреннего блока: ON
Setting at HEAT	Настройка на режим обогрева
Press "FAN" switch	Нажмите переключатель «СКОРОСТЬ ВЕНТИЛЯТОРА»

Press temperature switch	Нажмите переключатель температуры
Press Run/Stop switch	Нажмите переключатель запуска/ остановки
Heating operation	Работа на обогрев
To 3	К 3
Outdoor unit PCB power: ON	Питание PCB наружного блока: ON
Indoor unit PCB power: ON	Питание PCB внутреннего блока: ON
Auto- louver 0 reset	0 перезапуск автоматических жалюзи
Only available for indoor unit equipping with auto-louver	Доступно только для внутренних блоков с автоматическими жалюзи
The signal starts to transmit between the indoor and outdoor unit. The signal starts to transmit between the indoor unit and remote controller.	Начало передачи сигнала между внутренним блоком и наружным блоком; начало передачи сигнала между наружным блоком и пультом
For units equipping with a drain pump	Для блоков с дренажным насосом
HEAT indication	Отображает обогрев
Air flow change over switch	Переключатель расхода воздуха
High	Высокий
Low	Низкий
Medium	Средний
"HIGH" indication	Отображает "HIGH"
"MEDIUM" indication	Отображает "MEDIUM"
"LOW" indication	Отображает "LOW"
Key: increasing the setting temperature Key: decreasing the setting temperature	Кнопка: увеличить установленную температуру Кнопка: понизить установленную температуру
Display set temperature	Отображает установленную температуру
Power YH2 for 20 seconds power: ON	Питание YH2 на 20 секунд Питание: ON
Operation LED: ON, display operation	Запуск LED: ON, запуск дисплея
Indoor unit air intake temperature	Температура воздухозабора внутреннего блока
Higher than setting temperature	Выше установленной температуры
Lower than setting temperature	Ниже установленной температуры
Is heat load big?	Есть ли высокая тепловая нагрузка?
Yes	Да
No	Нет
M F operates at a low speed	M F работает на низкой скорости
Fan of indoor unit stops for 3 minutes in maximum	Вентилятор внутреннего блока останавливается на самое большее 3 мин
Indoor unit outlet air temperature $\leq 10^{\circ}\text{C}$ or $Pd \leq 2.2\text{MPa}$	Температура воздуха внутреннего блока на выходе $\leq 10^{\circ}\text{C}$ или $Pd \leq 2.2\text{MPa}$
After 3~48 sec	Через 3~48 сек
Operation at very low air flow	Работает на очень низком расходе воздуха
Operation at lower air flow	Работает на низком расходе воздуха
Electronic expansion valves on the indoor unit and outdoor unit controlled by PID	PID управляет электронными расширительными клапанами внутреннего и наружного блоков
Power: OFF	Питание: OFF
Lower than $25^{\circ}\text{C}$	Ниже $25^{\circ}\text{C}$
Air outlet temperature of indoor unit	Температура воздуха внутреннего блока на выходе
Higher than $30^{\circ}\text{C}$	Выше $30^{\circ}\text{C}$
Operate at the setting fan speed	Работает при установленной скорости вентилятора
Make the air direction flow downwards through auto-louver	Направьте поток воздуха по направлению вниз с помощью жалюзи
If the upper temperature of compressor is higher	В случае высокой температуры верхнего компрессора
CPS of PID inverter: ON	Питание MC1: Управляется частотным конвертером PID: ON

## Работа на нагрев

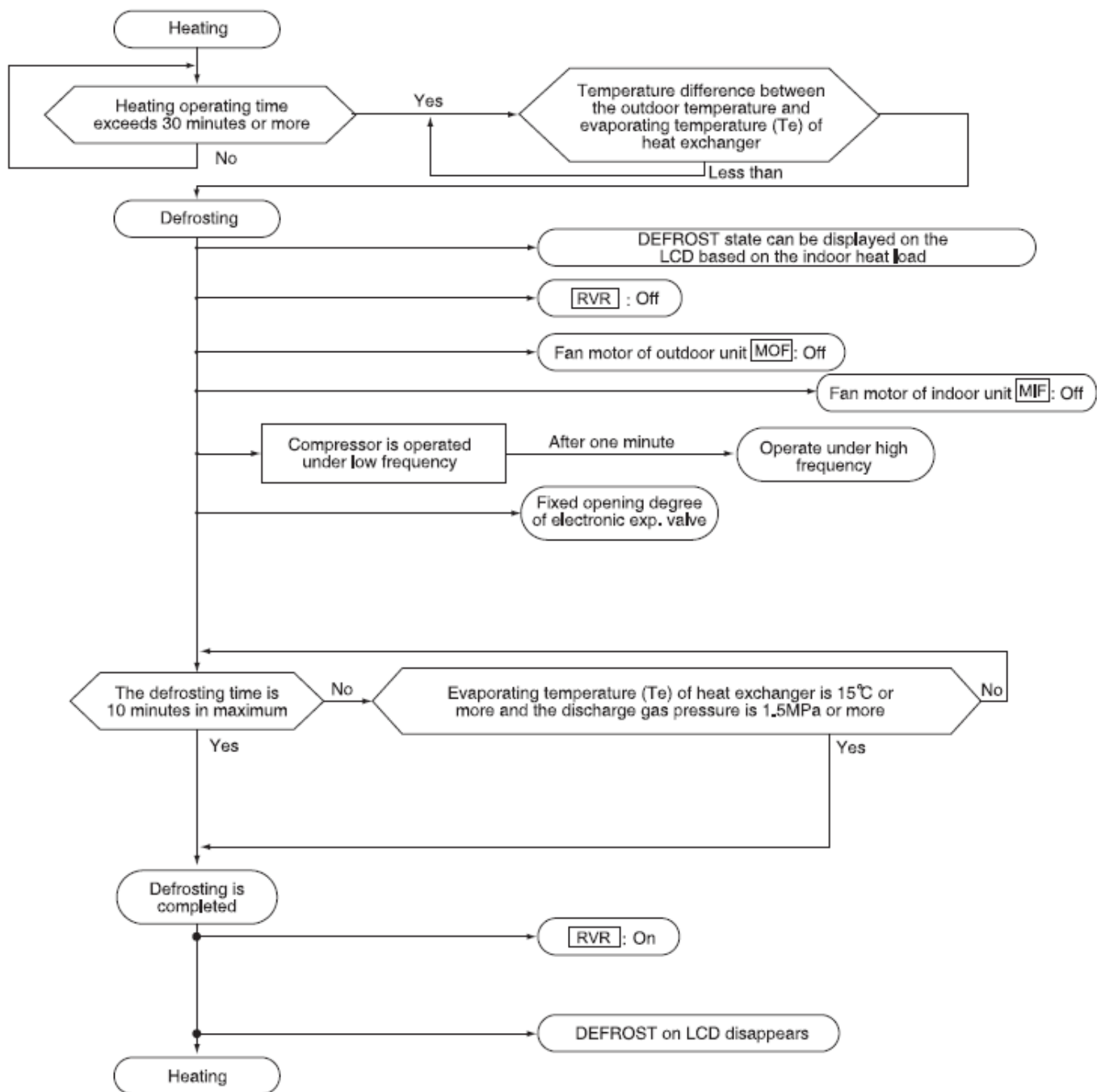


  : Unequipped, optional component

Pressing auto-louver switch	Нажмите переключатель автоматических жалюзи
Press Run/Stop switch	Нажмите переключатель запуска/ остановки
Stop	Остановка
Alternatively	Другое
Start the auto-louver	Запустить автоматические жалюзи
Stop the auto-louver	Остановить автоматические жалюзи

Only for indoor units equipping with air plate or an auto-louver	Только для внутренних блоков с жалюзи или с автоматическими жалюзи
Power: ON	Питание: ON
Power: OFF	Питание: OFF
Air outlet temperature of indoor unit/ Temperature of air outlet in the indoor unit	Температура воздуха внутреннего блока на выходе
Lower than 50°C	Ниже 50°C
Fan motor of indoor unit	Двигатель вентилятора наружного блока
Higher than 50°C	Выше 50°C
Heat rejection operation	Отдача тепла
Slow fan speed	Низкая скорость вентилятора
Less than 2 minutes	Менее 2 мин
Higher than 40°C	Выше 40°C
Lower than 40°C	Ниже 40°C
Operation at lowest air flow	Работает на самом низком расходе воздуха
In 2 min	Через 2 мин
Run/Stop indicator light: OFF, COOL, set fan speed and set temperature indication: continuously ON	Световой индикатор запуска/остановки: OFF, охлаждение, отображение установленной скорости вентиляторы и установленной температуры: остается ON
Electronic expansion valves of indoor unit and outdoor unit: fixed opening	Электронные расширительные клапаны внутреннего блока и наружного блока: зафиксированы открытыми
Reset the defrost timer	Перезапуск таймера оттаивания
Power to indoor unit: Off	Питание внутреннего блока: Off
Power to PCB in indoor unit: Off	Питание PCB внутреннего блока: Off
LCD indicator: OFF	LCD индикатор: OFF
Power to outdoor unit: Off	Питание наружного блока: Off
Power to PCB in outdoor unit: Off	Питание PCB наружного блока: Off
Unequipped, optional	Не входит в комплект поставки, опционально

## Работа на оттаивание

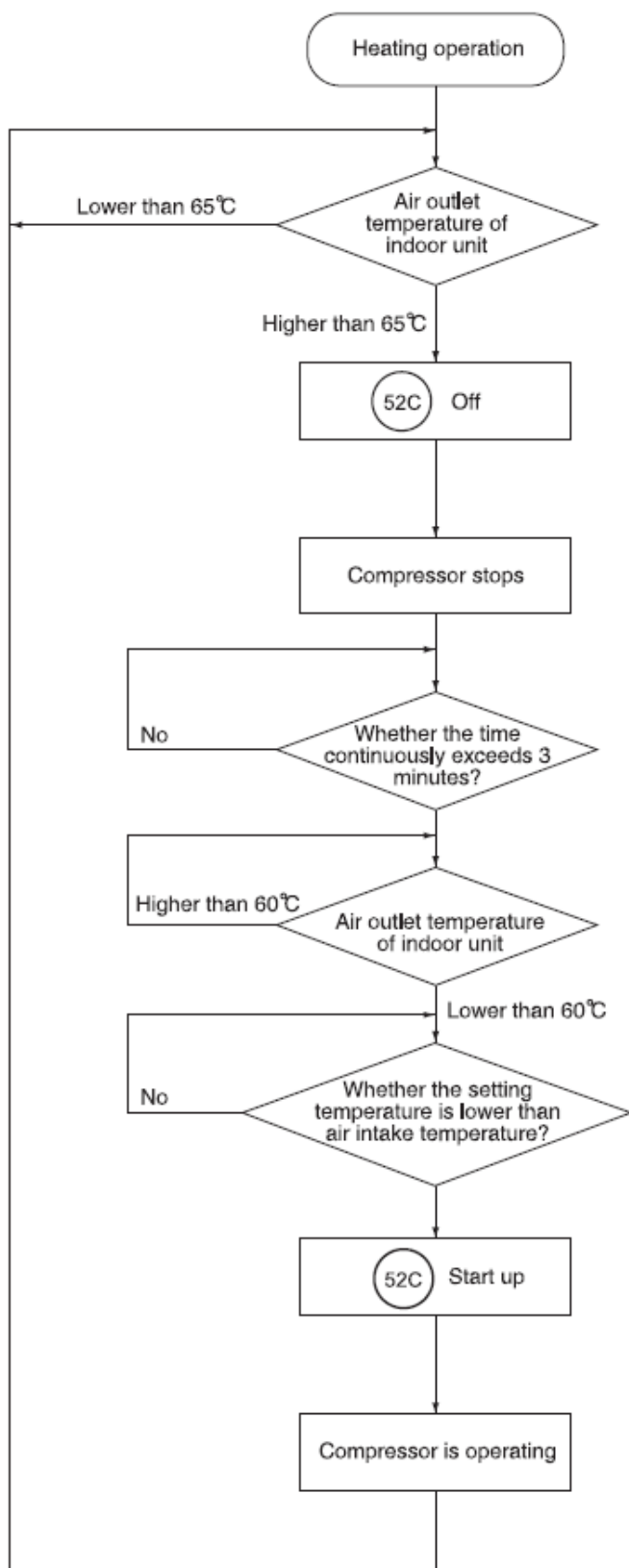


Heating	Обогрев
Heating time exceeds 30 min or more	Время нагревания превышает 30 мин или более
Yes	Да
No	Нет
Temperature difference between the outdoor temperature and the evaporating temperature (Te) of the heat exchanger	Перепад температур между наружной температурой и температурой испарения (Te) теплообменника
Less than	Менее чем
Defrosting	Оттаивание
DEFROST state can be displayed on the LCD based on the indoor heat load	Отображение "DEFROST" на LCD в соответствии с внутренней тепловой нагрузкой
Fan motor of the outdoor unit	Двигатель вентилятора наружного блока
Fan motor of the indoor unit	Двигатель вентилятора внутреннего блока
Compressor is operated under low frequency	Компрессор работает на низкой частоте



After one minute	Через минуту
Operate under high frequency	Работает на высокой частоте
Fixed opening degree of electronic exp. avlve	Фиксированный градус открытия электронного расширительного клапана
The defrosting time is 10 minutes in maximum	Время оттаивания максимум 10 минут
Evaporating temperature (Te) of the heat exchanger is 15°C or above and discharge gas pressure is 1.5MPa or above	Температура испарения (Te) теплообменника составляет 15°C или выше, и давление нагнетания составляет 1.5МПа или выше
Defrosting is completed	Оттаивание завершено
Defrosting on LCD disappears	Оттаивание не отображается на LCD

## Защита от перегрева температуры подаваемого воздуха



Heating operation	Работа на обогрев
Air outlet temperature of indoor unit	Температура воздуха на выходе внутреннего блока
Lower than 65°C	Ниже 65°C
Higher than 65°C	Выше 65°C
Off	Отключено
The compressor stops	Компрессор останавливается

Whether the time continuously exceeds 3 minutes? (NO)	Длится более 3 минут? (нет)
Higher than 60°C	Выше 60°C
Lower than 60°C	Ниже 60°C
Whether the setting temperature is lower than air intake temperature?	Установленная температура ниже температуры воздухозабора?
Start up	Запуск
Compressor is operating	Компрессор работает

## 9.5 Управление безопасностью и защитой

### Защита компрессора

Защита компрессоров осуществляется посредством следующих устройств и их комбинацией:

Переключатель высокого давления – Если давление нагнетания компрессора превышает заданное значение, данный переключатель отключит работу компрессора.

Нагреватель масла – данный нагреватель ленточного типа защищает от выноса масла во время холодного запуска, поскольку продолжает работать при выключенном компрессоре.

### Защита двигателя вентилятора

В катушке двигателя вентилятора установлен автоматический контроллер температуры, который автоматически выключает в случае, когда температура катушки двигателя вентилятора превышает заданное значение.

## 9.6 Настройка устройства безопасности и управления

Модель наружного блока (кБТЕ/ч)			AVW-28HJFH	AVW-34HJFH	AVW-43HJFH	AVW-43HKFH
Реле давления, высокое давление	ОТКЛ	МПа	Автоматический возврат в исходное положение, без возможности регулировки			
			4.15 <sup>-0.05</sup> <sub>-0.20</sub>	4.15 <sup>-0.05</sup> <sub>-0.20</sub>	4.15 <sup>-0.05</sup> <sub>-0.20</sub>	4.15 <sup>-0.05</sup> <sub>-0.20</sub>
	ВКЛ	МПа	3.2 <sup>+0.15</sup> <sub>-0.20</sub>	3.2 <sup>+0.15</sup> <sub>-0.20</sub>	3.2 <sup>+0.15</sup> <sub>-0.20</sub>	3.2 <sup>+0.15</sup> <sub>-0.20</sub>
Управляющий переключатель, высокое давление	ОТКЛ	МПа	2.85±0.1	2.85±0.1	2.85±0.1	2.85±0.1
			ВКЛ	МПа	3.6 <sup>0</sup> <sub>-0.15</sub>	3.6 <sup>0</sup> <sub>-0.15</sub>
Плавкий предохранитель на главной цепи		А	40	50	50	25
Заданное время таймера ССР		мин.	3	3	3	3
Контроллер температуры двигателя вентилятора	ОТКЛ	°C	Автоматический возврат в исходное положение, без возможности регулировки			
			120±5	120±5	120±5	120±5
	ВКЛ	°C	110~60	110~60	110~60	110~60
Плавкий предохранитель цепи управления		А	5	5	5	5

Модель наружного блока (кБТЕ/ч)			AVW-38/48/54HJFH	AVW-48/54HKFH
Для компрессора	ОТКЛ	МПа	Автоматический возврат в исходное положение, без возможности регулировки	
			4.15 <sup>-0.05</sup> <sub>-0.20</sub>	4.15 <sup>-0.05</sup> <sub>-0.20</sub>
Реле давления, высокое давление	ВКЛ	МПа	3.2 <sup>+0.15</sup> <sub>-0.20</sub>	3.2 <sup>+0.15</sup> <sub>-0.20</sub>

Плавкий предохранитель на главной цепи	A	50	35
Мощность подогревателя картера компрессора	Вт	60+28	28x4
Заданное время таймера ССР	мин.	без возможности регулировки	
		3	3
Плавкий предохранитель цепи управления	A	5	5

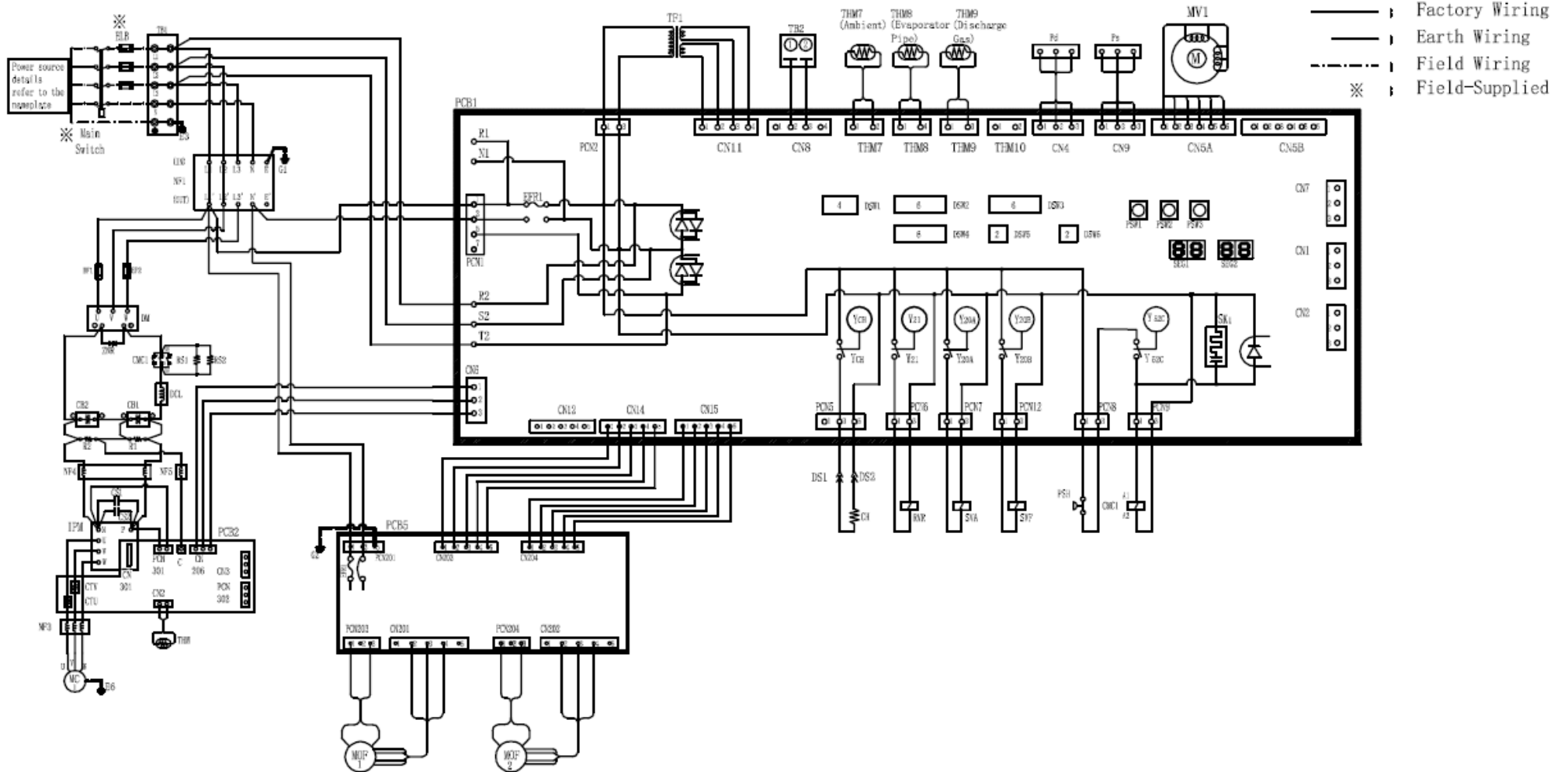
Модель		AVW-76HKFH	AVW-96/114HKFH	
Для компрессора	ОТКЛ	Мпа	Автоматический возврат в исходное положение, без возможности регулировки	
			4.15 <sup>-0.05</sup> <sub>-0.20</sub>	4.15 <sup>-0.05</sup> <sub>-0.20</sub>
Реле давления, высокое давление	ВКЛ	Мпа	3.2 <sup>+0.15</sup> <sub>-0.20</sub>	3.2 <sup>+0.15</sup> <sub>-0.20</sub>
			40	40
Плавкий предохранитель на главной цепи	А	А	без возможности регулировки	
			3	3
Заданное время таймера ССР	мин.	мин.	Автоматический возврат в исходное положение, без возможности регулировки (по одному для каждого двигателя)	
			120±5	
Для конденсатора двигателя вентилятора	ОТКЛ	°С	110~60	110~60
			ВКЛ	°С
Внутренний термостат	ВКЛ	°С	110~60	110~60
			ВКЛ	°С
Номинальный ток предохранителя на РСВ 1,5	А	А	5	5
			10	10
Номинальный ток предохранителя на РСВ 3	А	А	5	5
			10	10

Модель		AVW-76H9FH	AVW-96H9FH	AVW-114H9FH	
Для компрессора	ОТКЛ	Мпа	Автоматический возврат в исходное положение, без возможности регулировки		
			4.15 <sup>-0.05</sup> <sub>-0.20</sub>	4.15 <sup>-0.05</sup> <sub>-0.20</sub>	4.15 <sup>-0.05</sup> <sub>-0.20</sub>
Реле давления, высокое давление	ВКЛ	Мпа	3.2 <sup>+0.15</sup> <sub>-0.20</sub>	3.2 <sup>+0.15</sup> <sub>-0.20</sub>	3.2 <sup>+0.15</sup> <sub>-0.20</sub>
			60	60	60
Плавкий предохранитель на главной цепи	А	А	без возможности регулировки	без возможности регулировки	без возможности регулировки
			3	3	3
Заданное время таймера ССР	мин.	мин.	Автоматический возврат в исходное положение, без возможности регулировки (по одному для каждого двигателя)	Автоматический возврат в исходное положение, без возможности регулировки (по одному для каждого двигателя)	Автоматический возврат в исходное положение, без возможности регулировки (по одному для каждого двигателя)
			120±5	120±5	120±5
Для конденсатора двигателя вентилятора	ОТКЛ	°С	135±5	135±5	135±5
			ВКЛ	°С	110~60
Внутренний термостат	ВКЛ	°С	110~60	110~60	110~60
			ВКЛ	°С	110~60
Для цепи управления	А	А	5	5	5
			10	10	10
Номинальный ток предохранителя на РСВ 1,5	А	А	5	5	5
			10	10	10
Номинальный ток предохранителя на РСВ 3	А	А	5	5	5
			10	10	10

## 9.7 Схема подключения электрических кабелей

AVW-76/96/114HKFH

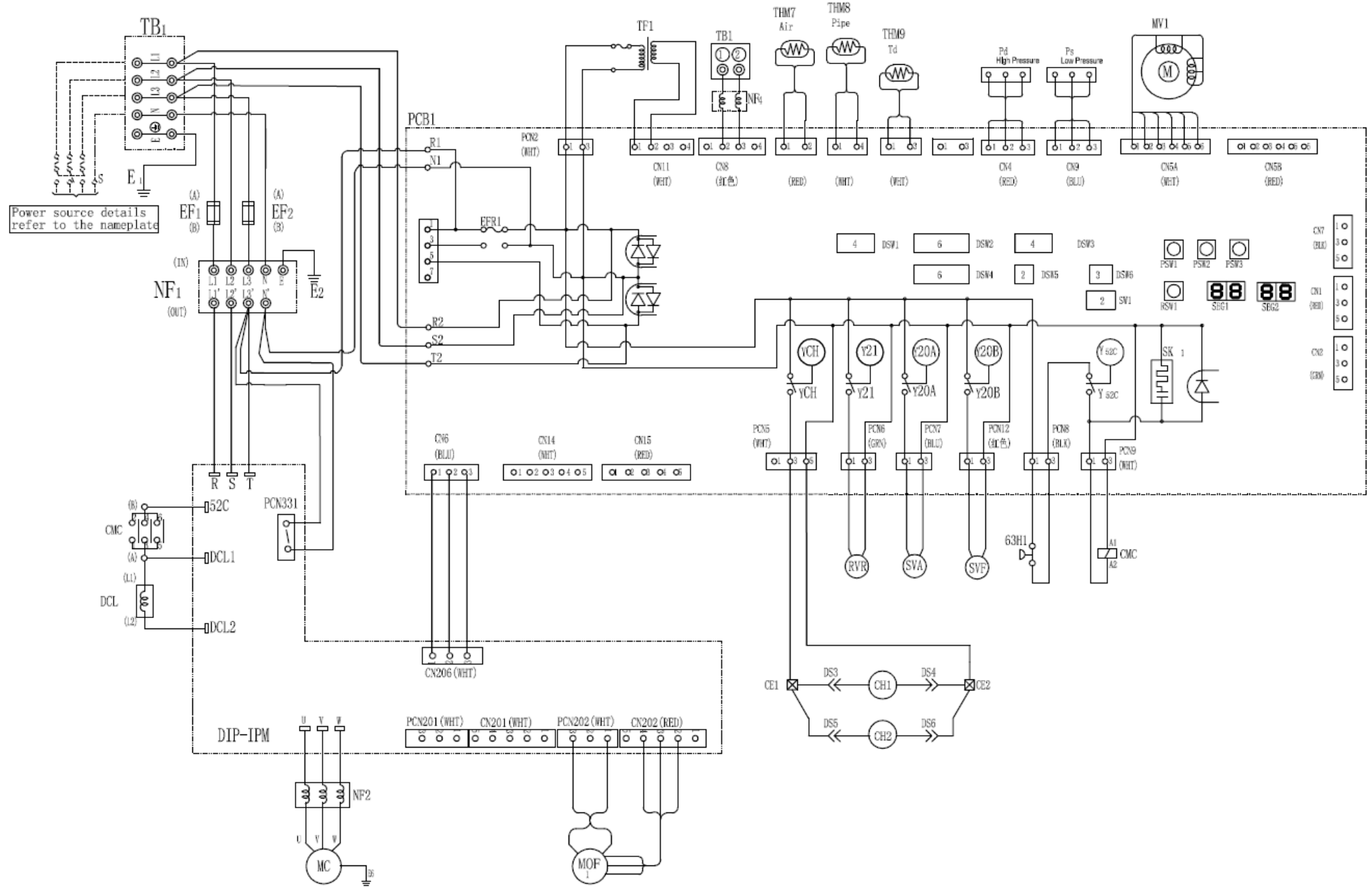
Turn OFF the main power switch to the indoor unit and the outdoor unit and wait for more than 3 minutes before electrical wiring work or a periodical check is performed.

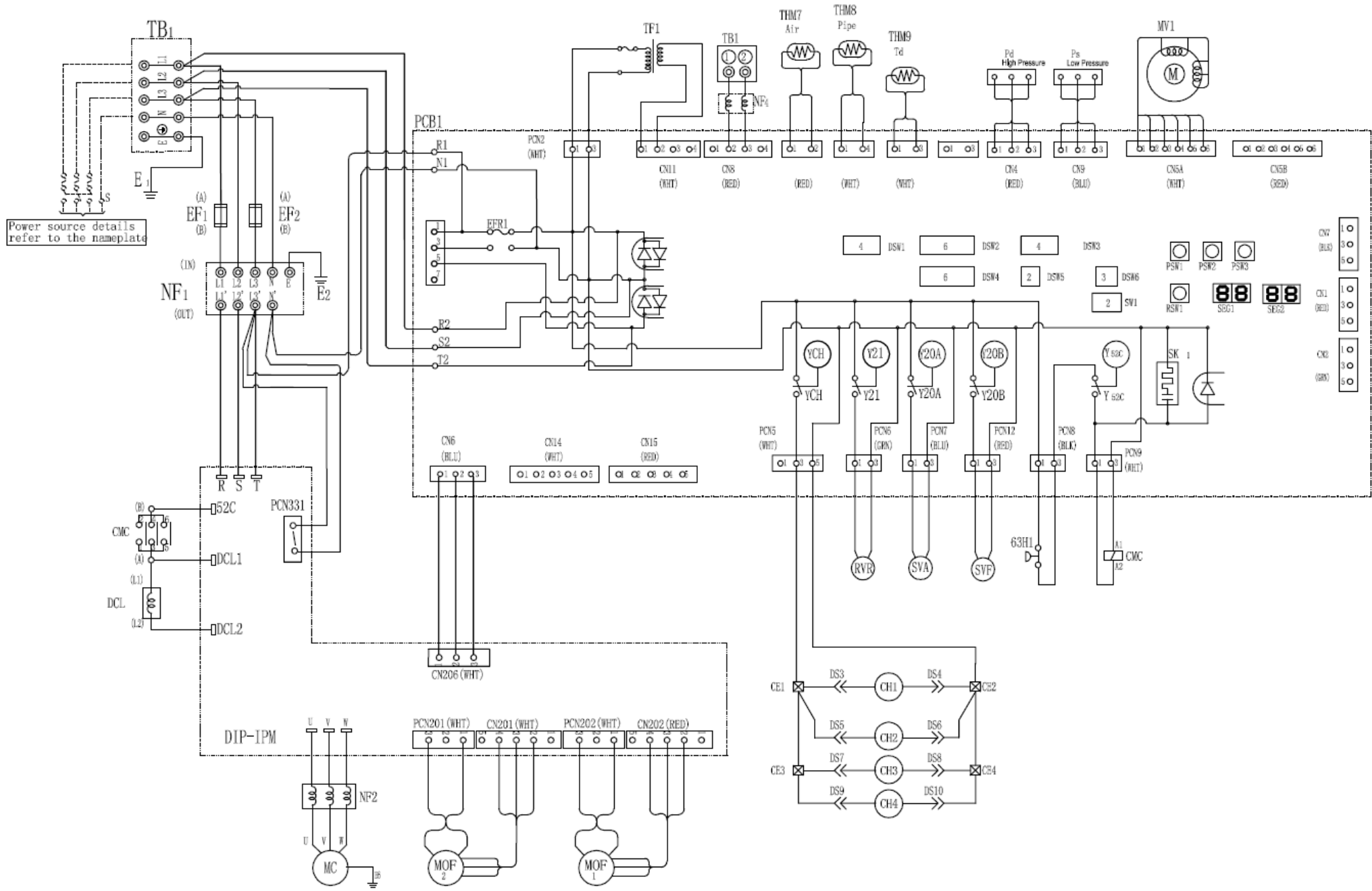


Turn off the main power switch to the indoor unit and the outdoor unit and wait for more than 3 minutes before electrical wiring work or a periodical check is performed.

Отключите основной источник электропитания внутреннего и наружного блоков и подождите более 3х минут перед началом электромонтажных работ или проведения периодической проверки.

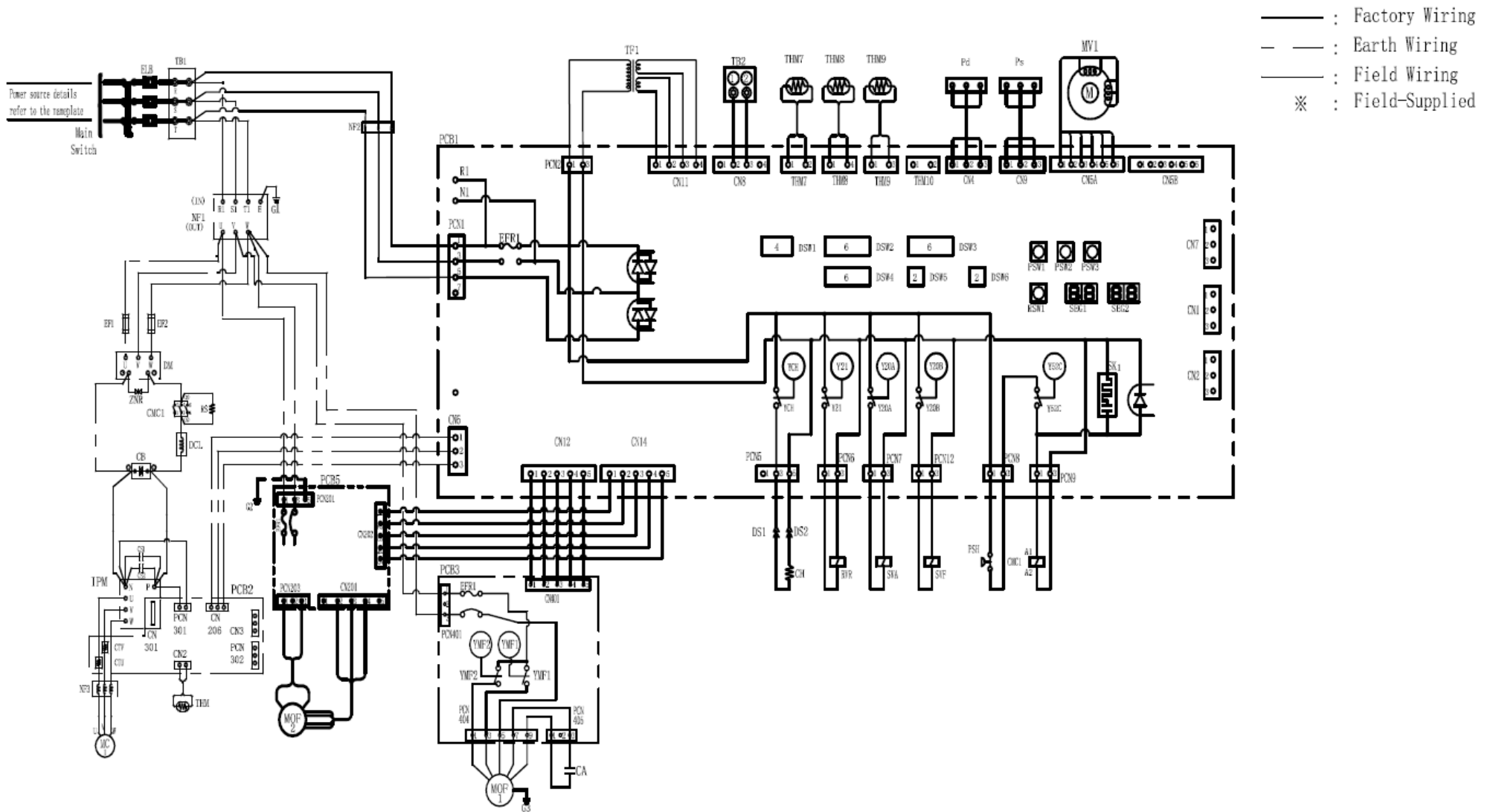
Factory wiring	Заводские кабели
Earth wiring	Кабели заземления
Field wiring	Не входит в комплект поставки, необходимо приобрести дополнительно
Field-supplied	Приобретается дополнительно
Power source details refer to the nameplate	Информацию об источнике питания смотрите на маркировке
Main switch	Основной переключатель
Ambient	Окружающая среда
Evaporating temperature	Температура испарения
Discharge gas	Нагнетаемый газ



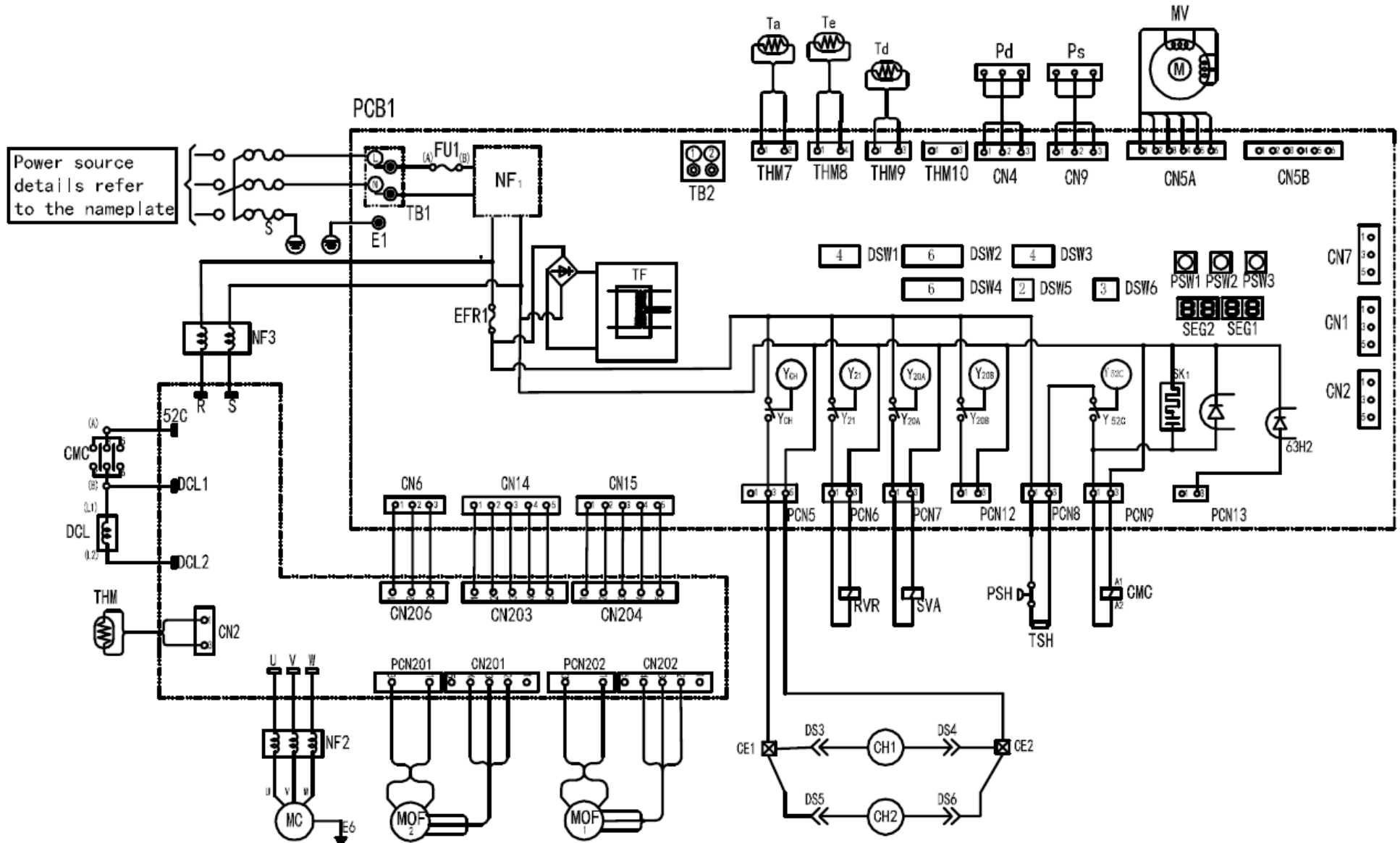




Turn OFF the main power switch to the indoor unit and the outdoor unit and wait for more than 1 minute before electrical wiring work or a periodical check is performed.

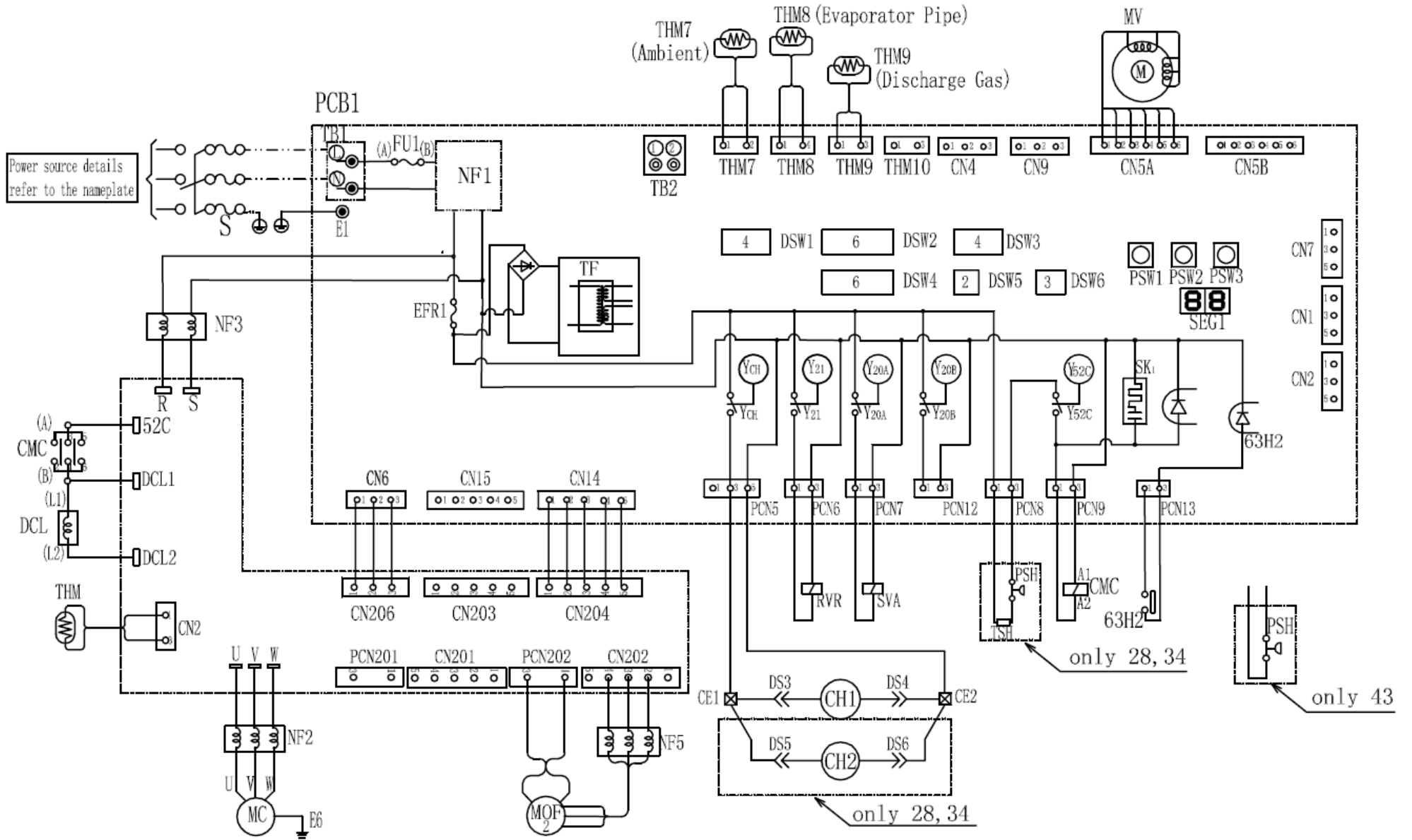


Turn off the main power switch to the indoor unit and the outdoor unit and wait for more than 3 minutes before electrical wiring work or a periodical check is performed.	Отключите основной источник электропитания внутреннего и наружного блоков и подождите более 3х минут перед началом электромонтажных работ или проведения периодической проверки.
Factory wiring	Заводские кабели
Earth wiring	Кабели заземления
Field wiring	Не входит в комплект поставки, необходимо приобрести дополнительно
Field-supplied	Приобретается дополнительно
Power source details refer to the nameplate	Информацию об источнике питания смотрите на маркировке
Main switch	Основной переключатель



Power source details refer to the nameplate

Информацию об источнике питания смотрите на маркировке



Power source details refer to the nameplate	Информацию об источнике питания смотрите на маркировке
Ambient	Окружающая среда
Evaporator pipe	Трубопровод испарителя
Discharge gas	Нагнетаемый газ
Only	Только

## Часть 2. Монтаж

### ВАЖНОЕ ПРИМЕЧАНИЕ

- Hisense проводит политику постоянного совершенствования дизайна и производительности продуктов, поэтому оставляет за собой право изменять технические характеристики без предварительного уведомления.
- Hisense не может предвидеть все возможные обстоятельства, которые могут быть связаны с потенциальной опасностью.
- Данный кондиционер с тепловым насосом предназначен только для стандартного кондиционирования воздуха. Не используйте данный кондиционер для других целей, таких как сушка одежды, охлаждение продуктов питания или для любых других процессов охлаждения или нагрева.
- Никакая часть данного руководства не может быть воспроизведена без письменного разрешения.
- Следующие сигнальные слова (ОПАСНО, ПРЕДУПРЕЖДЕНИЕ, ОСТОРОЖНО) используются для идентификации уровня серьезности угрозы.

#### ОПАСНО

ОПАСНО указывает на опасную ситуацию, которая в случае неустранения ПРИВЕДЕТ к смерти или серьезным травмам.

#### ПРЕДУПРЕЖДЕНИЕ

ПРЕДУПРЕЖДЕНИЕ указывает на опасную ситуацию, которая в случае неустранения МОЖЕТ привести к смерти или серьезным травмам

#### ОСТОРОЖНО

ОСТОРОЖНО на опасную ситуацию, которая в случае неустранения МОЖЕТ привести к незначительным травмам или порче продукции и собственности.

#### ПРИМЕЧАНИЕ

ПРИМЕЧАНИЕ – полезная информация для эксплуатации и/или обслуживания.

- В случае наличия вопросов обратитесь к вашему дистрибьютору или дилеру Hisense.
- Настоящий мануал предоставляет общее описание и информацию как по эксплуатируемому вами кондиционеру, так и по другим моделям.
- Устанавливайте кондиционер в соответствии с локальными стандартами.
- Данный кондиционер с тепловым насосом был разработан для работы при температурах, указанных ниже. Пожалуйста, используйте кондиционер для работы в следующем диапазоне температур:

Температура (°C)

		Макс	Мин
Охлаждение	Внутренний блок	23 WB	15 WB
	Наружный блок	46 DB	-5 DB
Нагрев	Внутренний блок	30 DB	15 DB
	Наружный блок	15.5 WB	-20 (-15)* WB

DB: Сухой термометр

WB: Влажный термометр

\*-15°C применяется только для следующих моделей: AVW-28HJFH; AVW-34HJFH; AVW-43HJFH; AVW-43HKFH.

### **Внимание**

Данная система сконструирована для работы только на нагрев либо только на охлаждение. Не используйте данную систему в помещениях, где требуется одновременная индивидуальная работа и на охлаждение, и на нагрев.

Данное руководство пользователя является неотъемлемой частью оборудования кондиционирования воздуха.

### **Правильная утилизация данного продукта.**

Данная маркировка указывает, что настоящий продукт нельзя утилизировать с другими бытовыми отходами.

Во избежание возможного вреда окружающей среде или здоровью человека ввиду неконтролируемой утилизации отходов, утилизируйте его ответственно, чтобы способствовать повторному использованию отработанных материалов. Чтобы вернуть использованный прибор, пожалуйста, используйте систему сбора и возврата или обратитесь к продавцу, у которого вы купили данный продукт. Они могут взять его для экологически безопасной переработки.



### **ОПАСНО!**

- Заправляйте в холодильный контур наружного блока только специальный пожаробезопасный хладагент (R410A). Заправляйте кондиционер исключительно хладагентом R410A, применение любых других хладагентов - например, хладагентов на основе углеводородов (пропан и т.д.), кислорода, легковоспламеняющихся газов (ацетилена и т.д.) или отравляющих газов запрещено в ходе выполнения работ по монтажу, техобслуживанию или грузоподъемных работ. Эти легковоспламеняющиеся вещества относятся к категории особо опасных, и их применение может привести к взрыву, пожару или травмам.
- Не допускайте попадания воды на поверхности внутреннего или наружного блока. Данные изделия оснащены электрическими компонентами. Попадание воды на поверхности блоков может стать причиной серьезного поражения электрическим током.
- Перед тем, как снять сервисные крышки или съемные панели внутреннего или наружного блоков, необходимо отключить блок от питающей электросети.
- Запрещается разбирать или самостоятельно изменять параметры устройств защиты во внутреннем или наружном блоке. Прикосновение к этим устройствам или изменение их параметров может привести к серьезным несчастным случаям.
- Утечка хладагента может стать причиной затруднения дыхания по причине нехватки воздуха. В случае утечки хладагента выключите главный рубильник, потушите открытый огонь и обратитесь за помощью к Вашему сервисному подрядчику.
- Убедитесь в том, что испытание на утечку хладагента было проведено. Хладагент (фторуглерод) для этого блока является негорючим, нетоксичным веществом без какого-либо запаха. Но в случае утечки хладагента и его контакта с открытым огнем может образоваться соединение токсического газа.

В связи с тем, что пары углеводороды тяжелее воздуха, они могут сконцентрироваться у поверхности пола, что может вызвать удушье.

- Специалист по установке и сервисный инженер обязаны принять меры по предотвращению утечки хладагента в соответствии с местными нормами и стандартами.
- Установите выключатель тока утечки на землю (ELB), (УЗО).

При отсутствии данного выключателя и возникновении неисправности существует риск поражения электрическим током или возникновении пожара.

- Запрещается устанавливать наружный блок в зонах, в воздушной среде которых присутствует большое количество взвешенных частиц масла, в зонах возможного скопления горючих газов, в соленой среде или в зонах скопления вредных газов, например, серы.
- Перед началом работы компрессора жестко соедините трубопровод хладагента.

После останова кондиционера следует демонтировать трубопровод хладагента, если планируется выполнение работ по транспортировке и утилизации.

- Во время эксплуатации не допускайте короткого замыкания устройств защиты – например, реле давления. В противном случае короткое замыкание может стать причиной возникновения пожара или взрыва.





## ПРЕДУПРЕЖДЕНИЕ!

- Запрещается распылять химические вещества в виде аэрозолей, например, средства от насекомых, лаки, лаки для волос или другие легковоспламеняющиеся газы на расстоянии менее одного (1) метра от системы.
- Если слишком часто срабатывает силовой выключатель или перегорает предохранитель, прекратите эксплуатацию системы и обратитесь в сервисную службу.
- Убедитесь в том, что заземляющий проводник закреплен надлежащим образом. Ненадлежащее заземление оборудования может привести к поражению электрическим током. Запрещается подсоединять заземляющий кабель к газовым трубопроводам, трубопроводам систем водоснабжения, молниеотводам или заземляющим проводникам телефонной связи.
- Установите предохранитель с заданным значением номинального тока.
- Перед началом работ по пайке трубопроводов убедитесь в отсутствии горючих и легковоспламеняющихся материалов в непосредственной близости от места работ. При работе с хладагентом одевайте кожаные перчатки во избежание попадания хладагента на кожу и последующего обморожения.
- Предусмотрите защиту кабелей, деталей электрооборудования и т.д. от крыс и других мелких грызунов.

Если не принять необходимых мер по защите, крысы могут прогрызть незащищенные места, что может привести к возникновению пожара.

- Надежно закрепите кабели. Воздействие внешних сил на клеммы может привести к пожару.
- Предусмотрите устройство фундамента, обладающего достаточной прочностью. В противном случае блок может упасть и нанести серьезные телесные повреждения.
- Запрещается устанавливать блок кондиционера в зонах, в воздушной среде которых присутствует большое количество взвешенных частиц масла, паров, органических растворителей и коррозионно-активных газов (аммиак, сернистое соединение и кислота).

Несоблюдение данного требования может привести к утечке хладагента в результате коррозии, поражению электрическим током, ухудшению производительности и выходу оборудования из строя.

- Выполняйте электромонтажные работы в соответствии с инструкцией по установке, соответствующими нормами и стандартами.

При несоблюдении инструкций существует риск поражения электрическим током и возникновения пожара из-за недостаточной производительности и неэффективной работы.

- Кабели, прокладываемые между блоками, следует выбирать в соответствии с предъявляемыми требованиями. В противном случае не исключено поражение электрическим током или возникновении пожара.
- Убедитесь в том, что монтажные зажимы кабелей затянуты надежно, с заданным моментом. Несоблюдение данного требования может привести к возникновению пожара или поражению электрическим током в месте клеммных соединений.



## ОСТОРОЖНО!

- Не вставляйте сверху на кондиционер и не кладите на него какие-либо материалы или предметы.
- Запрещается класть посторонние предметы на блоки кондиционера или внутрь блоков.
- Предусмотрите устройство прочного фундамента, соответствующего установленным требованиям;
  - a. Убедитесь в том, что наружный блок установлен на ровной поверхности, без уклонов.
  - b. Убедитесь в отсутствии посторонних звуков.
  - c. Наружный блок должен быть смонтирован с учетом устойчивости к воздействию сильных ветров или землетрясений.

## **ВНИМАНИЕ!**

- Запрещается устанавливать внутренний и наружный блоки, пульт дистанционного управления, а также прокладывать кабели на расстоянии менее 3 м от источников сильного электромагнитного излучения (например, медицинской электронной аппаратуры).
- После длительной остановки подайте питание на систему для включения маслоподогревателя (подогрев картера компрессора) за 12 часов до начала эксплуатации.
- Прежде чем приступить к эксплуатации, необходимо очистить наружный блок от снега и льда, листы и других посторонних предметов.
- В нижеперечисленных случаях нормальный режим работы смонтированного кондиционера будет нарушен:
  - в случае, если передача электроэнергии на смонтированные наружный и внутренние блоки осуществляется с одного и того же силового трансформатора.
  - в случае, если кабели электропитания для наружного и внутренних блоков расположены близко друг от друга.

В вышеуказанных случаях импульсное перенапряжение может появиться в кабеле управления внутренними блоками кондиционера при быстром изменении расхода электроэнергии устройства и активации разных режимов работы.

С учетом вышесказанного, перед выполнением электромонтажных работ ознакомьтесь с местными нормами и стандартами с целью защиты системы электропитания агрегатированного кондиционера.

## **ПРИМЕЧАНИЕ**

- Рекомендуется проветривать помещение каждые 3-4 часа.
- Теплопроизводительность теплового насоса уменьшается в зависимости от температуры наружного воздуха. Если предполагается эксплуатация кондиционера в районах с низкими температурами окружающего воздуха рекомендуется установить на объекте вспомогательное нагревательное оборудование.
- Температура перевозки/хранения -25~55°C.

## **ПРОВЕРКА ПОЛУЧЕННОГО ПРОДУКТА**

- При получении продукта проверьте его на наличие повреждений во время транспортировки.

Все претензии к повреждениям, явным или скрытым, должны быть незамедлительно направлены транспортной компании.

- Проверьте наименование модели, электротехнические характеристики (источник питания, напряжение и частота) и комплектующие, чтобы определить их корректность.
- Стандартная утилизация данного блока описана в настоящей инструкции.
- Не рекомендуется производить утилизацию данного оборудования способом, отличным от описанного в настоящем руководстве.
- При необходимости свяжитесь с вашим местным агентом.
- Ответственность Hisense не покрывает неисправности, возникшие при проведении модификаций клиентом без письменного согласования Hisense.

## 1. Техника безопасности

### ⚠ ПРЕДУПРЕЖДЕНИЕ

- Запрещается выполнять работы по монтажу оборудования, разводке трубопроводов хладагента, установке дренажных насосов, дренажных трубопроводов и электромонтажные работы без соблюдения требований и рекомендаций, изложенных в настоящей инструкции по монтажу.
- Убедитесь, что заземляющий кабель надежно закреплен.
- Подключите плавкий предохранитель указанной мощности.

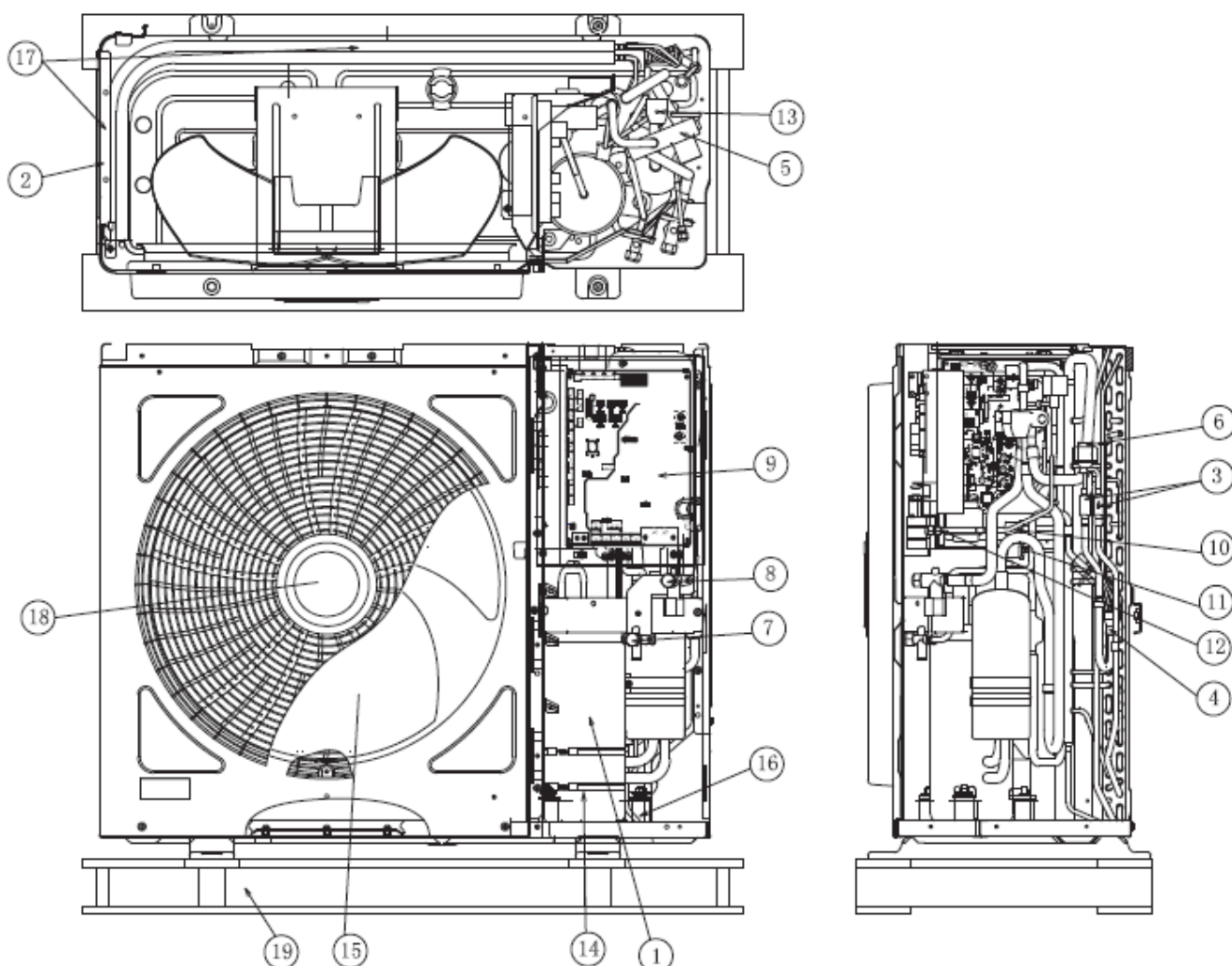
### ⚠ ОСТОРОЖНО

- Запрещается устанавливать внутренний и наружный блоки, пульт дистанционного управления, а также прокладывать кабели на расстоянии менее 3 м от источников сильного электромагнитного излучения (например, медицинской электронной аппаратуры).

## 2. Структура

### 2.1 Наружный блок и холодильный цикл

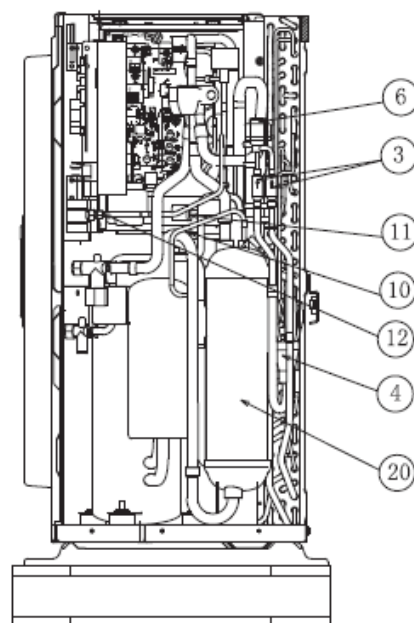
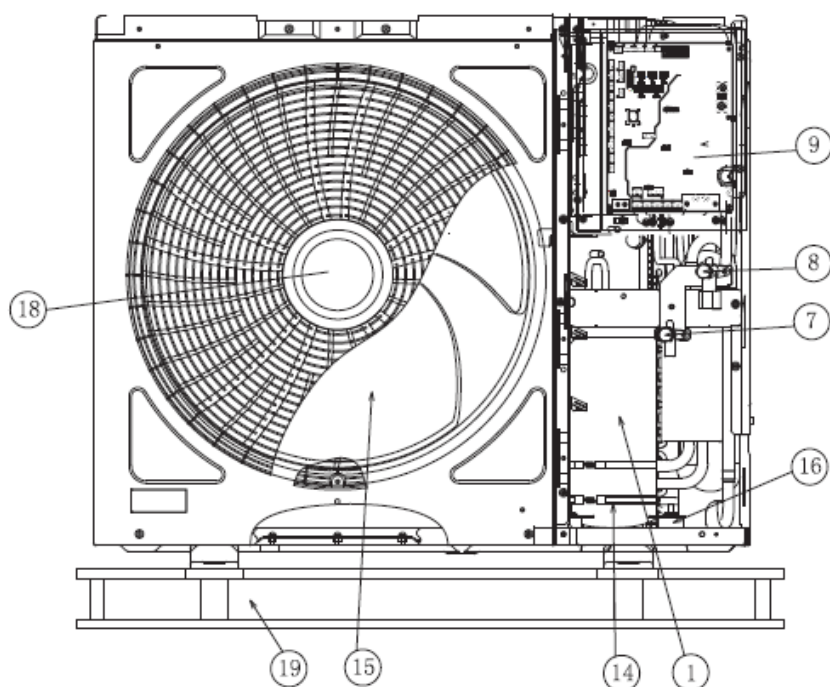
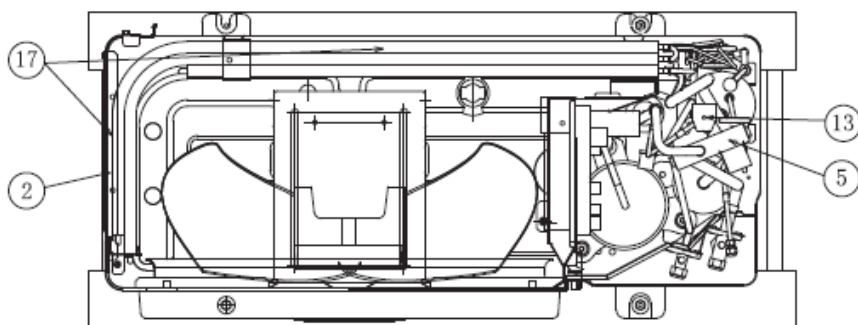
Наружный блок AVW-28HJFH



№	Наименование детали	№	Наименование детали
1	Компрессор	14	Нагреватель картера
2	Теплообменник	15	Лопастной вентилятор
3	Сетчатый фильтр	16	Вибропоглощающие резиновые опоры
4	Распределитель	17	Воздуховпускное отверстие

5	Реверсивный клапан	18	Воздуховыпускное отверстие
6	Электронный расширительный клапан	19	Сборное основание
7	Запорный клапан линии жидкого хладагента		
8	Запорный клапан линии газообразного хладагента		
9	Электрическая распределительная коробка		
10	Реле давления для управления		
11	Реле высокого давления		
12	Контрольная муфта для высокого/низкого давления (Охлаждение/Нагрев)		
13	Соленоидный клапан байпас		

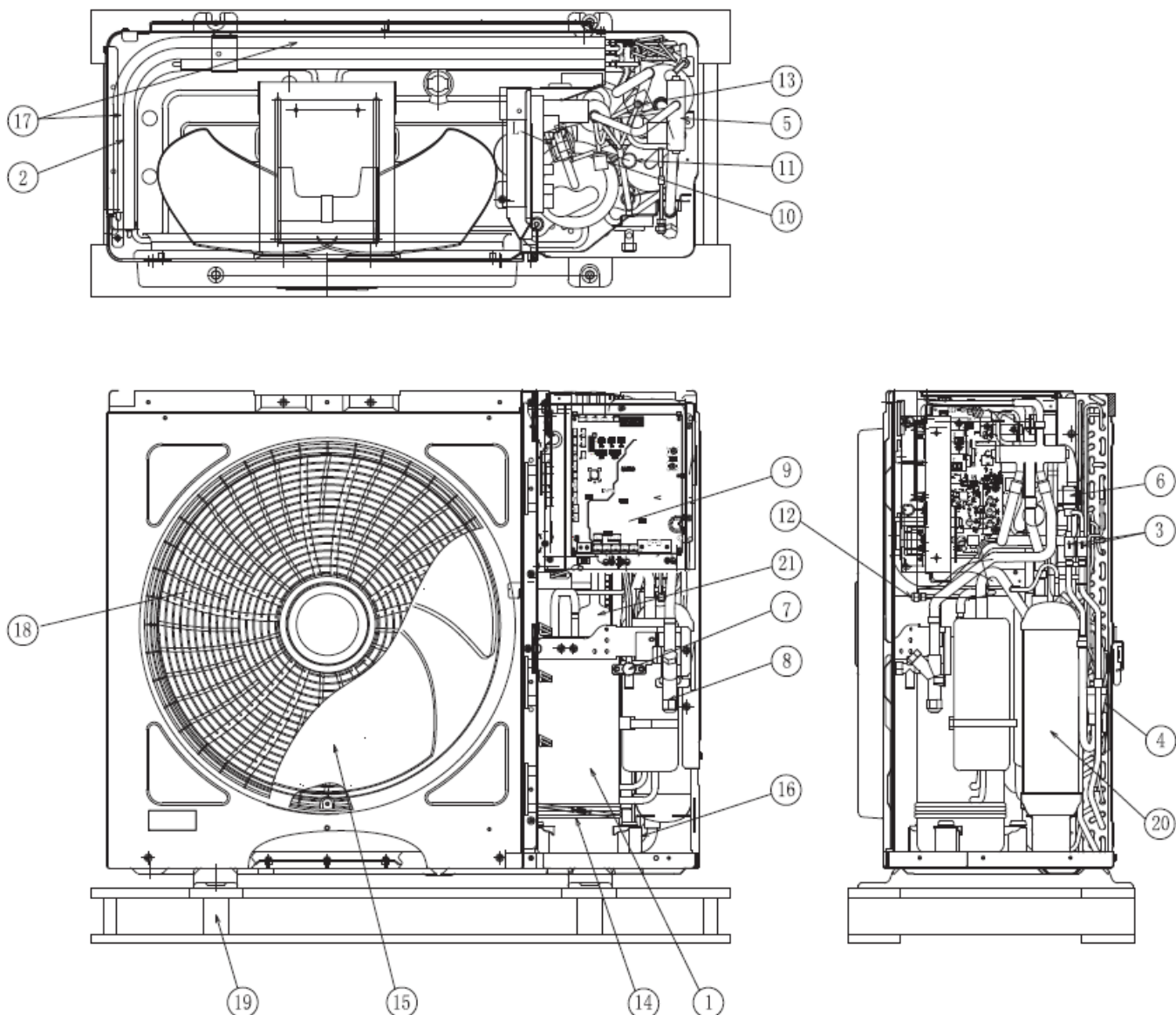
### Наружный блок AVW-34HJFH



№	Наименование детали	№	Наименование детали
1	Компрессор	14	Нагреватель картера
2	Теплообменник	15	Лопастной вентилятор
3	Сетчатый фильтр	16	Вибропоглощающие резиновые опоры
4	Распределитель	17	Воздуховыпускное отверстие
5	Реверсивный клапан	18	Воздуховыпускное отверстие
6	Электронный расширительный клапан	19	Сборное основание
7	Запорный клапан линии жидкого хладагента	20	Сепаратор газа/жидкости

8	Запорный клапан линии газообразного хладагента		
9	Электрическая распределительная коробка		
10	Реле давления для управления		
11	Реле высокого давления		
12	Контрольная муфта для высокого/низкого давления (Охлаждение/Нагрев)		
13	Соленоидный клапан байпас		

Наружный блок AVW-43HJFH

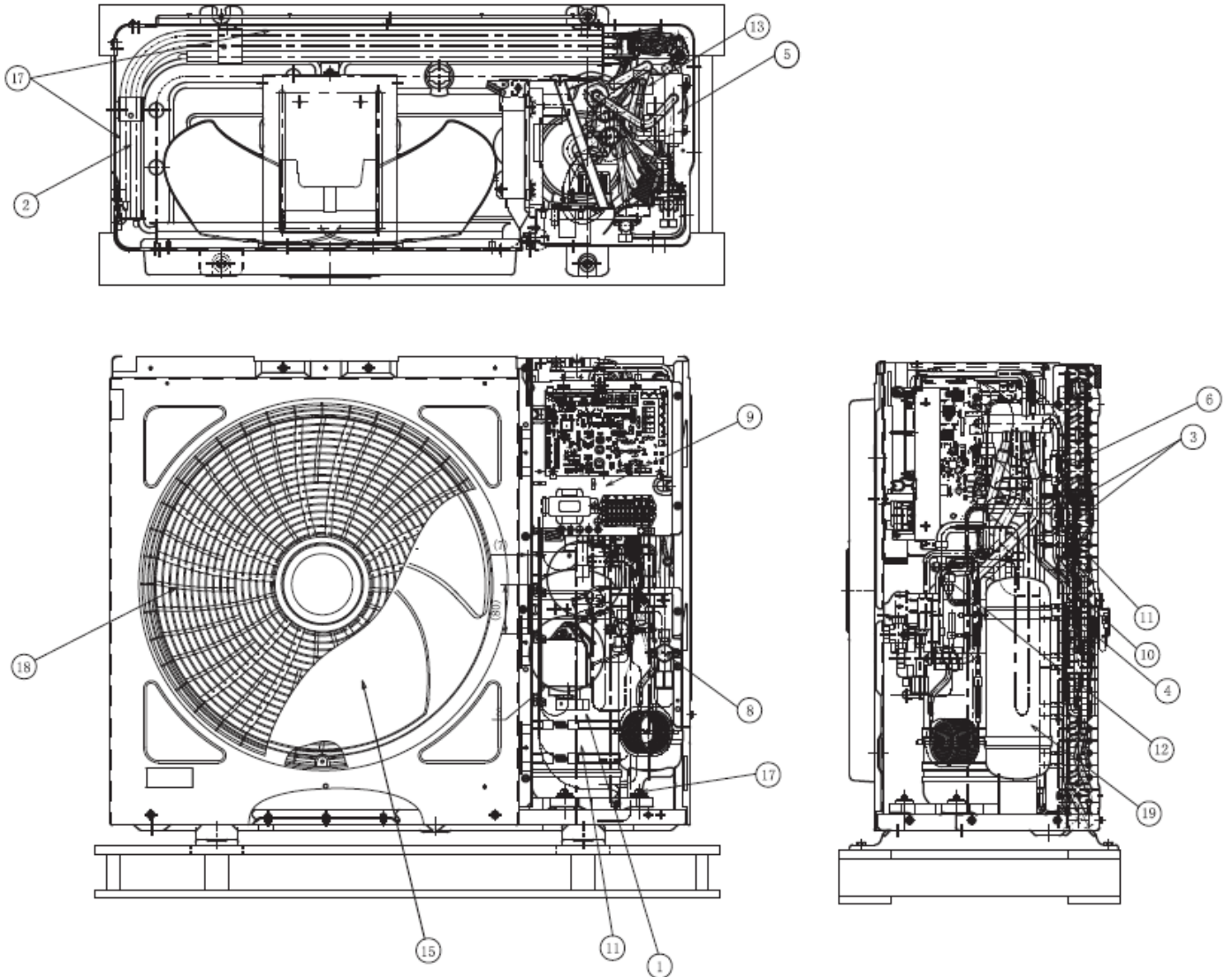


№	Наименование детали	№	Наименование детали
1	Компрессор	14	Нагреватель картера
2	Теплообменник	15	Лопастной вентилятор
3	Сетчатый фильтр	16	Вибропоглощающие резиновые опоры
4	Распределитель	17	Воздуховпускное отверстие
5	Реверсивный клапан	18	Воздуховыпускное отверстие
6	Электронный расширительный клапан	19	Сборное основание
7	Запорный клапан линии жидкого хладагента	20	Сепаратор газа/жидкости
8	Запорный клапан линии газообразного хладагента	21	Глушитель
9	Электрическая распределительная коробка		



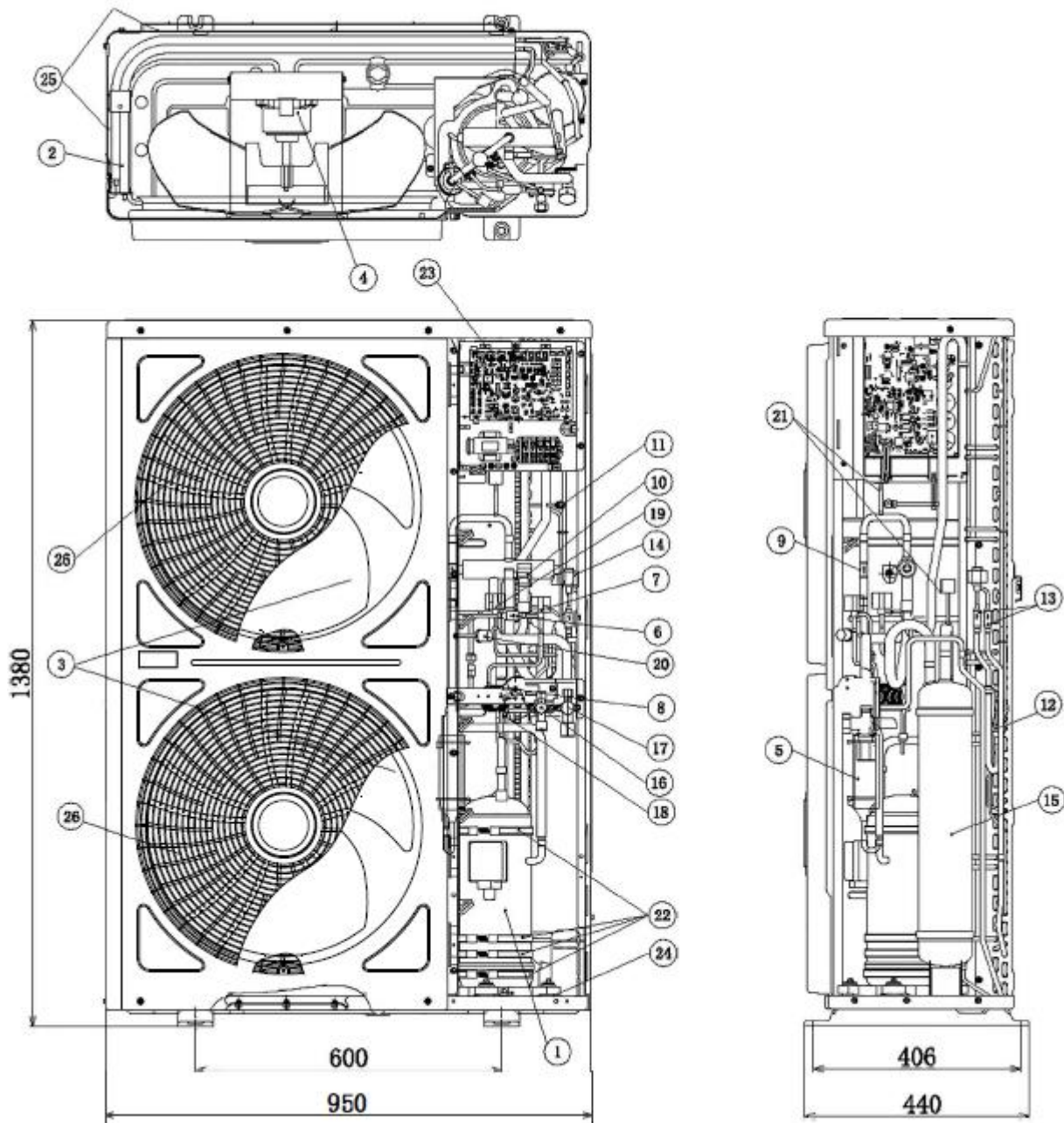
10	Реле давления для управления		
11	Реле высокого давления		
12	Контрольная муфта для высокого/низкого давления (Охлаждение/Нагрев)		
13	Соленоидный клапан байпас		

Наружный блок AVW-43HKFH



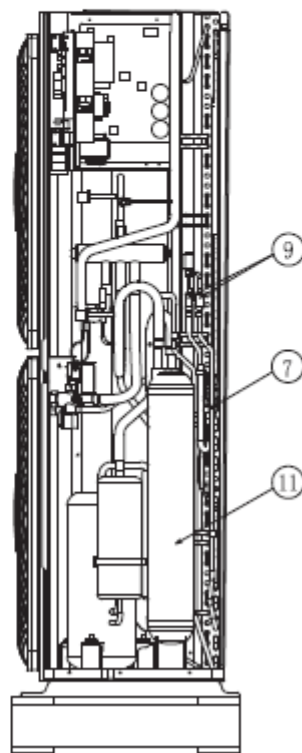
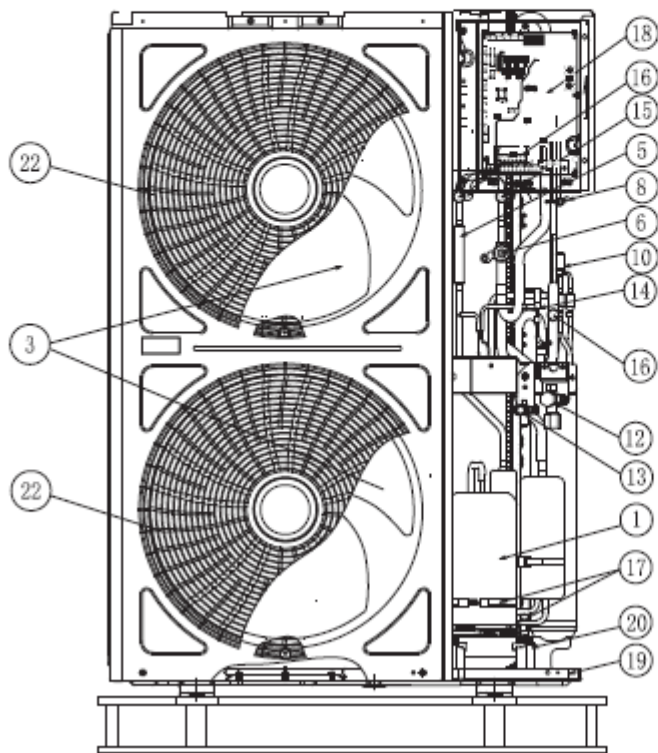
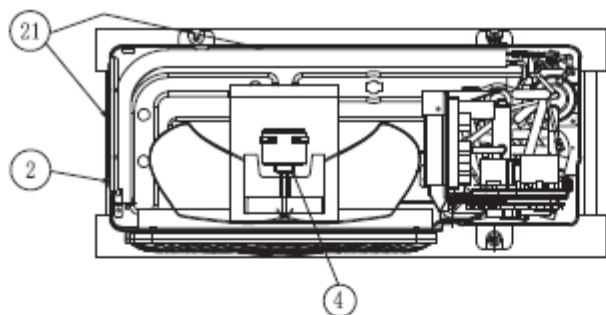
№	Наименование детали	№	Наименование детали
1	Компрессор	13	Реле высокого давления для защиты
2	Теплообменник	14	Сетчатый фильтр
3	Сетчатый фильтр	15	Соленоидный клапан (SVF)
4	Распределитель	16	Соленоидный клапан (SVA)
5	Реверсивный клапан	17	Датчик давления для высокого давления
6	Расширительный клапан с микропроцессорным управлением	18	Датчик давления для низкого давления
7	Запорный клапан линии жидкого хладагента	29	Нагреватель картера
8	Запорный клапан линии газообразного хладагента	20	Лопастной вентилятор
9	Аккумулятор	21	Вибропоглощающие резиновые опоры
10	Электрическая распределительная коробка	22	Воздуховпускное отверстие
11	Отделитель масла	23	Воздуховыпускное отверстие
12	Контрольная муфта для высокого/низкого давления (Охлаждение/Нагрев)		

Наружный блок AVW-48/54HKFH



№	Наименование детали	№	Наименование детали
1	Компрессор	14	Электронный расширительный клапан
2	Теплообменник	15	Аккумулятор
3	Лопастной вентилятор	16	Запорный клапан линии жидкого хладагента
4	Двигатель вентилятора	17	Запорный клапан линии газообразного хладагента
5	Отделитель масла	18	Сетчатый фильтр
6	Сетчатый фильтр	19	Соленоидный клапан байпас
7	Соленоидный клапан возвратного масла	20	Реле высокого давления
8	Капиллярная трубка возвратного масла	21	Датчик давления
9	Контрольный клапан	22	Нагреватель картера
10	Реверсивный клапан	23	Электронная распределительная коробка
11	Контрольная муфта для высокого/низкого давления (Охлаждение/Нагрев)	24	Вибропоглощающие резиновые опоры
12	Распределитель	25	Воздуховпускное отверстие
13	Сетчатый фильтр	26	Воздуховыпускное отверстие

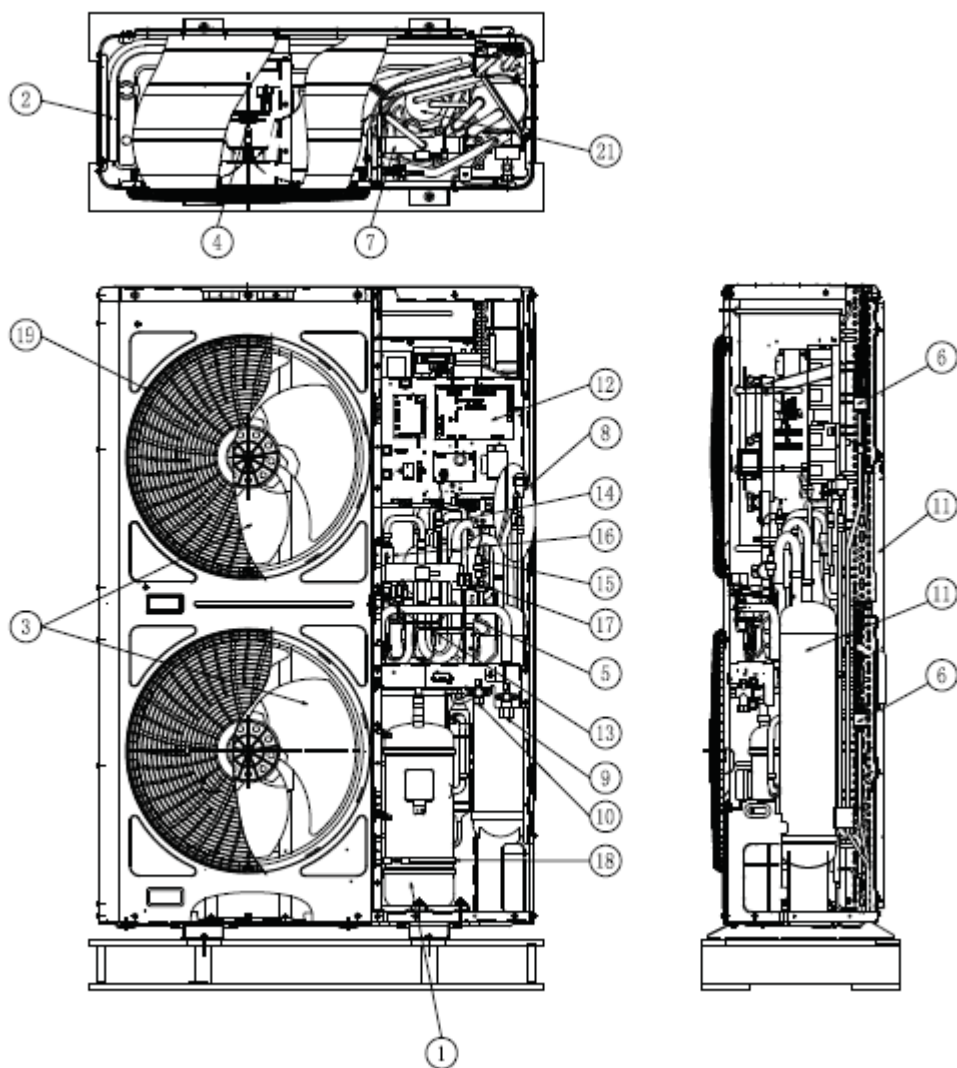
Наружный блок AVW-38/48/54HJFH



№	Наименование детали	№	Наименование детали
1	Компрессор	14	Соленоидный клапан байпас
2	Теплообменник	15	Реле высокого давления
3	Лопастной вентилятор	16	Датчик давления
4	Двигатель вентилятора	17	Нагреватель картера
5	Контрольный клапан	18	Электронная распределительная коробка
6	Реверсивный клапан	19	Сборное основание
7	Распределитель	20	Вибропоглощающие резиновые опоры
8	Контрольная муфта для высокого/низкого давления (Охлаждение/Нагрев)	21	Воздуховпускное отверстие
9	Сетчатый фильтр	22	Воздуховыпускное отверстие
10	Электронный расширительный клапан		
11	Сепаратор газа/жидкости		
12	Запорный клапан линии газообразного хладагента		
13	Запорный клапан линии жидкого хладагента		

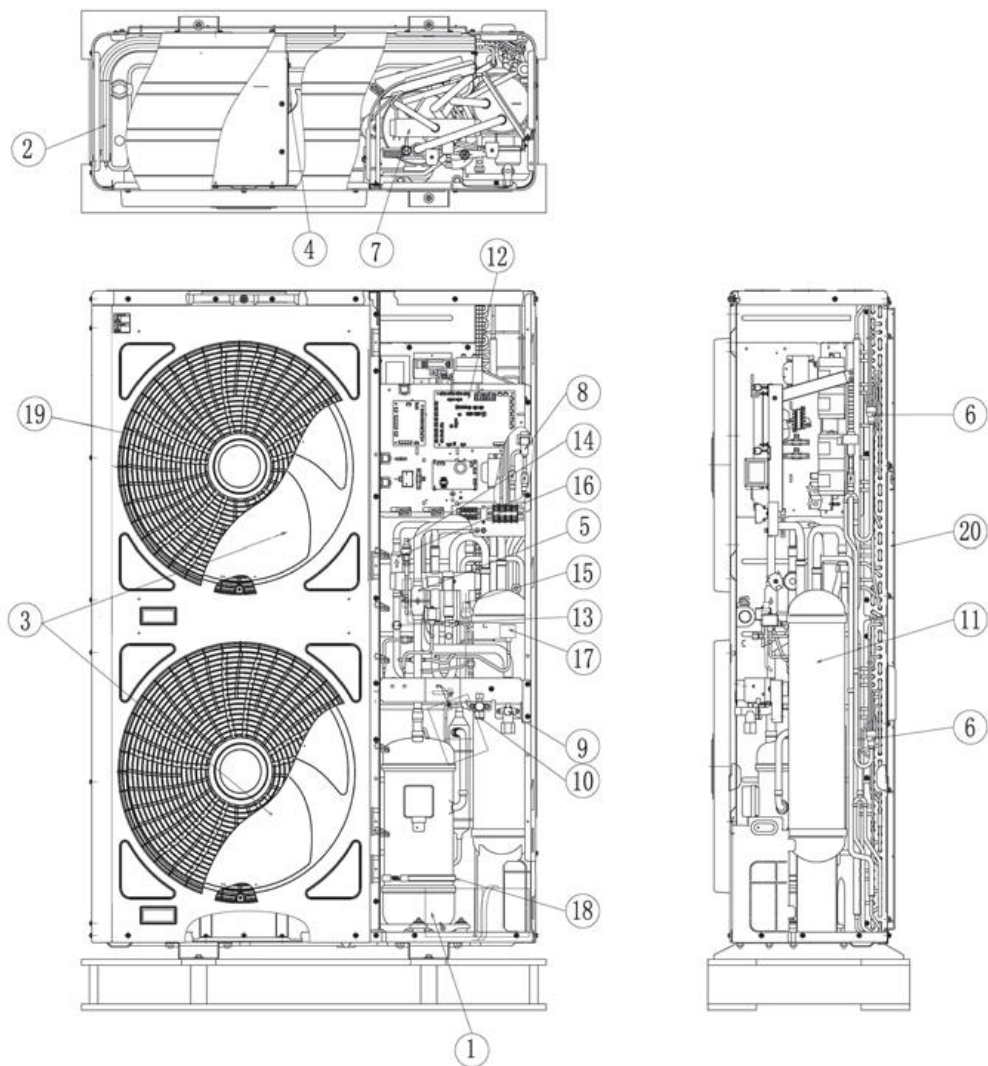


Наружный блок AVW-76/96/114HKFH



№	Наименование детали	№	Наименование детали
1	Компрессор	12	Электронная распределительная коробка
2	Теплообменник	13	Реле высокого давления для защиты
3	Лопастной вентилятор	14	Датчик высокого давления
4	Двигатель вентилятора	15	Датчик низкого давления
5	Сетчатый фильтр	16	Контрольный клапан
6	Распределитель	17	Соленоидный клапан
7	Реверсивный клапан	18	Нагреватель картера
8	Расширительный клапан с микропроцессорным управлением	19	Воздуховыпускное отверстие
9	Запорный клапан линии газообразного хладагента	20	Воздуховыпускное отверстие
10	Запорный клапан линии жидкого хладагента	21	Сосуд высокого давления
11	Аккумулятор		

Наружный блок AVW-76/96/114H9FH



№	Наименование детали	№	Наименование детали
1	Компрессор	12	Электронная распределительная коробка
2	Теплообменник	13	Реле высокого давления для защиты
3	Лопастной вентилятор	14	Датчик низкого давления
4	Двигатель вентилятора	15	Датчик высокого давления
5	Сетчатый фильтр	16	Контрольный клапан
6	Распределитель	17	Соленоидный клапан
7	Реверсивный клапан	18	Нагреватель картера
8	Расширительный клапан с микропроцессорным управлением	19	Воздуховыпускное отверстие
9	Запорный клапан линии газообразного хладагента	20	Воздуховыпускное отверстие
10	Запорный клапан линии жидкого хладагента		
11	Аккумулятор		

Структуру холодильного цикла см. в п.9.1

## 2.2 Перечень необходимых инструментов для монтажа кондиционера

№ п/п	Инструмент	№ п/п	Инструмент	№ п/п	Инструмент	№ п/п	Инструмент
1	Ножовка	6	Трубогиб для медных труб	11	Ключ гаечный раздвижной	16	Уровень строительный
2	Крестообразная отвертка	7	Плоскогубцы, круглогубцы, кусачки	12	Заправочная станция	17	Клеммные наконечники
3	Вакуумный насос	8	Труборез	13	Манометрический коллектор со шлангами	18	Подъемник (для внутреннего блока)
4	Баллон азота с редуктором и шлангом	9	Паячный пост	14	Кусачки для кабеля	19	Амперметр
5	Мегомметр	10	Шестигранные ключи	15	Течеискатель	20	Вольтметр

При работе с новым хладагентом R410A используйте только подходящие инструменты и измерительные приборы.

- : возможна совместимость с текущим R22      ■ : только для хладагента R410A (нет совместимости с R22)  
 × : Запрещено      ● : только для хладагента R407C (нет совместимости с R22)

Измерительные инструменты и оборудование		Совместимо с R22		Причина несовместимости и внимания (★: Строго необходимо)	Применение
		R407C	R410A		
Трубопровод хладагента	Выпрямитель для резки труб	○	○	—	Резка труб Удаление зазубрин
	Развальцовка	○	○■	* Для R410A необходим трубопровод, устойчивый к давлению, а также более долгий процесс развальцовки. При материале 1/2H, развальцовка недоступна. (инструменты для развальцовки R410A применяются к R407C)	Развальцовка труб
	Лекало для формовки		■		Управление размерами для прессованной части трубы после развальцовки
	Трубогиб	○	○	* При материале 1/2H, загибание недоступно. Используйте патрубков для загиба и пайки.	Загиб
	Расширитель	○	○	* При материале 1/2H, расширение труб недоступно. Используйте втулку для соединения труб.	Расширение труб
	Тарировочный ключ	○	■	* Для Ф12.7, Ф15.88 R410A, размер ключа составляет 2мм	Соединение конусной гайки
			○	* Для Ф6.35, Ф9.53, Ф19.05, размер ключа аналогичный.	
	Инструмент для пайки	○	○	*Выполняйте правильную пайку (регулируемое пламя, метод нагрева, подающий наполнитель)	Пайка труб
Газообразный азот	○	○	* Строгий контроль против загрязнений (Продувка азотом во время пайки)	Предотвращение окисления во время проверки герметичности пайки	
Смазочное масло (для развальцованной поверхности)	●	■	* Используйте синтетическое масло, которое равноценно маслу, используемому в холодильном контуре. * Синтетическое масло быстро поглощает влагу.	Применение масла к развальцованной поверхности	
Вакуумная сушка заряда хладагента	Баллон для хладагента	●	■	* Проверьте баллон на соответствие хладагента. ★Для заправки жидкого хладагента требуется неазеотропный хладагент	Заправка хладагента
	Вакуумный насос	○	○	★Допустимо применение текущих насосов. Тем не менее, требуется установка адаптера вакуумного насоса, который может предотвратить обратный поток при остановке вакуумного насоса, в результате чего не происходит обратного потока масла.	Вакуумирование
	Adapter for Vacuum Pump Reverse flow prevention	●	※■		
	Регулировочный клапан	●	■	* Несовместимо с R22 ввиду более высокого давления. Отличаются диаметры разъема: R410A: UNF1/2, R407C: UNF7/16	Vacuum Pumping, Vacuum Holding, Refrigerant Charging and Check of Pressures
	Зарядный шланг	●	■	★Не используйте старые детали с различными хладагентами. В случае использования нефтепродукты попадут в контур и вызовут загрязнения, что приведет к засорению и неисправности компрессора.	
	Заправочная станция		×	* Используйте весы	Заправка хладагента

Весы	○	○	—	Инструмент измерения
Детектор утечки газообразного хладагента	●	※■	* Нельзя применять текущий детектор утечки (R22) ввиду различия методов определения.	Заправка хладагента, проверка утечки газа
	Совместимо с R410A			

### 3. Транспортировка и выполнение погрузочно-разгрузочных работ

#### 3.1 Комбинация внутренних и наружных блоков

Таблица «Модели внутренних блоков»

Тип внутреннего блока	Номинальная мощность (кБТЕ/ч)																	
	05	07	09	12	14	15	17	18	19	22	24	27	30	38	48	54	76	96
Канальный (низконапорный)		○	○	○	○		○	○		○	○	○	○	○	○	○	○	○
Канальный (высоконапорный)		○	○	○	○		○	○		○	○	○	○	○	○	○	○	○
Канальный тонкий		○	○	○	○		○	○		○	○							
Канальный тонкий (DC)	○	○	○	○	○		○	○		○	○							
Канальный компактный		○	○	○	○													
Кассетный однопоточный		○	○	○	○		○			○								
Кассетный двухпоточный		○	○	○	○			○			○							
Кассетный четырехпоточный			○	○	○		○	○		○	○	○	○	○	○	○		
Кассетный компактный	○	○	○	○		○	○		○									
Настенный		○	○	○	○		○	○		○	○							
Напольно-потолочный							○	○		○	○	○	○	○	○			
Напольный скрытой установки			○		○			○			○							
Консольный	○	○	○	○		○	○											

○ Допустимая комбинация

● Максимальной суммарной производительности 125% и минимальной суммарной производительности 50% по отношению к номинальной производительности наружного блока можно достичь путем комбинации внутренних блоков.

Таблица «Комбинация системы»

Модель	Мин. производительность при индивидуальной работе (кБТЕ/ч)	Мин. Кол-во соединяемых блоков	Макс. Кол-во соединяемых блоков	Рекомендуемое Кол-во соединяемых блоков	Диапазон мощности
AVW-28HJFH	05	1	5	3	50% ~ 125%
AVW-34HJFH	05	1	6	4	
AVW-43HJFH	05	1	8	5	
AVW-43HKFH	05	1	8	5	

- Максимальной общей комбинации 150% и минимальной общей комбинации 50% по отношению к номинальной общей производительности наружного блока можно достичь путем комбинации внутренних блоков.

Модель	Мин. производительность при индивидуальной работе (кБТЕ/ч)	Мин. Кол-во соединяемых блоков	Макс. Кол-во соединяемых блоков	Рекомендуемое Кол-во соединяемых блоков	Диапазон мощности
AVW-38HJFH	05	1	9	5	50% ~ 150%
AVW-48HJFH	05	1	11	5	
AVW-54HJFH	05	1	11	5	
AVW-48HKFH	05	1	11	5	
AVW-54HKFH	05	1	11	5	

- Максимальной общей комбинации 150% и минимальной общей комбинации 50% по отношению к номинальной общей производительности наружного блока можно достичь путем комбинации внутренних блоков.

Модель наружного блока	Внутренние блоки				
	Минимальная мощность комбинации блоков (кБТЕ/ч)	Максимальная мощность комбинации блоков (кБТЕ/ч)	Кол-во соединяемых блоков	Рекомендуемое кол-во соединяемых блоков	Мин. производительность при индивидуальной работе (кБТЕ/ч)
AVW-76HKFH	38	114	1~15	8	05
AVW-96HKFH	48	114	1~17	10	05
AVW-114HKFH	57	171	1~19	10	05

- Максимальной общей комбинации 130% и минимальной общей комбинации 50% по отношению к номинальной общей производительности наружного блока можно достичь путем комбинации внутренних блоков.

Модель наружного блока	Внутренние блоки			
	Минимальная мощность комбинации блоков (кБТЕ/ч)	Максимальная мощность комбинации блоков (кБТЕ/ч)	Кол-во соединяемых блоков	Мин. производительность при индивидуальной работе (кБТЕ/ч)
AVW-76H9FH	38	98	1~10	07
AVW-96H9FH	48	124	1~10	07
AVW-114H9FH	57	148	1~10	07

- (4) В системе, в которой внутренние блоки работают синхронно, коэффициент подключения не должен превышать 100%, в противном случае возможно ухудшение производительности или сужение диапазона эксплуатации при превышении допустимой нагрузки.
- (5) При подключении только одного внутреннего блока коэффициент производительности должен составлять 100%, необходимо снизить заправку дополнительного хладагента в соответствии с типом внутреннего блока.
- (6) При превышении коэффициента производительности 100% или при превышении рекомендуемого количества соединяемых блоков необходимо изменить производительность внутреннего блока.

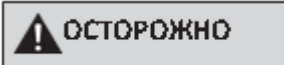
Измененная производительность = Номинальная производительность x Коэффициент коррекции

Коэффициенты коррекции указаны ниже:

Тип внутреннего блока	Модель	Коэффициент коррекции
4x-ходовой кассетный	09	4.0
Настенный	07/09	2.0
2x-ходовой кассетный	07/09/12	2.0

### 3.2 Транспортировка

Перед распаковкой оборудования следует осуществить его доставку до места, наиболее близкого к окончательному месту монтажа.



Не кладите посторонние материалы на оборудование.

При подъеме наружного блока краном следует зацепить два троса за его транспортировочные проушины.

• Правила подъема кондиционера при помощи крана  
Сначала отбалансируйте блок, убедитесь в безопасности проводимых работ и только после этого начинайте плавно поднимать блок при помощи крана.

- (1) Запрещается снимать упаковочные материалы с блока.
- (2) Кондиционер в нераспакованном виде поднимают при помощи крана и двух (2) тросов, как показано на рис. 3.1.

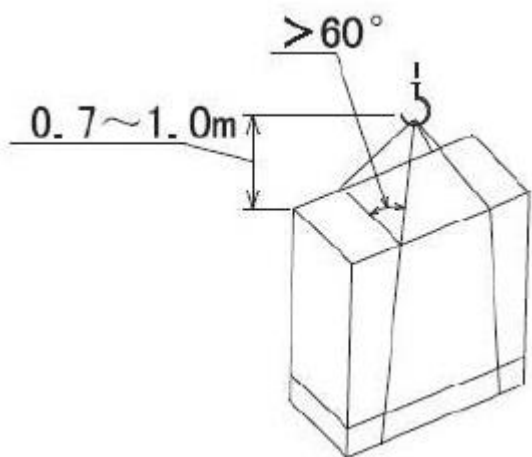
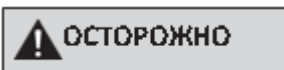


Рис. 3.1. Подъем кондиционера для транспортировки



Во время транспортировки распакованного кондиционера установите защитные прокладки или накройте оборудование защитным материалом.

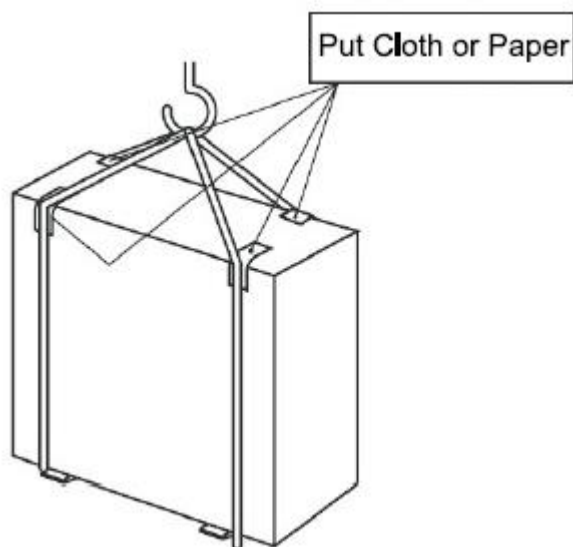


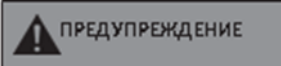
Рис. 3.2. Транспортировка блока при отсутствии деревянной опорной платформы.

Put cloth or paper

Установите защитные прокладки или накройте оборудование защитным материалом.

(кг)

Модель наружного блока (кБТЕ/ч)	Вес нетто
AVW-28HJFH	65
AVW-34HJFH	73
AVW-43HJFH	78
AVW-38HJFH	93
AVW-48HJFH	95
AVW-54HJFH	97
AVW-43HKFH	84
AVW-48HKFH	103
AVW-54HKFH	103
AVW-76HKFH	160
AVW-96HKFH	170
AVW-114HKFH	170
AVW-76H9FH	168
AVW-96H9FH	168
AVW-114H9FH	171



Перед монтажом и пробной эксплуатацией не размещайте посторонние предметы внутри наружного блока, убедитесь в отсутствии в наружном блоке любых посторонних предметов. В противном случае не исключено возникновение пожара или выход кондиционера из строя.

## 4. Монтаж наружного блока

### 4.1 Комплект аксессуаров, поставляемых с завода

Убедитесь в том, что нижеперечисленные аксессуары входят в комплект поставки наружного блока.

Табл. 4.1. Комплект аксессуаров, поставляемых с завода

Комплекующие	Кол-во	Рекомендации
Шайба	4	Для анкерных болтов

#### ПРИМЕЧАНИЕ:

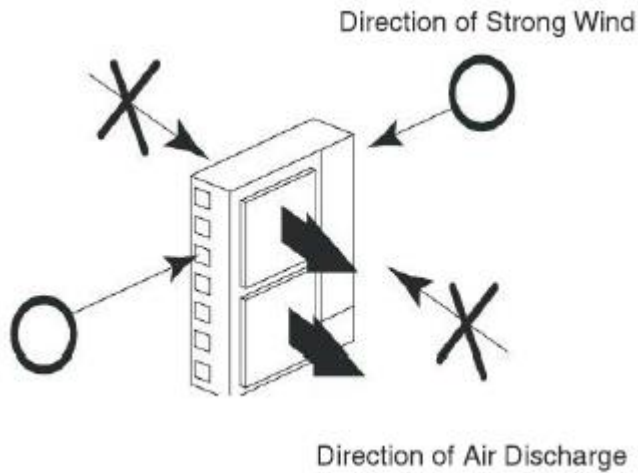
Если Вы обнаружили отсутствие каких-либо аксессуаров в комплекте поставки кондиционера, обратитесь к Вашему поставщику.

### 4.2 Указания по монтажу наружного блока

- Установка наружного блока в сухом хорошо проветриваемом помещении
- Установите наружный блок в месте, в котором шум от работающего устройства или выбрасываемый им воздух не мешает соседям или находящимся поблизости системам вентиляции. Уровень рабочего шума, возникающего сзади, справа или слева блока, выше значения, указанного в каталоге для фронтальной стороны.
- Проверьте качество фундамента - он должен быть ровным, плоским и выдерживать значительные нагрузки.
- Запрещается устанавливать наружный блок в местах, в воздушной среде которых присутствует большое количество взвешенных частиц масла, в зонах возможного скопления горючих газов, в соленой среде или в зонах скопления вредных газов, например, серы или в зонах с кислотной или щелочной воздушной средой.
- Запрещается устанавливать наружный блок в тех местах, в которых электрораспределительная коробка подвергается прямому воздействию источников электромагнитного излучения.



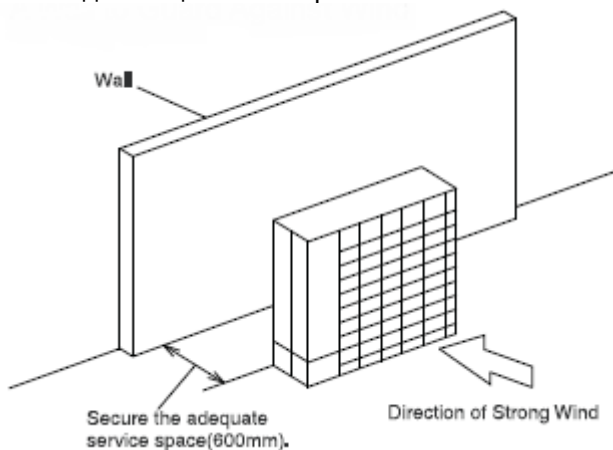
- Установите наружный блок на максимальном удалении, на расстоянии не менее 3 метров от источников электромагнитного излучения.
- При монтаже наружного блока в районах с повышенным количеством осадков в виде снега следует установить сверху блока и на всасывающей стороне теплообменника защитные козырьки (не входят в объем поставки).
- Установите наружный блок в затененном месте, защищенном от воздействия прямого солнечного света или источников тепла, нагретых до высокой температуры.
- Запрещается устанавливать наружный блок в тех местах, в которых попадающая внутрь пыль или прочие загрязнения могут заблокировать работу теплообменника.
- Установите наружный блок в помещении с ограниченным доступом к нему посторонних лиц.
- Запрещается устанавливать наружный блок в тех местах, где теплообменник наружного блока подвергается прямому воздействию сезонных ветров, а на вентилятор наружного блока дует под прямым углом ветер от здания.



Direction of strong wind	Направление сильного ветра
Direction of air discharge	Направление выпуска воздуха

- При установке на открытых пространствах, где отсутствуют здания либо придаточных структур, обеспечьте ветровой щит или произведите монтаж рядом со стеной во избежание прямого воздействия дующих ветров. Обеспечьте надлежащее пространство для обслуживания.

Стена для защиты от ветра



Wall	Стена
Secure the adequate service space (600mm)	Обеспечьте достаточное пространство для обслуживания (600мм)
Direction of strong wind	Направление сильного ветра

Примечание:

Если секция нагнетания воздуха подвергается прямому воздействию экстремально сильного ветра, вентилятор может вращаться в обратном направлении и повредиться.





Алюминиевые ребра имеют острые края. Обратите внимание на ребра во избежание травм.

Примечание:

Установите наружный блок на крыше или на территории, куда будут иметь доступ только сервисные инженеры для обслуживания оборудования.

### 4.3 Площадка для сервисного обслуживания

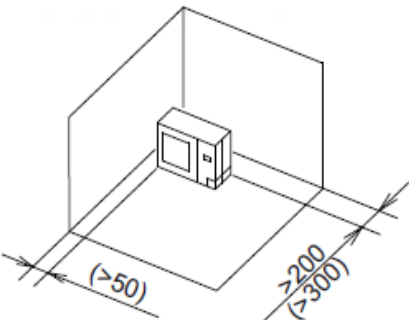
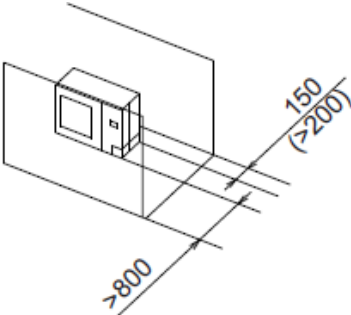
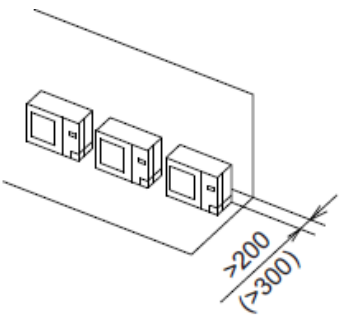
При монтаже наружного блока необходимо предусмотреть значительное свободное пространство вокруг него для эксплуатации и технического обслуживания, как показано ниже.

AVW-28/34/43HJFH, AVW-43HKFH

Препятствия сверху

При наличии препятствий сверху необходимо обеспечить расстояние между верхней частью блоков и препятствием свыше 500мм, помимо надлежащего пространства для эксплуатации и технического обслуживания.

(мм)

Монтаж одиночного блока	Монтаж одиночного блока	Монтаж группы блоков
Верхняя сторона открыта	Верхняя часть двух сторон блока открыта (наличие препятствий с обозримой стороны блока)	Верхняя сторона открыта
 <p>Между сервисной крышкой и стеной необходимо сохранять расстояние 100мм. В скобках «()» указаны размеры для моделей 34 и 43.</p>	 <p>В скобках «()» указаны размеры для моделей 34 и 43.</p>	 <p>Между блоками необходимо сохранять расстояние 100мм. В скобках «()» указаны размеры для моделей 34 и 43.</p>

AVW-38/48/54HJFH, AVW-48/54HKFH

(мм)

Монтаж одиночного блока	Монтаж одиночного блока	Монтаж группы блоков
Верхняя сторона открыта	Левая, правая и верхняя стороны открыты	Монтаж группы блоков
 <p>Необходимо расстояние 100мм хотя бы с правой стороны</p>		 <p>Необходимо расстояние 100мм хотя бы с правой стороны</p>

При монтаже наружного блока необходимо предусмотреть значительное свободное пространство вокруг него для эксплуатации и технического обслуживания, как показано ниже.

- (5) Препятствия на стороне впуска воздуха
- (с) Верхняя сторона открыта

(мм)

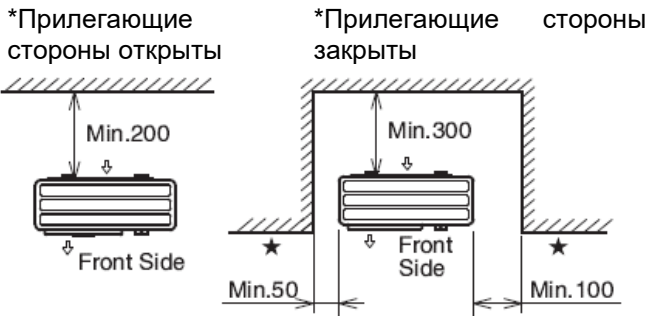
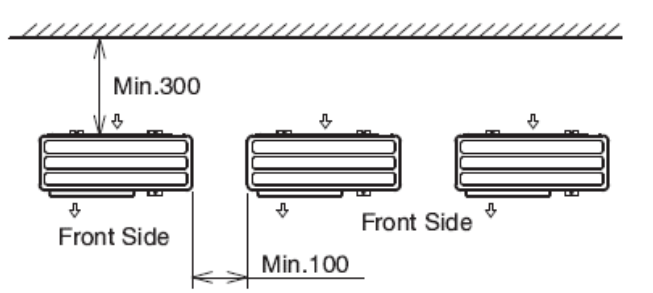
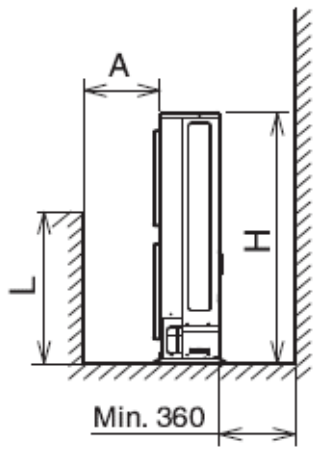
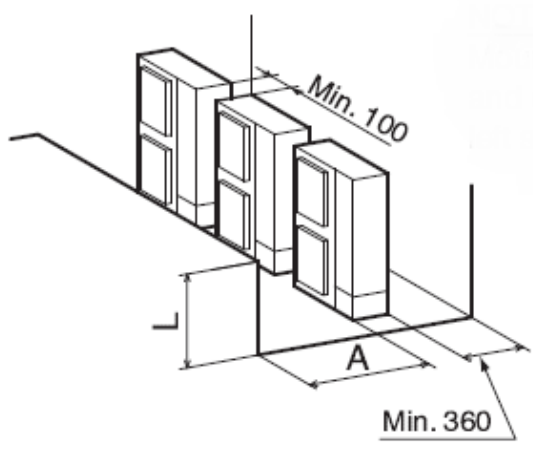
Монтаж одиночного блока	Монтаж группы блоков
 <p>*Прилегающие стороны открыты</p> <p>*Прилегающие стороны закрыты</p> <p>Min.200</p> <p>Min.300</p> <p>Min.50</p> <p>Min.100</p> <p>Front Side</p> <p>Front Side</p> <p>Front Side</p> <p>Совместите отмеченные звездочкой места с лицевой стороной блока</p>	 <p>Min.300</p> <p>Min.100</p> <p>Front Side</p> <p>Front Side</p> <p>Front Side</p> <p>Примечание: Откройте и правую, и левую стороны</p>
 <p>A</p> <p>H</p> <p>Min. 360</p> <p>Примечание: Подвесьте воздуховод и откройте правую и левую стороны</p>	 <p>Min. 100</p> <p>A</p> <p>H</p> <p>Min. 360</p> <p>Примечание: Подвесьте воздуховод и откройте правую и левую стороны</p>

Рис.4.1 Площадка для монтажа (1)

Front side	Лицевая сторона
------------	-----------------

- (d) Препятствия сверху

(мм)

Монтаж одиночного блока	Монтаж группы блоков

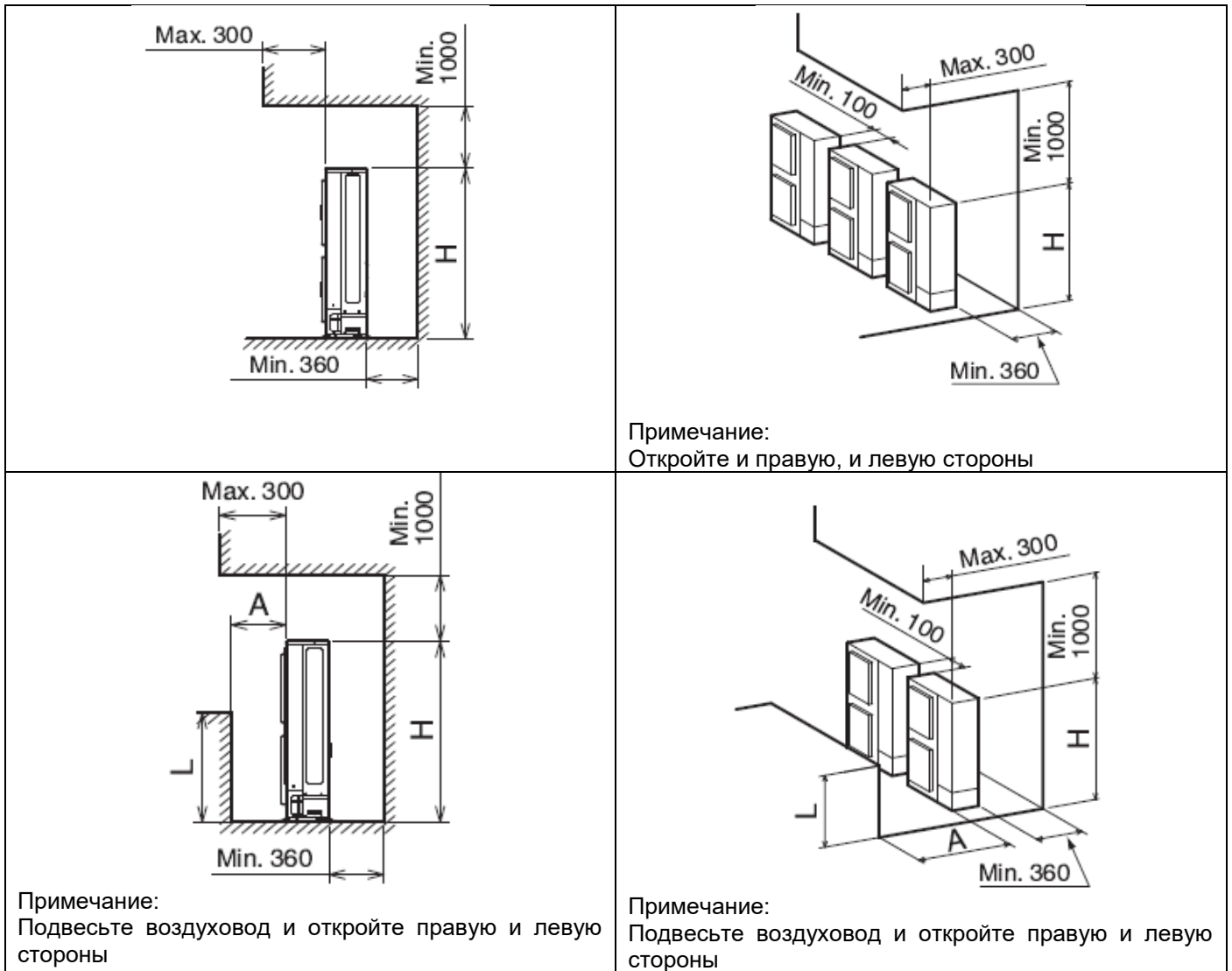
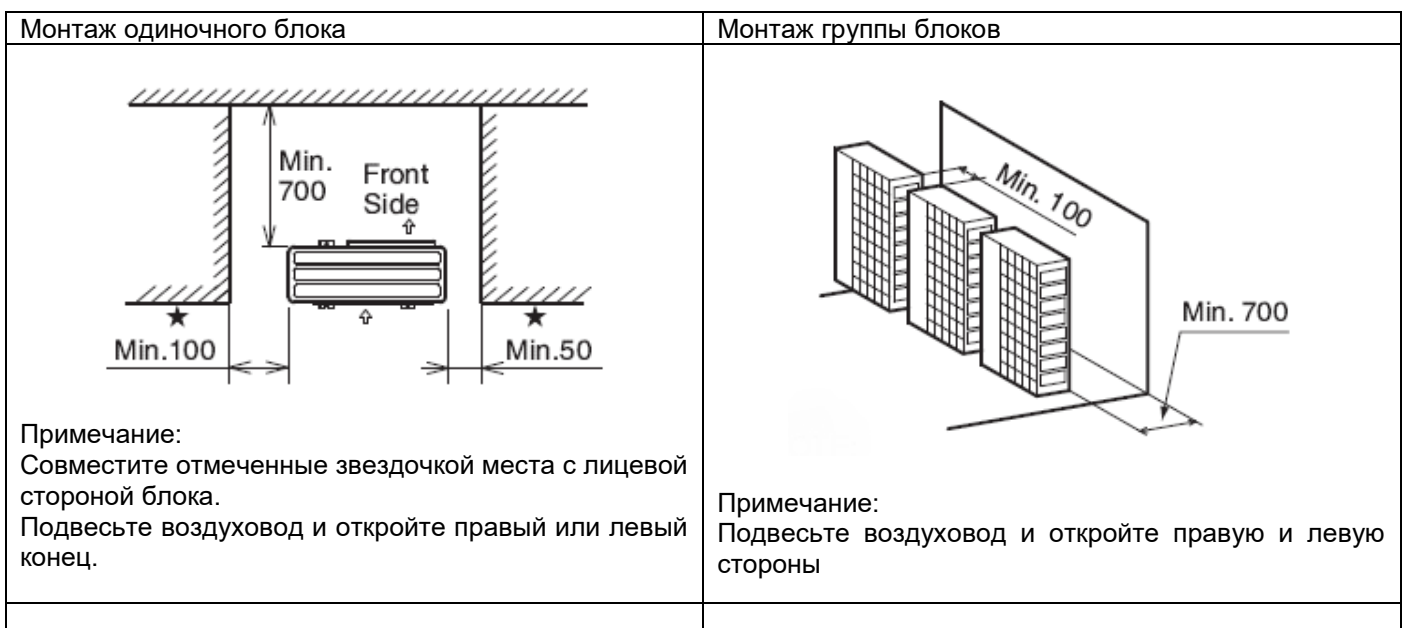


Рис.4.2 Площадка для монтажа (2)

- (6) Препятствия на стороне нагнетания
- (b) Верхняя сторона открыта

(мм)



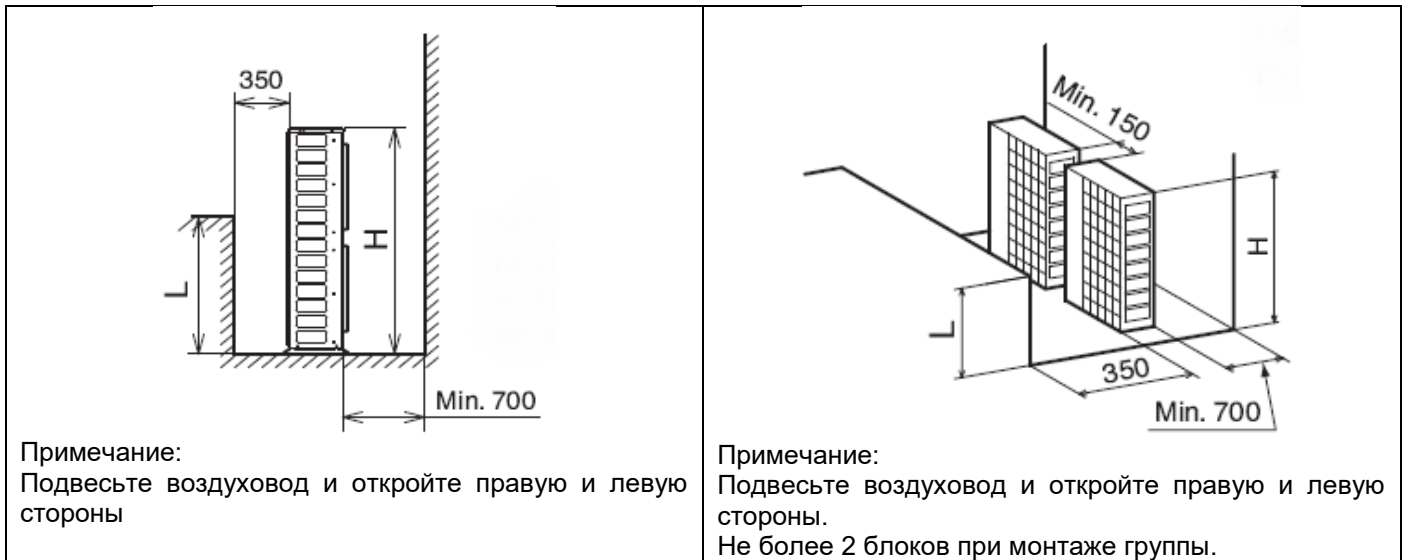


Рис.4.3 Площадка для монтажа (3)

(7) Препятствия справа и слева

(c) Верхняя сторона открыта

(d) Препятствия сверху

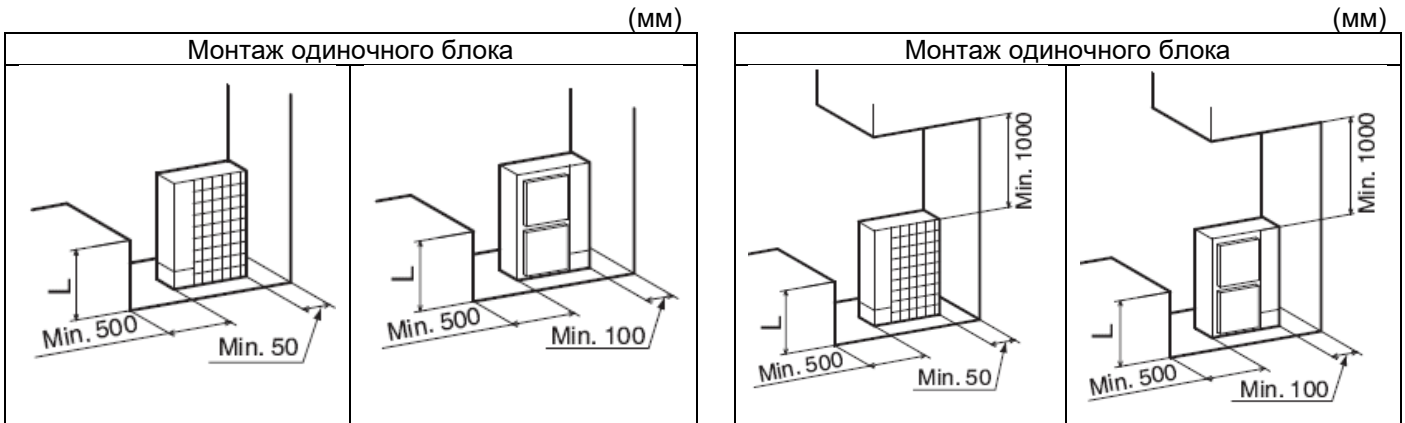


Рис.4.4 Площадка для монтажа (4)

ПРИМЕЧАНИЕ:

Если L больше, чем H, установите блоки на основание так, что значение H стало больше или равно L.

H: Высота блока (1650мм) + Высота плиты основания

L	A
$0 < L \leq 1/2H$	600 или более
$1/2H < L \leq H$	1400 или более

В данной ситуации убедитесь, что основание закрыто и не допускает короткого замыкания потока воздуха.

В каждом случае устанавливайте наружный блок таким образом, чтобы не допустить короткого замыкания нагнетаемого потока.

(8) Монтаж группы блоков, монтаж в несколько рядов

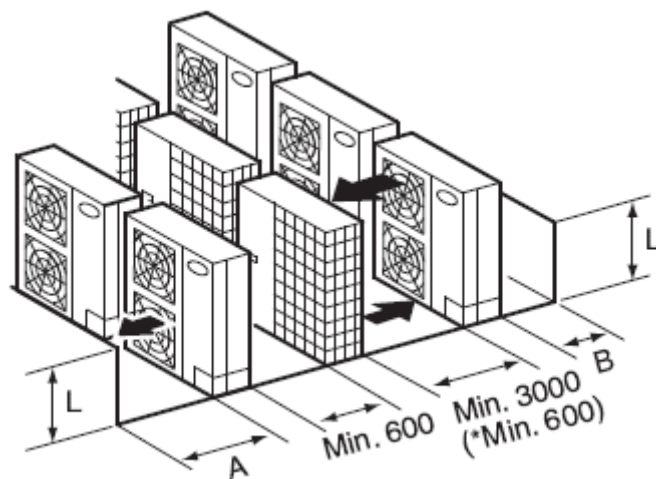


Рис.4.5 Площадка для монтажа (5)

Необходимо сохранять расстояние более 15мм между блоками, избегайте препятствий с правой и с левой стороны. Размер В указан ниже.

L	A	B
$0 < L \leq 1/2H$	600 или более	300 или более
$1/2H < L \leq H$	1400 или более	350 или более

Если L больше, чем H, установите блоки на основание так, что значение H стало больше или равно L.

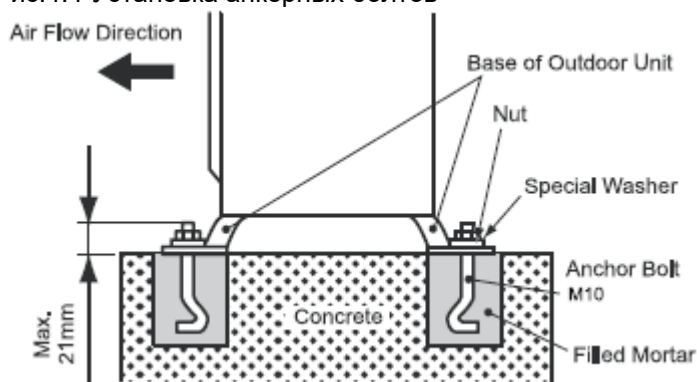
В данной ситуации убедитесь, что основание закрыто и не допускает короткого замыкания потока воздуха.

По достижении значения, отмеченного \*, убедитесь, что вы подвесили воздуховод.

#### 4.4 Монтажные работы

(1) Закрепите наружный блок при помощи анкерных болтов.

Рис.4.4 Установка анкерных болтов



Air flow direction	Направление потока воздуха
Base of outdoor unit	Основание наружного блока
Nut	Гайка
Special washer	Специальная шайба
Anchor bolt M10	Анкерный болт M10
Filled mortar	Залитый раствор
Concrete	Бетон
Max. 21mm	Макс. 21мм

Прикрепите анкерные болты к наружному блоку, используя специальную шайбу, идущую в комплекте поставки.

(2) Во время монтажа закрепите наружный блок при помощи анкерных болтов. См. Рис.4.3.

Рис.4.3.а Положение анкерных болтов  
Ед.изм.: мм

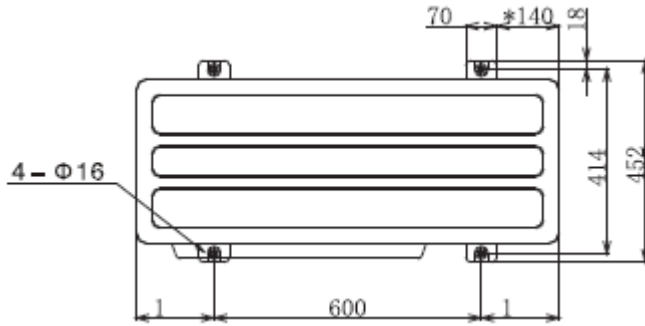
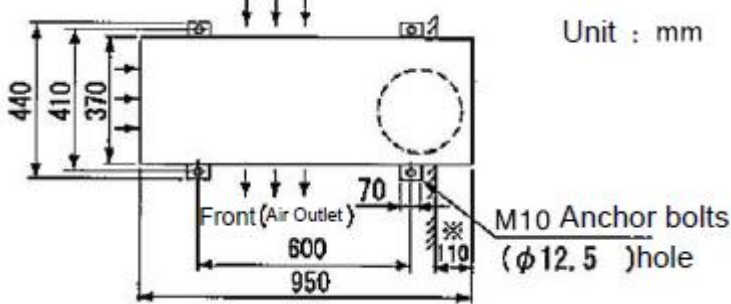
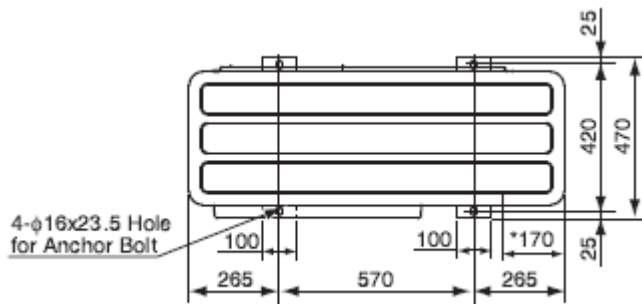


Рис. 4.3.b Положение анкерных болтов



Unit: mm	Ед. изм.: мм
M10 Anchor bolts (Ø12/5) hole	Анкерный болт M10, отверстие Ø12.5
Front (air outlet)	Вид спереди (воздуховыпускное отверстие)

Рис. 4.3.c Положение анкерных болтов



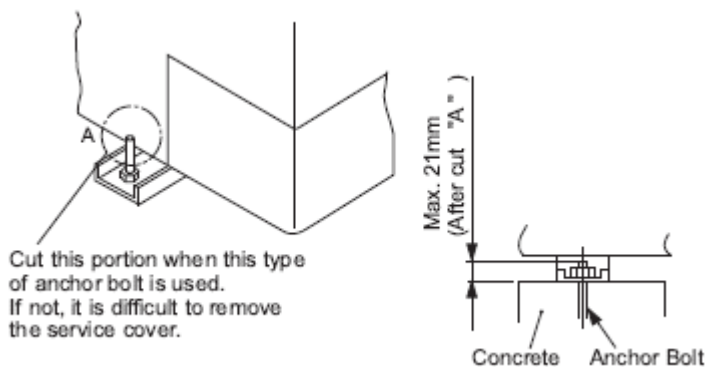
Hole for anchor bolt	Отверстие под анкерный болт
----------------------	-----------------------------

Примечание:

При соблюдении размеров, обозначенных (\*), можно легко осуществить прокладку трубопроводов снизу без соприкосновения с фундаментом.

(3) Пример закрепления наружного блока при помощи анкерного болта

Рис. 4.4 Пример закрепления

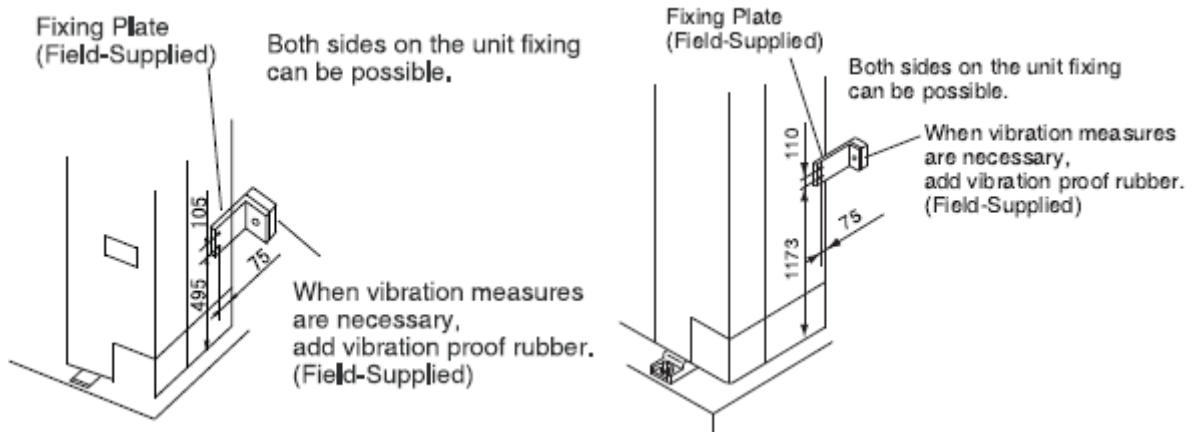


Cut this portion when this type of anchor bolt is used. If not, it is difficult to remove the service cover.	Отрежьте данную часть при использовании анкерного болта такого типа. В противном случае будет трудно снять
---	---

	сервисную крышку.
Max. 21mm (after cut "A")	Макс. 21 мм (после отрезания «А»)
Concrete	Бетон
Anchor bolt	Анкерный болт

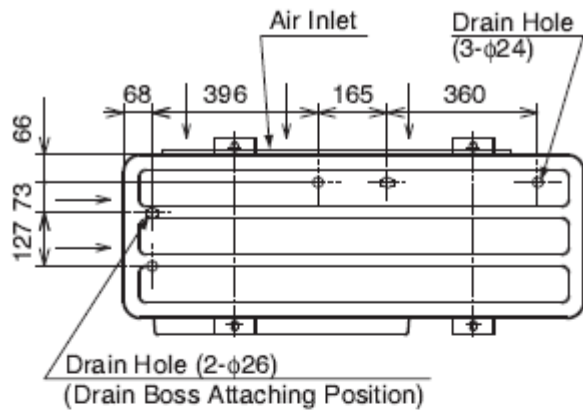
- (4) Плотно зафиксируйте наружный блок во избежание наклона, возникновения постороннего шума или падения под воздействием сильных ветров или землетрясений.

Рис. 4.5 Дополнительные крепления

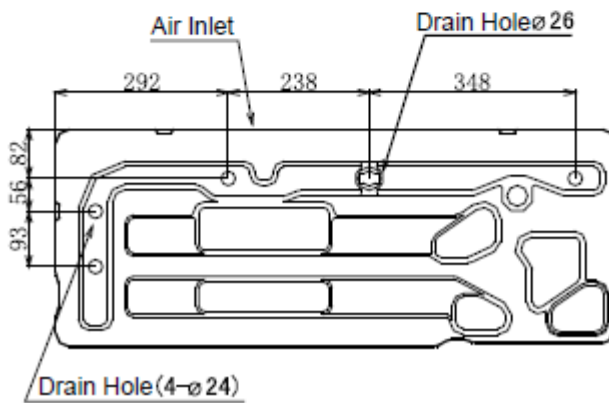
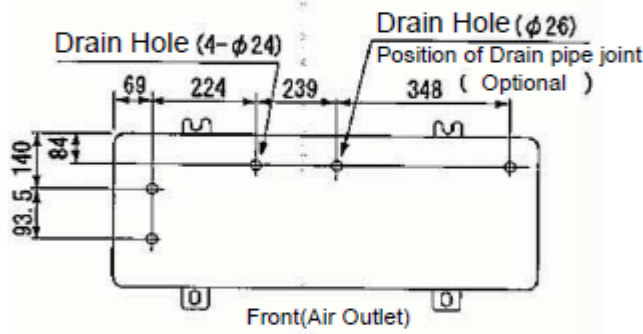


Fixing plate (field-supplied)	Крепежная плита (не входит в комплект поставки)
Both sides of the unit fixing can be possible.	Можно закрепить блок с обеих сторон.
When vibration measures are necessary, add vibration proof rubber (field-supplied).	При необходимости применения мер относительно вибрации, добавьте виброустойчивую резину (не входит в комплект поставки).

- (5) При установке наружного блока на крыше или веранде скопившийся конденсат может превратиться в лед при отрицательной температуре наружного воздуха. С учетом вышесказанного, избегайте отвода конденсата в места частого скопления людей из-за образования скользкой поверхности.
- (6) В случае, если для наружного блока требуется установка дренажных трубопроводов, используйте комплект сливных патрубков (дополнительная опция, модель DC-01Q).



(unit:mm)



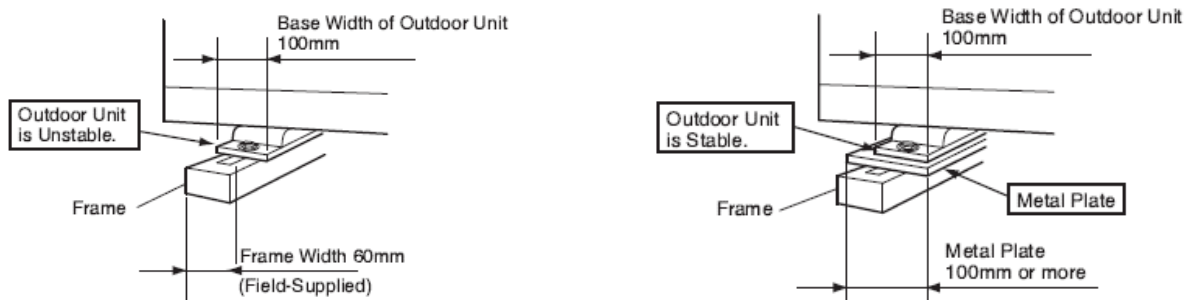
Air inlet	Воздуховпускное отверстие
Drain hole	Дренажное отверстие
Drain boss attaching position	Положение крепления сливного патрона
Unit: mm	Единица измерения: мм

- (7) Основание наружного блока должно быть установлено на фундамент целиком, даже в случае использования виброустойчивого настила.  
 При монтаже наружного блока на раму, не входящую в комплект поставки, используйте металлические пластины для регулирования ширины рамы, для устойчивого монтажа, как показано на Рис. 4.6

НЕВЕРНО

ВЕРНО





Base width of outdoor unit 100mm	Ширина основания наружного блока 100мм
Outdoor unit is unstable	Наружный блок не устойчив
Outdoor unit is stable	Наружный блок устойчив
Frame	Рама
Frame width 60mm (field-supplied)	Ширина рамы 60мм (не входит в комплект поставки)
Metal plate	Металлическая пластина
Metal plate 100mm or more	Металлическая пластина 100мм или больше

## 5. Трубопроводы холодильного контура



Используйте хладагент R410A для заправки холодильного контура. При проведении испытаний на утечку или герметичность холодильного контура не используйте кислород, ацетилен или другие легковоспламеняющиеся и ядовитые газы. Для проведения подобных испытаний рекомендуется использовать сжатый воздух, азот или хладагент.

### 5.1 Материалы трубопроводов

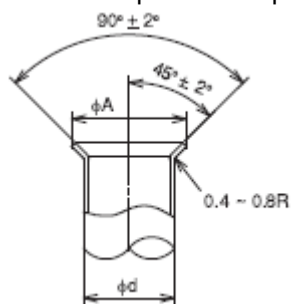
- Подготовьте медные трубки (полученные от местных поставщиков).
- Выберите трубки установленных типоразмеров - см. Табл. 5.1.
- Медь трубок должна быть чистой, без примесей. Убедитесь в отсутствии пыли и влаги внутри трубопроводов. Перед соединением трубопроводов продуйте их изнутри азотом или сжатым воздухом для удаления пыли и посторонних частиц.

#### Примечание

- Меры предосторожности для сохранности концов медных труб



- Размеры развальцованных концов труб  
Выполните работы по развальцовке, как показано ниже



(мм)

Диаметр (Ø d)	A +0.4 -0.4
	R410A
6,35	9,1
9,53	13,2
12,7	16,6
15,88	19,7
19,05	(*)

(\*) Выполнение работ по развальцовке с использованием материала 1/2H не представляется возможным. В этом случае, используйте вспомогательную трубу (с раструбным соединением).

- Толщина и материалы трубопроводов  
Используйте данные в таблице ниже

(мм)

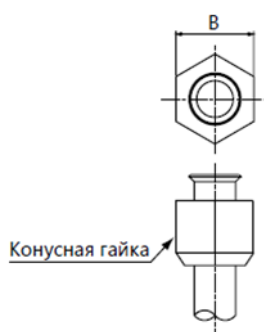
Диаметр	R410A	
	Толщина	Материал
φ6.35	0.8	0
φ 9.53	0.8	0
φ12.7	0.8	0
φ15.88	1.0	0
φ19.05	1.0	1/2H
φ22.2	1.0	1/2H
φ25.4	1.0	1/2H
φ28.6	1.0	1/2H

Материал основан на стандарте JIS<sup>2</sup> (JIS B8607).

- Размеры конусной гайки  
Размеры конусной гайки указаны в таблице ниже.

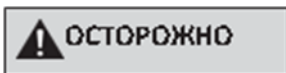
Размеры конусной гайки В (мм)

Диаметр	R410A
Ø 6,35	17
Ø 9,53	22
Ø 12,7	26
Ø 15,88	29
Ø 19,05	36



Размеры основаны на стандарте JIS (JIS B8607).

<sup>2</sup> JIS – Японский промышленный стандарт



- Закройте колпачком конец трубопровода при пропускании трубопровода через отверстие.
- Не кладите трубопроводы непосредственно на землю без использования защитного колпачка или виниловой ленты на конце трубопровода.

## 5.2 Прокладка трубопроводов хладагента

(1) Убедитесь, что размеры трубопровода хладагента соответствуют значениям, указанным в таблицах ниже.

Таблица 5.1 Ограничения для наружных блоков

Диаметр Производитель- ность (кБТЕ/ч)	Наружный диаметр трубы (мм)		
	Газ	Жидкость	Рефнет
AVW-28HJFH	Φ15.88	Φ9.53	HFQ-052F
AVW-34HJFH			
AVW-43HJFH			
AVW-38HJFH			
AVW-48HJFH			
AVW-54HJFH			
AVW-43HKFH			
AVW-48HKFH			
AVW-54HKFH			
AVW-76HKFH	Φ22.2	Φ12.7	HFQ-162F (HFQ-102)
AVW-96HKFH	Φ25.4	Φ12.7	
AVW-114HKFH	Φ25.4	Φ12.7	
AVW-76H9FH	Φ19.05	Φ9.53	
AVW-96H9FH	Φ22.2	Φ12.7	
AVW-114H9FH	Φ25.4	Φ12.7	

Таблица «Модели трубопроводов внутреннего блока»

Модель трубопроводов внутреннего блока	Газовая труба	Жидкостная труба
05 ~ 14	φ12.7	φ6.35
17 ~ 18	φ15.88	φ6.35
22 ~ 48	φ15.88	φ 9.53
76	φ19.05	φ 9.53
96	φ22.2	φ 9.53

(2) Дополнительная заправка хладагентом R410A

Несмотря на то, что данный кондиционер уже заправлен хладагентом, необходима дополнительная заправка хладагента в зависимости от длины трубопровода.

См. п. 5.8.

Таблица (а) Система трубопроводов хладагента

Наименование		Система	Рефнет для ответвления трубопровода
Пример Четыре внутренних блока подключено к наружному блоку, материалы трубопроводов получены от местных поставщиков			<p>Наружный блок</p> <p>Рекомендуется установить маслоуловитель через каждые 10 метров подъема</p>
Макс. длина трубопровода		AVW-28HJFH	$L1 \leq 25\text{м}$
		AVW-34HJFH	$L1 \leq 25\text{м}$
		AVW-43HJFH	$L1 \leq 50\text{м}$
		AVW-43HKFH	$L1 \leq 50\text{м}$
Перепад высот между наружным и внутренним блоком	Наружный блок выше внутреннего блока	AVW-28HJFH	$H1 \leq 20\text{м}$
		AVW-34HJFH	
		AVW-43HJFH	
		AVW-43HKFH	$H1 \leq 30\text{м}$
	Внутренний блок выше наружного блока	AVW-28HJFH	$H1 \leq 20\text{м}$
		AVW-34HJFH	
		AVW-43HJFH	
		AVW-43HKFH	
Макс. перепад высот между внутренними блоками или между внутренним блоком и рефнетом		AVW-28HJFH	$H2 \leq 3.5\text{м}$
		AVW-34HJFH	
		AVW-43HJFH	
		AVW-43HKFH	$H2 \leq 3.5\text{м}$
Макс. длина трубопровода между первым рефнетом и внутренним блоком		AVW-28HJFH	$L2 \leq 10\text{м}$
		AVW-34HJFH	$L2 \leq 15\text{м}$
		AVW-43HJFH	$L2 \leq 20\text{м}$
		AVW-43HKFH	$L2 \leq 20\text{м}$
Длина трубопровода от каждого рефнета до внутреннего блока		AVW-28HJFH	$L3 \leq 5\text{м}$
		AVW-34HJFH	$L3 \leq 5\text{м}$
		AVW-43HJFH	$L3 \leq 10\text{м}$
		AVW-43HKFH	$L3 \leq 10\text{м}$

Таблица (b) Система трубопроводов хладагента (1 ФАЗА)

Система		Рефнет для ответвления трубопровода
Наименование		
<p>Пример Шесть внутренних блока подключено к наружному блоку, материалы трубопроводов получены от местных поставщиков</p>		<p>Наружный блок</p> <p>Рекомендуется установить маслоуловитель через каждые 10 метров подъема</p> <p><math>H1 \leq 30m</math></p> <p><math>H2 \leq 10m</math></p> <p><math>L \leq 30m</math></p> <p><math>L_t \leq 75m</math></p>
Макс. длина трубопровода	Макс. длина оптимального трубопровода $L_t$	$L_t \leq 75m$
	Общая длина трубопровода $L_{to} = L_t + L_0 + L_1 + L_2 + L_3 + L_4$	$L_{to} \leq 120m$
Перепад высот между наружным и внутренним блоком	Наружный блок выше внутреннего блока	$H1 \leq 30m$
	Внутренний блок выше наружного блока	$H1 \leq 30m$
Макс. перепад высот между внутренними блоками и между внутренним блоком или рефнетом		$H2 \leq 10m$
Макс. длина трубопровода между рефнетом и внутренним блоком	От рефнета «а» до внутреннего блока на макс. расстоянии	$L \leq 30m$
	От каждого рефнета до подключаемого внутреннего блока	$L_0, L_1, L_2, L_3, L_4, L_5 \leq 10m$
Выбор рефнета	AVW-38/48/54HJFH	“a, b, c, e, d” с HFQ-052F

Таблица (с) Система трубопроводов хладагента (3 ФАЗЫ)

Система		Рефнет для ответвления трубопровода
Наименование		
<p>Пример Шесть внутренних блока подключено к наружному блоку, материалы трубопроводов получены от местных поставщиков</p>		<p>Наружный блок</p> <p>Рекомендуется установить маслоуловитель через каждые 30 метров подъема</p> <p><math>H1 \leq 30m</math></p> <p><math>H2 \leq 15m</math></p> <p>No.0 No.1 No.2 No.3 No.4 No.5</p> <p>L0 L1 L2 L3 L4 L5</p> <p>a b c d e</p> <p><math>L \leq 30m</math> <math>L_t \leq 75m</math></p>
Макс. длина трубопровода	Макс. длина оптимального трубопровода $L_t$	$L_t \leq 75m$
	Общая длина трубопровода $L_{to} = L_t + L_0 + L_1 + L_2 + L_3 + L_4$	$L_{to} \leq 120m$
Перепад высот между наружным и внутренним блоком	Наружный блок выше внутреннего блока	$H1 \leq 30m$
	Внутренний блок выше наружного блока	$H1 \leq 30m$
Макс. перепад высот между внутренними блоками и между внутренним блоком или рефнетом		$H2 \leq 15m$
Макс. длина трубопровода между рефнетом и внутренним блоком	От рефнета «а» до внутреннего блока на макс. расстоянии	$L \leq 30m$
	От каждого рефнета до подключаемого внутреннего блока	$L_0, L_1, L_2, L_3, L_4, L_5 \leq 15m$
Выбор рефнета	AVW-48/54HKFH	“a, b, c, e, d” с HFQ-052F

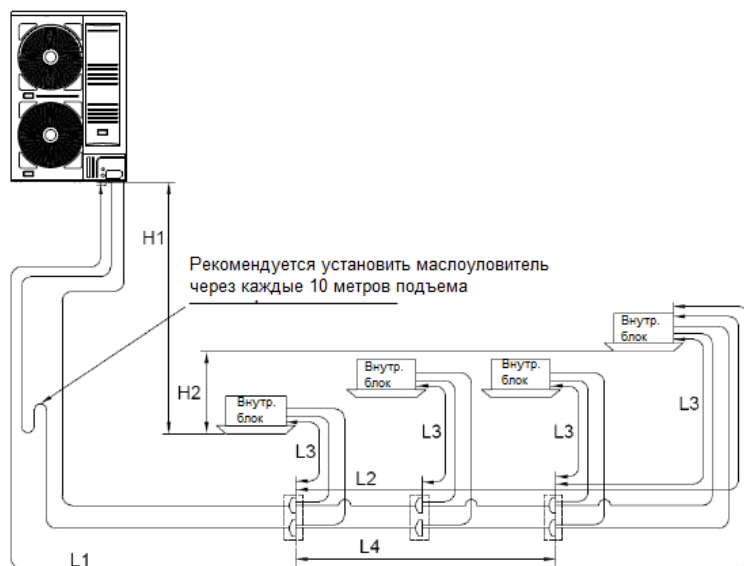
Таблица (d) Система трубопроводов хладагента (3 ФАЗЫ)

От наружного блока к первому рефнету

Наружный блок	Газ/Жидкость (Фмм)	Первый рефнет
AVW-76HKFH	22.2/12.7	HFQ-162F
AVW-96/114HKFH	25.4/12.7	HFQ-162F

Размер трубопровода и гребенки после первого рефнета

Модель	Длина трубопровода	Газ/Жидкость (Фмм)	Модель гребенки
AVW-76HKFH	-	22.2/12.7	HFQ-162F
AVW-96/114HKFH	-	25.4/12.7	



От гребенки к внутреннему блоку

Производительность внутреннего блока (кБТЕ/ч)	Размер трубопровода	Газ/Жидкость (Фмм)	Максимальная длина жидкостного трубопровода
05~14		12.7/6.35	15м
18		15.88/6.35	15м
24~48		15.88/9.53	15м
76		19.05/9.53	15м
96		22.2/9.53	15м

Наименование		Применимый диапазон
Длина трубопровода: L1	Фактическая	В пределах 100м
	Эквивалентная	В пределах 125м
Длина трубопровода от первого рефнета до каждого внутреннего блока: L2		В пределах 40м
Длина трубопровода от каждого рефнета до внутреннего блока: L3		В пределах 15м
Перепад высот между внутренним и наружным блоком: H1	Наружный блок выше	В пределах 50м
	Наружный блок ниже	В пределах 40м
Перепад высот между внутренним и наружным блоком: H2		В пределах 15м
Общая длина трубопровода внутреннего блока		В пределах 250м

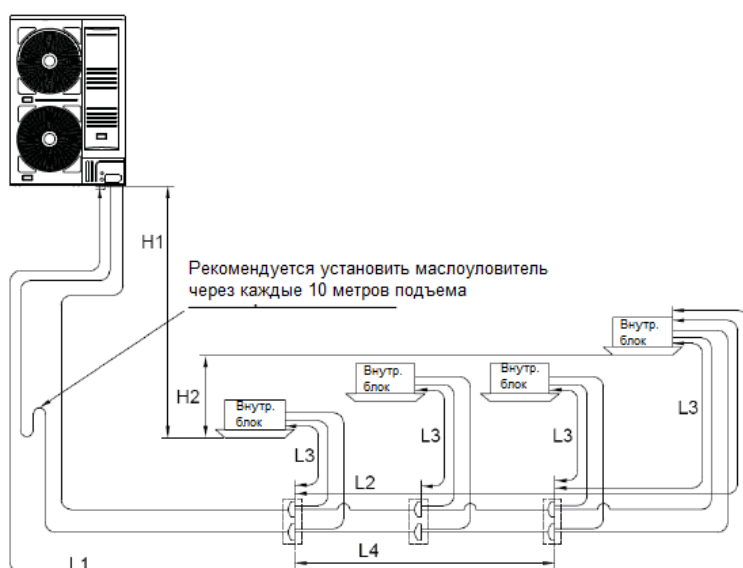
Таблица (е) Система трубопроводов хладагента (3 ФАЗЫ)

От наружного блока к первому рефнету

Наружный блок	Газ/Жидкость (Фмм)	
	Эквивалентная длина трубопровода ≤ 70м	Эквивалентная длина трубопровода > 70м
AVW-76H9FH	19.05/9.53	19.05/12.7
AVW-96H9FH	22.2/12.7	22.2/12.7
AVW-114H9FH	25.4/12.7	25.4/12.7

Размер трубопровода и гребенки после первого рефнета

Модель	Длина трубопровода	Газ/Жидкость (Фмм)	Модель гребенки
AVW-76H9FH	≤ 70м	19.05/9.53	HFQ-102F
	> 70м	19.05/12.7	HFQ-162F
AVW-96H9FH	-	22.2/12.7	HFQ-162F
AVW-114H9FH	-	25.4/12.7	



Первый рефнет (Эквивалентная длина трубопровода ≤ 70м)	
Производительность наружного блока (кБТЕ/ч)	Рефнет
AVW-76H9FH	HFQ-102F
AVW-96/114H9FH	HFQ-162F

Первый рефнет (Эквивалентная длина трубопровода > 70м)	
Производительность наружного блока (кБТЕ/ч)	Рефнет
AVW-76H9FH	HFQ-162F
AVW-96/114H9FH	HFQ-162F

От гребенки к внутреннему блоку

Производительность внутреннего блока (кБТЕ/ч)	Размер трубопровода	Газ/Жидкость (Фмм)	Максимальная длина жидкостного трубопровода
05~14		12.7/6.35	15м
18		15.88/6.35	15м
24~48		15.88/9.53	15м
76		19.05/9.53	15м
96		22.2/9.53	15м

Наименование		Применимый диапазон
Длина трубопровода: L1	Фактическая	В пределах 100м
	Эквивалентная	В пределах 125м
Длина трубопровода от первого рефнета до каждого внутреннего блока: L2		В пределах 40м
Длина трубопровода от каждого рефнета до внутреннего блока: L3		В пределах 15м
Перепад высот между внутренним и наружным блоком: H1	Наружный блок выше	В пределах 50м
	Наружный блок ниже	В пределах 40м

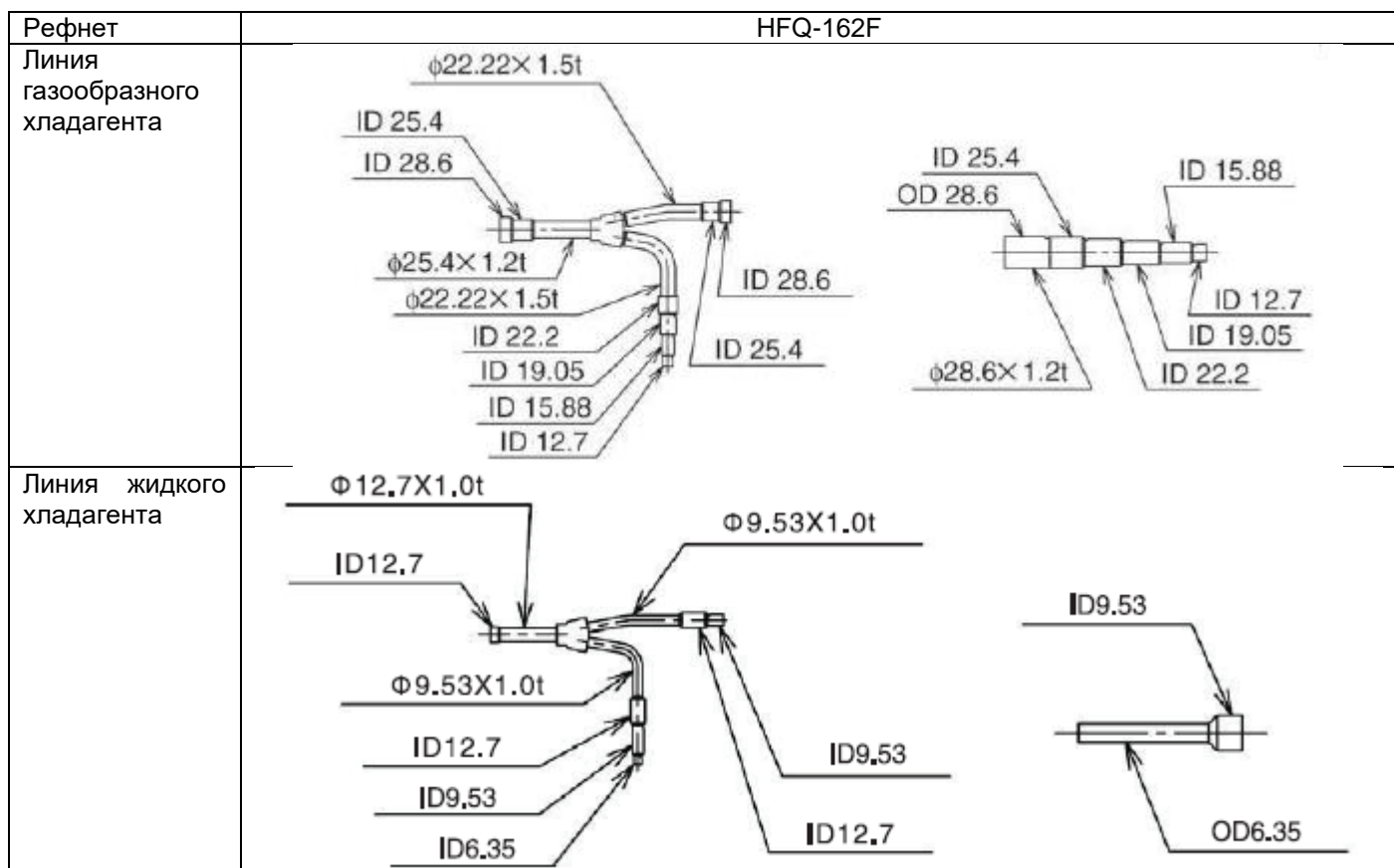


Перепад высот между внутренним и наружным блоком: H2	В пределах 15м
Общая длина трубопровода внутреннего блока	В пределах 250м

### 5.3 Рефнеты для ответвлений трубопровода

Таблица «Т-образный рефнет»

Рефнет	HFQ-052F
Линия газообразного хладагента	
Линия жидкого хладагента	
Рефнет	HFQ-102F
Линия газообразного хладагента	
Линия жидкого хладагента	

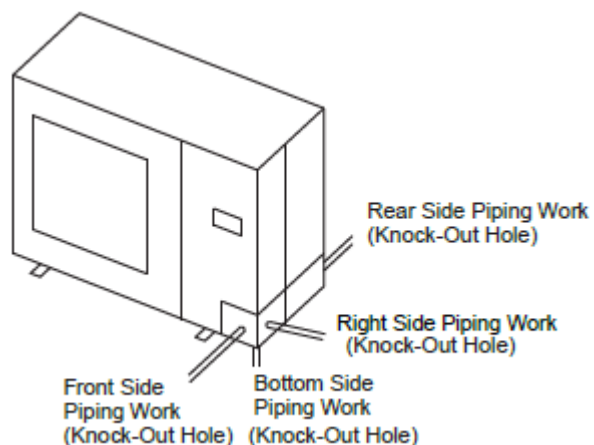


Единица измерения: мм ID: Внутренний диаметр OD: Внешний диаметр

## 5.4 Подключение трубопроводов

Трубопроводы можно подключить с четырех сторон.

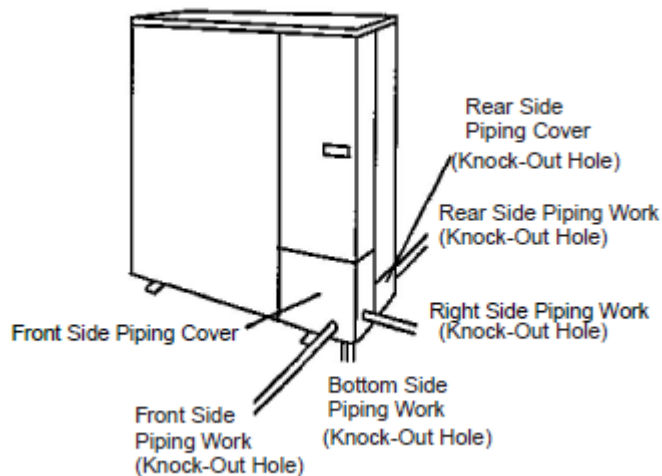
AVW-28/34/43HJFH, AVW-43HKFH



Front side piping work (Knock-out hole)	Подключение трубопровода спереди (отверстие под трубопровод)
Bottom side piping work (Knock-out hole)	Подключение трубопровода снизу (отверстие под трубопровод)
Right side piping work (Knock-out hole)	Подключение трубопровода (отверстие под трубопровод)
Rear side piping work (Knock-out hole)	Подключение трубопровода сзади (отверстие под трубопровод)

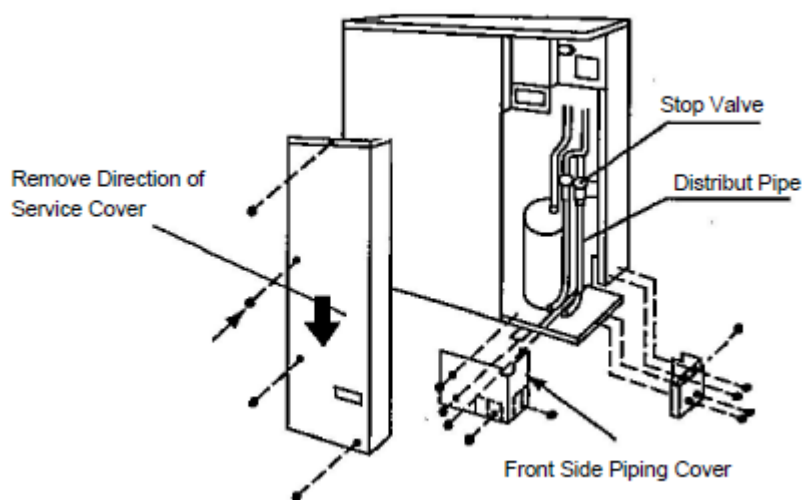
AVW-38/48/54HJFH, AVW-48/54HKFH

AVW-76/96/114HKFH, AVW-76/96/114H9FH



Front side piping work (Knock-out hole)	Подключение трубопровода спереди (отверстие под трубопровод)
Bottom side piping work (Knock-out hole)	Подключение трубопровода снизу (отверстие под трубопровод)
Right side piping work (Knock-out hole)	Подключение трубопровода (отверстие под трубопровод)
Rear side piping work (Knock-out hole)	Подключение трубопровода сзади (отверстие под трубопровод)
Front side piping cover	Передняя крышка трубопровода
Rear side piping cover (Knock-out hole)	Задняя крышка трубопровода (отверстие под трубопровод)

Рис.5.1 Направление трубопроводов



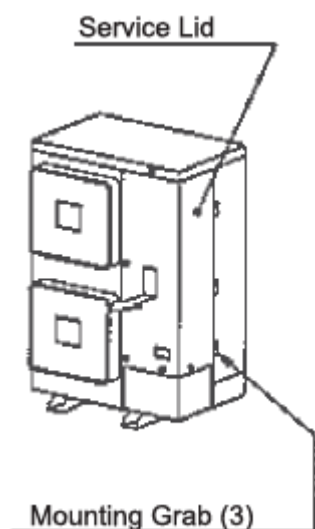
Remove direction of service cover	Направление снятия сервисной крышки
Stop valve	Запорный клапан
Distribut pipe	Распределительная труба
Front side piping cover	Передняя крышка трубопровода

Меры предосторожности при удалении и монтаже сервисного люка

Краткое пояснение по монтажу и удалению сервисного люка

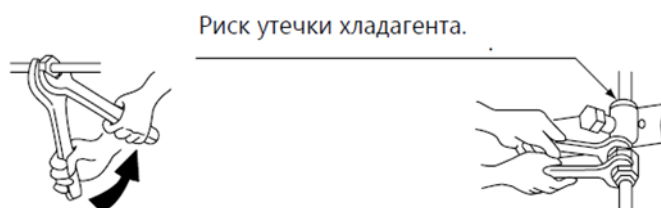
1. Удалите крепежный винт сервисного люка, как показано на рисунке.  
Примечание:  
При удалите винта нажмите и удерживайте люк руками. Сервисный люк может соскользнуть вниз.
2. Нажмите удерживайте сервисный люк руками, медленно двигая его вперед, а затем снимите его по направлению вниз.

Рис. 5.2. Монтаж и удаление сервисного люка



Service lid	Сервисный люк
Mounting grab	Крепежные защелки

- (1) Убедитесь, что клапан закрыт.
- (2) Подготовьте колено трубы для жидкостной линии (не входит в комплект поставки). Подсоедините его к жидкостному клапану с помощью конусной гайки через квадратное отверстие нижнего основания.
- (3) Подключение газового трубопровода  
Подготовьте колено трубы для газовой линии (не входит в комплект поставки). Припаяйте его и фланец трубы (входящий в комплект поставки) снаружи блока.



Риск утечки хладагента.

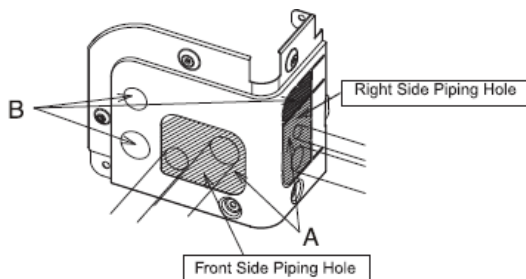
Использование двух гаечных разводных ключей

Затяжка запорного клапана (на линии жидкого хладагента)

Размер трубопровода	Момент затяжки конусной гайки
Ф6.35 (1/4)	20 Н·м
Ф9.53 (3/8)	40 Н·м
Ф12.7 (1/2)	60 Н·м
Ф15.88 (5/8)	80 Н·м
Ф19.05 (3/4)	100 Н·м

- (4) Трубопроводы можно подключать с 4х сторон, как показано на Рис.5.1. Пробейте отверстие под трубопровод на передней крышке трубопровода или на нижнем основании, чтобы проложить трубопровод через отверстие.  
После удаления крышки трубопровода с блока с помощью шуруповёрта и молотка продавите отверстия согласно направляющей линии.  
Затем обрежьте края отверстий и приложите изоляцию (не входит в комплект поставки) для кабелей и защиту для трубопроводов.
  - (а) Подключение трубопровода спереди и справа  
Выберите правильный размер отверстия в зависимости от типа кабеля – кабель питания или переходный кабель.  
AVW-28/34/43HJFH, AVW-43HKFH

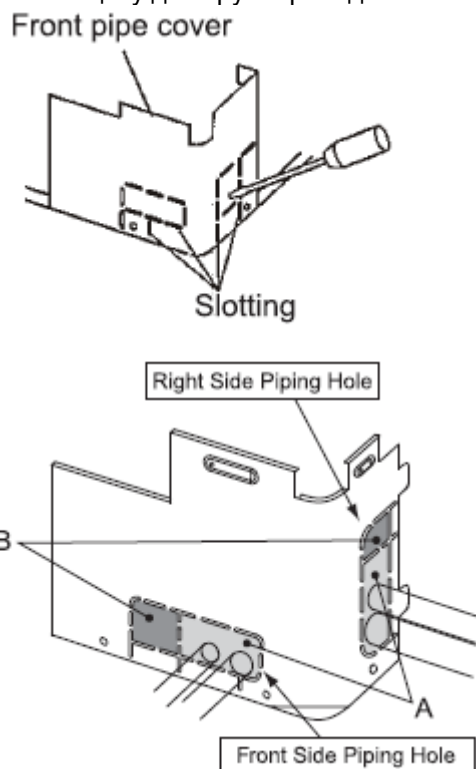
Right side piping hole	Отверстие под трубопровод с правой стороны
------------------------	--



Front side piping hole	Отверстие под трубопровод спереди
------------------------	-----------------------------------

AVW-38/48/54HJFH, AVW-48/54HKFH  
 AVW-76/96/114HKFH, AVW-76/96/114H9FH

Затем обрежьте края отверстий и приложите изоляцию (не входит в комплект поставки) для кабелей и защиту для трубопроводов.



Front pipe cover	Передняя крышка трубопровода
Slotting	Прорези
Right side piping hole	Отверстие под трубопровод с правой стороны
Front side piping hole	Отверстие под трубопровод спереди

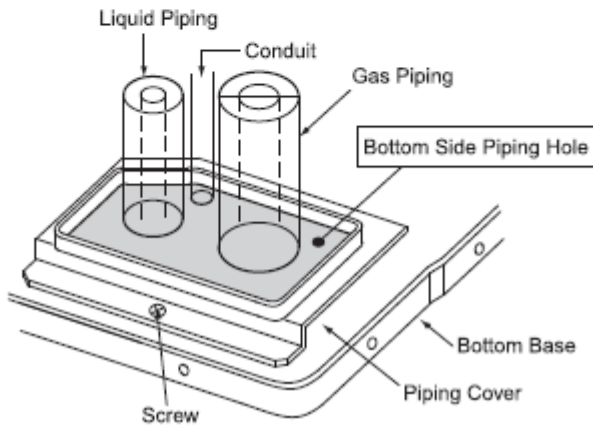
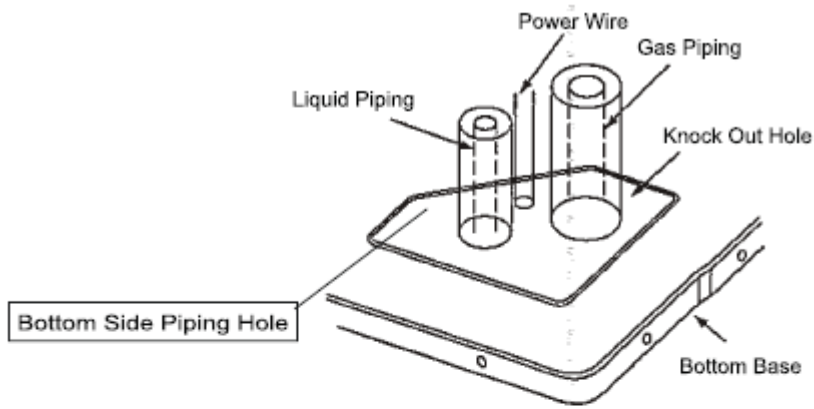
Можно скорректировать жидкостный или газовый трубопровод, кабель питания менее 14мм<sup>2</sup> или переходный кабель части «А».

Примечание:

При использовании кабелепровода проверьте размер трубки перед удалением части «В».

(b) Подключение трубопроводов снизу

После удаления основания крышки трубопровода произведите работы по подключению трубопроводов и электрокабелей.



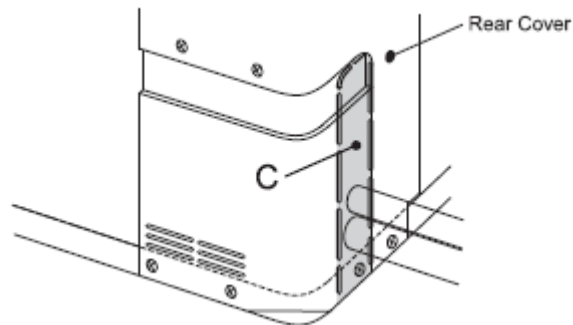
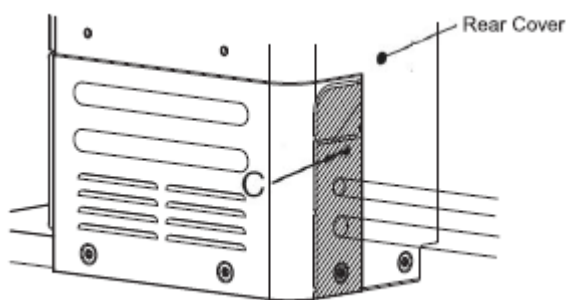
Bottom side piping hole	Отверстие под трубопровод снизу
Liquid piping	Жидкостный трубопровод
Power wire	Кабель электропитания
Gas piping	Газовый трубопровод
Knockout hole	Отверстие под трубопровод
Bottom base	Нижнее основание
Conduit	Кабелепровод
Piping cover	Крышка трубопровода
Screw	Винт

Примечание:

Избегайте прямого соприкосновения кабелей электропитания с трубопроводами

(с) Подключение трубопроводов сзади

После удаления задней крышки трубопроводов, продавите отверстия «С» по направляющей линии.



Rear cover	Задняя крышка
------------	---------------

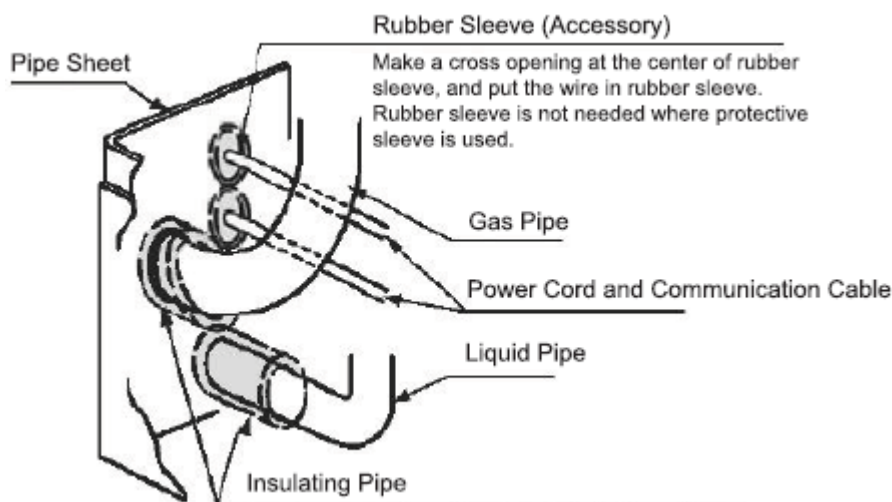
Примечание:

Во избежание повреждений заизолируйте кабели и трубопроводы с использованием надлежащей изоляции (не входит в комплект поставки).

- (5) Во избежание зазоров, при установке крышки трубопровода используйте резиновую втулку и изоляцию (не входит в комплект поставки) в надлежащей мере. При наличии сложностей с прикреплением отрежьте направляющую линию крышки трубопровода по нижней стороне. В противном случае в блок попадет вода, что вызовет повреждение электрических частей.

AVW-38/48/54HJFH, AVW-48/54HKFH  
AVW-76/96/114HKFH, AVW-76/96/114H9FH

Вид блока при подключении трубопроводов спереди



Pipe sheet	Место входа труб
Rubber sleeve (accessory)	Резиновая втулка (комплектующая деталь)
Make a cross opening at the center of rubber sleeve, and put the wire in rubber sleeve. Rubber sleeve is not needed where protective sleeve is used.	Сделайте поперечное отверстие в центре резиновой втулки и поместите проволоку в резиновую втулку. При использовании защитной втулки резиновая втулка не требуется.
Gas pipe	Газовый трубопровод
Power cord and communication cable	Шнур электропитания и коммуникационный кабель
Liquid pipe	Жидкостный трубопровод
Insulating pipe	Изолирующий трубопровод

Сделайте теплоизоляцию, как показано на рисунке, убедитесь в отсутствии зазоров между трубопроводом и отверстием.

В случае наличия трудностей при монтаже необходимо отрезать изолирующий трубопровод, как показано на рисунке.

- (6) Используйте трубогибочный станок или колесо трубопровода (не входит в комплект поставки) для гибочных работ при подключении трубопроводов.

## 5.5 Испытание на герметичность

- (1) Перед отгрузкой запорный клапан был закрыт, однако, убедитесь, что запорные клапаны полностью закрыты.
- (2) Соедините внутренний и наружный блок трубопроводами хладагента, не входящими в объем поставки. Закрепите трубопроводы хладагента в установленных точках и убедитесь в том, что они не касаются конструкций, сделанных из хрупких материалов, например, стен, потолков и т.д. (в противном случае могут возникать посторонние звуки в результате вибрации трубопроводов. Особую осторожность следует проявлять при короткой длине трубопроводов.)
- (3) Перед затяжкой нанесите тонкий слой масла на поверхность посадки конусной гайки. Используйте два гаечных ключа при затяжке конусной гайки.



Компрессорное масло не входит в комплект поставки.

Модель: a68HES-H (Эфирное масло)

FVB68D (Эфирное масло)

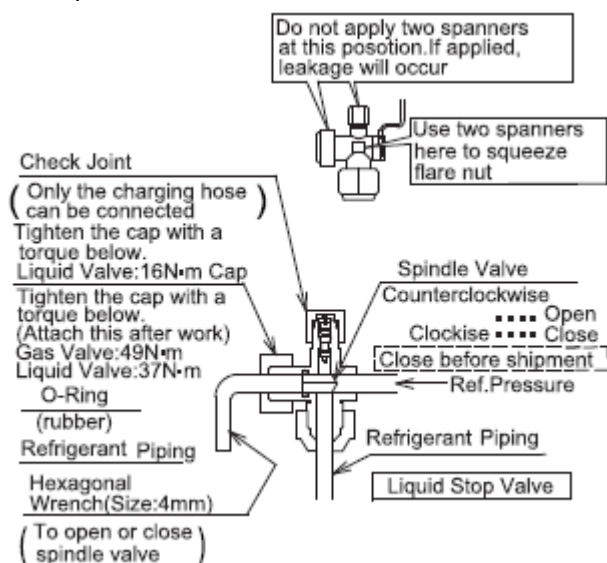
Производитель: IDEMITSU KOSAN Co., Ltd.



(4) Запорный клапан

Производите эксплуатацию запорного клапана согласно указаниям ниже.

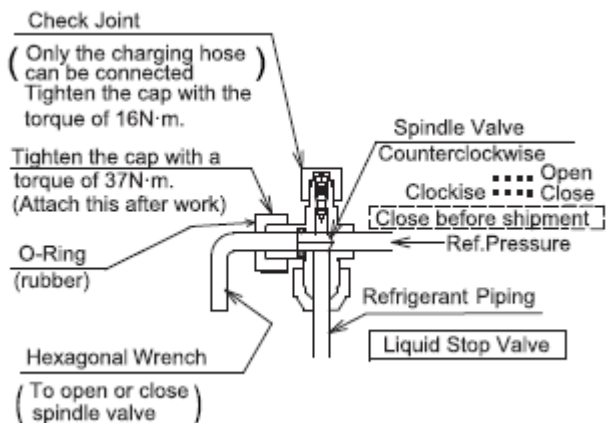
<Запорный клапан для AVW-28/34HJFH и AVW-43HKFH>



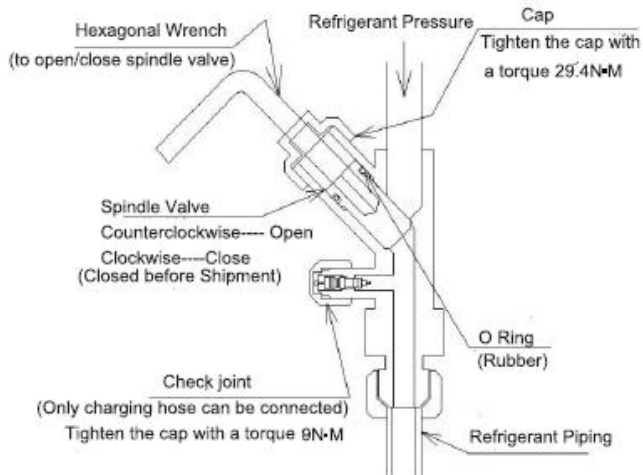
Check joint (only the charging hose can be connected).	Контрольная муфта (Можно подключить только зарядный шланг)
Liquid valve: 16 N·m	Жидкостный клапан: 16 Н·м
Cap	Колпачок
Tighten the cap with a torque below. (Attach this after work)	Затяните колпачок с моментом ниже. (Прикрепите после выполнения работ)
Gas valve: 49 N·m	Газовый клапан: 49 Н·м
Liquid valve: 37 N·m	Жидкостный клапан: 37 Н·м
O – Ring (rubber)	Уплотнительное кольцо (резиновое)
Refrigerant piping	Трубопровод хладагента
Hexagonal wrench (size: 4mm) (to open or close spindle valve)	Шестигранный гаечный ключ (размер: 4мм) (открыть или закрыть шток клапана)
Do not apply two spanners at this position. If applied, leakage will occur.	Не используйте два гаечных ключа в данной позиции во избежание утечки.
Use two spanners here to squeeze flare nut.	Используйте два гаечных ключа для затяжки конусной гайки.
Spindle valve	Шток клапана
Counterclockwise	Против часовой стрелки
Clockwise	По часовой стрелке
Open	Открыт
Close	Закрыт
Close before shipment	Закрыт перед отгрузкой
Ref. pressure	Давление хладагента
Refrigerant piping	Трубопровод хладагента
Liquid stop valve	Жидкостный запорный клапан



<Жидкостный клапан для AVW-43HJFH>



<Газовый клапан для AVW-43HJFH>



Check joint (only the charging hose can be connected).	Контрольная муфта (Можно подключить только зарядный шланг)
Tighten the cap with a torque 16 N·m	Затяните колпачок с моментом 16 Н·м
Tighten the cap with a torque 37 N·m (Attach this after work)	Затяните колпачок с моментом 37 Н·м (Прикрепите после выполнения работ)
O – Ring (rubber)	Уплотнительное кольцо (резиновое)
Refrigerant piping	Трубопровод хладагента
Hexagonal wrench (to open or close spindle valve)	Шестигранный гаечный ключ (открыть или закрыть шток клапана)
Spindle valve	Шток клапана
Counterclockwise	Против часовой стрелки
Clockwise	По часовой стрелке
Open	Открыт
Close	Закрыт
Close before shipment	Закрыт перед отгрузкой
Ref. pressure	Давление хладагента
Refrigerant piping	Трубопровод хладагента
Liquid stop valve	Жидкостный запорный клапан
Tighten the cap with a torque 9 N·m	Затяните колпачок с моментом 9 Н·м
Tighten the cap with a torque 29.4 N·m	Затяните колпачок с моментом 29.4 Н·м

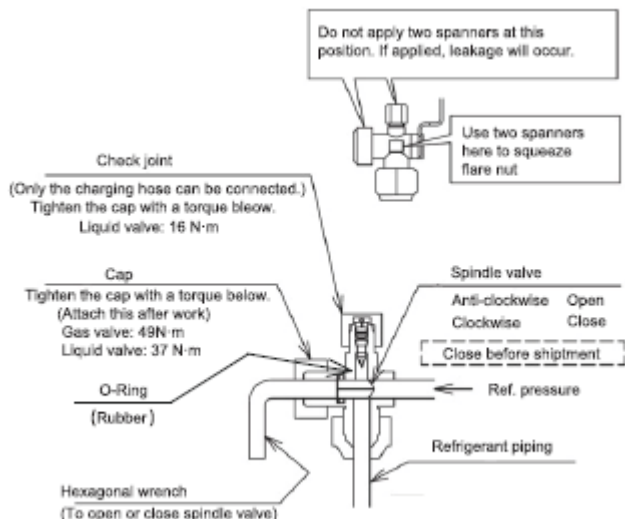
Момент затяжки штока клапана (Н·м)

Газ	Жидкость
9 ~ 11	7 ~ 9

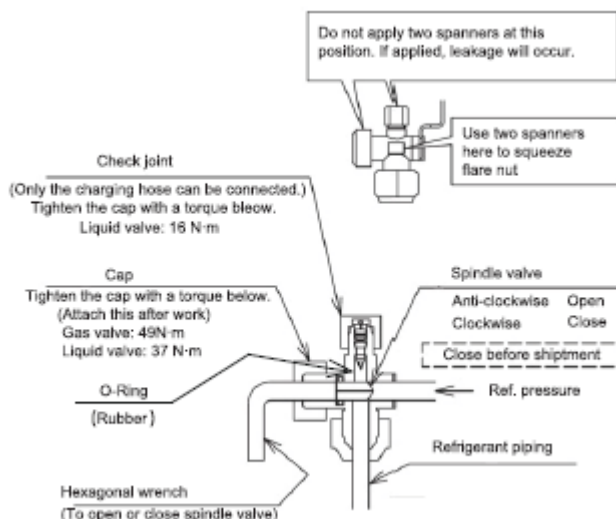
Размер шестигранного гаечного ключа (мм)

Газ	Жидкость
5	4

<Жидкостный клапан>



<Газовый клапан>



Check joint (only the charging hose can be connected).	Контрольная муфта (Можно подключить только зарядный шланг)
Liquid valve: 16 N·m	Жидкостный клапан: 16 Н·м
Cap	Колпачок
Tighten the cap with a torque below. (Attach this after work)	Затяните колпачок с моментом ниже. (Прикрепите после выполнения работ)
Gas valve: 49 N·m	Газовый клапан: 49 Н·м
Liquid valve: 37 N·m	Жидкостный клапан: 37 Н·м
O – Ring (rubber)	Уплотнительное кольцо (резиновое)
Refrigerant piping	Трубопровод хладагента
Hexagonal wrench (size:4mm) (to open or close spindle valve)	Шестигранный гаечный ключ (размер: 4мм) (открыть или закрыть шток клапана)
Do not apply two spanners at this position. If applied, leakage will occur.	Не используйте два гаечных ключа в данной позиции во избежание утечки.
Use two spanners here to squeeze flare nut.	Используйте два гаечных ключа для затяжки конусной гайки.
Spindle valve	Шток клапана
Counterclockwise	Против часовой стрелки
Clockwise	По часовой стрелке
Open	Открыт
Close	Закрит
Close before shipment	Закрит перед отгрузкой
Ref. pressure	Давление хладагента
Refrigerant piping	Трубопровод хладагента
Liquid stop valve	Жидкостный запорный клапан

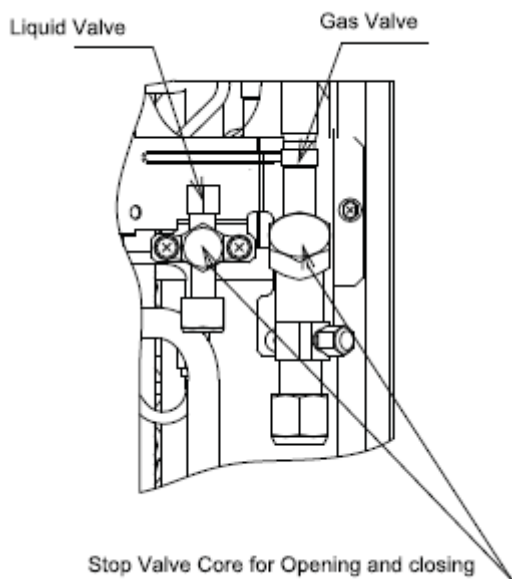
Момент затяжки штока клапана (Н·м)

Газ	Жидкость
9 ~ 11	7 ~ 9

Размер шестигранного гаечного ключа (мм)

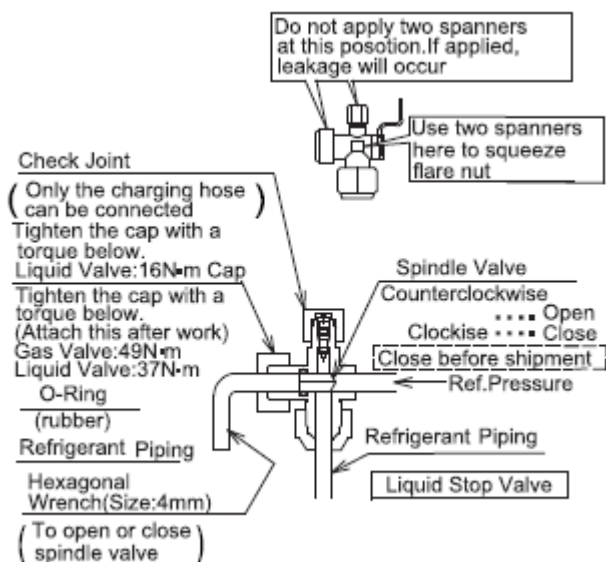
Газ	Жидкость
8	4

Рис.5.3. Положение запорного клапана

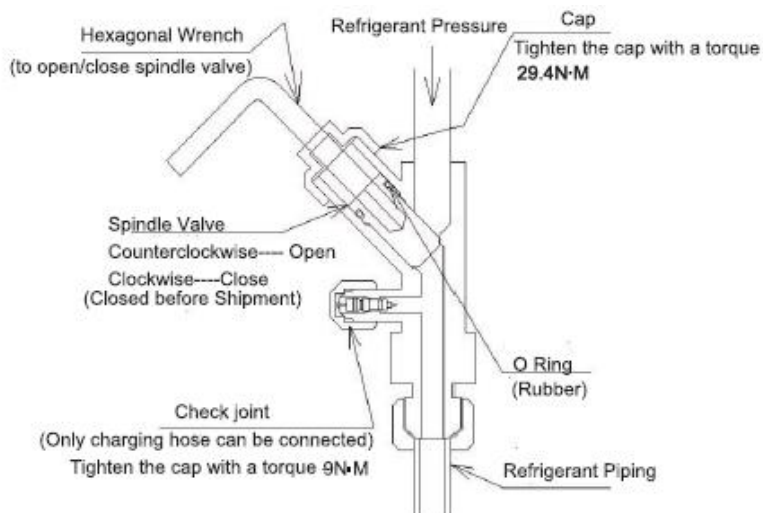


Gas valve	Газовый клапан
Liquid valve	Жидкостный клапан
Stop valve core for opening and closing	Сердечник запорного клапана для открытия и закрытия

<Запорный клапан>



<Газовый клапан>



Check joint (only the charging hose can be connected).	Контрольная муфта (Можно подключить только зарядный шланг)
Liquid valve: 16 N·m	Жидкостный клапан: 16 Н·м
Cap	Колпачок
Tighten the cap with a torque below. (Attach this after work)	Затяните колпачок с моментом ниже. (Прикрепите после выполнения работ)
Gas valve: 49 N·m	Газовый клапан: 49 Н·м
Liquid valve: 37 N·m	Жидкостный клапан: 37 Н·м
O – Ring (rubber)	Уплотнительное кольцо (резиновое)
Refrigerant piping	Трубопровод хладагента
Hexagonal wrench (size:4mm) (to open or close spindle valve)	Шестигранный гаечный ключ (размер: 4мм) (открыть или закрыть шток клапана)
Do not apply two spanners at this position. If applied, leakage will occur.	Не используйте два гаечных ключа в данной позиции во избежание утечки.
Use two spanners here to squeeze flare nut.	Используйте два гаечных ключа для затяжки конусной гайки.
Spindle valve	Шток клапана
Counterclockwise	Против часовой стрелки

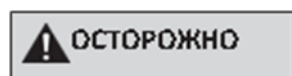
Clockwise	По часовой стрелке
Open	Открыт
Close	Закрыт
Close before shipment	Закрыт перед отгрузкой
Ref. pressure	Давление хладагента
Refrigerant piping	Трубопровод хладагента
Liquid stop valve	Жидкостный запорный клапан

Момент затяжки штока клапана (Н·м)

Газ	Жидкость
11 ~ 14	7 ~ 9

Размер шестигранного гаечного ключа (мм)

Газ	Жидкость
8	4



После присоединения трубопровода и колпачковой гайки, проводя тест на герметичность, откройте колпачок штока запорного клапана, убедитесь, что клапан закрыт (по часовой стрелке).

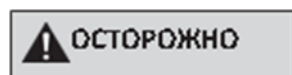
- Затяните колпачковую гайку согласно моменту затяжки, указанному ниже. Чрезмерная затяжка приведет к утечке хладагента штока клапана.

Диаметр трубопровода	Момент затяжки
Ф6.35 (1/4)	14-18 Н·м
Ф9.53 (3/8)	34-42 Н·м
Ф12.7 (1/2)	49-61 Н·м
Ф15.88 (5/8)	68-82 Н·м

- Проводите испытание на герметичность после плотного закрытия штока клапана.

Примечание:

Не соединяйте колпачковую гайку с контрольным стыком, поставляемым для мягкой трубы для заправки хладагента. Легкий звук, издаваемый при одновременном открытии соединительного колпачка и колпачка клапана, не влияет на производительность системы.



- **Не применяйте слишком большую силу в конце открытия штока клапана (5 Н·м или меньше). Уплотнение между штоком и крышкой не входит в комплект поставки.**
  - **Не ослабляйте защитное кольцо. Ослабленное защитное кольцо может создать опасную ситуацию, так как шток может выскочить наружу.**
- (5) С помощью зарядных шлангов подсоедините манометрический коллектор к контрольным муфтам запорных клапанов на линии жидкого и газообразного хладагента, подключите баллон с азотом. Проведите испытание на герметичность.  
Не открывайте запорные клапаны. Давление азота при продувке должно составлять 4,15 МПа.
- (6) С помощью детектора утечки газа (течеискатель) или пенообразующего элемента (мыльный раствор) убедитесь в отсутствии утечек газа в местах соединения конусных гаек или спаянных деталей.
- (7) После проведения проверки выпустите азот.

## 5.6 Вакуумирование и заряд хладагента

- (1) Подключите манометрический коллектор к контрольным муфтам с обеих сторон. Продолжайте вакуумирование в течение одного-двух часов, пока значение давления не достигнет 756 мм рт. ст. После вакуумирования закройте клапан манометрического коллектора, остановите вакуумный насос и оставьте его в неработающем состоянии на один час. Убедитесь в том, что давление в манометрическом коллекторе не растет.

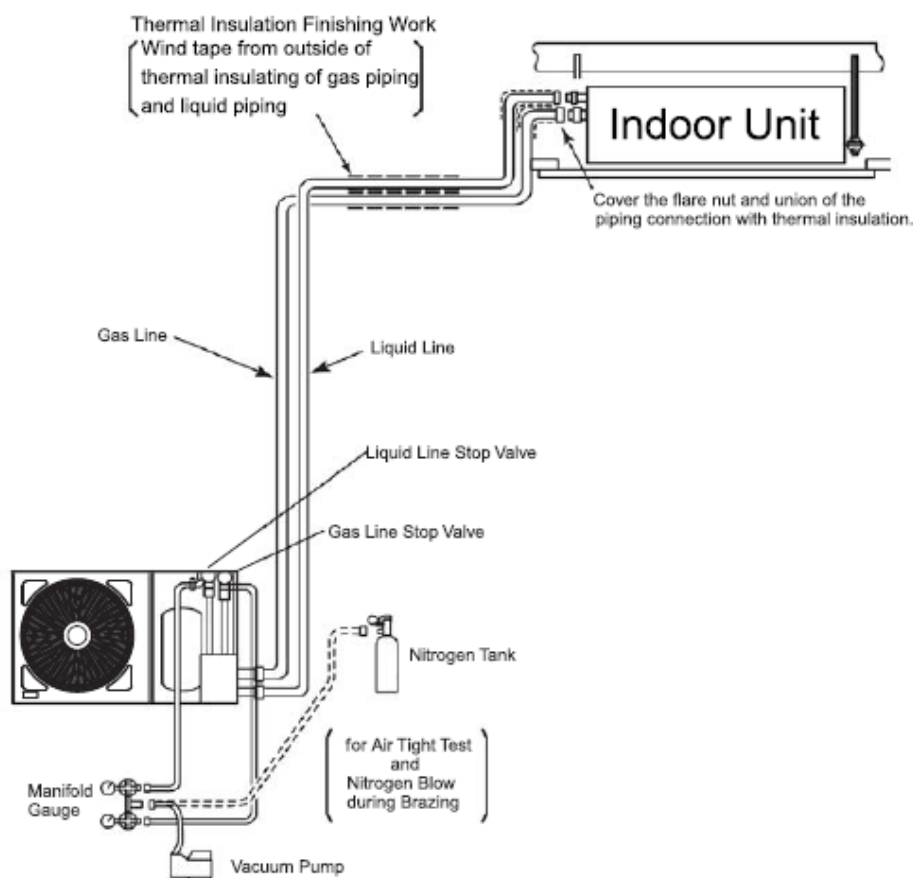
Примечание:

1. В данном блоке применяется только хладагент R410A. В зарядных шлангах и манометрическом коллекторе должен использоваться только хладагент R410A.
  2. Отсутствие разрежения -0,1 МПа (-756 мм рт. ст.) свидетельствует об утечке газа. Повторно убедитесь в отсутствии утечки газа. При отсутствии утечки дайте вакуумному насосу поработать в течение 1-2 часов.
- (2) Подключите отрегулированный клапан и сосуд с хладагентом к контрольной муфте жидкостного клапана.
  - (3) Медленно откройте газовый клапан и жидкостный клапан полностью.
  - (4) откройте отрегулированный клапан, чтобы добавить хладагент (хладагент должен быть в жидком состоянии).
  - (5) Включите режим охлаждения и добавьте необходимое количество хладагента.
  - (6) Убедитесь, что вы добавили сбалансированное количество хладагента. В противном случае не исключено повреждение компрессора по причине избыточного или недостаточного количества хладагента.
  - (7) Полностью откройте жидкостный клапан.

**Не используйте хладагент, заправленный в наружный блок, для продувки.**

**Недостаточное количество хладагента приведет к неисправности.**

AVW-28/34/43HJFH, AVW-43HKFH



Трубопроводы жидкого хладагента следует покрыть изоляцией по всей площади, чтобы исключить снижение производительности и образование конденсата на поверхности труб.

Убедитесь в отсутствии утечки газа.

При утечке большого количества газообразного хладагента могут возникнуть следующие проблемы:

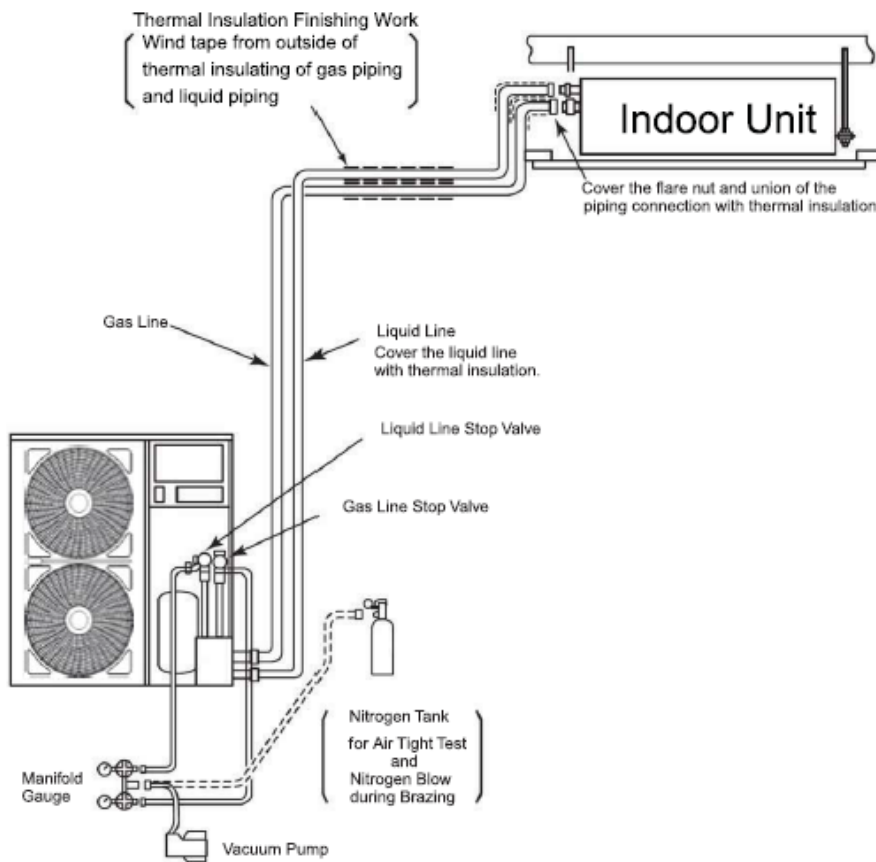
1. Недостаток кислорода
2. Выделение вредного газа ввиду химической реакции с огнем.

Thermal insulation finishing work

Работы по теплоизоляции

Wind tape from outside of thermal insulating of gas piping and liquid piping	Обмотайте газовый и жидкостный трубопроводы снаружи теплоизоляционной лентой.
Indoor unit	Внутренний блок
Cover the flare nut and union of the piping connection with thermal insulation	Накройте конусную гайку и соединение трубопроводов теплоизоляционным материалом.
Gas line	Линия газообразного хладагента
Liquid line	Линия жидкого хладагента
Liquid line stop valve	Запорный клапан на линии жидкого хладагента
Gas line stop valve	Запорный клапан на линии газообразного хладагента
Nitrogen tank	Резервуар с азотом
For air tight test and nitrogen blow during brazing	Для проведения испытания на герметичность и опрессовки азотом во время пайки
Manifold gauge	Манометрический коллектор
Vacuum pipe	Вакуумный насос

AVW-38/48/54HJFH, AVW-48/54HKFH  
 AVW-76/96/114HKFH, AVW-76/96/114H9FH



Трубопроводы жидкого хладагента следует покрыть изоляцией по всей площади, чтобы исключить снижение производительности и образование конденсата на поверхности труб.

Убедитесь в отсутствии утечки газа. При утечке большого количества газообразного хладагента могут возникнуть следующие проблемы:

1. Недостаток кислорода
2. Выделение вредного газа ввиду химической реакции с огнем.

Thermal insulation finishing work	Работы по теплоизоляции
Wind tape from outside of thermal insulating of gas piping and liquid piping	Обмотайте газовый и жидкостный трубопроводы снаружи теплоизоляционной лентой.
Indoor unit	Внутренний блок
Cover the flare nut and union of the piping connection with thermal insulation	Накройте конусную гайку и соединение трубопроводов теплоизоляционным материалом.
Gas line	Линия газообразного хладагента
Liquid line	Линия жидкого хладагента
Liquid line stop valve	Запорный клапан на линии жидкого хладагента
Gas line stop valve	Запорный клапан на линии газообразного хладагента
Nitrogen tank	Резервуар с азотом
For air tight test and nitrogen blow during brazing	Для проведения испытания на герметичность и опрессовки азотом во время пайки
Manifold gauge	Манометрический коллектор





- При проведении тестового запуска полностью откройте шток клапана. При неполном открытии устройство будет повреждено.
- Недостаток или избыток хладагента является основной причиной проблем в работе блоков. Заправляйте правильное количество хладагента в соответствии с описанием на наклейке внутри сервисной крышки.
- Внимательно проверьте отсутствие утечки хладагента. Утечка большого количества хладагента может вызвать затруднения с дыханием или образование вредных газов в случае использования огня в помещении.

#### 1. Максимально допустимая концентрация хладагента, заправленного в DC инвертор

Хладагент R410A является негорючим и нетоксичным газом.

Однако, при утечке газа и попадании его в помещение возможно наступление асфиксии. Максимально допустимая концентрация газообразного хладагента (фреона) R410A в воздухе составляет 0.3кг/м<sup>3</sup> согласно стандарту холодоснабжения и кондиционирования (КНК S 0010) КНК (Ассоциация обеспечения безопасности газов высокого давления), Япония. Таким образом, в случае утечки хладагента необходимо принять эффективные меры по снижению уровня концентрации хладагента в воздухе ниже 0.3кг/м<sup>3</sup>.

#### 2. Расчет концентрации хладагента

- (1) Посчитайте общее количество хладагента R (кг), заправленного в систему, соединяющие все внутренние блоки помещения.
- (2) Посчитайте объем воздуха V (м<sup>3</sup>) в каждом помещении.
- (3) Посчитайте концентрацию хладагента C (кг/м<sup>3</sup>) в помещении в соответствии с формулой ниже.

$$\frac{R: \text{Общее кол-во заправленного хладагента (кг)}}{V: \text{Объем воздуха в помещении (м}^3\text{)}} = C: \text{Концентрация хладагента} \leq 0.3\text{кг/м}^3$$

При наличии определенных местных стандартов следуйте им.

### 5.7 Меры предосторожности при измерении давления посредством контрольной муфты

При измерении давления используйте контрольную муфту газового запорного клапана (А) согласно рисункам ниже, а также контрольную муфту жидкостного трубопровода (С) согласно рисункам ниже.

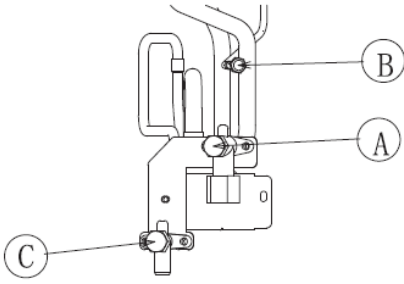
Присоедините манометр согласно таблице ниже в связи с изменением стороны высокого давления и стороны низкого давления в зависимости от режима эксплуатации.

	Эксплуатация на охлаждение	Эксплуатация на нагрев
Контрольная муфта для газового запорного клапана «А»	Низкое давление	Высокое давление
Контрольная муфта для трубопровода «В»	Высокое давление	Низкое давление
Контрольная муфта для жидкостного запорного клапана «С»	Исключительно для вакуумного насоса и заправки хладагента	

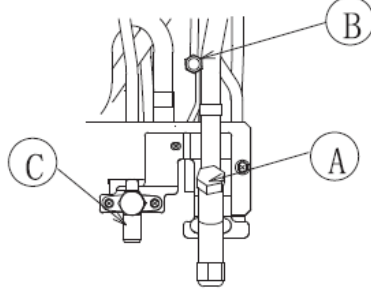
Примечание: При удалении зарядных шлангов не допускайте разбрызгивания хладагента или масла на электрические детали.

AVW-28/34/43HJFH, AVW-43HKFH

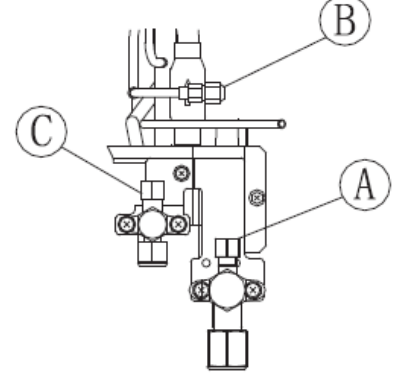
Наружный блок AVW-28/34HJFH



Наружный блок AVW-43HJFH



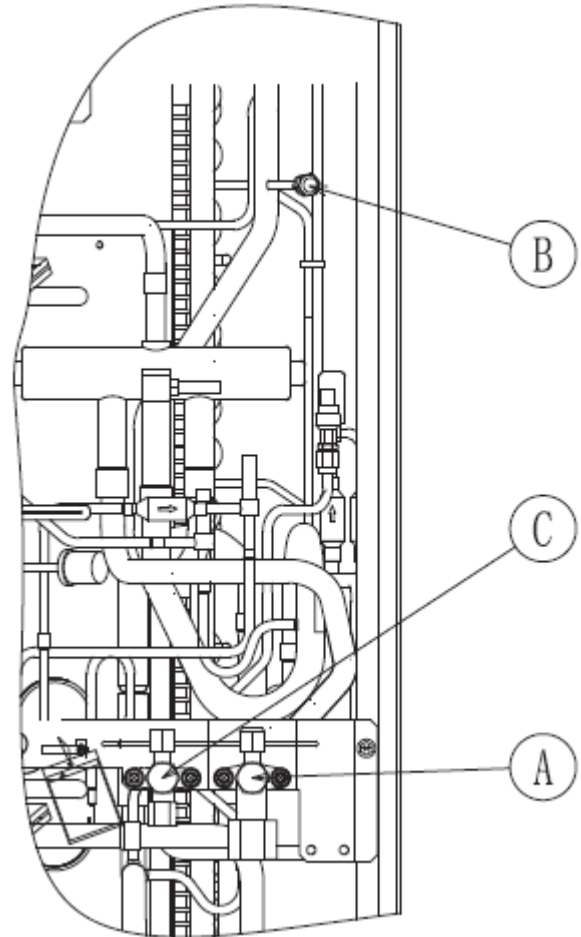
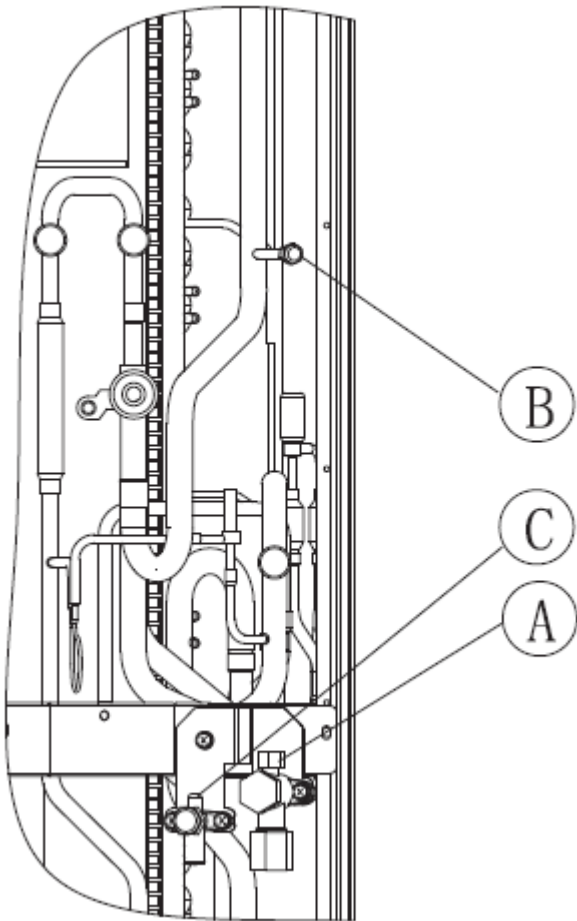
Наружный блок AVW-43HKFH



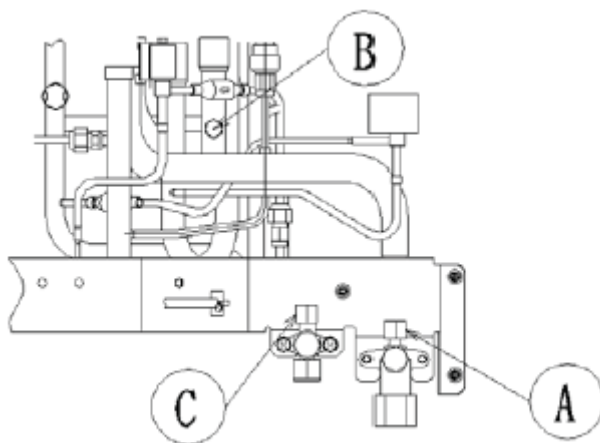
AVW-38/48/54HJFH, AVW-48/54HKFH

Рис.5.4 (а) Положение контрольной муфты (1 ФАЗА)

Рис.5.4 (б) Положение контрольной муфты (3 ФАЗЫ)







## 5.8 Дополнительная заправка хладагента

### Расчет объема дозаправки

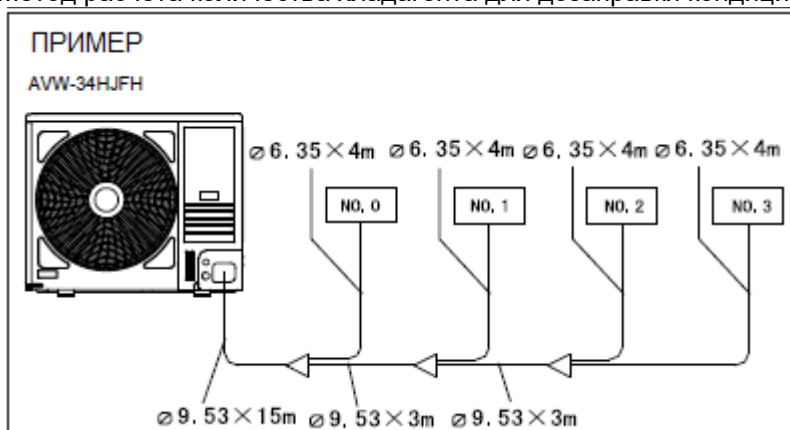
Несмотря на то, что система уже была заправлена хладагентом, необходимо заправить дополнительное количество хладагента в кондиционер исходя из длины трубопроводов.

Рассчитайте дополнительное количество хладагента в соответствии с нижеприведенной таблицей, после чего заправьте хладагент в систему.

Запишите данные о количестве дополнительно заправленного хладагента, чтобы упростить проведение техобслуживания и сервисных работ в будущем.

**Модель:** AVW-28/34/43HJFH, AVW-43HKFH

#### 1. Метод расчета количества хладагента для дозаправки кондиционера (W, кг)



Посмотрите пример для модели AVW-34HJFH, и заполните таблицу ниже.

Диаметр трубопровода (мм)	Общая длина трубопровода (м)	Кол-во для дозаправки (кг)
W11 = $\varnothing 9.53...$	(15+3+3)	$x0.03 = 0.63$
W12 = $\varnothing 6.35...$	(4+4+4+4)	$x0.02 = 0.32$
Общая длина трубопровода 37м	Кол-во хладагента для дозаправки $W = W11 + W12 = 0.95$ (кг)	

Диаметр трубопровода (мм)

W11 = Ф9.53...

W12 = Ф6.35...

Общая длина трубопровода (м)

Кол-во для дозаправки (кг)

xa =

xb =

Общая длина трубопровода  м Кол-во хладагента для дозаправки  $W = W11 + W12 =$   (кг)

## 2. Дозаправка хладагента в систему

Заправьте хладагент в систему согласно инструкции ниже.

- (1) Для заправки хладагента подсоедините манометрический коллектор, используя зарядный шланг, с баллоном холодильного агента к контрольному штуцеру запорного клапана на линии жидкого хладагента.
- (2) Полностью откройте запорный клапан линии газообразного хладагента и слегка приоткройте запорный клапан линии жидкого хладагента.  
Заправьте хладагент, открыв клапан манометрического коллектора.
- (3) Заправьте требуемое количество хладагента, включив режим охлаждения.  
Используя весы, проверьте правильность объема дозаправки. Недостаток или избыток хладагента является главной причиной неисправностей блоков.  
После заправки хладагента полностью откройте запорный клапан на линии жидкого хладагента.

## 3. Запись о дозаправке хладагентом

Запишите данные о количестве дозаправленного хладагента для обеспечения надлежащих работ по техническому и сервисному обслуживанию.

Общее количество дозаправленного хладагента рассчитывается по следующей формуле:

Общее количество дозаправленного хладагента данной системы =  $W + W0$

Данная система =  +  =  кг

Общее количество дозаправки	<input type="text"/>	кг
Общее количество дозаправки данной системы	<input type="text"/>	кг
Дата проведения дозаправки		
День <input type="text"/>	Месяц <input type="text"/>	Год <input type="text"/>

Таблица 1

Производительность наружного блока (кБТЕ/ч)	W0: Дозаправка наружного блока	a	b	Максимальная общая дозаправка (кг)
AVW-28HJFH	2.5	0.03	0.02	3.3
AVW-34HJFH	2.8	0.03	0.02	4.8
AVW-43HJFH	2.8	0.03	0.02	5.2
AVW-43HKFH	3.0	0.04	0.02	4.5

Примечание:

W0 – количество заправленного хладагента наружного блока перед отгрузкой.

## 4. Примечание касательно дополнительной заправки

Когда система подключена один-к-одному, коэффициент подключения должен составлять 100%, и необходимо сократить количество хладагента согласно требованиям ниже:

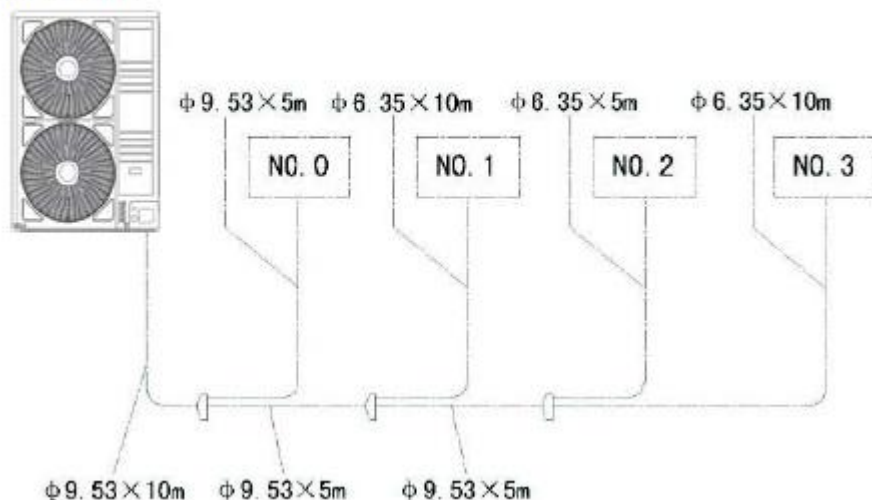
Таблица «Снижение количества дозаправленного хладагента для специальных внутренних блоков»

Модель	Коэффициент подключения	Тип внутреннего блока			
		Канальный	4x-ходовой кассетный	2x-ходовой кассетный	Напольно-потолочный
Снижение количества (г)					
AVW-28HJFH	100%	200	-	-	-
AVW-34HJFH		150	-	150	150

## 1. Метод расчета количества хладагента для дозаправки кондиционера (W, кг)

**ПРИМЕР**

AVW-54HJFH



Посмотрите пример для модели AVW-54HJFH, и заполните таблицу ниже.

Диаметр трубопровода (мм)	Общая длина трубопровода (м)	Кол-во для дозаправки (кг)
W11 = Ф9.53...	(10+5+5+5)	x0.04 = 1
W12 = Ф6.35...	(10+10+5)	x0.02 = 0.50
W2 =		0

Общая длина трубопровода 50м

Кол-во хладагента для дозаправки  $W = W1 + W2 = W11 + W12 + W2 = 1.5$  (кг)

Диаметр трубопровода (мм)	Общая длина трубопровода (м)	Кол-во для дозаправки (кг)
W11 = Ф9.53...	<input type="text"/>	xa = <input type="text"/>
W12 = Ф6.35...	<input type="text"/>	xb = <input type="text"/>

Общая длина трубопровода  м

Кол-во хладагента для дозаправки  $W = W11 + W12 =$   (кг)

Общее кол-во хладагента для дозаправки =  $Wt = W0 + W1 + W2 =$   (кг)

Дополнительная заправка хладагента согласно таблице:

Модель	W0: Кол-во хладагента перед отгрузкой (кг)	W1: Кол-во дозаправки в соответствии с длиной трубопровода (кг)		W2: Кол-во дозаправки в соответствии с коэффициентом подключения (кг)		Wt: Общее кол-во дозаправки (кг)	Макс. общее кол-во дозаправки (кг)
		a	b	100%~130%	130%~150%		
AVW-38HJFH	3.8	0.04	0.02	0.15кг на каждые 10%*	0.60кг на каждые 10%*	W0 + W1 + W2	7.9
AVW-48HJFH	3.8	0.04	0.02				7.9
AVW-54HJFH	4.1	0.04	0.02				7.9
AVW-48HKFH	3.6	0.05	0.02				9.6
AVW-54HKFH	3.6	0.05	0.02				9.6

Примечание: \*Значения менее 10% рассчитываются как 10\*.

2. Дозаправка хладагента в систему

Заправьте хладагент в систему согласно инструкции ниже.

- (1) Для заправки хладагента подсоедините манометрический коллектор, используя зарядный шланг, с баллоном холодильного агента к контрольному штуцеру запорного клапана на линии жидкого хладагента.
- (2) Полностью откройте запорный клапан линии газообразного хладагента и слегка приоткройте запорный клапан линии жидкого хладагента.  
Заправьте хладагент, открыв клапан манометрического коллектора.

- (3) Заправьте требуемое количество хладагента, включив режим охлаждения.  
Используя весы, проверьте правильность объема дозаправки. Недостаток или избыток хладагента является главной причиной неисправностей блоков.  
После заправки хладагента полностью откройте запорный клапан на линии жидкого хладагента.

3. Запись о дозаправке хладагента

Запишите данные о количестве дозаправленного хладагента для обеспечения надлежащих работ по техническому и сервисному обслуживанию.

Общее количество дозаправленного хладагента рассчитывается по следующей формуле:

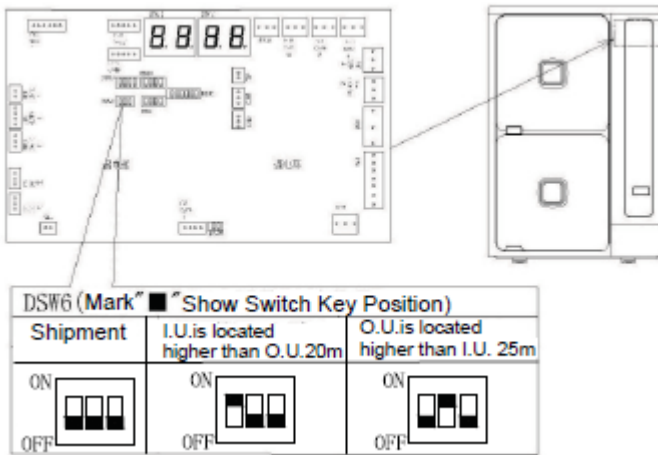
Общее количество дозаправленного хладагента данной системы =  $W0 + W1 + W2$

Данная система =  +  =  кг

Общее количество дозаправки	<input type="text"/>	кг
Общее количество дозаправки данной системы	<input type="text"/>	кг
Дата проведения дозаправки		
День <input type="text"/>	Месяц <input type="text"/>	Год <input type="text"/>

4. Настройка DIP-переключателя по длине трубопровода

PCB1



Mark show switch key position	Обозначение указывает на положение клавиши переключателя
Shipment	Отгрузка
I.U. is located higher than O.U. 20m	Внутренний блок расположен на 20м выше наружного блока
O.U. is located higher than I.U. 25m	Наружный блок расположен на 25м выше внутреннего блока

Таблица 5.8. «Снижение количества дозаправленного хладагента для специальных внутренних блоков»

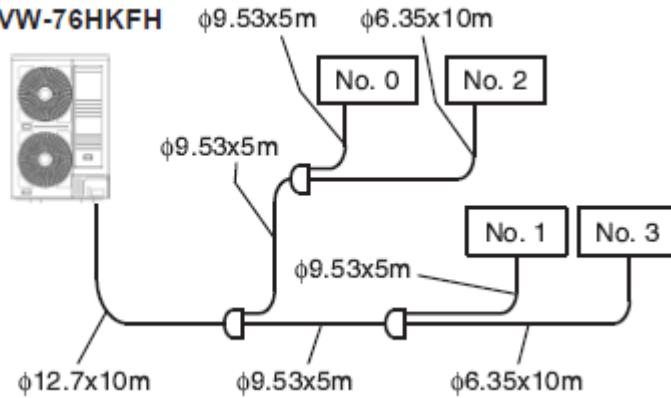
Модель	Коэффициент подключения	Тип внутреннего блока				
		Канальный	4х-ходовой кассетный	2х-ходовой кассетный	Напольно-потолочный	
Снижение количества (г)						
AVW-38HJFH	100%	150	-	-	-	
AVW-48HJFH			200	-	200	
AVW-54HJFH			400	200	600	
AVW-48HKFH			-	200	-	200
AVW-54HKFH			400	200	600	-

**Модель:** AVW-76/96/114HJFH

1. Метод расчета количества хладагента для дозаправки кондиционера (W, кг)

**ПРИМЕР**

**AVW-76HKFH**



Посмотрите пример для модели AVW-76HKFH, и заполните таблицу ниже.

Диаметр трубопровода (мм)	Общая длина трубопровода (м)	Кол-во для дозаправки (кг)
φ12.7...	(10)	x0.12 = 1.2
φ9.53...	(5+5+5+5)	x0.07 = 1.4
φ6.35...	(10+10)	x0.03 = 0.6

Общая длина трубопровода 50м  
Кол-во хладагента для дозаправки W1 = 3.2 (кг)

Диаметр трубопровода (мм)	Общая длина трубопровода (м)	Кол-во для дозаправки (кг)
φ12.7...	<input type="text"/>	x0.12 = <input type="text"/>
φ9.53...	<input type="text"/>	x0.07 = <input type="text"/>
φ6.35...	<input type="text"/>	x0.03 = <input type="text"/>

Общая длина трубопровода  м  
Кол-во хладагента для дозаправки W =  (кг)

Таблица 1

Наружный блок	W0: Кол-во заправленного хладагента наружного блока (кг)
AVW-76HJFH	7.0
AVW-96/114HJFH	9.0

Примечание: W0 – количество заправленного хладагента наружного блока перед отгрузкой.



Максимально допустимое количество хладагента для дозаправки: 13.5 кг.

При превышении данного значения в обязательном порядке обратитесь к производителю.

**2. Дозаправка хладагента в систему**

Заправьте хладагент (R410A) в систему согласно инструкции ниже.

- (1) Для заправки хладагента подсоедините манометрический коллектор, используя зарядный шланг, с баллоном холодильного агента к контрольному штуцеру запорного клапана на линии жидкого хладагента.
- (2) Полностью откройте запорный клапан линии газообразного хладагента и слегка приоткройте запорный клапан линии жидкого хладагента.  
Заправьте хладагент, открыв клапан манометрического коллектора.
- (3) Заправьте требуемое количество хладагента, включив режим охлаждения.  
Используя весы, проверьте правильность объема дозаправки. Недостаток или избыток хладагента является главной причиной неисправностей блоков.  
После заправки хладагента полностью откройте запорный клапан на линии жидкого хладагента.

3. Запись о дозаправке хладагентом

Запишите данные о количестве дозаправленного хладагента для обеспечения надлежащих работ по техническому и сервисному обслуживанию.

Общее количество дозаправленного хладагента рассчитывается по следующей формуле:

Общее количество дозаправленного хладагента данной системы =  $W + W_0$

Данная система =  +  =  кг

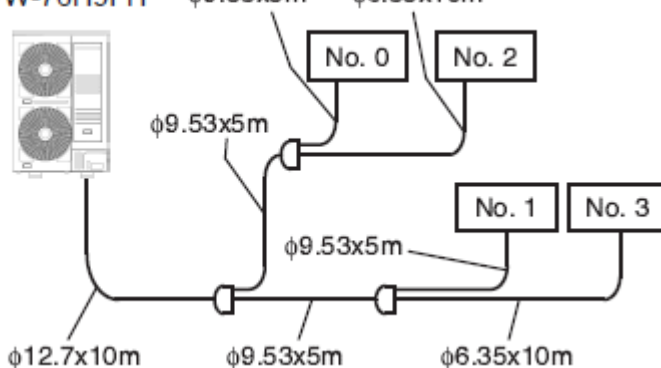
Общее количество дозаправки W	<input type="text"/>	кг
Общее количество дозаправки данной системы	<input type="text"/>	кг
Дата проведения дозаправки		
День <input type="text"/>	Месяц <input type="text"/>	Год <input type="text"/>

Если общая длина трубопровода составляет более 30м, дозаправку необходимо производить согласно инструкциям ниже.

**Модель: AVW-76/96/114H9FH**

1. Метод расчета количества хладагента для дозаправки кондиционера (W, кг)

**ПРИМЕР** AVW-76H9FH  $\phi 9.53 \times 5m$   $\phi 6.35 \times 10m$



Посмотрите пример для модели AVW-76H9FH, и заполните таблицу ниже.

Диаметр трубопровода (мм)	Общая длина трубопровода (м)	Кол-во для дозаправки (кг)
φ12.7...	(10)	$x0.12 = 1.2$
φ9.53...	(5+5+5+5)	$x0.07 = 1.4$
φ6.35...	(10+10)	$x0.03 = 0.6$

Общая длина трубопровода 50м  
Кол-во хладагента для дозаправки  $W_1 = 3.2$  (кг)

Диаметр трубопровода (мм)	Общая длина трубопровода (м)	Кол-во для дозаправки (кг)
φ12.7...	<input type="text"/>	$x0.12 =$ <input type="text"/>
φ9.53...	<input type="text"/>	$x0.07 =$ <input type="text"/>
φ6.35...	<input type="text"/>	$x0.03 =$ <input type="text"/>

Общая длина трубопровода  м  
Кол-во хладагента для дозаправки  $W =$   (кг)

Таблица 1

Наружный блок	W0: Кол-во заправленного хладагента наружного блока (кг)
AVW-76H9FH	5.0
AVW-96H9FH	5.5
AVW-114H9FH	6.5

Примечание: W0 – количество заправленного хладагента наружного блока перед отгрузкой.

2. Дозаправка хладагента в систему

Заправьте хладагент (R410A) в систему согласно инструкции ниже.

- (1) Для заправки хладагента подсоедините манометрический коллектор, используя зарядный шланг, с баллоном холодильного агента к контрольному штуцеру запорного клапана на линии жидкого хладагента.
- (2) Полностью откройте запорный клапан линии газообразного хладагента и слегка приоткройте запорный клапан линии жидкого хладагента.  
Заправьте хладагент, открыв клапан манометрического коллектора.
- (3) Заправьте требуемое количество хладагента, включив режим охлаждения.  
Используя весы, проверьте правильность объема дозаправки. Недостаток или избыток хладагента является главной причиной неисправностей блоков.  
После заправки хладагента полностью откройте запорный клапан на линии жидкого хладагента

3. Запись о дозаправке хладагентом

Запишите данные о количестве дозаправленного хладагента для обеспечения надлежащих работ по техническому и сервисному обслуживанию.

Общее количество дозаправленного хладагента рассчитывается по следующей формуле:

Общее количество дозаправленного хладагента данной системы = W + W0

Данная система =  +  =  кг

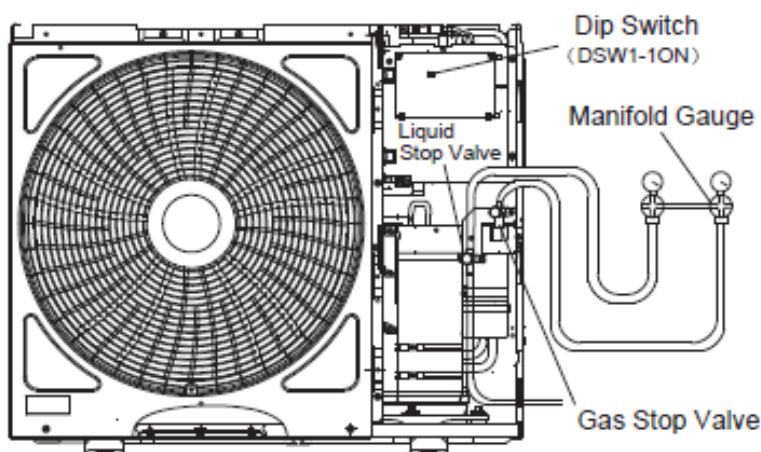
Общее количество дозаправки W	<input type="text"/>	кг
Общее количество дозаправки данной системы	<input type="text"/>	кг
Дата проведения дозаправки		
День <input type="text"/>	Месяц <input type="text"/>	Год <input type="text"/>

### 5.9 Сбор хладагента

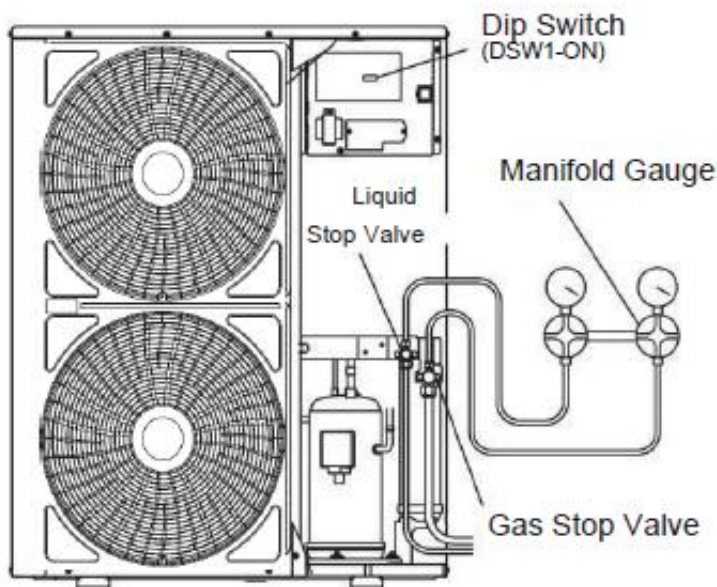
В случае необходимости сбора хладагента в наружный блок при перемещении наружного или внутреннего блоков следуйте инструкции ниже.

- (1) Подсоедините манометрический коллектор к запорному клапану на линии газообразного хладагента.
- (2) Включите источник питания.
- (3) Для работы на охлаждение установите переключатель DSW1-1 на PCB наружного блока в положение ВКЛ. Закройте запорный клапан на линии жидкого хладагента и соберите хладагент.
- (4) Когда давление на стороне низкого давления (запорный клапан на линии газообразного хладагента) достигнет -0.01МПа (684 мм рт.ст.), немедленно проведите следующие действия:
  - Закройте запорный клапан на линии газообразного хладагента.
  - Установите переключатель DSW1-1 в положение ВЫКЛ (для остановки работы блока).
- (5) Отключите источник питания.

Пример. Наружный блок 28/34







DIP Switch (DSW1-1ON)	DIP переключатель (DSW1-1ON)
Liquid stop valve	Запорный клапан на линии жидкого хладагента
Manifold gauge	Манометрический коллектор
Gas stop valve	Запорный клапан на линии газообразного хладагента

**⚠ ОСТОРОЖНО**

Измерьте низкое давление с помощью манометра, не допускайте, чтобы его значение упало ниже  $-0.01\text{МПа}$ . Если значение низкого давления упадет ниже  $-0.01\text{МПа}$ , возможна неисправность компрессора.

## 6. Электромонтажные работы

**⚠ ПРЕДУПРЕЖДЕНИЕ**

- Выключите главный переключатель питания внутреннего и наружного блока и подождите более 3 минут, прежде чем приступать к выполнению электромонтажных работ или очередной контрольной процедуры.
- Перед проведением электромонтажных работ или очередной контрольной процедуры убедитесь в том, что вентиляторы внутреннего и наружного блока больше не вращаются.
- Предусмотрите защиту кабелей, деталей электрооборудования и т.д. от крыс и других мелких грызунов.  
Если не приняты необходимых мер по защите, крысы могут прогрызть незащищенные места, что может привести к замыканию и возникновению пожара.
- Не допускайте контакта кабелей и трубопроводов хладагента, кромок металлических листов и деталей электрооборудования внутри блока. Несоблюдение этого требования может привести к повреждению кабелей, в худшем случае к пожару.

**⚠ ОСТОРОЖНО**

Тщательно закрепите кабель электропитания, используя кабельные зажимы внутри блока.

**Примечание:**

В случае, когда электромонтажные трубы к наружному блоку не используются, закрепите резиновые втулки с помощью клея.

### 6.1 Общая проверка

- (1) Убедитесь в том, что параметры выбранных по месту монтажа деталей электрооборудования (главные переключатели питания, размыкатели цепи, кабели, соединительные муфты электромонтажных труб и клеммные зажимы) соответствуют электротехническим данным технического мануала и национальным



стандартам.

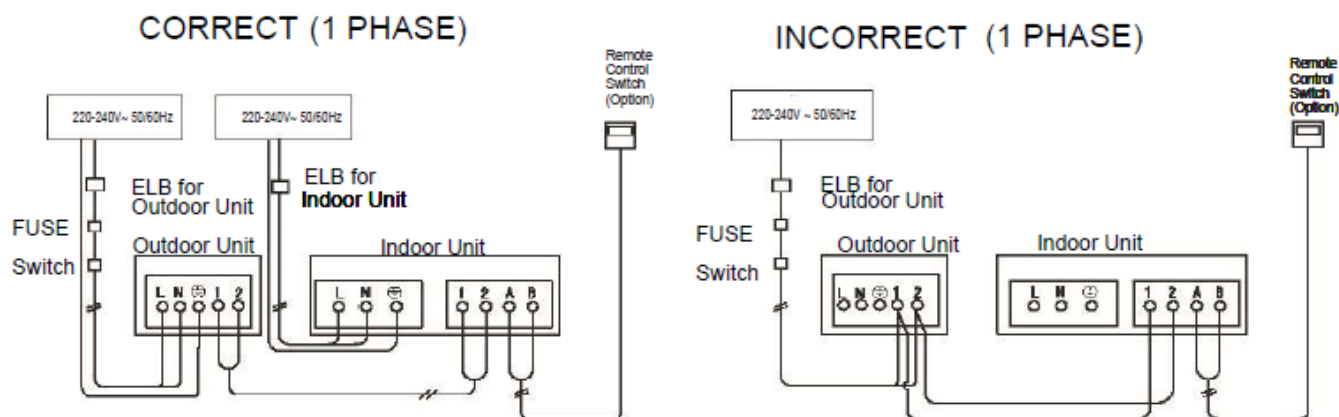
- (2) Убедитесь в том, что напряжение источника питания находится в пределах  $\pm 10\%$  от значения номинального напряжения. Убедитесь в наличии заземляющего кабеля в комплекте электромонтажных кабелей. При его отсутствии возможно повреждение электрических деталей.
- (3) Убедитесь в достаточной мощности источника питания. При недостаточной мощности компрессор не сможет работать ввиду резкого падения напряжения при запуске.
- (4) Убедитесь, что заземляющий кабель подключен.
- (5) Убедитесь, что значение электрического сопротивления составляет больше 1 мега ома, для этого измерьте сопротивление между землей и точкой подключения электрических деталей. Если значение сопротивления меньше, не эксплуатируйте систему до обнаружения и устранения утечки электричества.

## 6.2 Подключение электрических кабелей

- (1) Подключите кабели источника питания к клеммной колодке на электрическом щитке наружного и внутреннего блока. Подключите заземляющий кабель к электрическому щитку наружного блока.

Рис.1 (а) Однофазное подключение кабелей связи внутреннего и наружного блоков

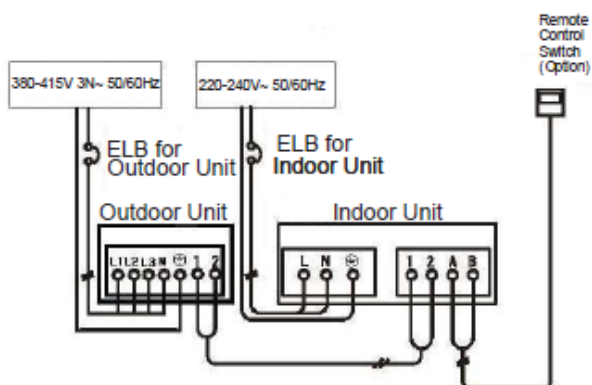
Correct (1 Phase)	Верно (1 Фаза)
Incorrect (1 Phase)	Неверно (1 Фаза)
FUSE switch	Предохранитель
ELB for outdoor unit	ELB (прерыватель замыкания на землю, УЗО) для наружного блока
Outdoor unit	Наружный блок
ELB for indoor unit	ELB (прерыватель замыкания на землю, УЗО) для внутреннего блока
Indoor unit	Внутренний блок
Remote control switch (option)	Переключатель дистанционного управления (опционально)



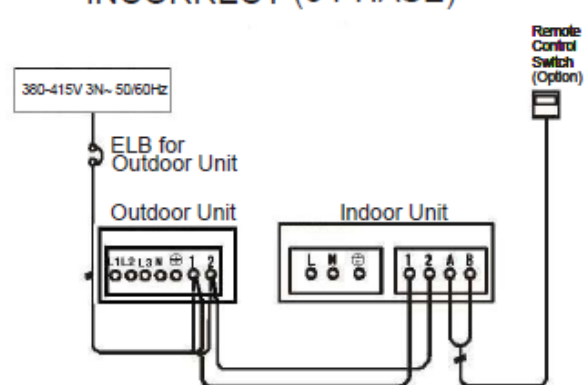
- (2) Соедините кабели между наружным и внутренним блоком к терминалам 1 и 2 на клеммной колодке. Если подключить кабель электропитания к терминалу 1 или 2 клеммной колодки (ТВ1), произойдет повреждение печатной платы. См. Рис.6.1

Рис. 6.1 (b) Трехфазное подключение кабелей связи внутреннего и наружного блоков

### CORRECT (3 PHASE)



### INCORRECT (3 PHASE)



Correct (3 Phase)	Верно (3 Фазы)
Incorrect (3 Phase)	Неверно (3 Фазы)
FUSE switch	Предохранитель
ELB for outdoor unit	ELB (прерыватель замыкания на землю, УЗО) для наружного блока
Outdoor unit	Наружный блок
ELB for indoor unit	ELB (прерыватель замыкания на землю, УЗО) для внутреннего блока
Indoor unit	Внутренний блок
Remote control switch (option)	Переключатель дистанционного управления (опционально)

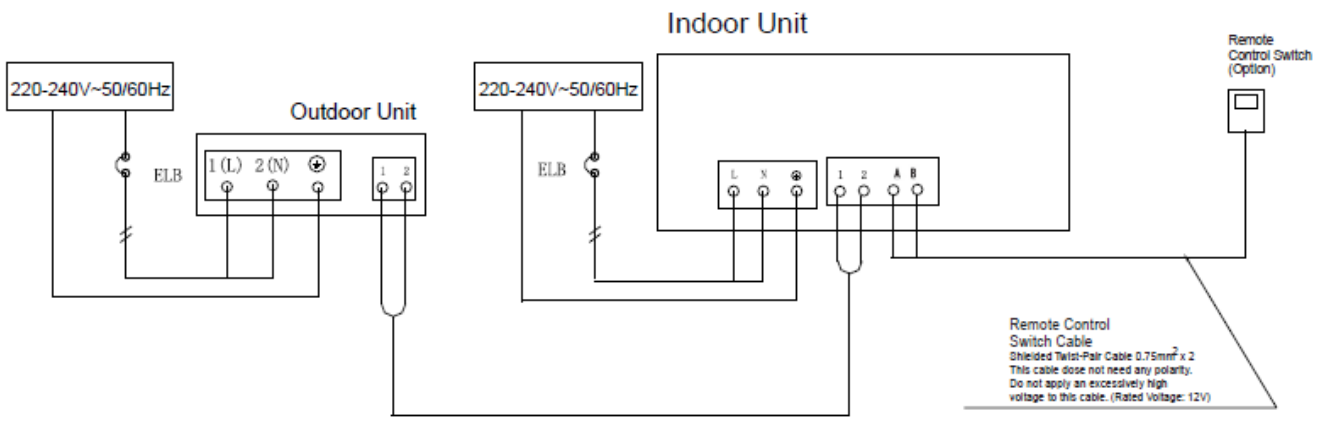
**Не подключайте линию электропитания к терминалам 1 и 2. Данные терминалы предназначены для управления. В случае подключения произойдет повреждение печатной платы.**

- (3) Не производите прокладку кабелей перед крепежным болтом сервисной панели. В противном случае будет невозможно снять крепежный болт.
- (4) Используйте экранированный кабель типа «витая пара» для прокладки цепи между наружным блоком и внутренним блоком, кабелем управления между внутренними блоками, кабелями (1 и 2) для переключателя дистанционного управления и трансмиссионной проводки (A и B) для переключателя дистанционного управления.

Примечание:

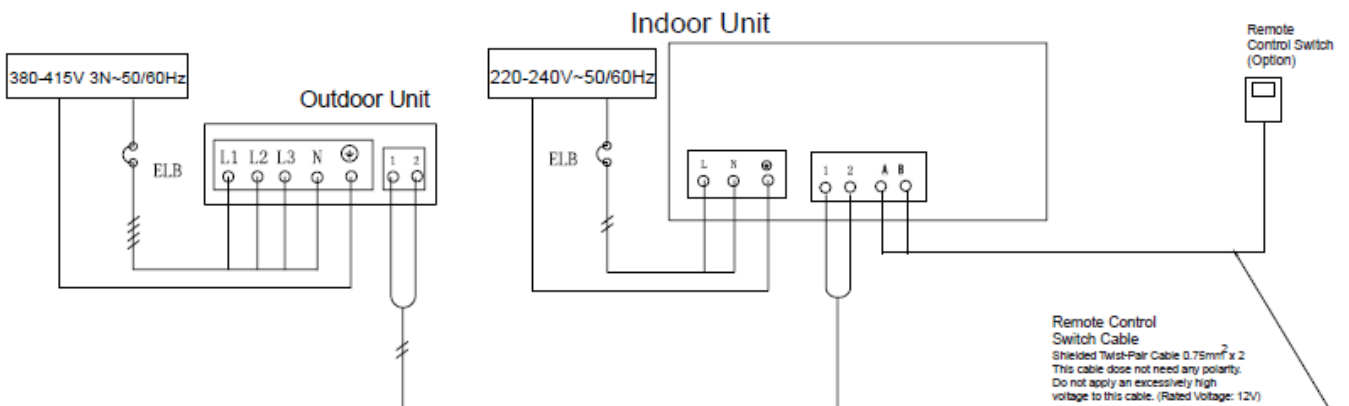
- 1) В случае, если длина промежуточного кабеля между наружным блоком и внутренним блоком или между внутренними блоками составляет менее 100м, помимо витой пары можно также использовать обычный кабель (более 0.75мм<sup>2</sup>).
- 2) Можно увеличить общую длину кабеля до переключателя дистанционного управления до 500м. если общая длина кабеля составляет менее 30м, помимо витой пары можно использовать обычный кабель (0.3мм<sup>2</sup>).

Рис.6.2 (а) Подключение электрических кабелей для наружного и внутреннего блоков (1 Фаза)



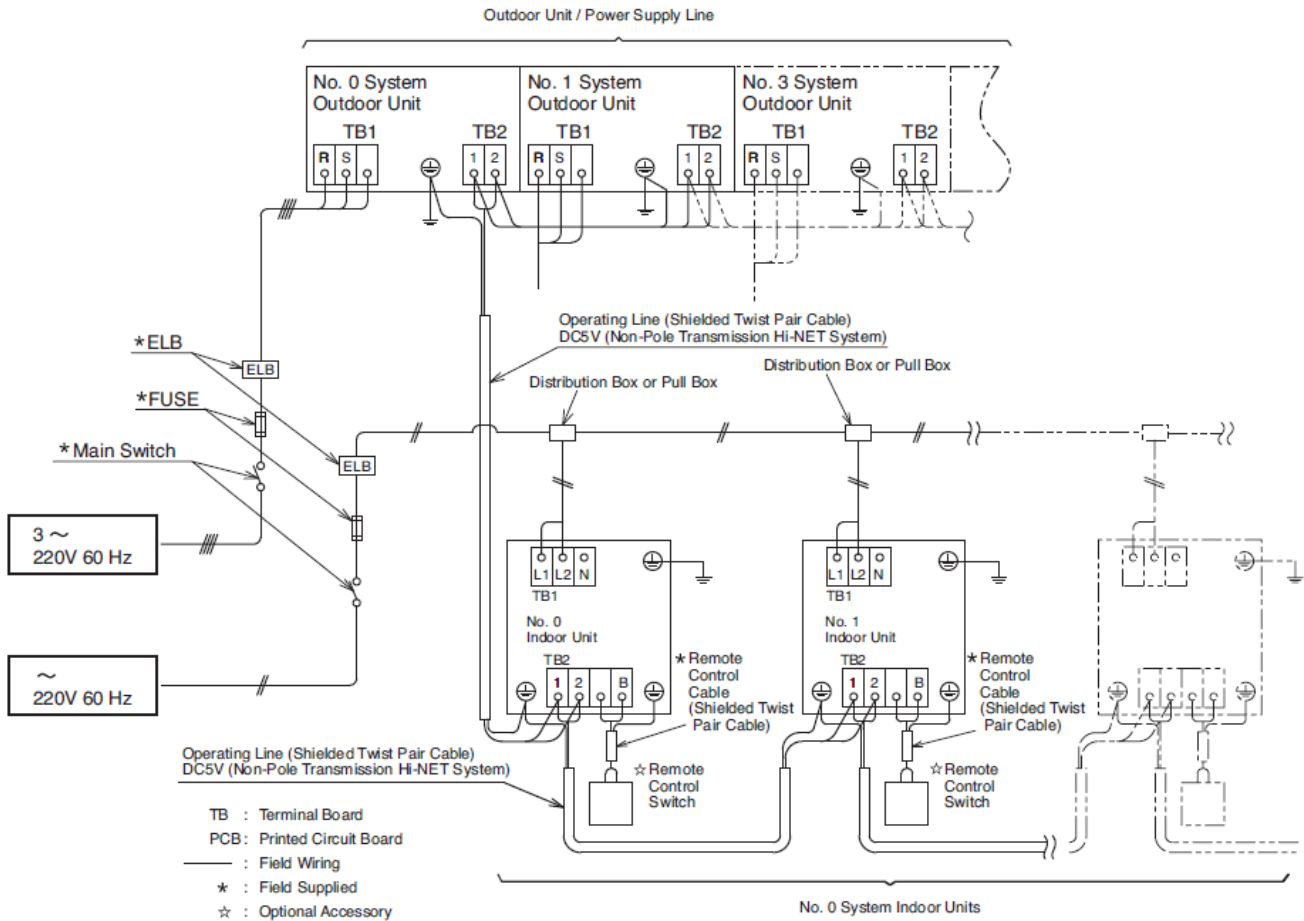
Outdoor unit	Наружный блок
Indoor unit	Внутренний блок
Remote control switch (option)	Переключатель дистанционного управления (опционально)
Remote control switch cable Shielded twist pair cable 0.75mm <sup>2</sup> x 2 This cable does not need any polarity. Do not apply an excessively high voltage to this cable. (rated voltage: 12V).	Кабель переключателя дистанционного управления Экранированный кабель типа «витая пара» 0.75мм <sup>2</sup> x 2ю Данному кабелю не нужна полярность. Не применяйте чрезмерно высокое напряжение к данному кабелю (номинальное напряжение: 12В).

Рис.6.2 (b) Подключение электрических кабелей для наружного и внутреннего блоков (3 Фазы)



Outdoor unit	Наружный блок
Indoor unit	Внутренний блок
Remote control switch (option)	Переключатель дистанционного управления (опционально)
Remote control switch cable Shielded twist pair cable 0.75mm <sup>2</sup> x 2 This cable does not need any polarity. Do not apply an excessively high voltage to this cable. (rated voltage: 12V).	Кабель переключателя дистанционного управления Экранированный кабель типа «витая пара» 0.75мм <sup>2</sup> x 2ю Данному кабелю не нужна полярность. Не применяйте чрезмерно высокое напряжение к данному кабелю (номинальное напряжение: 12В).

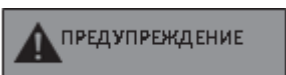
Рис.6.2 (c) Монтаж электрических кабелей (220В 3 ~ 60Гц)



Outdoor unit/ Power Supply Line	Наружный блок/ линия электропитания
No. 0 System Outdoor unit, No.1, No.3	Наружный блок системы №0, №1, №3
ELB	УЗО (прерыватель замыкания на землю)
FUSE	Предохранитель
Main Switch	Главный переключатель
Operating Line (Shielded Twist Pair Cable) DC5 V (Non-Pole Transmission HI-NET System)	Линия передачи данных (экранированный кабель типа «витая пара») DC5V (Неполюсная передача данных система HI-NET)
Distribution Box or Pull Box	Распределительные или распаячные коробки
No.0 Indoor Unit, No.1	Внутренний блок №0, №1
Remote Control Cable (Shielded Twist Pair Cable)	Кабель дистанционного управления (экранированный кабель типа «витая пара»)
Remote Control Switch	Переключатель дистанционного управления
TB: Terminal Board	Клеммная панель
PCB: Printed Circuit Board	Печатная монтажная плата
Field Wiring	Кабели (не входящие в объем поставки)
Field Supplied	Не входит в объем поставки
Optional Accessory	Аксессуары, поставляемые по дополнительному заказу

(5) Рекомендуемые размеры предохранителей и пр. указаны в п.6.1.

(6) В случае, когда электромонтажные трубы к наружному блоку не используются, закрепите резиновые втулки с помощью клея.



- Установите прерыватель замыкания на землю ELB (УЗО) на источник питания. Отсутствие выключателя тока утечки может привести к поражению электрическим током или пожару.

- Затяните винты с моментом, указанным ниже:

M4: 1,0 - 1,3 Н·м

M5: 2,0 - 2,5 Н·м

M6: 4,0 - 5,0 Н·м

M8: 9,0 - 11,0 Н·м

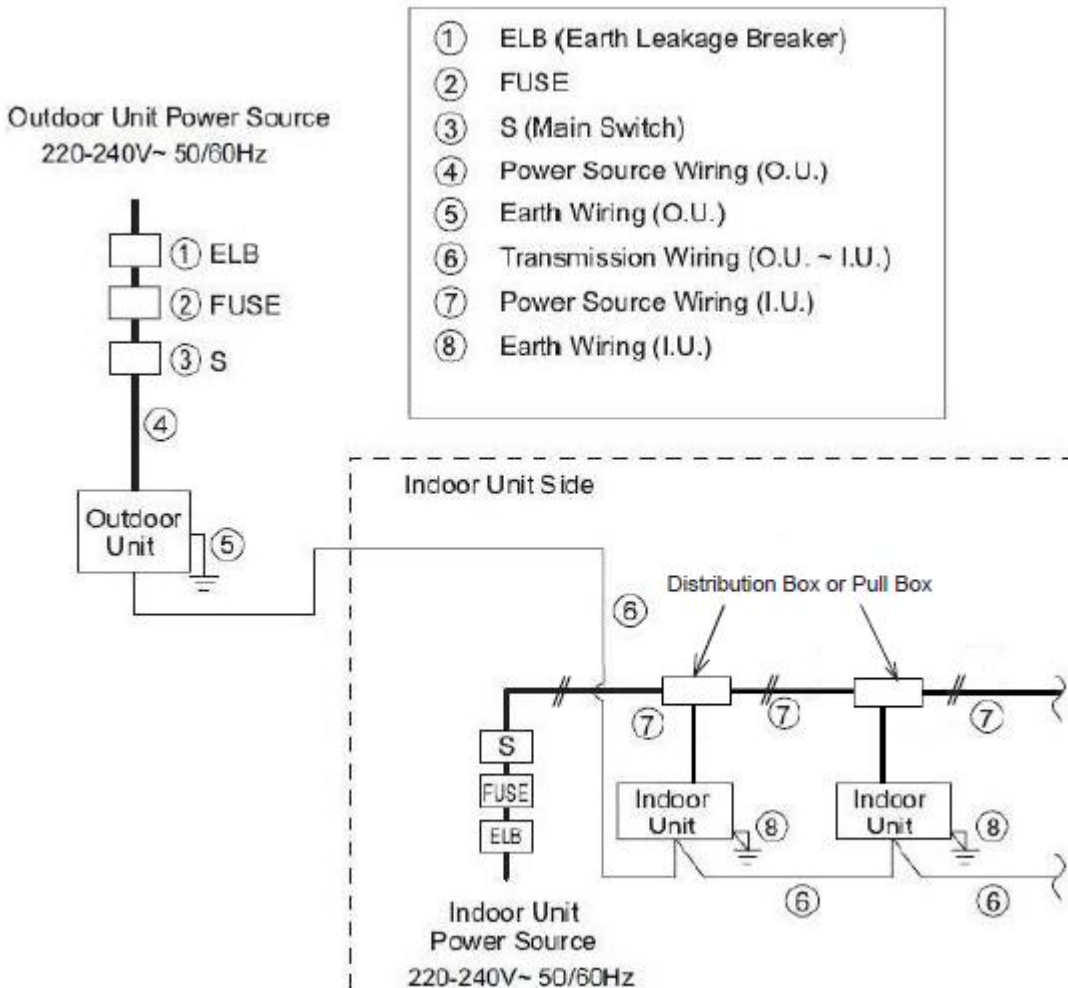
M10 18,0 - 23,0 Н·м

- Установите главный переключатель и ELB (УЗО) отдельно для каждой системы. используйте быстросрабатывающий тип ELB (УЗО) с откликом 0.1 секунды.
- Отделите кабель управления между наружным и внутренним блоком от кабеля источника питания больше, чем на 5-6см. не используйте коаксиальный кабель.

Примечание:

Подключайте источник питания наружных блоков и внутренних блоков соответственно.

- (1) Кабель источника питания  
Кабель источника питания полностью в соответствии с указанным методом.
- (1) Кабель источника питания



Outdoor Unit Power Source	Источник питания наружных блоков
ELB	УЗО (прерыватель замыкания на землю)
FUSE	Предохранитель
S (Main Switch)	S (Главный переключатель)
Power Source Wiring (O.U.)	Кабель от источника электропитания (наружный блок)
Earth Wiring (O.U.)	Заземляющий кабель (наружный блок)

Transmission Wiring (O.U. – I.U.)	Трансмиссионная проводка (от наружного блока к внутреннему блоку)
Power Source Wiring (I.U.)	Кабель от источника электропитания (внутренний блок)
Earth Wiring (I.U.)	Заземляющий кабель (внутренний блок)
Outdoor Unit	Наружный блок
Indoor Unit Side	Со стороны внутреннего блока
Distribution Box or Pull Box	Распределительные или распаячные коробки
Indoor Unit	Внутренний блок
Indoor Unit Power Source	Источник питания внутренних блоков

Электротехнические данные, рекомендуемые кабели, размер прерывателя/ 1 наружный блок

Модель (КБТЕ/ч)	Питание	MCA	Линия электро-снабжения (Фмм2)	Линия подачи трансмиссии (Фмм2)	MOP	ELB	
						Номинальный ток (А)	Чувствительность по току (мА)
AVW-28HJFH	220-240В ~ 50/60Гц	19.5	4.0	0.75	40	25	30
AVW-34HJFH	220-240В ~ 50/60Гц	27.5	6.0	0.75	40	32	30
AVW-43HJFH	220-240В ~ 50/60Гц	31.5	6.0	0.75	50	40	30
AVW-38HJFH	220-240В ~ 50/60Гц	28	6.0	0.75	50	40	30
AVW-48HJFH	220-240В ~ 50/60Гц	28	6.0	0.75	50	40	30
AVW-54HJFH	220-240В ~ 50/60Гц	28	6.0	0.75	50	40	30
AVW-76H9FH	220В 3 ~ 60Гц	22	4.0	0.75	63	30	30
AVW-96H9FH	220В 3 ~ 60Гц	29	6.0	0.75	63	40	30
AVW-114H9FH	220В 3 ~ 60Гц	37	10.0	0.75	63	50	100
AVW-43HKFH	380-415В 3N~50/60Гц	16.2	4.0	0.75	25	25	30
AVW-48HKFH	380-415В 3N~50/60Гц	16.2	4.0	0.75	25	25	30
AVW-54HKFH	380-415В 3N~50/60 ц	16.2	4.0	0.75	25	25	30
AVW-76HKFH	380-415В 3N~50/60Гц	20.5	6.0	0.75	40	32	30
AVW-96HKFH	380-415В 3N~50/60Гц	26	6.0	0.75	40	32	30
AVW-114HKFH	380-415В 3N~50/60Гц	26	6.0	0.75	40	32	30

\*См. ПРИМЕЧАНИЯ для подбора размера кабеля источника питания.

ELB: Прерыватель замыкания на землю

ПРИМЕЧАНИЯ:

- (1) Провода, не входящие в комплект поставки, должны быть приведены в соответствие с местным законодательством и нормами; все электромонтажные работы должны выполняться квалифицированными специалистами.
- (2) Используйте шнур электропитания соответствующего размера.
- (3) При последовательном включении линий электропитания для выбора электропровода необходимо добавить значение тока.
- (4) В качестве минимума, выбранный шнур электропитания должен соответствовать требованиям к неопределенным проводам в металлической оплетке #57 согласно IEC60245-1, шнур электропитания должен быть изготовлен из медного провода.
- (5) Спецификации проводки для слаботочной цепи связи не должны быть ниже, чем для экранированных



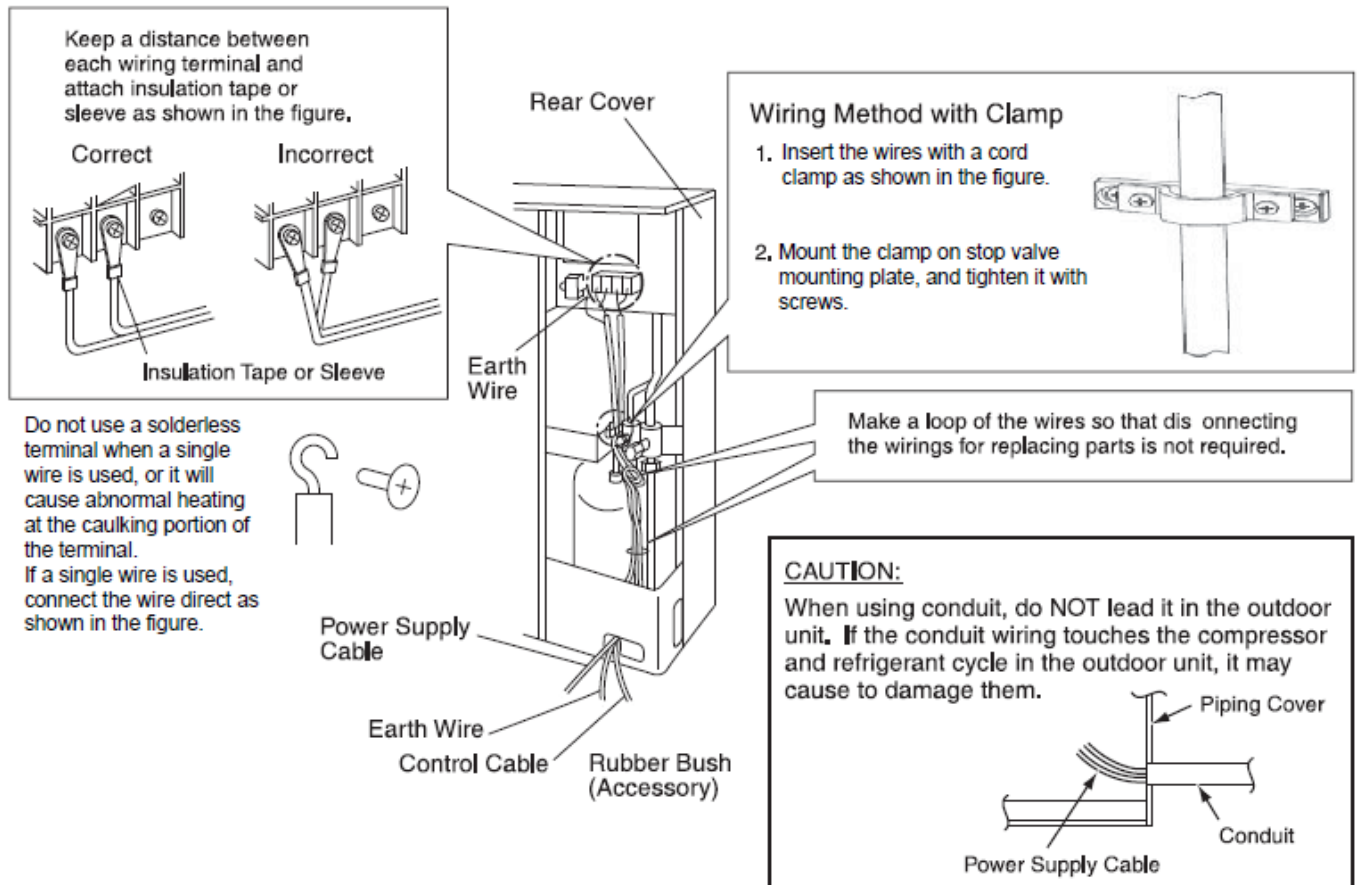
проводов RVV(S)P или аналогичных им, экранирующий слой должен быть заземлен.

- (6) Между источником питания и блоком кондиционирования воздуха необходимо установить переключатель, который может обеспечить отключение всех полюсов, таким образом, чтобы расстояние между контактами было не менее 3мм.
- (7) В случае повреждения шнура электропитания необходимо своевременно связаться с дилером или со специалистами из отдела технического обслуживания для проведения ремонта или замены.
- (8) Для установки шнура питания провод заземления должен быть длиннее, чем токонесущий проводник.

Ток (A)	Размер провода (мм <sup>2</sup> )	
$i \leq 6$	2.5	*1 В случае, если сила тока превышает 63 А, последовательное подключение кабелей не допускается.
$6 < i \leq 10$	2.5	
$10 < i \leq 16$	2.5	
$16 < i \leq 25$	4	
$25 < i \leq 32$	6	
$32 < i \leq 40$	10	
$40 < i \leq 63$	16	
$63 < i$	*1	

AVW-28/34/43HJFH, AVW-43HKFH, AVW-38/48/54HJFH, AVW-48/54HKFH, AVW-76/96/114HKFH, AVW-76/96/114H9FH

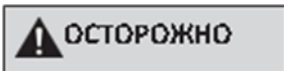
Рис. 6.3 Монтаж электропроводки для наружного блока



Keep a distance between each wiring terminal and attach insulation tape or sleeve as shown in the figure.	Сохраняйте расстояние между зажимами для проводки и прикрепите изоляционную ленту или трубку, как показано на рисунке.
Correct	Верно
Incorrect	Неверно
Insulation tape or sleeve	Изоляционная лента или трубка
Rear cover	Задняя крышка
Earth wire	Заземляющий провод

Power supply cable	Силовой кабель
Control cable	Кабель управления
Rubber bush (accessory)	Резиновая втулка (комплектующая деталь)
Do not use a solderless terminal when a single wire is used, or it will cause abnormal heating at the caulking portion of the terminal If a single wire is used, connect the wire direct as shown in the figure.	В случае применения одиночного провода не используйте беспаячный наконечник, т.к. это может вызвать аномальный нагрев в концевой части клеммы. При использовании одиночного провода соедините провод напрямую, как показано на рисунке.
Wiring Method with Clamp 1. Insert the wires with a cord clamp as shown in the figure. 2. Mount the clap on stop valve mounting plate, and tighten it with screws.	Соединение проводов с помощью зажима 1. Вставьте провода с зажимами, как показано на рисунке. 2. Установите зажим на монтажной пластине запорного клапана и затяните его с помощью болтов.
Make a loop of the wires so that disconnecting the wirings for replacing parts is not required.	Сделайте петлю из проводов, чтобы при замене деталей не требовалось отсоединять провода.
CAUTION: when using conduit, do NOT lead it in the outdoor unit. If the conduit wiring touches the compressor and refrigerant cycle in the outdoor unit, it may cause to damage them.	ОСТОРОЖНО: При использовании кабелепровода НЕ проводите его в наружный блок. В случае касания проводов кабелепровода компрессора или холодильного контура возможно возникновение повреждений.
Piping cover	Покрытие трубопровода
Conduit	Кабелепровод

- Соблюдайте минимальные размеры проводов для источника питания внутреннего блока
- Подключите внутренние блоки в правильной последовательности
- Используйте ELB (прерыватель замыкания на землю). В противном случае это приведет к поражению электрическим током или пожару.
- Не эксплуатируйте систему, пока не проверены все контрольные точки.



Между каждой фазой установите многополюсный главный переключатель с шагом 3,0 мм или более.

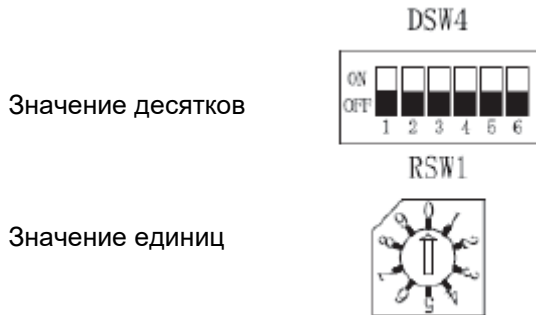
## 7. Настройка DIP-переключателя наружного блока

DSW1	DSW2	DSW4	DSW5
<p>1.ON: Пробная эксплуатация (Охлаждение) 1,2.ON: Эксплуатация (Нагрев) 4.ON: Принудительная остановка компрессора</p>	<p>ВСЕ OFF: Настройка при отгрузке 5.ON: Опциональная настройка функций 6. ON: Настройка входной мощности</p>	<p>Настройка № цикла холодильного цикла</p>	<p>Настройка связи</p>
	<p><b>DSW3</b> Настройка мощности</p>	<p><b>DSW6</b> Настройка длины трубопровода При отгрузке</p> <p>Внутренний блок расположен выше наружного блока (&gt;20м) Наружный блок расположен выше внутреннего блока (&gt;25м)</p>	





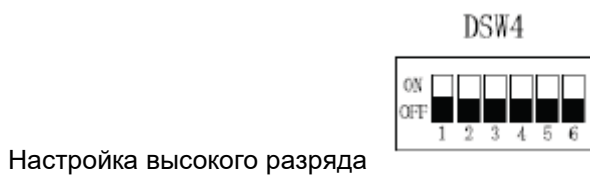
- Настройка связи  
Необходимо установить № системы холодильного цикла и оконечный резистор для подсоединения к системе HI-NET.
- Настройка № системы холодильного цикла (3 Фазы)  
Настройка холодильного цикла (DSW4&RSW1)



Digital Unit	0	1	2	~	5	6
0				~		
1				~		
2				~		
3				~		
4				~		Forbid Setting
5				~		
}	}	}	}	}	}	
9				~		

Unit	Единицы
Digital	Десятки
Forbid Setting	Настройка запрещена

- Настройка № системы холодильного цикла (1 Фаза)  
Настройка холодильного цикла (DSW4)

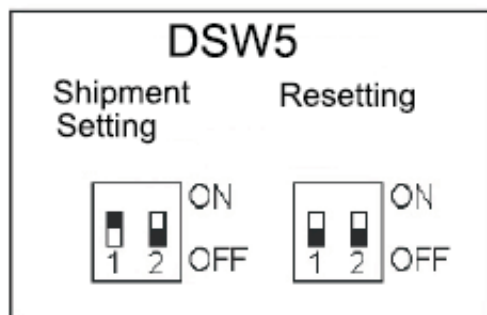


Ten A Bit	0	1	2	3	4	~	62	63
0						~		

- Настройка оконечного резистора

Первая кнопка DSW5 при отгрузке находится в положении ON.  
В случае, если к системе HI-NET подключен один наружный блок, производить настройку не требуется.  
Когда к системе HI-NET подключено более одного наружного блока, необходимо установить первую кнопку DSW4 в положение OFF, начиная со второго наружного блока.

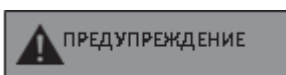
## Настройка окончного резистора



Shipment setting	Настройка при отгрузке
Resetting	Перенастройка



## 8. Пробная эксплуатация

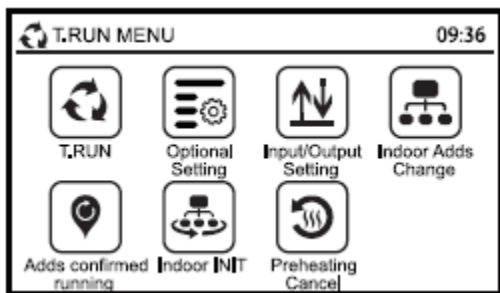
Необходимо производить пробную эксплуатацию в соответствии с п.8.1. для записи результатов пробной эксплуатации используйте таблицу 8.2.



- Не эксплуатируйте систему, пока не проверены все контрольные точки.
  - (A) Проверьте и убедитесь, что система трубопроводов хладагента и кабель связи подключены к одной и той же системе холодильного цикла.
  - (B) Убедитесь, что значение электрического сопротивления составляет больше 1 мега ома, для этого измерьте сопротивление между землей и точкой подключения электрических деталей. Если значение сопротивления меньше, не эксплуатируйте систему до обнаружения и устранения утечки электричества.
  - (C) Убедитесь, что запорные клапаны наружного блока полностью открыты, а затем запустите систему.
  - (D) Убедитесь, что переключатель на главном источнике питания находится в положении ВКЛ более 12 часов, для того, чтобы подогреть масло компрессора посредством маслоподогревателя.
- Обратите внимание на следующие пункты во время работы системы.
  - (A) Не прикасайтесь руками к деталям на стороне нагнетания газа, так как камера компрессора и трубы на стороне нагнетания разогреваются до температуры выше 90°C.
  - (B) НЕ НАЖИМАЙТЕ КНОПКУ ЭЛЕКТРОМАГНИТНОГО РЕЛЕ. Это вызовет серьезные неприятности.
- Не трогайте электрические компоненты в течение более 3х минут после выключения главного переключателя.
- Проверяйте каждый внутренний блок один за другим, подтвердив их холодильный цикл и подсоединив кабеля связи к этой же системе холодильного цикла.

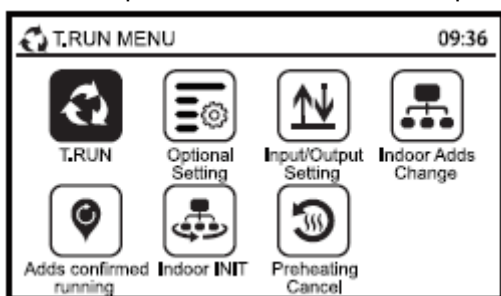
### 8.1 Проверка соединения проводов с помощью пробной эксплуатации

- (1) Включите подачу электроэнергии для всех внутренних блоков.
- (2) Для моделей с функцией авто-адресации подождите примерно 3 минуты. Адресация произойдет автоматически. (Бывают случаи, когда по условию настройки необходимо 5 минут). После этого выберите язык использования из меню. Подробности см. в мануале.
- (3) Одновременно нажмите и удерживайте  (меню) и  (назад) 3 секунды.
  - а. Отобразится меню пробной эксплуатации



T.run menu	Меню пробной эксплуатации
T.run	Пробная эксплуатация
Optional setting	Дополнительная настройка
Input/Output setting	Настройка ввода/вывода
Indoor adds change	Изменение адреса блока
Adds confirmed running	Подтвержденный запуск адреса
Indoor unit	Внутренний блок
Preheating cancel	Отмена предварительного нагрева

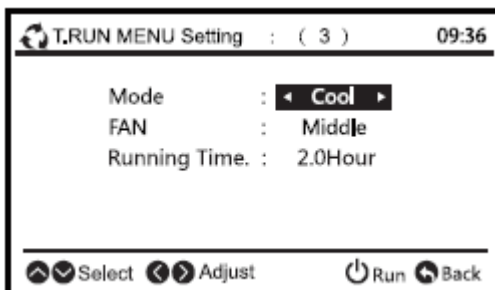
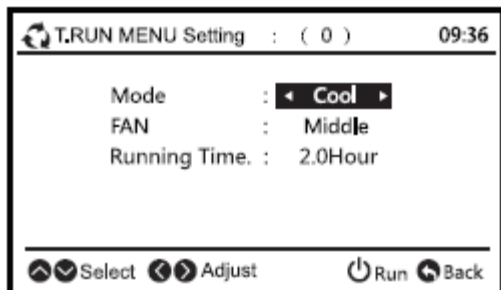
b. Выберите и нажмите  . Отобразятся настройки меню пробной эксплуатации.



Примечание:

При индикации «0» возможно, что работает функция авто-адресации.

Отмените режим «Пробная эксплуатация» и настройте его снова.




T.run menu setting	Настройка меню пробной эксплуатации
Mode	Режим
Cool	Охлаждение
Fan	Вентилятор
Middle	Средний
Running time	Время работы
2.0 hours	2.0 часа
Select	Выбрать
Adjust	Изменить
Stop	Остановить


(4) Общее число подсоединенных блоков указано на LCD (жидкокристаллическом дисплее). Двойная комбинация (1 (один) комплект с 2 (двумя) внутренними блоками) отображается как «2», тройная комбинация (1 (один) комплект с 3 (тремя) внутренними блоками) отображается как «3».

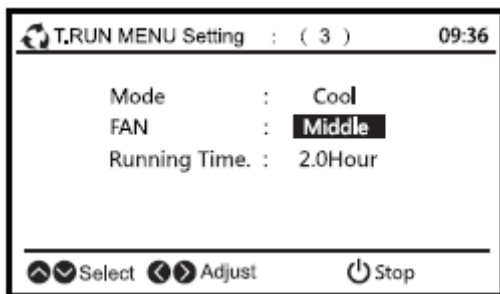
a. Если отображаемое число не соответствует реальному количеству подключенных внутренних блоков, функция авто-адресации работает неправильно ввиду неправильного соединения проводов, электрических шумов и пр. Отключите источник питания и исправьте подключение проводов после проверки следующих пунктов (Не совершайте повторного включения или выключения в течение 10 секунд).

- Не включено электропитание внутренних блоков или неправильно соединены провода.
- Неправильное подключение соединительного кабеля между внутренними блоками или неправильное подключение кабеля управления.
- Неправильное подключение поворотного переключателя и DIP переключателя (настройки накладываются друг на друга) на PCB внутренних блоков.

b. Нажмите  (Запуск/остановка) для того, чтобы начать пробную эксплуатацию.


c. Нажмите     и установите каждый пункт.

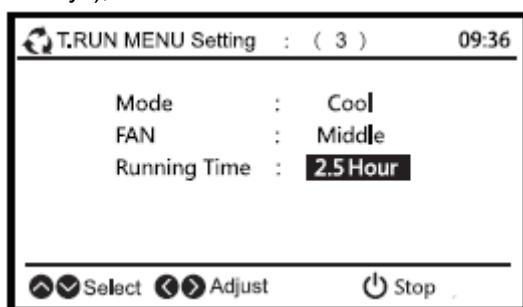
(5) Нажмите  (Запуск/остановка). В это время будет автоматически настроен таймер отключения через 2 часа.



T.run menu setting	Настройка меню пробной эксплуатации
Mode	Режим
Cool	Охлаждение
Fan	Вентилятор
Middle	Средний
Running time	Время работы
2.0 hours	2.0 часа
Select	Выбрать
Adjust	Изменить
Stop	Остановить

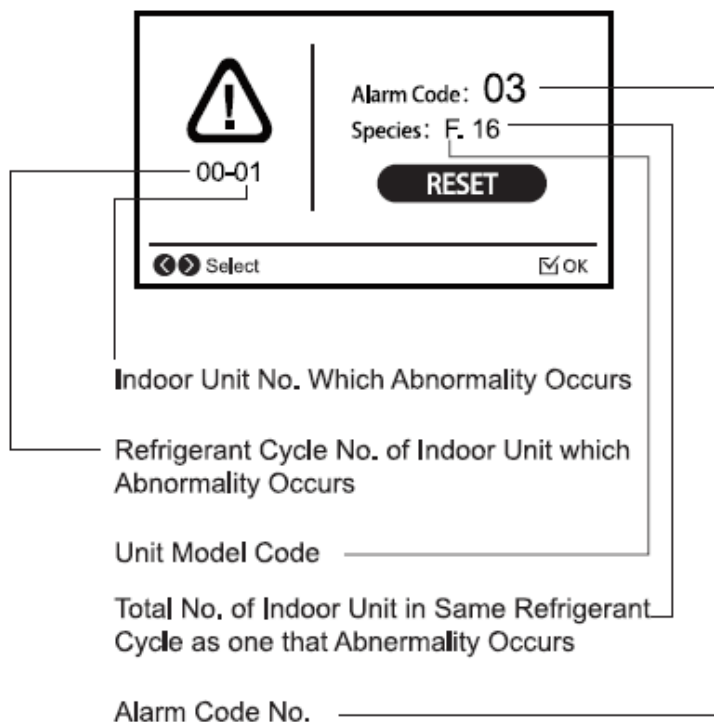
(6) Во время пробной эксплуатации датчики температуры термистора не работают, но защитные устройства работают.

(7) Чтобы завершить пробную эксплуатацию, повторно нажмите  (Запуск/остановка) или перейдите к установленному времени пробной эксплуатации. При изменении времени пробной эксплуатации нажмите «^» или «V», чтобы выбрать «Время работы». Затем установите время пробной эксплуатации (30-600 минут), нажав «<» или «>».



T.run menu setting	Настройка меню пробной эксплуатации
Mode	Режим
Cool	Охлаждение
Fan	Вентилятор
Middle	Средний
Running time	Время работы
2.0 hours	2.0 часа
Select	Выбрать
Adjust	Изменить
Stop	Остановить

- Индикатор RUN на переключателе дистанционного управления мигает, когда во время пробной эксплуатации случаются неисправности, такие как активация защитных устройств, а также мигает индикатор RUN (красный) на внутреннем блоке (0, 5 секунд ON, 05, 5 секунд OFF). Дополнительно на LCD отображаются аварийный код, код модели блока и число подключенных внутренних блоков, как показано на рисунке ниже. Если мигает индикатор RUN на HUXE-J01H, возможна неисправность передачи между внутренним блоком и переключателем дистанционного управления (ослабление разъема, разъединение или разрыв проводов и т.д.). в случае невозможности устранения неисправности проконсультируйтесь с инженерами авторизованного сервисного центра.



Alarm code	Аварийный код
Species	Вид
Select	Выбрать
Reset	Перезагрузить
Indoor unit No. which abnormality occurs	Номер внутреннего блока, в котором случилась неисправность
Refrigerant cycle No. of indoor unit which abnormality occurs	Номер холодильного контура внутреннего блока, в котором случилась неисправность
Unit model code	Код модели блока
Total No. of indoor unit in same refrigerant cycle as one that abnormality occurs	Общее число внутренних блоков в холодильном контуре, где случилась неисправность
Alarm code No.	Номер аварийного кода

## 8.2 Пробная эксплуатация. Бланк технического обслуживания.

Модель	Серийный номер	Изгот.№ компрессора
ФИО клиента, адрес		Дата
1. Направление вращения вентилятора внутреннего блока правильное?		
2. Направление вращения вентилятора наружного блока правильное?		
3. Присутствуют ли аномальные звуки компрессора?		
4. Блок работает минимум 20 минут?		
5. Проверка температуры помещения		
На входе	№1 DB /WB °C	№2 DB /WB °C
На выходе	DB /WB °C	DB /WB °C
6. Проверка температуры наружного воздуха		
На входе	DB °C	WB °C
На выходе	DB °C	WB °C
7. Проверка температуры хладагента		
Температура жидкости		°C
Температура нагнетаемого газа		°C
8. Проверка давления		
Давление нагнетания		МПа
Давление всасывания		МПа
9. Проверка напряжения		
Номинальное напряжение		В
Рабочее напряжение		В
Пусковое напряжение		В
10. Проверка входного рабочего напряжения компрессора		
На входе		кВт
Рабочее напряжение		А
11. Достаточно ли хладагента?		
12. Управляющие устройства работают правильно?		
13. Устройства защиты работают правильно?		
14. Блок проверен на предмет утечки хладагента?		
15. Блок чистый снаружи и внутри?		
16. Все панели корпуса зафиксированы?		
17. Панели корпуса не производят посторонних звуков (скрип и т.д.)?		
18. Фильтр чистый?		
19. Теплообменник чистый?		
20. Запорные клапаны открыты?		
21. Вода плавно вытекает из сливного трубопровода?		

### 8.3 Код аварийного сигнала

Код	Категория	Описание неисправности	Основная причина неисправности
01	Внутренний блок	Срабатывание устройства защиты	Срабатывание поплавкового реле (высокий уровень воды в дренажном поддоне)
02	Наружный блок	Срабатывание устройства защиты (отсечка высокого давления)	Срабатывание устройства защиты от высокого давления (засор в трубопроводах, избыточный объем хладагента, смесь инертных газов)
03	Трансмиссия	Сбой на линии связи между внутренним и наружным блоками	Неправильно подсоединены провода, ослабли клеммы, отошли провода, перегорели предохранители, выключено питание наружного блока (OFF).
04	Трансмиссия	Сбой на линии связи между печатной платой инверторного модуля и наружного блока, контроллером вентилятора и печатной платой наружного блока	Ошибка передачи сигнала (ослабли разъемы)
05	Фаза питающего напряжения	Сбой в работе фаз источника электропитания	Неправильно выбран источник электропитания, подсоединение к противоположной фазе, обрыв фазы
06	Напряжение	Фактическое напряжение инвертора не соответствует заданному	Падение напряжения наружного блока, недостаточная выходная мощность
07	Цикл	Уменьшение степени перегрева нагнетаемого газа.	Избыточное количество хладагента, выход из строя термистора, неправильное соединение проводов, неправильное соединение трубопроводов, блокировка расширительного клапана в открытой позиции (отсоединился разъем)
08	Цикл	Повышение температуры нагнетаемого газа	Недостаточное количество хладагента, засор в трубопроводах, выход из строя термистора, неправильное соединение проводов
11	Датчик внутреннего блока	Термистор, контролирующий поступающий воздух	Неправильное подсоединение, отсоединение проводов
12		Термистор, контролирующий выходящий воздух	
13		Термостат защиты от замерзания	
14		Термистор на трубопроводе газообразного хладагента	
19	Двигатель вентилятора	Срабатывание устройства защиты вентилятора внутреннего блока	Перегрев и блокирование вентилятора электродвигателя
21	Датчик наружного блока	Датчик высокого давления	Неправильное подсоединение, отсоединение проводов
22		Термистор, контролирующий поступающий воздух	
23		Термистор на линии нагнетания в верхней части компрессора	
24		Термистор теплообменника на линии жидкого хладагента	
25		Термистор теплообменника на линии газообразного хладагента	
29		Датчик низкого давления	
31	Система	Неправильная настройка значений производительности внутреннего и наружного блоков	Неправильная настройка кода производительности комбинации блоков Неверно выбран код - избыточная или недостаточная суммарная производительность внутренних блоков
35		Неправильная настройка количества внутренних блоков	Дублирование количества внутренних блоков в одной и той же группе холодильного контура.

38		Неисправность цепи защиты наружного блока	Сбой в работе цепи защиты (сбой в работе устройства защиты, неправильное подсоединение проводов печатной платы наружного блока)
43	Устройство защиты	Срабатывание устройства защиты от низкой степени сжатия	Дефект сжатия (выход из строя компрессора инвертора, ослабление крепления проводов на силовых контактах)
44		Срабатывание устройства защиты от повышения низкого давления	Перегрузка в режиме охлаждения, высокая температура в режиме обогрева, блокирование (ослабленные разъемы)
45		Срабатывание устройства защиты от повышения высокого давления	Защита от перегрузок (засор, ухудшение пропускной способности), засор в трубопроводах, избыточное количество хладагента, смесь инертного газа
47		Срабатывание устройства защиты от уменьшения низкого давления (защита при работе в вакууме)	Недостаточное количество хладагента, засор трубопровода хладагента, блокирование (ослабленный разъем)
48		Срабатывание устройства защиты от перегрузки по току инверторного модуля	Эксплуатация с перегрузкой, выход компрессора из строя
51	Датчик	Сбой в работе датчика тока	Сбой в работе датчика тока
53	Инвертор	Обнаружение сигнала ошибки инверторного модуля	Обнаружение сигнала ошибки интегральной схемы драйвера (защита от перегрузки по току, низкое напряжение, короткое замыкание)
54		Несоответствие температуры пластин инверторного модуля заданным значениям	Сбой в работе термистора пластин инверторного модуля, засор теплообменника, выход из строя электродвигателя вентилятора
55		Выход инвертора из строя	Неисправна печатная плата инвертора
57	Двигатель вентилятора наружного блока	Неисправность двигателя вентилятора	Отсоединение проводов либо неправильное соединение проводов между управляющей PCB (PCB1) и PCB реле вентилятора (PCB3, PCB5), неисправность двигателя вентилятора
EE	Компрессор	Сигнал срабатывания защиты компрессора	Неисправность компрессора
b1	Настройка нумерации наружного блока	Присвоение неправильного номера наружному блоку и холодильному контуру	Номера выше 64 отведены под присвоение адресов или холодильный контур.
b5	Настройка нумерации внутреннего блока	Присвоение неправильного номера соединению внутреннего блока	Более 17 блоков, не соответствующих системе Hi-NET, подсоединены к одной системе.



## 9. Настройка устройств безопасности и управления

- Защита компрессора

Переключатель высокого давления – Если давление нагнетания компрессора превышает заданное значение, данный переключатель отключит работу компрессора.

Модель наружного блока (кБТЕ/ч)		AVW-28HJFH	AVW-34HJFH	AVW-43HJFH	AVW-43HKFH
Реле давления, высокое давление	ОТКЛ	Автоматический возврат в исходное положение, без возможности регулировки			
	МПа	$4.15^{-0.05}_{-0.20}$	$4.15^{-0.05}_{-0.20}$	$4.15^{-0.05}_{-0.20}$	$4.15^{-0.05}_{-0.20}$
	ВКЛ	$3.2^{+0.15}_{-0.20}$	$3.2^{+0.15}_{-0.20}$	$3.2^{+0.15}_{-0.20}$	$3.2^{+0.15}_{-0.20}$
Управляющий переключатель, высокое давление	ОТКЛ	2.85±0.1	2.85±0.1	2.85±0.1	2.85±0.1
	ВКЛ	3.6 <sup>0</sup> <sub>-0.15</sub>	3.6 <sup>0</sup> <sub>-0.15</sub>	3.6 <sup>0</sup> <sub>-0.15</sub>	3.6 <sup>0</sup> <sub>-0.15</sub>
Плавкий предохранитель на главной цепи		А	50	50	25
Заданное время таймера ССР		мин.	3	3	3
Контроллер температуры двигателя вентилятора	ОТКЛ	Автоматический возврат в исходное положение, без возможности регулировки			
	°C	120±5	120±5	120±5	120±5
	ВКЛ	110~60	110~60	110~60	110~60
Плавкий предохранитель цепи управления		А	5	5	5

Модель наружного блока (кБТЕ/ч)		AVW-38/48/54HJFH	AVW-48/54HKFH
Для компрессора	ОТКЛ	Автоматический возврат в исходное положение, без возможности регулировки	
	МПа	$4.15^{-0.05}_{-0.20}$	$4.15^{-0.05}_{-0.20}$
Реле давления, высокое давление	ВКЛ	$3.2^{+0.15}_{-0.20}$	$3.2^{+0.15}_{-0.20}$
Плавкий предохранитель на главной цепи		А	50
Мощность подогревателя картера компрессора		Вт	60+28
Заданное время таймера ССР	мин.	без возможности регулировки	
		3	3
Плавкий предохранитель цепи управления		А	5

Модель		AVW-76HKFH	AVW-96/114HKFH
Для компрессора Реле давления, высокое давление	ОТКЛ	Мпа	Автоматический возврат в исходное положение, без возможности регулировки
			$4.15^{-0.05}_{-0.20}$
	ВКЛ	Мпа	$3.2^{+0.15}_{-0.20}$
Плавкий предохранитель на главной цепи		А	40
Заданное время таймера ССР		мин.	без возможности регулировки
			3
Для конденсатора двигателя вентилятора Внутренний термостат			Автоматический возврат в исходное положение, без возможности регулировки (по одному для каждого двигателя)
DC	ОТКЛ	°C	120±5
	ВКЛ	°C	110~60
Номинальный ток предохранителя на РСВ 1,5 Номинальный ток предохранителя на РСВ 3		А	5
		А	10

Модель		AVW-76H9FH	AVW-96H9FH	AVW-114H9FH
Для компрессора Реле давления, высокое давление	ОТКЛ	Мпа	Автоматический возврат в исходное положение, без возможности регулировки	
			$4.15^{-0.05}_{-0.20}$	$4.15^{-0.05}_{-0.20}$
	ВКЛ	Мпа	$3.2^{+0.15}_{-0.20}$	$3.2^{+0.15}_{-0.20}$
Плавкий предохранитель на главной цепи		А	60	60
Заданное время таймера ССР		мин.		без возможности регулировки
			3	3
Для конденсатора двигателя вентилятора Внутренний термостат			Автоматический возврат в исходное положение, без возможности регулировки (по одному для каждого двигателя)	
DC	ОТКЛ	°C	120±5	120±5
AC	ОТКЛ	°C	135±5	135±5
	ВКЛ	°C	110~60	110~60
Для цепи управления				
Номинальный ток предохранителя на РСВ 1,5		А	5	5
Номинальный ток предохранителя на РСВ 3		А	10	10

# Часть 3. Техническое и сервисное обслуживание

## 1. Техническое обслуживание

### 1.1 Регулярные проверки

С целью обеспечения надежности эксплуатации и продления срока службы обратите внимание на информацию, представленную ниже.

#### 1. Наружный блок и внутренний блок

##### а) Вентилятор и двигатель вентилятора

- Смазка. Все двигатели вентилятора предварительно смазаны и загерметизированы на заводе. Таким образом, дополнительная смазка не требуется.
- Звук и вибрация. Проверьте наличие аномальных шумов или вибрации.
- Вращение. Проверьте вращение и скорость вращения. Вращение должно производиться по часовой стрелке, проверьте скорость вращения.
- Изоляция. Проверьте электрическое сопротивление изоляции.

##### б) Теплообменник

- Засорение. Регулярно проверяйте и удаляйте из теплообменника скопившуюся грязь и пыль. Из наружного блока необходимо также удалять прочие посторонние предметы, такие как трава и бумага, которые могут ограничивать поток воздуха.

##### в) Соединение трубопроводов

- Утечка. Проверьте соединение трубопроводов на предмет утечки хладагента.

##### г) Корпус

- Пятна или замасливание. Проверьте и устраните пятна или замасливание.
- Крепежные болты. Проверьте и закрепите ослабленные болты, замените утерянные болты.
- Изоляция. Проверьте и замените облупившийся термоизоляционный материал на корпусе.

##### е) Электрическое оборудование

- Срабатывание. Проверьте отсутствие аномального срабатывания замыкателя кондиционера, вспомогательного реле, РСВ и пр.
- Состояние линии. Обратите внимание на рабочее напряжение, амперную нагрузку и баланс фаз. Проверьте наличие неисправных контактов, вызванное ослабленными клеммовыми соединениями, окисленными контактами, посторонними причинами и т.д. Проверьте электрическое сопротивление изоляции.

##### ф) Устройства управления и защиты

- Настройка. Не производите перенастройку на месте, если настройка будет производиться в точке, отличной от точки, указанной в разделе «Настройка устройств безопасности и управления».

## 2. Внутренний блок

### а) Воздушный фильтр

- Очистка. Проверьте и удалите собравшуюся грязь и пыль в соответствии с разделом «Очистка фильтра»

### б) Дренажный поддон, дренажный механизм и дренажный трубопровод

- Дренажный трубопровод. Проверяйте и очищайте дренажный трубопровод минимум два раза в год.
- Дренажный механизм. Проверьте активацию дренажного механизма.

### с) Поплавковое реле

- Активация. Проверьте активацию поплавкового реле.

### 3. Наружный блок

#### а) Компрессор

- Звук и вибрация. Проверьте наличие аномальных шумов или вибрации.
- Активация. Проверьте, что перепад напряжения линии источника питания находится в пределах 16% при запуске и в пределах 2% при эксплуатации.

#### б) Реверсивный клапан

- Активация. Проверьте наличие аномальных звуков при активации.

#### с) Сетчатый фильтр

- Засор. Убедитесь в отсутствии разности температур на двух концах.

#### д) Заземляющий кабель

- Проверьте отсутствие обрывов кабеля.

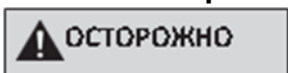
#### е) Маслоподогреватель

- Активация. Маслоподогреватель необходимо включить минимум за 12 часов до запуска, нажав кнопку ВКЛ на главном источнике питания.

### 4. Переключатель дистанционного управления

- Переключатель и индикация. Проверьте активацию переключателя.

## 1.2 Очистка фильтра



**В целях предотвращения засорения теплообменника внутреннего блока не проводите эксплуатацию системы при отсутствии воздушного фильтра.**

Отключите главный переключатель питания перед тем, как извлечь фильтр. (Может появиться предыдущий режим работы).

### 1. Извлечение фильтра

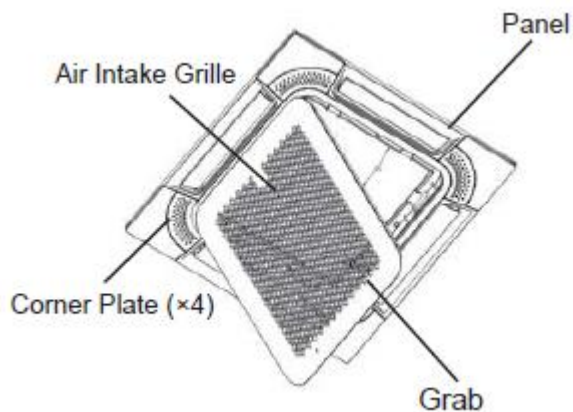
Примерно после 1 200 часов эксплуатации на дисплее переключателя дистанционного управления появляется индикация «ФИЛЬТР».

Извлеките фильтр согласно инструкции ниже.

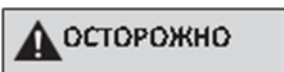
Шаг 1.

Снимите решетку воздухозаборника. Потяните за выступ на решетке по направлению стрелки, как показано на рисунке, и продолжайте тянуть решетку, пока угол открытия к поверхности панели не составит приблизительно 45°.

Рис. Метод извлечения решетки воздуховода



Air intake grill	Решетка воздухозаборника
Corner plate	Угловая пластина
Panel	Панель
Grab	Выступ



Не пытайтесь вытащить решетку, если она находится под углом 90° к поверхности панели.

Шаг 2

Соблюдайте уклон при поднятии решетки воздухозаборника.

Шаг 3

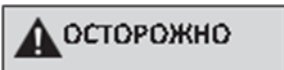
Вытащите решетку, потянув вперед.

## 2. Очистка фильтра

Очистите фильтр согласно инструкции ниже.

Шаг 1

Для удаления грязи из фильтра используйте пылесос или поток воды.



Не используйте горячую воду с температурой выше 40°.

Шаг 2

После удаления загрязнений просушите фильтр в тени.

## 3. Сброс настроек индикации фильтра

После очистки фильтра нажмите кнопку RESET. Индикация фильтра исчезнет, затем будет установлен следующий срок очистки фильтра.

Информацию касательно внутренних блоков см. в техническом каталоге внутренних блоков.

## 2. Поиск и устранение неисправностей

### 2.1 Первичная проверка

#### 2.1.1 Явления, которые не являются аномальными

##### 1) Запахи из внутреннего блока

Запах появляется на наружном блоке после долгого периода времени. Почистите воздушный фильтр и панели или обеспечьте хорошую вентиляцию.

##### 2) Звук деформирующихся деталей

Во время запуска или остановки системы можно услышать звук трения. Это происходит ввиду тепловой деформации пластиковых деталей и не является аномальным явлением.

##### 3) Пар от теплообменника наружного блока

Во время работы на оттаивание лед на теплообменнике наружного блока тает, в результате образуется пар.

##### 4) Капли на воздушной панели

При работе на охлаждение в течение долгого периода времени в условиях высокой влажности (выше 27°C сухого термометра/80% рт. ст.), на воздушной панели могут образовываться капли.

##### 5) Звук потока хладагента

При запуске или остановке системы можно услышать звук потока хладагента.

#### 2.1.2 Проблемы с охлаждением или нагревом

- Проверьте наличие препятствий для потока воздуха в наружном или внутреннем блоке.
- Проверьте наличие источника чрезмерного тепла в помещении.
- Проверьте, не забит ли воздушный фильтр пылью.
- Проверьте, не открыты ли окна или двери
- Проверьте, соответствуют ли температурные условия диапазону работы.

#### 2.1.3 Кондиционер не работает

- Проверьте электрические подключения.
- Проверьте настройки DIP переключателя.
- Проверьте правильность установленного значения температуры "SET TEMP"
- В случае, если индикация "RUN" на переключателе дистанционного управления мигает каждые 2 секунды, см. «Инструкцию по эксплуатации», т.к. возможна неисправность одного из устройств.

## 2.2 Обнаружение неисправностей с помощью кода аварийного сигнала

В случае возникновения неисправности во время эксплуатации появляются коды аварийного сигнала, указанные ниже.

**ОСТОРОЖНО:** Перед обслуживанием электрических деталей полностью отключите подачу электропитания.

Индикация	Проблема	Возможные причины	Действия
Индикация "RUN" на переключателе дистанционного управления мигает каждые 2 секунды	Ошибка передачи между внутренним блоком и переключателем дистанционного управления	Кабель дистанционного управления поврежден, неисправность контакта кабеля дистанционного управления, дефект ПК или микропроцессора	Установите причину и почините. Проверьте с помощью функции самодиагностики дистанционного управления (см. Инструкцию по эксплуатации)

Индикация "RUN" мигает 5 раз (5 секунд) с отображением номера блока и кода аварийного сигнала	«Ошибка» <b>03</b>
---	-----------------------

Переключатель дистанционного управления



Блок №3

02

Код аварийного сигнала «активирована защита наружного блока»

Индикация номера блока на переключателе дистанционного управления

Блок №0	Блок №1	Блок №2	Блок №3	Блок №4	Блок №5	Блок №6	Блок №7
00	01	02	03	04	05	06	07
Блок №8	Блок №9	Блок №10	Блок №11	Блок №12	Блок №13	Блок №14	Блок №15
08	09	10	11	12	13	14	15

ПРИМЕЧАНИЕ:

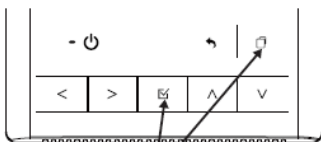
Код аварийного сигнала также отображается на 7-сегментном дисплее РСВ1 наружного блока в случае возникновения проблем

### 2.3 Поиск и устранение неисправностей в режиме проверки

Пункты «Меню проверки» и их функции указаны в таблице ниже.

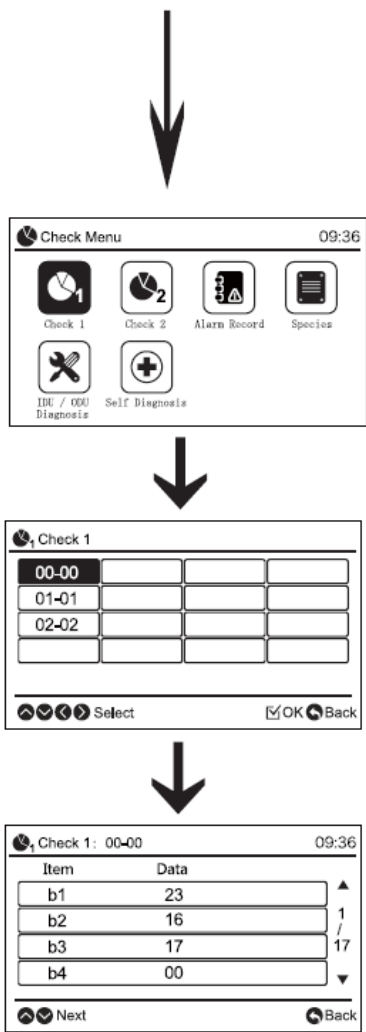
Пункт меню проверки	Функция
Проверка 1	Проверка и отображение датчика состояния кондиционера
Проверка 2	Отображение данных датчика кондиционера перед появлением неисправности
Запись о неисправности	Отображение предыдущей записи о неисправности (дата, время, код ошибки)
Вид	Отображение наименования модели и заводского номера
Диагностика внутреннего блока/ наружного блока	Отображение результата проверки РСВ
Самодиагностика	Проверка переключателя дистанционного управления

Indication of Check Menu




Press and hold "☐" (menu) and "☑" simultaneously for at least 3 seconds during the normal mode. The check menu will be displayed.


Indication of check menu	Индикация меню проверки
Press and hold ☐ (menu) and ☑' simultaneously for at least 3 seconds during the normal mode. The check menu will be displayed.	Для отображения меню проверки одновременно нажмите и удерживайте ☐ (меню) и ☑' в течение 3 секунд в обычном режиме.



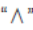
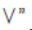
- Удаление записи о неисправности

При отображении записи о неисправности нажмите .

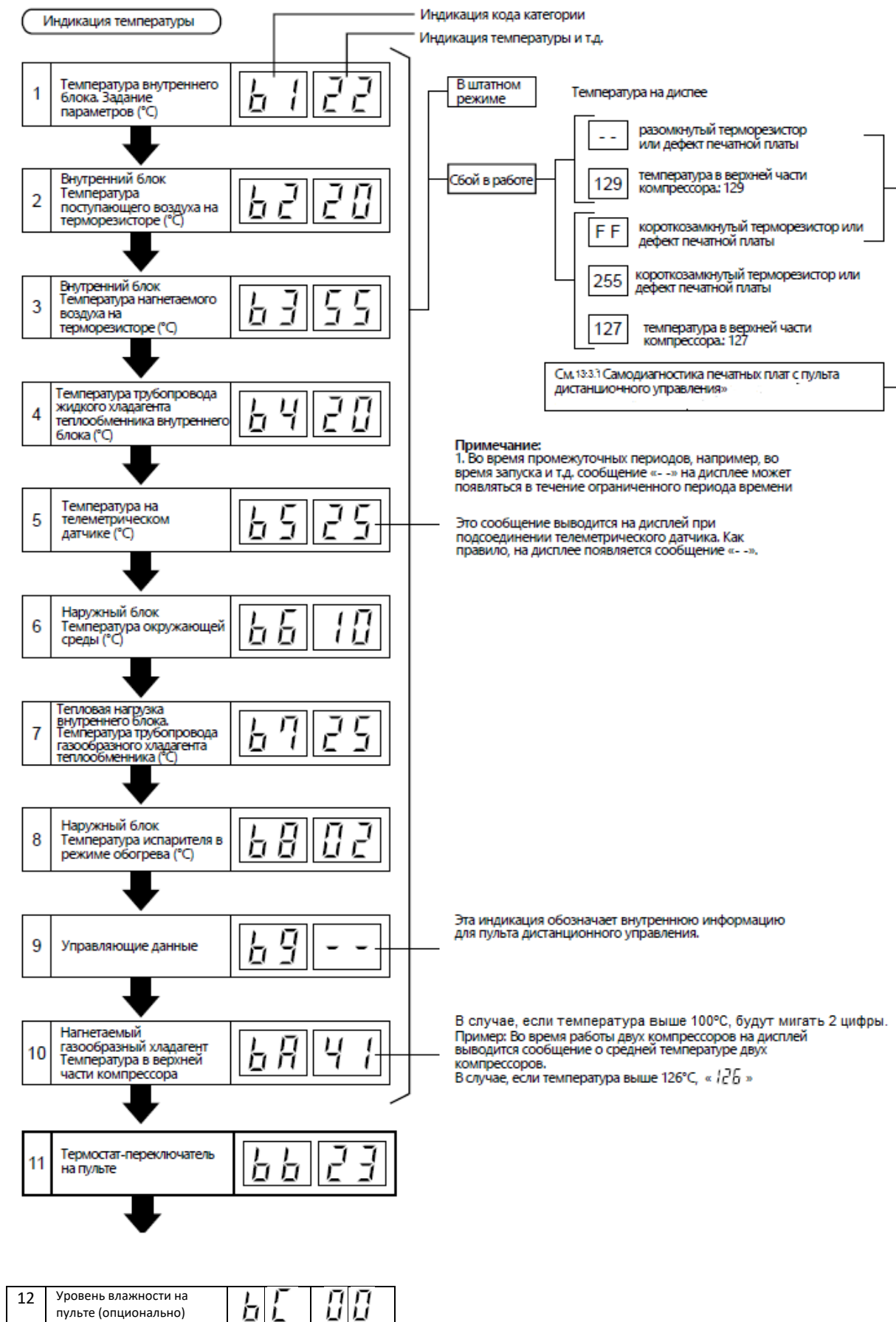
После этого отобразится экран подтверждения.

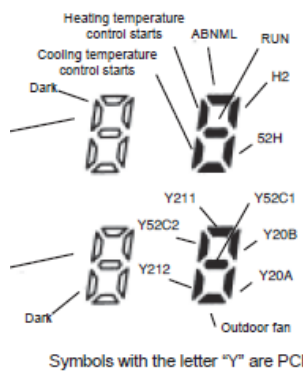
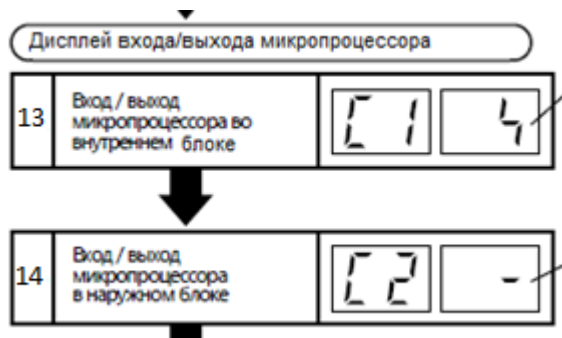
Выберите «Да» и нажмите  для удаления записи о неисправности.

### 2.3.1 Содержание режима проверки 1

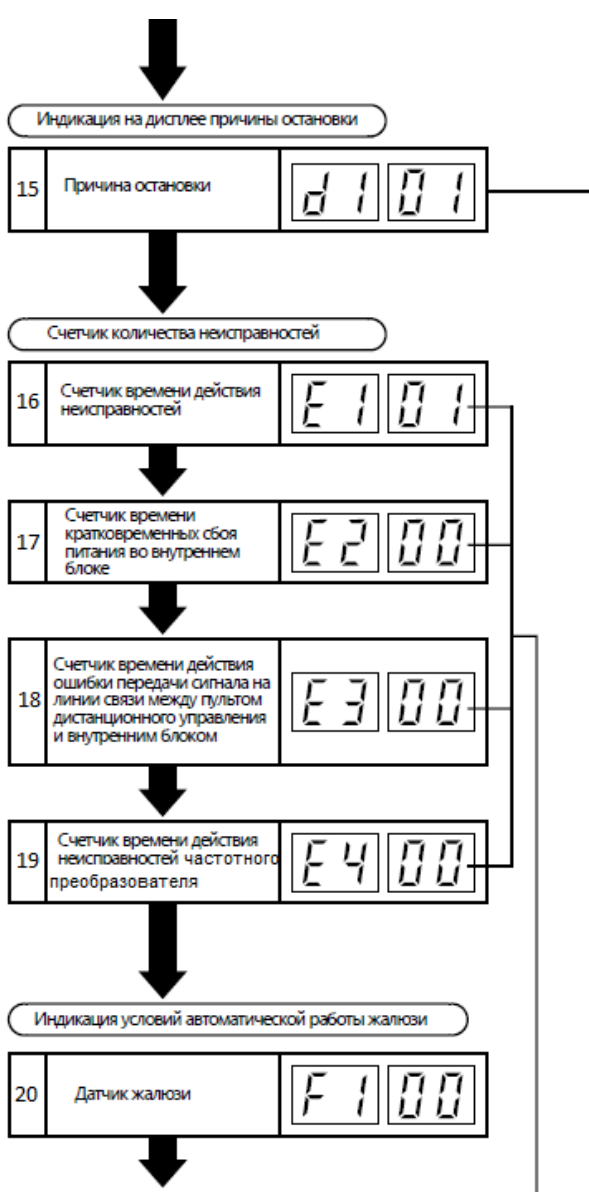
Нажмите кнопку check 1. Отобразится следующее содержание. Для переключения нажмите кнопки  .







Heating temperature control starts	Запуск регулирования температуры обогрева
Cooling temperature control starts	Запуск регулирования температуры охлаждения
Dark	Темный
Run	Запуск
Outdoor fan	Вентилятор наружного блока
Symbols with letter "Y" are PCB relays	Символы с буквой "Y" означают реле PCB



00	Работа ВЫКЛ., питание ВЫКЛ.
01	Переключатель регулирования температуры (Примечание 1)
02	Аварийный сигнал (Примечание 2)
03	Датчик защиты от замерзания, тепловая защита по перегреву
05	Кратковременный сбой питания в наружном блоке, возврат исходных значений (Примечание 3)
06	Кратковременный сбой питания во внутреннем блоке, возврат исходных значений (Примечание 4)
07	Остановка режима охлаждения по причине низкой температуры наружного воздуха
09	Переключение 4хходового клапана, остановка
10	Вынужденная остановка
11	Повторный запуск в связи со снижением коэффициента давления
12	Повторный запуск в связи с увеличением низкого давления
13	Повторный запуск в связи с увеличением высокого давления
15	Повторный запуск в связи со слишком высокой температурой нагнетаемого газа, слишком низким давлением на стороне всасывания
16	Повторный запуск в связи с уменьшением степени перегрева нагнетаемого газа
17	Повторный запуск из-за сбоя в работе частотного преобразователя
18	Повторный запуск по причине снижения напряжения
19	Устройство защиты открытия расширительного клапана
20	Переключение режима работы внутреннего блока (Примечание 5)
21	Принудительное отключение из-за регулирования температуры
22	Принудительное отключение из-за регулирования температуры (Подогрев)
26	Недостаточное высокое давление, перезапуск

- Прим.1 Расшифровка терминов.  
Терморегулируемый запуск: Условие, при котором внутренний блок передает компрессору запрос на эксплуатацию. Терморегулируемое отключение: Условие, при котором внутренний блок не передает компрессору запрос на эксплуатацию.
- Прим.2 Даже в случае, если остановка вызвана AlarmABNML «аварийной ситуацией», «02» не всегда выводится на дисплей.
- Прим.3 Если сигнал на линии связи между печатной платой частотного преобразователя и печатной платой контура управления отсутствует в течение 30 секунд, наружный блок отключается. В этом случае остановку вызывает причина d1-05, на дисплей выводится аварийный код «04».
- Прим.4 Если сигнал на линии связи между внутренним и наружным блоками отсутствует в течение 3 минут, наружный блок отключается. В этом случае остановку вызывает причина d1-06, на дисплей выводится аварийный код «03».
- Прим.5 В различных режимах внутренних блоков отображается «20». Исчисляется до 99. При условии более 99 раз, «99» всегда выводится на дисплей.
- Прим.1 Если ошибка соединения длится более 3х минут, время ошибки добавляется к 1.
- Прим.2 Скрытые параметры можно удалить, используя способ, описанный в пункте 13.3.1



Давление компрессора / Индикация частоты

21 Давление на выходе (высокое) (x 0,1 МПа) H1 18



22 Давление на стороне всасывания (низкое) (x 0,01 МПа) H2 04



23 Управляющие данные H3 44

— Это индикация внутренней информации для пульта дистанционного управления. Это не имеет какого-либо особого значения.

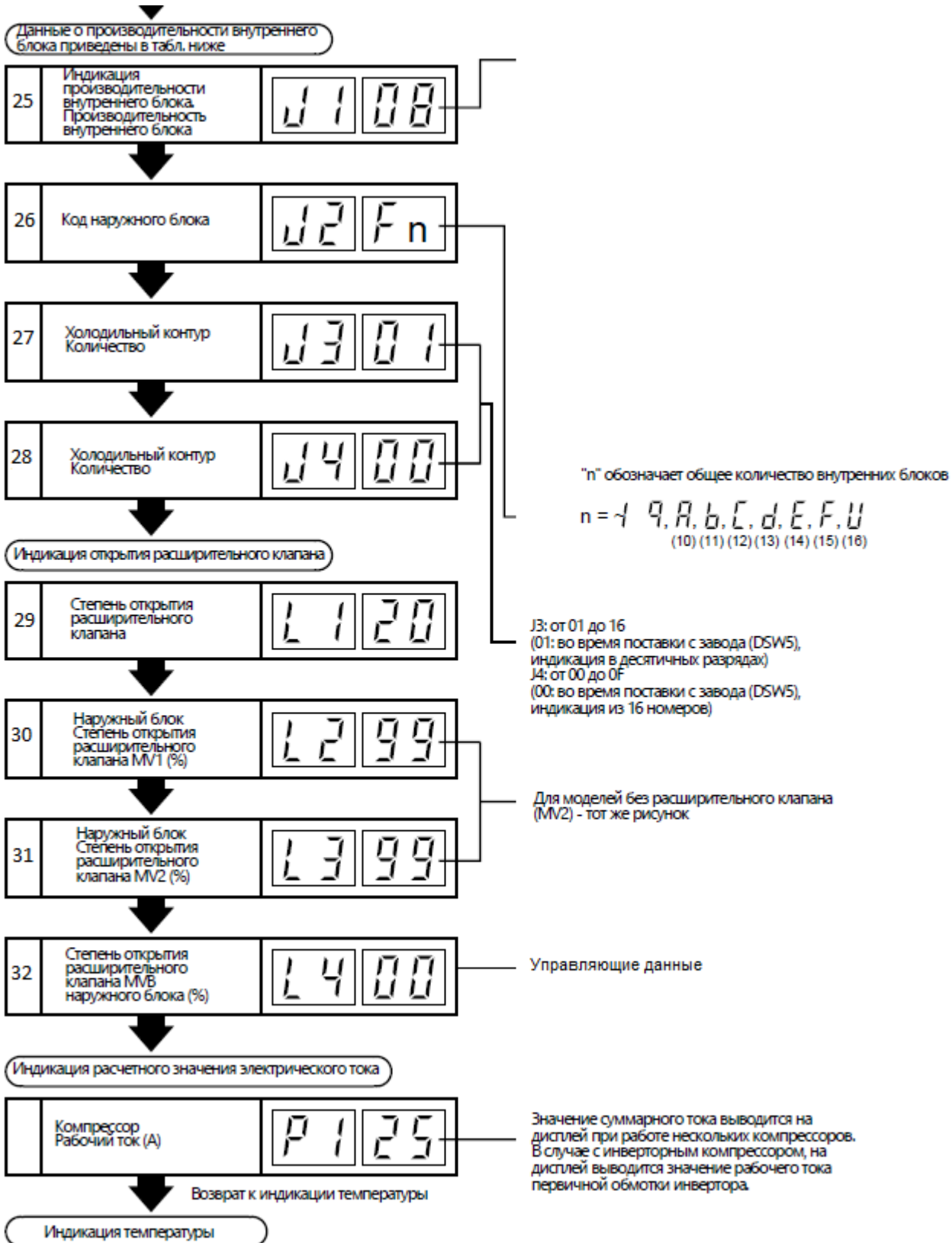


24 Рабочая частота (Гц) H4 44

— Эта индикация отображает общую частоту при совместной работе двух компрессоров

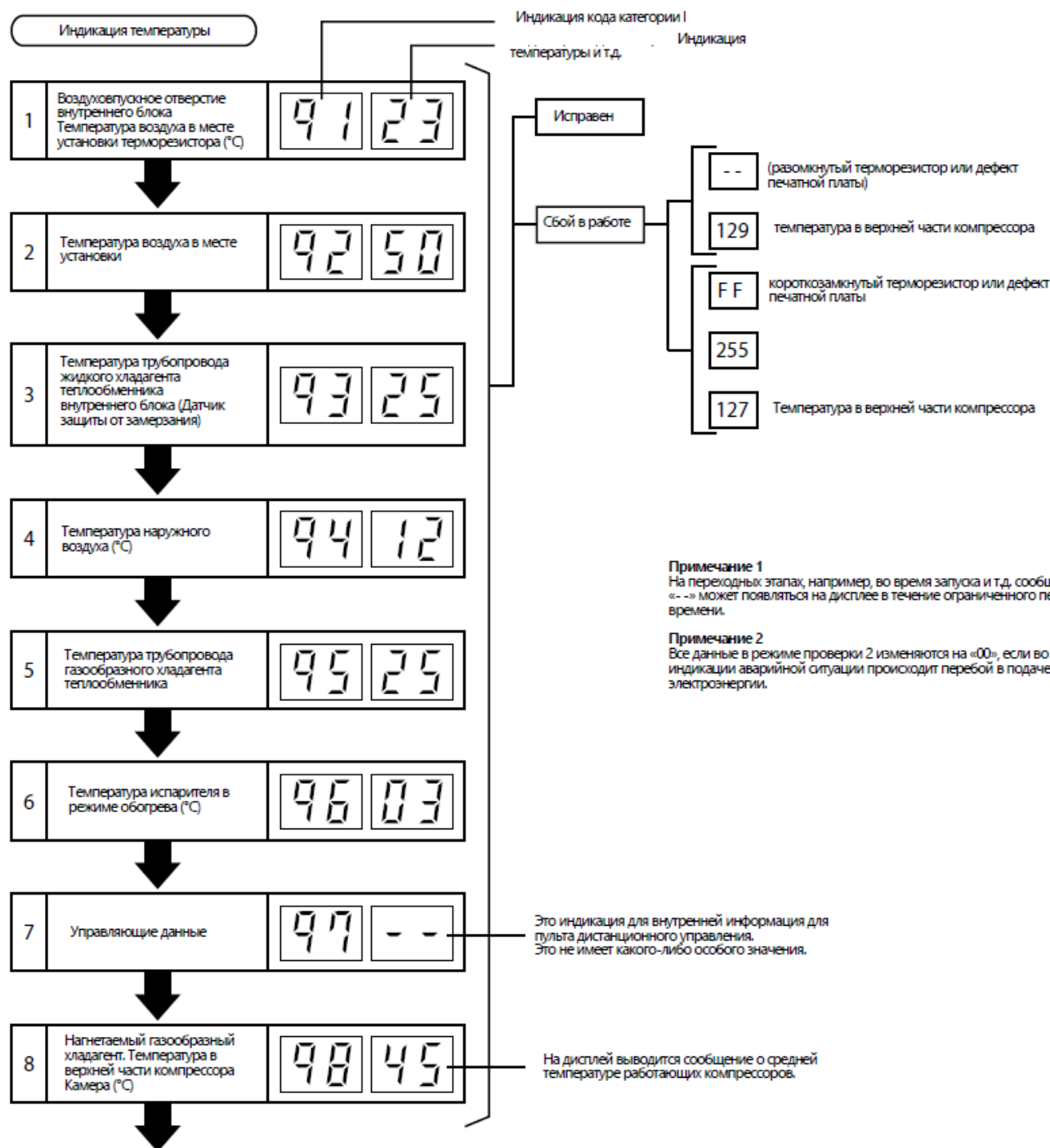
Код производительности внутреннего блока:

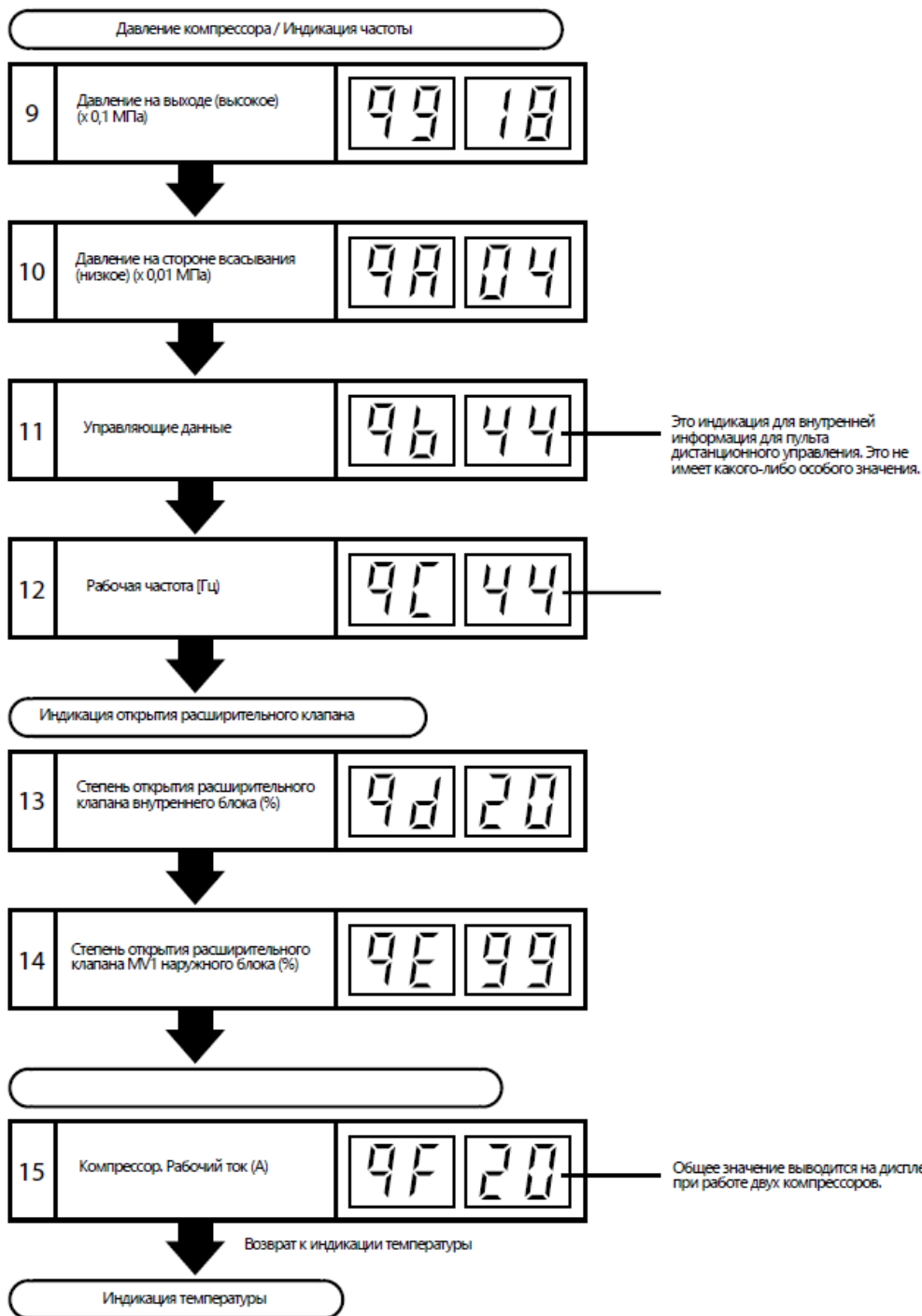
Код	Отметка производительности внутреннего блока	Лошадиные силы
06	22	0.8
08	28	1.0
10	36	1.3
11	40	1.5
13	45	1.8
14	50	2.0
16	56	2.3
18	63	2.5
20	71	2.8
22	80	3.0
26	90	3.3
32	112	4.0
40	140	4.5



### 2.3.2 Содержание режима проверки 2

На дисплей выводятся последние данные только о первых трех последовательно подсоединенных внутренних блоках при условии, что к пульту дистанционного управления подключено более трех внутренних блоков. Нажмите кнопку check 2. Отобразится следующее содержание. Для переключения нажмите кнопку "V".





## 2.4 Поиск и устранение неисправностей с помощью 7-сегментного дисплея

### 2.4.1 Простая проверка с помощью 7-сегментного дисплея

1	Включите все внутренние блоки	Все внутренние и наружные блоки подсоединены
2	Включите наружный блок	Во время автоматической адресации с помощью 7ми-сегментного дисплея наружного блока можно проверить следующие детали и узлы.
3	Начните автоматическую адресацию	<ol style="list-style-type: none"> <li>1. Отключение внутреннего блока</li> <li>2. Неправильное подсоединение технологических линий между наружным и внутренними блоками.</li> <li>3. Повторяющиеся номера внутренних блоков.</li> </ol>

### 2.4.2 Метод обнаружения с помощью 7-сегментного дисплея наружного блока

С помощью 7-сегментного дисплея и контрольного контакта (PSW) на PCB1 наружного блока можно все части и условия работы системы охлаждения. Во время обнаружения данных, пожалуйста, не трогайте другие дополнительные электрические детали во избежание электрического удара. Пожалуйста, уберите инструменты от электрических деталей во избежание их повреждения.

Пункты проверки	Дисплей		Данные дисплея	
	№ теста	Дисплей	Дисплей	Описание отображения на дисплее
Состояние вывода внешнего чипа	01	5C	---	См. картинку
Рабочая производительность внутреннего блока	02	oP	24	Отображение производительности внутреннего блока
Требуемая частота преобразователя	03	H1	100	Ед.изм.:Гц
Число работающих компрессоров	04	CC	1	
Число переключений скорости вентилятора	05	Fo	5	Отображается переключение скорости вентилятора наружного блока (0-16), чем выше значение, тем больше скорость
Раскрытие расширительного клапана наружного блока	06	oE1	50	Отображается в <input checked="" type="checkbox"/> . Чем больше значение, тем больше степень раскрытия.
Давление на выходе	08	Pd	18	Ед.изм: МПа
Давление на входе	09	Ps	0.5	Ед.изм: МПа
Температура верхней части компрессора	10	Гd1	85	Ед.изм: °С
Температура теплообменника со стороны жидкостной линии	11	ГE1	30	Ед.изм: °С
Температура наружного воздуха	12	Го	35	Ед.изм: °С
Ток инверторного компрессора	14	H1	20	Блок А. Отображает первичный (входной) ток частотного преобразователя
Степень раскрытия расширительного клапана внутреннего блока № блока О - F	15	1E0	20	Отображается в <input checked="" type="checkbox"/> . Чем больше значение, тем больше степень раскрытия. Отображает только подключенные внутренние блоки.
Температура трубопровода жидкого хладагента внутреннего блока. № блока О - F	16	ГL0	20	Ед.изм: °С. Отображает только подключенные внутренние блоки.
Температура трубопровода газообразного хладагента внутреннего блока. № блока О - F	17	ГG0	5	Ед.изм: °С. Отображает только подключенные внутренние блоки.
Температура на входе внутреннего блока № блока О - F	18	ГJ0	25	Ед.изм: °С. Отображает только подключенные внутренние блоки.
Температура на выходе внутреннего блока № блока О - F	19	Гo0	18	Ед.изм: °С. Отображает только подключенные внутренние блоки.
Производительность внутреннего блока № блока О - F	20	CA0	6	Отображается производительность всех внутренних блоков.
Причина отключения внутреннего блока № блока О - F	21	d10	01	Отображается причина отключения внутреннего блока. См.таблицу кодов причин отключения.



Контроль ухудшения характеристик. Устройство защиты от уменьшения коэффициента сжатия	22	c 11	1	0: устройство защиты от ухудшения характеристик отключено 1: устройство защиты от ухудшения характеристик включено
Контроль ухудшения характеристик. Устройство защиты от увеличения высокого давления	23	c 13	1	0: устройство защиты от ухудшения характеристик отключено 1: устройство защиты от ухудшения характеристик включено
Контроль ухудшения характеристик. Устройство защиты от повышения температуры модуля частотного преобразователя	24	c 14	1	0: устройство защиты от ухудшения характеристик отключено 1: устройство защиты от ухудшения характеристик включено
Контроль ухудшения характеристик. Устройство защиты от повышения температуры нагнетаемого воздуха	25	c 15	1	0: устройство защиты от ухудшения характеристик отключено 1: устройство защиты от ухудшения характеристик включено
Контроль ухудшения характеристик. Устройство защиты от низкого TdSH	26	c 16	1	0: устройство защиты от ухудшения характеристик отключено 1: устройство защиты от ухудшения характеристик включено
Контроль ухудшения характеристик. Устройство защиты от перегрева	27	c 17	1	0: устройство защиты от ухудшения характеристик отключено 1: устройство защиты от ухудшения характеристик включено
Управляющие данные	28	UJ1	50	
Аварийный код наружного блока	30	AC	02	Отображается аварийный код отключения наружного блока
Код причины отключения частотного преобразователя	31	FC	1	Отображается причина отключения частотного преобразователя. См. таблицу кодов причин отключения
Производительность подключенных внутренних блоков	33	CP	52	Производительность подключенных внутренних блоков отображается в 3.5 раза
Количество подключенных внутренних блоков	34	AA	4	
Адрес холодильной системы	35	GA	2	0 ~ 63

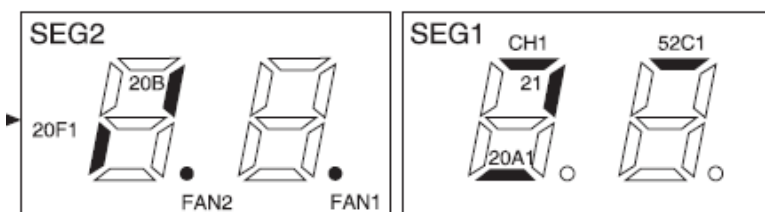




Таблица кодов причин отключения внутреннего блока

00	Работа ВЫКЛ., питание ВЫКЛ.
01	Переключатель регулирования температуры (Примечание 1)
02	Аварийный сигнал (Примечание 2)
03	Датчик защиты от замерзания, тепловая защита по перегреву
05	Кратковременный сбой питания в наружном блоке, возврат исходных значений (Примечание 3)
06	Кратковременный сбой питания во внутреннем блоке, возврат исходных значений (Примечание 4)
07	Остановка режима охлаждения по причине низкой температуры наружного воздуха
09	Переключение 4хходового клапана, остановка
10	Вынужденная остановка
11	Повторный запуск в связи со снижением коэффициента давления
12	Повторный запуск в связи с увеличением низкого давления
13	Повторный запуск в связи с увеличением высокого давления
15	Повторный запуск в связи со слишком высокой температурой нагнетаемого газа, слишком низким давлением на стороне всасывания
16	Повторный запуск в связи с уменьшением степени перегрева нагнетаемого газа
17	Повторный запуск из-за сбоя в работе частотного преобразователя
18	Повторный запуск по причине снижения напряжения. А также другие причины перезапуска частотного преобразователя
19	Устройство защиты открытия расширительного клапана
20	Переключение режима работы внутреннего блока (Примечание 5)
21	Принудительное отключение из-за регулирования температуры
22	Принудительное отключение из-за регулирования температуры (Подогрев)
26	Недостаточное высокое давление, перезапуск

Таблица кодов производительности внутренних блоков

Код	Отметка производительности внутреннего блока	Лошадиные силы
05	06	0.6
06	07	0.8
08	09	1.0
10	12	1.3
13	14	1.8
14	17	2.0
16	18	2.3
18	22	2.5
20	24	2.8

Примечание:

1. Даже при срабатывании аварийного кода и остановке машины, иногда код может не отображаться как «02». Перед срабатыванием аварийного кода, в случае терморегулируемого отключения по другим причинам, могут отображаться другие коды причин отключения.
2. Для блоков, подсоединенных к частотному преобразователю, в случаях, когда система связи между модулем частотного преобразователя и основной платой наружного блока останавливается на 30 секунд, произойдет сброс настроек чипа наружного блока. Таким образом, иногда отключение в случае аварийного кода 04 может отображаться как аварийный код 05.
3. Когда система связи между внутренним блоком и наружным блоком останавливается на 3 минуты, произойдет сброс настроек чипа внутреннего блока. Таким образом, иногда отключение в случае аварийного кода 03 может отображаться как аварийный код 06.
4. При отображении 21, проверьте причину отключения других блоков.

#### Причины отключения частотного преобразователя

Код	Причина	Код причины отключения блока	Примечание	
			Дисплей перезапуска	Аварийный код
1	Автоматическая остановка модуля транзистора (ошибка ISPM) (перегрузка по току, низкое напряжение, защита от короткого замыкания)	17	P17	59
2	Кратковременная перегрузка по току	17	P17	52
3	Сбой в работе излучателя частотного преобразователя, защита	17	P17	54
4	Электронное регулирование температуры	17	P17	52
5	Сокращенное напряжение частотного преобразователя (недостаточное напряжение)	18	P18	06
6	Перегрузка по току	18	P18	06
7	Сбой связи	05	-	04
8	Сбой датчика тока	17	P17	51
9	Определение кратковременной потери энергии	18	-	-
11	Сброс настроек чипа частотного преобразователя	10	-	-
12	Обнаружение заземления компрессора (только для запуска)	17	P17	53
13	Обнаружение открытой фазы	18	-	-
16	Действие частотного преобразователя	18	P18	55
17	Сбой связи	18	P18	55
18	Сработало защитное устройство	-	-	02
19	Обнаружение защиты, сбой устройства	18	-	38
20	Досрочный сброс, 63Н	18	-	-

## 2.5 Код управления защитой на 7-сегментном дисплее

- 1) После отмены функции защиты, отображаемые символы исчезнут.
- 2) При одновременной работе нескольких кодов управления защитой коды будут отображаться в порядке приоритетности (порядок приоритетности указан ниже).
  - а) Коды управления защитой, относящиеся к управлению частотой, идут перед остальными

<Порядок приоритетности>

(1) Контроль коэффициента сжатия	(P01)
(2) Управление защитой Pd	(P02)
(3) Токовая защита	(P03)
(4) Управление защитой от повышения температуры модуля частотного преобразователя	(P04)
(5) Защита от увеличения Td	(P05)
(6) Управление защитой Ps	(P06)

(7) Защита от снижения Pd	(P09)
(8) Управление нормативным током	(P0A)

b) Для управления перезапуском, если нет дисплея управления защитой, имеющего отношение к частотному преобразователю, будет отображаться последний перезапуск.

Код защиты	Контроль работы устройства защиты	Код защиты	Контроль работы устройства защиты
P01	Контроль работы устройства защиты от коэффициента сжатия	P11	Повторный запуск, вызванный падением коэффициента давления
P02	Устройство защиты от повышения высокого давления	P12	Повторный запуск, вызванный увеличением низкого давления
P03	Устройство защиты тока частотного преобразователя	P13	Повторный запуск, вызванный увеличением высокого давления
P04	Устройство защиты от повышения температуры преобразователя тока	P15	Повторный запуск, вызванный низким давлением всасывания и повышением температуры нагнетания
P05	Устройство защиты от повышения температуры нагнетания	P16	Повторный запуск, вызванный степенью перегрева на выходе
P06	Устройство защиты от уменьшения низкого давления	P17	Повторный запуск, вызванный отключением модуля частотного преобразователя
P09	Устройство защиты от уменьшения высокого давления	P18	Повторный запуск, вызванный избытком или недостатком напряжения частотного преобразователя
P0A	Устройство защиты нормативного тока	P26	Повторный запуск, вызванный уменьшением высокого давления

Примечание: «P01-5.C» в контроле ухудшения характеристик отображается как «PC1-5.C»

- 1) При отсутствии необходимости отображения управления защитой дисплей перезапуска будет оставаться включенным в течение 30 минут.
- 2) Все отображения перезапуска исчезнут после того, как внутренний блок отправит сигналы об отключении.
- 3) При сбое в работе код управления защитой на 7-сегментном дисплее будет заменен на аварийный код, тот же самый аварийный код отобразится на проводном пульте управления.

Чтобы приспособиться к изменению температуры и прочим факторам, частотный преобразователь или другие функции управления защитой позволяют предотвратить аварийные ситуации. Условия срабатывания функции управления защитой приведены ниже.

Таблица. Условия действия кода управления защитой.

Код	Наименование	Условия срабатывания	Примечание
P01	Контроль работы устройства защиты от коэффициента давления	Коэффициент давления $>9$ -> снижение частоты $((Pd+0.1)/(Ps+0.1)) \leq 2.2$ -> увеличение частоты	Ps: давление воздуха на впуске компрессора
P02	Устройство защиты от повышения высокого давления	$Pd \geq 3.6$ МПа -> снижение частоты	Pd: давление нагнетания компрессора
P03	Устройство токовой защиты	Перегрузка по току во время двойного преобразования частоты -> снижение частоты	
P04	Устройство защиты от повышения температуры пластин модуля частотного преобразователя	Температура пластин модуля частотного преобразователя $\geq 89^\circ\text{C}$ -> снижение частоты	
P05	Устройство защиты от повышения температуры на линии нагнетания	Температура в верхней части компрессора -> снижение частоты (различные частоты ведут к различным верхним пределам температур)	
P06	Устройство защиты от недостаточного низкого давления	Недостаточное низкое давление -> снижение частоты (разные температуры окружающей среды)	

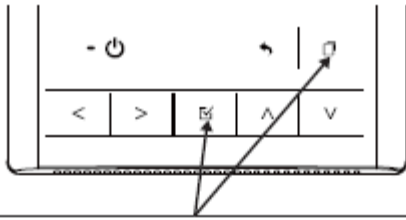
		ведут к различным пределам низкого давления)	
P09	Устройство защиты от недостаточного высокого давления	Недостаточное давление нагнетания компрессора -> увеличение частоты	
P0A	Контроль необходимой величины тока	Рабочий ток компрессора -> необходимое значение -> снижение частоты	Необходимое заданное значение: настройка вводится извне. Верхний предел общего тока можно настроить до 80%, 70%, 60%.
P11	Управление перезапуском при уменьшении коэффициента давления	Коэффициент давления $((P_d+0.1)/(P_s+0.1))<1.8$	Если включение происходит 3 раза в течение 30 минут, отображается аварийный код «43»
P12	Управление перезапуском при увеличении низкого давления	$P_s>1.5\text{МПа}$	Если включение происходит 3 раза в течение 30 минут, отображается аварийный код «44»
P13	Управление перезапуском высокого давления	$P_d>3.8\text{МПа}$	Если включение происходит 3 раза в течение 30 минут, отображается аварийный код «45»
P15	Вакуум, управление перезапуском при увеличении температуры нагнетания	$P_s<0.09\text{МПа}$ в течение 12 минут, или температура нагнетания $\geq 132^\circ\text{C}$ в течение 10 минут, или температура нагнетания $\geq 140^\circ\text{C}$ в течение 5 секунд	Если включение происходит 3 раза в течение 1 часа, отображается аварийный код «47» ( $P_s$ ) или «08» (давление нагнетания)
P16	Управление перезапуском при уменьшении степени перегрева нагнетаемого газа	Степень перегрева нагнетаемого газа ниже 10 градусов сохраняется более 30 минут.	Если включение происходит 3 раза в течение 120 минут, отображается аварийный код «07»
P17	Управление перезапуском частотного преобразователя после неисправности	Модуль частотного преобразователя останавливается автоматически, запускается электронный терморегулятор, происходит сбой датчика тока	Если включение происходит 3 раза или 6 раз в течение 30 минут, отображается аварийный код «48», «51», «53»
P18	Управление перезапуском при недостаточном или избыточном напряжении	Недостаточное или избыточное напряжение в контуре частотного преобразователя, производительность СВ	Если включение происходит 3 раза в течение 30 минут, отображается аварийный код «06»
P26	Управление перезапуском при недостаточном высоком давлении	$P_d<1.00\text{МПа}$ сохраняется в течение 1 часа	Без аварийного сигнала

Примечание:

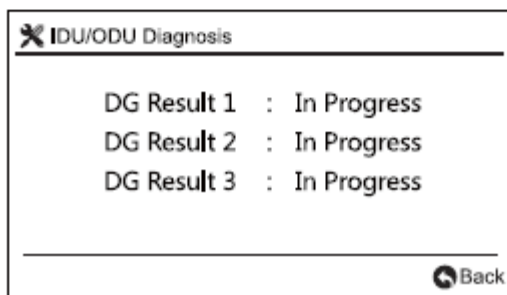
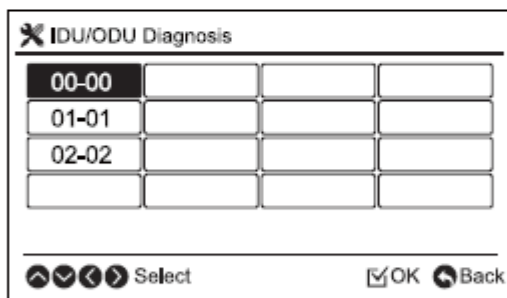
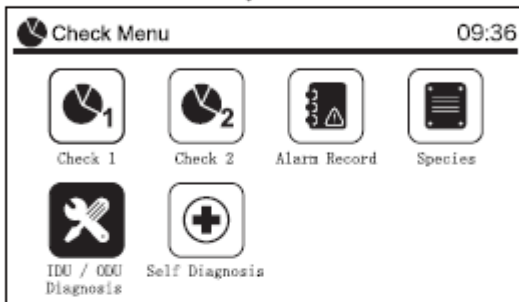
- 1) В режиме управления защитой (за исключением аварийного отключения) будет отображаться код управления защитой.
- 2) В режиме управления защитой отображается код управления защиты и время, когда управление защитой было отменено.

В режиме управление перезапуском контроль функционирования сохраняется в течение 30 минут

## 2.6 Самодиагностика печатных плат с помощью пульта дистанционного управления



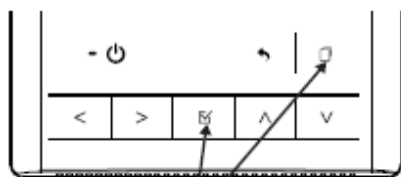
Press and hold "☐" (menu) and "☑" simultaneously for at least 3 seconds during the normal mode. The check menu will be displayed.



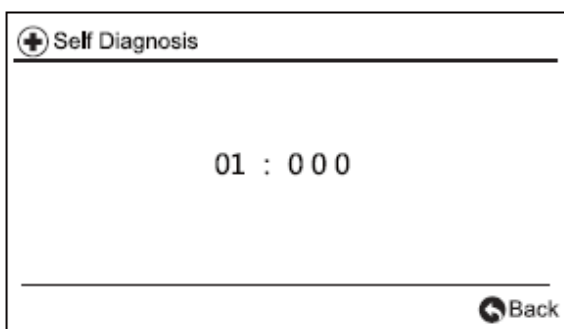
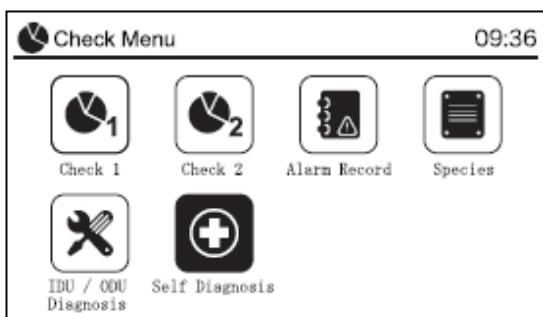
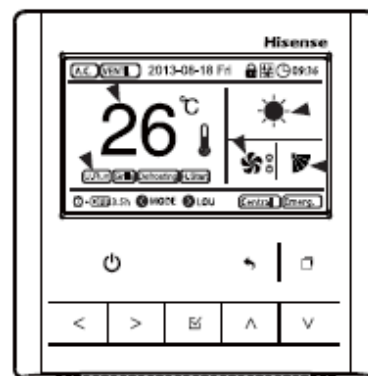
Indication of check menu	Индикация меню проверки
Press and hold ☐ (menu) and ☑' simultaneously for at least 3 seconds during the normal mode. The check menu will be displayed.	Для отображения меню проверки одновременно нажмите и удерживайте ☐ (меню) и ☑' в течение 3 секунд в обычном режиме.

Индикация	Содержание	
00	Нормальный режим	
01	Неисправность (разомкнутый контур, короткое замыкание и т.д.) в контуре для температуры поступающего воздуха Терморезистор	Печатная плата внутреннего блока
02	Температура нагнетаемого воздуха Терморезистор	
03	Трубопровод жидкого хладагента	
04	Терморезистор Телеметрический	
05	Терморезистор Несоответствие температуры	
06	Трубопровод газообразного хладагента заданному значению	
0A	Телеметрический датчик терморезистора	
0b	Передача сигнала центрального блока управления EEPROM	
EE	Ошибка передачи через ноль сигнала внутреннего блока в этом режиме проверки	
07	Передача сигнала наружного блока ИТО	
F4	Ошибка ввода	
F5	Ошибка ввода PSH	
F6	Определение последовательности фаз контура сигналов защиты	
F7	Передача сигнала от датчика высокого давления инверторного модуля	
F8	Температура нагнетаемого газообразного хладагента	
F9	Компрессора Терморезистор	
Fb	Датчик низкого давления	
Fc	Теплообменник	
Fd	Температура испарения Терморезистор	
Ff	Температура наружного воздуха Терморезистор	

## 2.7 Самодиагностика дистанционного пульта управления



Press and hold "□" (menu) and "☑" simultaneously for at least 3 seconds during the normal mode. The check menu will be displayed.



Indication of check menu	Индикация меню проверки
Press and hold □ (menu) and ☑ simultaneously for at least 3 seconds during the normal mode. The check menu will be displayed.	Для отображения меню проверки одновременно нажмите и удерживайте □ (меню) и ☑ в течение 3 секунд в обычном режиме.

## 3. Меры предосторожности в отношении утечки хладагента

### 3.1 Максимально допустимая концентрация газов с содержанием гидрофторуглеродов

Хладагент R410A является негорючим и нетоксичным газом.

Однако, при утечке газа и попадании его в помещение возможно наступление асфиксии. Максимально допустимая концентрация газообразного хладагента (фреона) R410A в воздухе составляет 0.3кг/м<sup>3</sup> согласно стандарту холодоснабжения и кондиционирования (КНК S 0010) КНК (Ассоциация обеспечения безопасности газов высокого давления), Япония. Таким образом, в случае утечки хладагента необходимо принять эффективные меры по снижению уровня концентрации хладагента в воздухе ниже 0.3кг/м<sup>3</sup>.

### 3.2 Расчет концентрации хладагента

- (1) Посчитайте общее количество хладагента R (кг), заправленного в систему, соединяющие все внутренние блоки помещения.
- (2) Посчитайте объем воздуха V (м<sup>3</sup>) в каждом помещении.
- (3) Посчитайте концентрацию хладагента C (кг/м<sup>3</sup>) в помещении в соответствии с формулой ниже.

$$\frac{R: \text{Общее кол-во заправленного хладагента (кг)}}{V: \text{Объем воздуха в помещении (м}^3\text{)}} = C: \text{Концентрация хладагента} \leq 0.3\text{кг/м}^3$$

### 3.3 Меры противодействия утечке хладагента согласно стандарту КНК

Помещение должно быть оборудовано согласно рекомендациям стандарта КНК, указанных ниже для того, чтобы концентрация хладагента не превышала 0.3кг/м<sup>3</sup>

1. Предусмотреть отверстия без откидных заслонок для обеспечения циркуляции воздуха в помещении.
2. Предусмотреть отверстия без откидных люков размером 0.15% или более к общей площади.
3. Предусмотреть вентилятор, связанный с детектором утечки газа, с вентиляционной производительностью от 0.4м<sup>3</sup>/мин или более для систем кондиционирования, использующих хладагент R410A.

1 тонна = смещение компрессора м3/ч/5.7

4. Обратите внимание на площадку для монтажа, на фундамент и прочие места, где может оседать хладагент, так как он тяжелее воздуха.