

Air-Conditioners For Building Application
OUTDOOR UNIT

CE**PURY-RP-YJM-B (-BS)****For use with R410A****INSTALLATION MANUAL**

For safe and correct use, please read this installation manual thoroughly before installing the air-conditioner unit.

INSTALLATIONSHANDBUCH

Zum sicheren und ordnungsgemäßen Gebrauch der Klimageräte das Installationshandbuch gründlich durchlesen.

MANUEL D'INSTALLATION

Veuillez lire le manuel d'installation en entier avant d'installer ce climatiseur pour éviter tout accident et vous assurer d'une utilisation correcte.

MANUAL DE INSTALACIÓN

Para un uso seguro y correcto, lea detalladamente este manual de instalación antes de montar la unidad de aire acondicionado.

MANUALE DI INSTALLAZIONE

Per un uso sicuro e corretto, leggere attentamente questo manuale di installazione prima di installare il condizionatore d'aria.

INSTALLATIEHANDLEIDING

Voor een veilig en juist gebruik moet u deze installatiehandleiding grondig doorlezen voordat u de airconditioner installeert.

MANUAL DE INSTALAÇÃO

Para segurança e utilização correctas, leia atentamente este manual de instalação antes de instalar a unidade de ar condicionado.

ΕΓΧΕΙΡΙΔΙΟ ΟΔΗΓΙΩΝ ΕΓΚΑΤΑΣΤΑΣΗΣ

Για ασφάλεια και σωστή χρήση, παρακαλείστε διαβάσετε προσεκτικά αυτό το εγχειρίδιο εγκατάστασης πριν αρχίσετε την εγκατάσταση της μονάδας κλιματισμού.

РУКОВОДСТВО ПО УСТАНОВКЕ

Для осторожного и правильного использования прибора необходимо тщательно ознакомиться с данным руководством по установке до выполнения установки кондиционера.

MONTAJ ELKİTABI

Emniyetli ve doğru biçimde nasıl kullanılacağını öğrenmek için lütfen klima cihazını monte etmeden önce bu elkitabını dikkatle okuyunuz.

PŘÍRUČKA K INSTALACI

V zájmu bezpečného a správného používání si před instalací klimatizační jednotky důkladně pročtěte tuto příručku k instalaci.

NÁVOD NA INŠTALÁCIU

Pre bezpečné a správne použitie si pred inštalovaním klimatizačnej jednotky, prosím, starostlivo prečítajte tento návod na inštaláciu.

TELEPÍTÉSI KÉZIKÖNYV

A biztonságos és helyes használatához, kérjük, olvassa el alaposan ezt a telepítési kézikönyvet, mielőtt telepítené a légkondicionáló egységet.

PODRĘCZNIK INSTALACJI

W celu bezpiecznego i poprawnego korzystania należy przed zainstalowaniem klimatyzatora dokładnie zapoznać się z niniejszym podręcznikiem instalacji.

PRIROČNIK ZA NAMESTITEV

Za varno in pravilno uporabo pred namestitvijo klimatske naprave skrbno preberite priročnik za namestitev.

INSTALLATIONSHANDBOK

Läs den här installationshandboken noga innan luftkonditioneringsenheten installeras, för säker och korrekt användning.

PRIRUČNIK ZA UGRADNJU

Radi sigurne i ispravne uporabe, temeljito pročítajte ovaj priručnik prije ugradnje klimatizacijskog uređaja.

РЪКОВОДСТВО ЗА МОНТАЖ

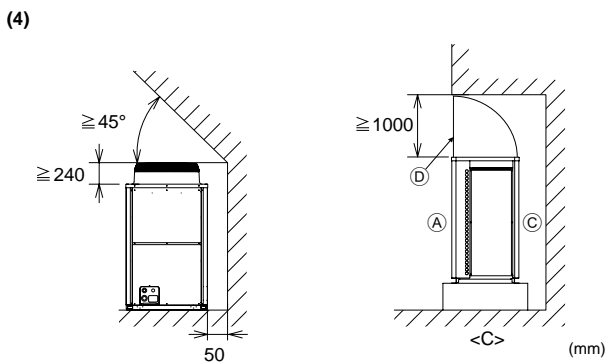
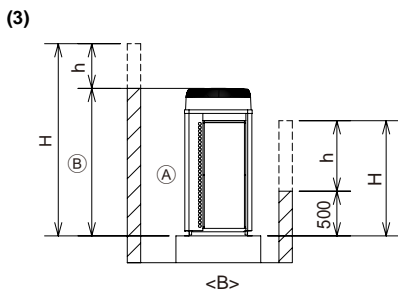
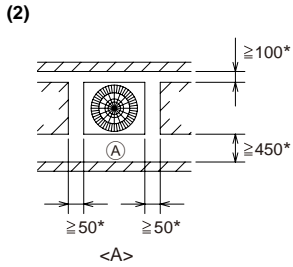
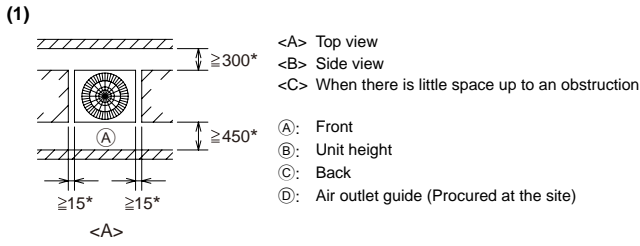
За безопасна и правилна употреба, моля, прочетете внимателно това ръководство преди монтажа на климатизатора.

MANUAL CU INSTRUCȚIUNI DE INSTALARE

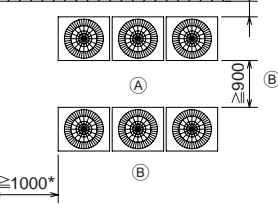
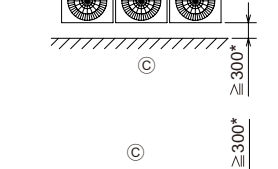
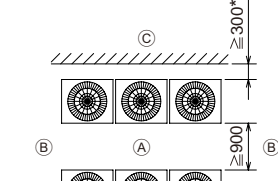
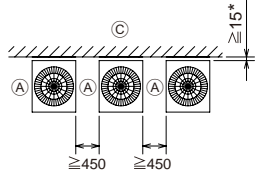
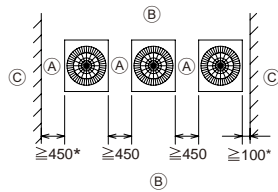
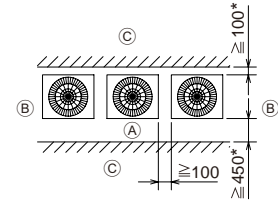
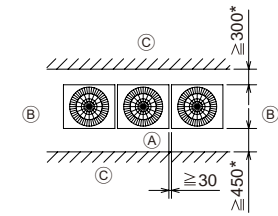
Pentru o utilizare corectă și sigură, vă rugăm să citiți cu atenție acest manual înainte de a instala unitatea de aer condiționat.

GB**D****F****E****I****NL****P****GR****RU****TR****CZ****SV****HG****PO****SL****SW****HR****BG****RO**

[Fig. 6.0.1]



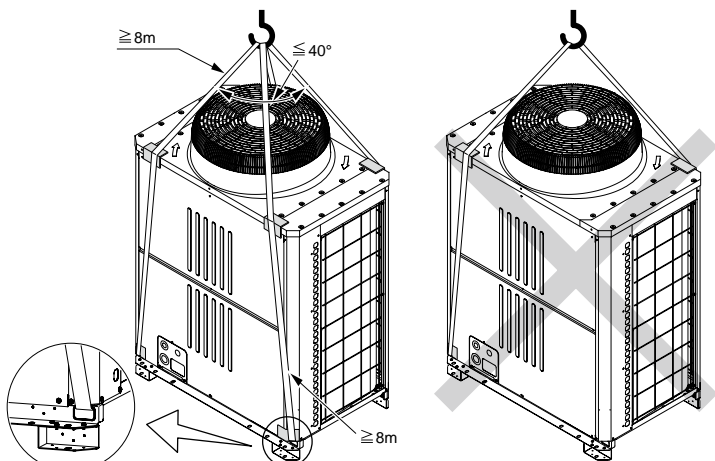
[Fig. 6.0.2]



(A): Front
(B): Must be open
(C): Wall height (H)

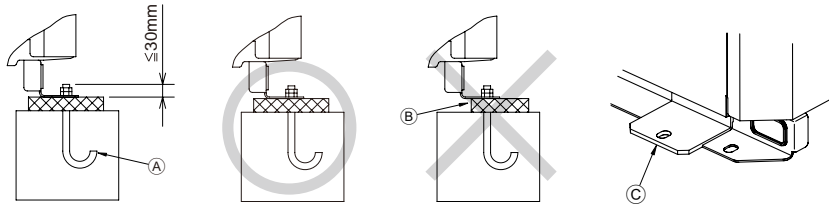
(mm)

[Fig. 7.0.1]
RP200 ~ RP300



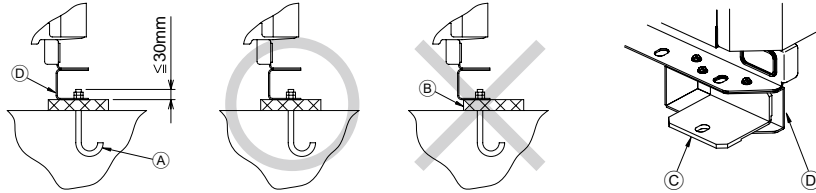
8

[Fig. 8.1.1]
 <A> Without detachable leg

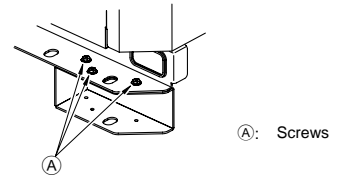


- (A): M10 anchor bolt procured at the site.
- (B): Corner is not seated.
- (C): Fixing bracket for hole-in anchor bolt (3 locations to fix with screws).
- (D): Detachable leg

 With detachable leg



[Fig. 8.1.2]

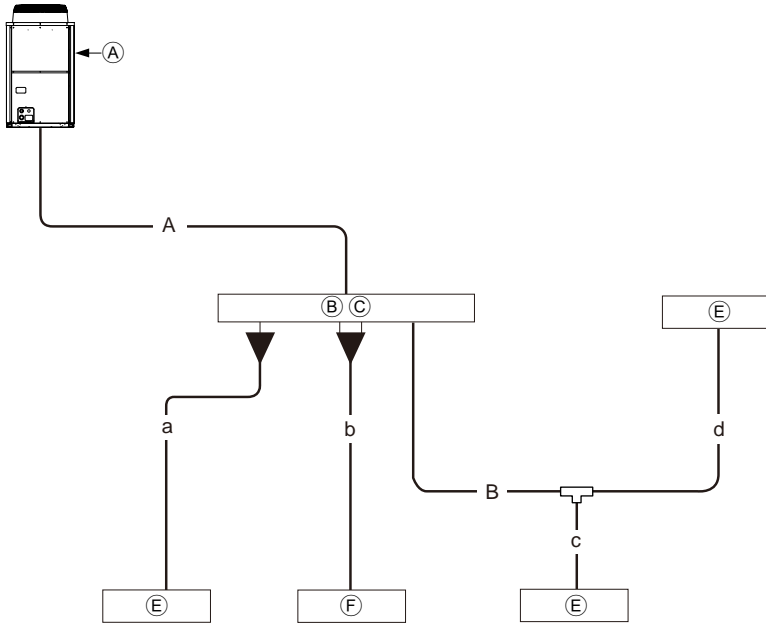


- (A): Screws

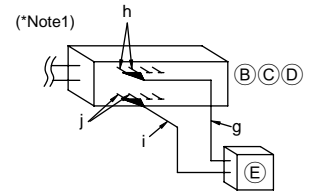
9

9.2

[Fig. 9.2.1]
 [RP200 ~ RP300]



*Note1



- (A): Outdoor unit
- (B): BC controller (standard)
- (C): BC controller (main)
- (D): BC controller (sub)
- (E): Indoor unit (15 ~ 80)
- (F): Indoor unit (100 ~ 250)

A [Standard] (mm)

A Outdoor model	Unit combination		A	
	Unit 1	Unit 2	B High-pressure side	C Low-pressure side
RP200	-	-	ø19.05	ø28.58 *1
RP250	-	-	ø19.05	ø28.58
RP300	-	-	ø19.05	ø28.58

*1 ø25.4 for R22

B (mm)

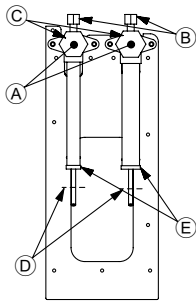
D Total capacity of indoor units	E Liquid pipe	F Gas pipe
~ 80	ø9.52	ø15.88
81 ~ 160	ø9.52	ø19.05

a, b, c, d (mm)

G Model number	E Liquid pipe	F Gas pipe
15, 20, 25, 32, 40	ø6.35	ø12.7
50, 63, 71, 80	ø9.52	ø15.88
100, 125, 140	ø9.52	ø19.05
200	ø12.7	ø25.4 or ø28.58
250	ø12.7	ø28.58

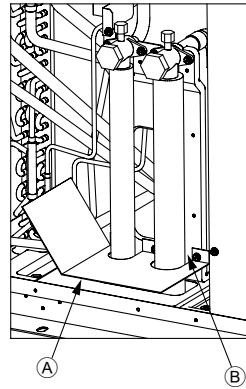
[Fig. 10.2.1]

<A> Refrigerant service valve (High-pressure side/brazed type) Refrigerant service valve (Low-pressure side/brazed type)



- Ⓐ: Shaft
- Ⓑ: Service port
- Ⓒ: Cap
- Ⓓ: Pinched connecting pipe severing portion
- Ⓔ: Pinched connecting pipe brazing portion

[Fig. 10.2.3]



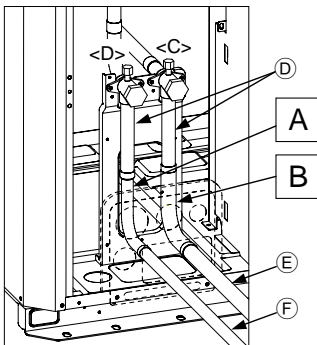
* When not attaching a low-pressure twinning pipe.

- Ⓐ: Example of closure materials (field supply)
- Ⓑ: Fill the gap at the site

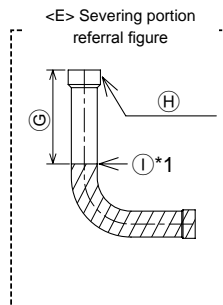
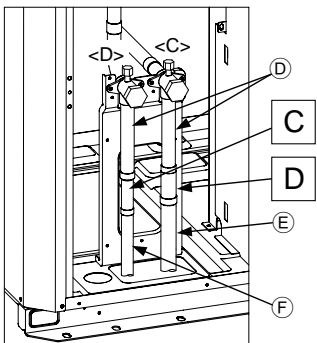
[Fig. 10.2.2]

No.	①
Ⓐ Shape	
RP200	1 <C> Low-pressure side
RP250	1 <C> Low-pressure side
RP300	1 <C> Low-pressure side

<A> Front pipe routing
 Ⓑ When not attaching a low-pressure twinning pipe



 Bottom pipe routing
 Ⓑ When not attaching a low-pressure twinning pipe



<A> Front pipe routing
 <D> High-pressure side

 Bottom pipe routing
 <E> Severing portion referral figure

<C> Low-pressure side

- Ⓐ: Shape
- Ⓓ: Refrigerant service valve piping
- Ⓔ: 75 mm (reference measurement)

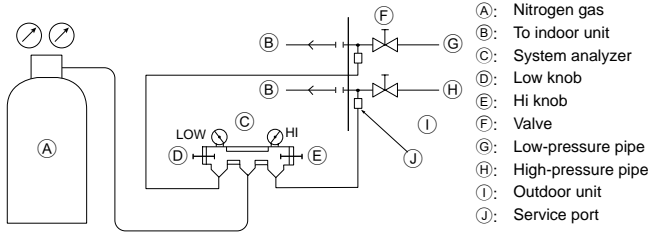
- Ⓑ: When not attaching a low-pressure twinning pipe
- Ⓒ: On-site piping (low-pressure connecting pipe)
- Ⓕ: ID ø25.4 side

- Ⓖ: When attaching a low-pressure twinning pipe
- Ⓖ: On-site piping (high-pressure connecting pipe)
- Ⓖ: Severing portion

*1 Use a pipe cutter to sever.

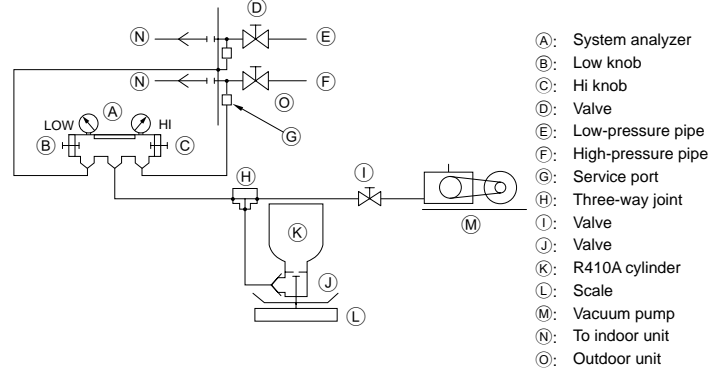
10.3

[Fig. 10.3.1]



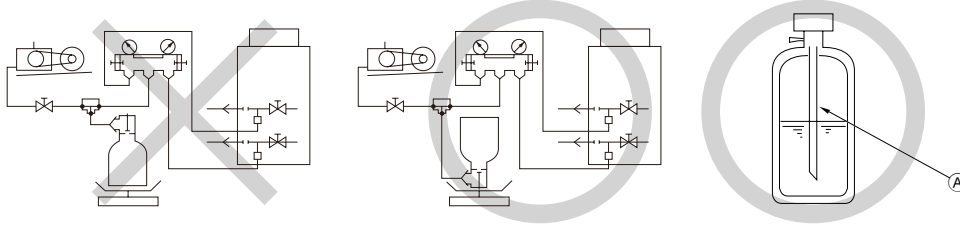
- A: Nitrogen gas
- B: To indoor unit
- C: System analyzer
- D: Low knob
- E: Hi knob
- F: Valve
- G: Low-pressure pipe
- H: High-pressure pipe
- I: Outdoor unit
- J: Service port

[Fig. 10.3.2]



- A: System analyzer
- B: Low knob
- C: Hi knob
- D: Valve
- E: Low-pressure pipe
- F: High-pressure pipe
- G: Service port
- H: Three-way joint
- I: Valve
- J: Valve
- K: R410A cylinder
- L: Scale
- M: Vacuum pump
- N: To indoor unit
- O: Outdoor unit

[Fig. 10.3.3]

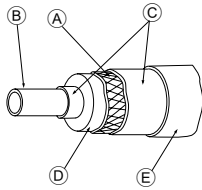


ⓑ: In case of the R410A cylinder having no syphon pipe.

Ⓐ: Syphon pipe

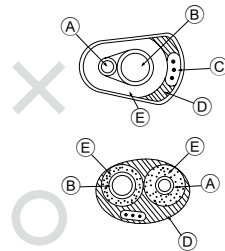
10.4

[Fig. 10.4.1]



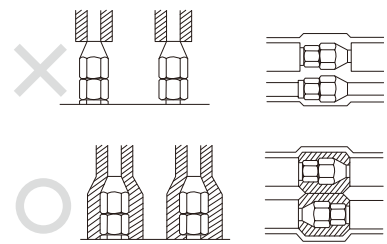
- A: Steel wire
- B: Piping
- C: Asphaltic oily mastic or asphalt
- D: Heat insulation material A
- E: Outer covering B

[Fig. 10.4.2]

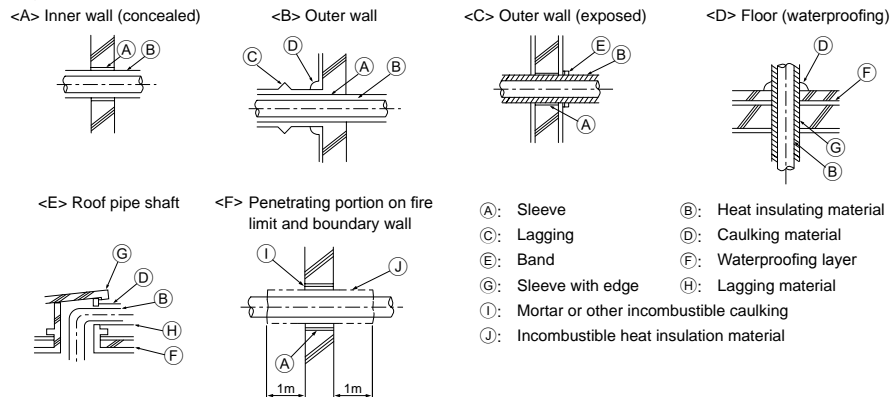


- A: High-pressure pipe
- B: Low-pressure pipe
- C: Electric wire
- D: Finishing tape
- E: Insulator

[Fig. 10.4.3]

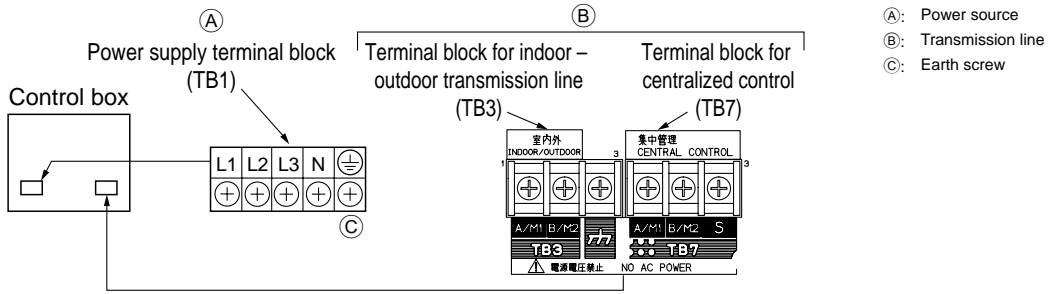


[Fig. 10.4.4]

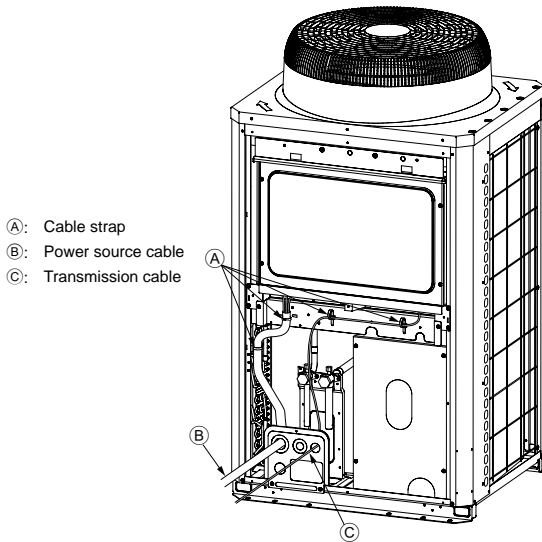


- A: Sleeve
- B: Heat insulating material
- C: Lagging
- D: Caulking material
- E: Band
- F: Waterproofing layer
- G: Sleeve with edge
- H: Lagging material
- I: Mortar or other incombustible caulking
- J: Incombustible heat insulation material

[Fig. 11.2.1]

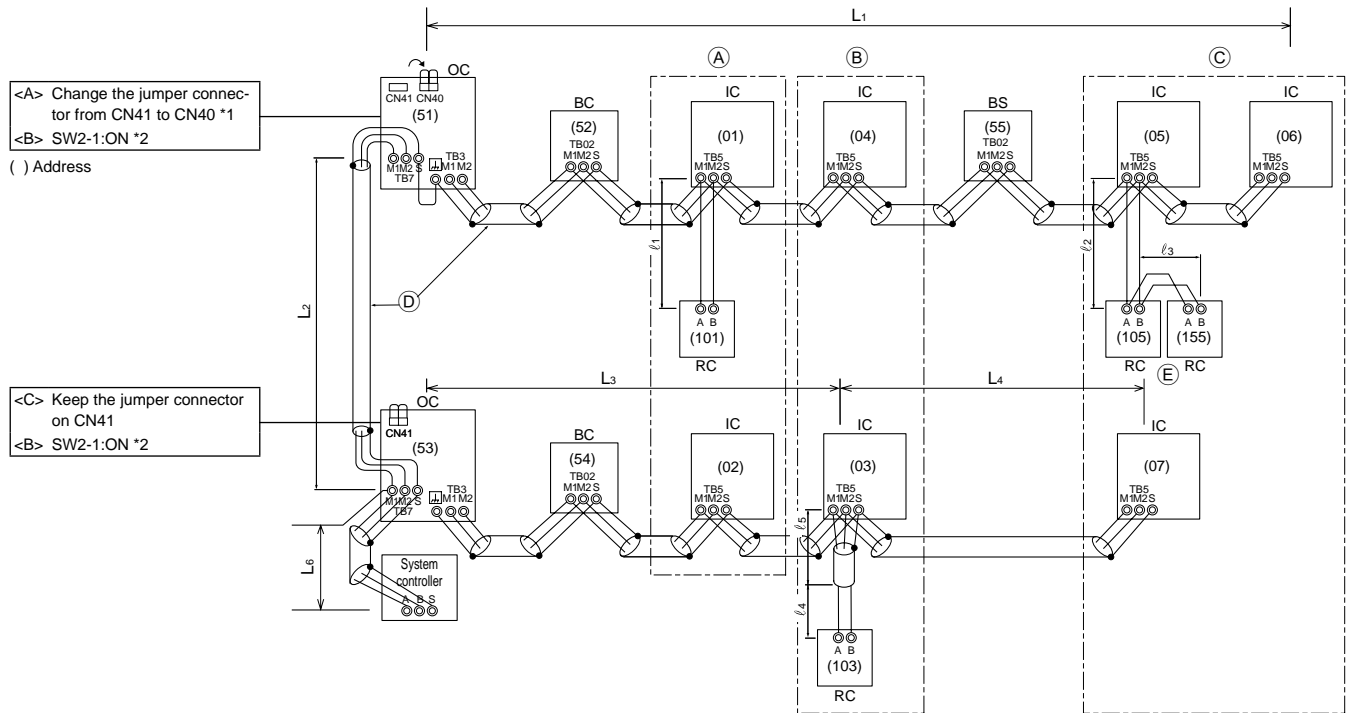


[Fig. 11.2.2]



11.3

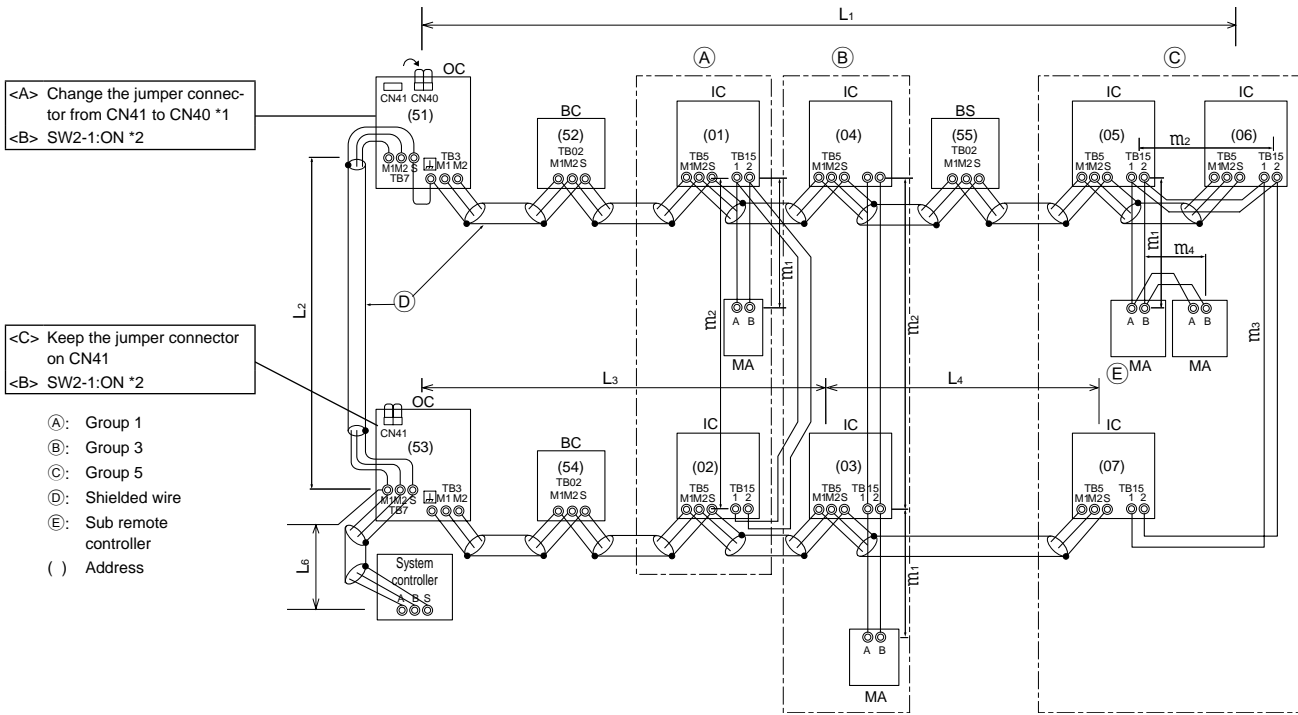
[Fig. 11.3.1]



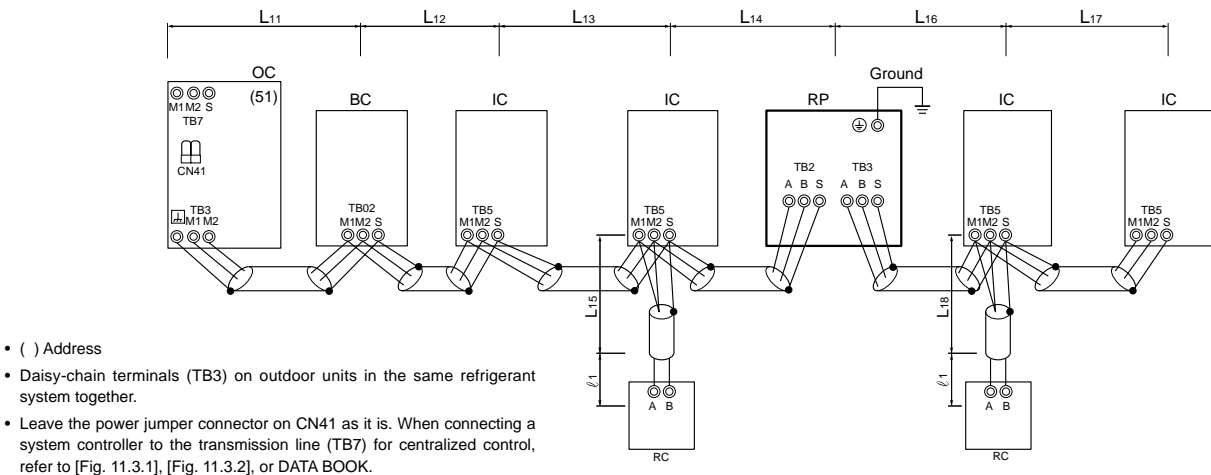
*1 When the power supply unit is not connected to the transmission line for centralized control, disconnect the male power supply connector (CN41) from ONE outdoor unit in the system and connect it to CN40.

*2 If a system controller is used, set SW2-1 on all of the outdoor units to ON.

[Fig. 11.3.2]

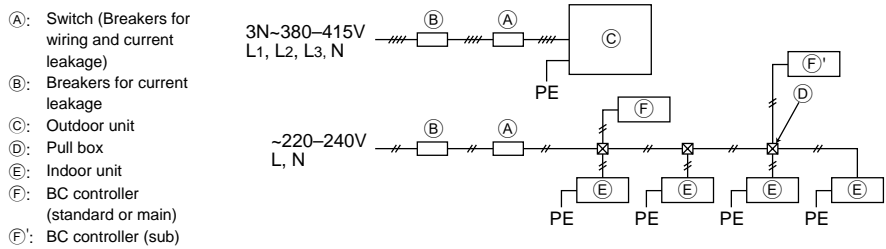


[Fig. 11.3.3]



11.4

[Fig. 11.4.1]



Содержание


1. Меры предосторожности	97	10. Зарядка дополнительного количества хладагента.....	101
1.1. До установки и монтажа проводки	97	10.1. Расчет необходимого количества хладагента.....	101
1.2. Меры предосторожности для приборов, в которых используется хладагент R410A	98	10.2. Меры предосторожности при соединении труб и работе с клапанами.....	102
1.3. Перед установкой.....	98	10.3. Проверка на герметичность, вакуумирование и зарядка хладагентом.....	103
1.4. Перед монтажом или переносом проводки.....	98	10.4. Термоизоляция труб хладагента.....	104
1.5. Перед началом тестового запуска	98	11. Проводка (Для получения информации см. руководство по установке каждого блока и пульта управления.)	104
2. Информация об изделии	98	11.1. Внимание	104
3. Комбинация наружных блоков	99	11.2. Блок управления и места подсоединения проводки	104
4. Технические характеристики	99	11.3. Подсоединение кабелей передачи данных.....	105
5. Подтверждение комплектности	99	11.4. Подсоединение основной проводки питания и характеристики оборудования.....	106
6. Требования к пространству вокруг блока.....	99	12. Тестовый запуск	107
7. Способ поднимания	99	12.1. Следующие явления не являются признаками неисправности.	107
8. Установка блока	100	13. Информация на табличке параметров	107
8.1. Установка	100		
9. Установка трубопроводов.....	100		
9.1. Внимание	100		
9.2. Установка трубопроводов хладагента	101		

1. Меры предосторожности

1.1. До установки и монтажа проводки


- ▶ **Перед установкой системы необходимо внимательно ознакомиться с разделом “Меры предосторожности”.**
- ▶ **Раздел “Меры предосторожности” содержит важную информацию по безопасности. Правила безопасности следует соблюдать в обязательном порядке.**


Символы, используемые в тексте


 **Предупреждение:**
Несоблюдение данных предупреждений может привести к травмированию людей или летальному исходу.


 **Внимание:**
Несоблюдение данных инструкций может привести к выходу оборудования из строя.

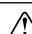
Символы, используемые в иллюстрациях

 : Служит для обозначения действий, запрещенных к выполнению.

 : Служит для обозначения инструкций, подлежащих выполнению.

 : Служит для обозначения узла, который должен быть заземлен.

 : Указывает на опасность поражения электрическим током. (Данный символ отображается на предупреждающей наклейке, закрепленной на основном блоке.) <Цвет: желтый>

-  **Предупреждение:**
Внимательно ознакомьтесь с содержанием предупреждающих табличек на основном блоке.

ПРЕДУПРЕЖДЕНИЕ О ВЫСОКОМ НАПРЯЖЕНИИ:

- В блоке управления содержатся узлы под высоким напряжением.
- При открывании передней панели следует принять меры к исключению их контакта с внутренними компонентами.
- Перед тем как приступить к осмотру внутренней части блока управления, необходимо отключить питание не менее, чем на 10 минут, и убедиться в том, что напряжение между блоками FT-P и FT-N на плате инвертора упало ниже 20 вольт. (Помните, что после выключения питания в системе в течение 10 минут сохраняется опасное для жизни напряжение.)

Предупреждение:

- Не используйте хладагент другого типа, кроме указанного в руководствах из комплекта поставки блока и на паспортной табличке.
 - Это может повлечь за собой прорыв трубопроводов или блока либо стать причиной взрыва или возгорания в процессе эксплуатации, ремонта или утилизации блока.
 - Также это может нарушать действующее законодательство.
 - MITSUBISHI ELECTRIC CORPORATION не несет ответственности за неисправности или несчастные случаи, причиной которых стало использование хладагента неподходящего типа.
- Установка кондиционера воздуха должна производиться силами специалистов дилерского центра либо другим специалистом, обладающим соответствующей квалификацией.
 - Ненадлежащая установка самим пользователем может стать причиной утечки воды, поражения электрическим током, возгорания и т.д.
- Данное устройство не предназначено для использования лицами (включая детей) со сниженными физическими, сенсорными и умственными способностями, а также лицами, без достаточных знаний и опыта, за исключением случаев, когда устройство используется под присмотром или руководством человека, ответственного за безопасность таких лиц.
- Монтаж должен осуществляться на таком месте, которое является достаточно прочным, чтобы выдержать вес кондиционера.
 - Невыполнение данного условия может привести к падению кондиционера и травмированию людей.
- Для проводки используйте только специальные кабели. Убедитесь в надежности подсоединения и в том, что внешние силы, прикладываемые к кабелю, не передаются на клеммы.
 - Ненадлежащим образом выполненные подсоединения и слабая затяжка могут вызвать нагрев и последующее возгорание.
- Монтаж производится в специально предназначенном месте, с запасом прочности на случай сильных ветров и землетрясений.
 - Нарушение правил монтажа может привести к падению кондиционера и травмированию людей.
- Фильтры и аксессуары, указанные компанией Mitsubishi Electric, должны использоваться в обязательном порядке.
 - Для установки аксессуаров необходимо прибегнуть к помощи квалифицированного специалиста. Ненадлежащая установка самим пользователем может стать причиной утечки воды, поражения электрическим током, возгорания и т.д.
- Запрещается ремонтировать кондиционер самостоятельно. При необходимости выполнения ремонта следует обратиться в дилерский центр.
 - Ненадлежащим образом выполненный ремонт может стать причиной утечки воды, поражения электрическим током, возгорания и т.д.
- Если провод питания поврежден, производитель, обслуживающий персонал производителя или квалифицированный персонал должен его заменить, чтобы исключить опасность для пользователей.
- Запрещается прикасаться к ребрам теплообменника.
 - Нарушение правил обращения с изделием может стать причиной травмирования.
- При возникновении утечки хладагента во время проведения монтажных работ необходимо проветрить помещение.
 - В результате контактирования хладагента с открытым огнем происходит выделение ядовитых газов.
- Установка кондиционера воздуха должна производиться в полном соответствии с Руководством по установке.
 - Ненадлежащим образом выполненная установка может стать причиной утечки воды, поражения электрическим током, возгорания и т.д.
- Все работы, связанные с электричеством, должны выполняться квалифицированным электриком в полном соответствии с “Электротехническими стандартами” и “Нормами проведения внутренней проводки” и инструкциями, указанными в Руководстве по установке. Характеристики электропитания должны строго соответствовать рекомендованным.
 - Несовпадение характеристик подаваемого питания рекомендованным или нарушение правил установки могут привести к сбоям в работе кондиционера, поражению электрическим током или возгоранию.
- Надежно установите крышку (панель) разъемов наружного блока.
 - Неправильная установка крышки (панели) наружного блока приведет к попаданию пыли и воды в наружный блок, что может послужить причиной возгорания или поражения электрическим током.
- При установке или переносе кондиционера воздуха на другое место для его заправки следует применять только хладагент, рекомендованный к применению с данным кондиционером.
 - Использование иного хладагента, а также проникновение воздуха в систему приведет к нарушениям его циркуляции и выходу кондиционера из строя.
- При установке кондиционера воздуха в небольшом помещении следует предварительно провести измерения и убедиться в том, что в случае аварийной утечки в этом помещении не будет превышена предельно допустимая концентрация паров хладагента.
 - Для получения информации по размерам помещения обратитесь в дилерский центр. Превышение концентрации паров хладагента в случае его аварийной утечки повлечет за собой недопустимое снижение содержания кислорода в воздухе.
- Перед проведением работ по перемещению или повторной его установке необходимо проконсультироваться с сотрудниками дилерского центра или квалифицированным специалистом.
 - Ненадлежащим образом выполненная установка может стать причиной утечки воды, поражения электрическим током, возгорания и т.д.
- После окончания монтажных работ следует убедиться в отсутствии утечки хладагента.
 - Контакт хладагента с нагревательными приборами, кухонной плитой и иными источниками тепла может привести к выделению токсичных газов.
- Запрещается вносить любые изменения в конструкцию защитных устройств и изменять их настройки.
 - Короткое замыкание реле давления, теплового реле и иных защитных устройств, приложение к ним физического воздействия, равно как применение компонентов, отличных от указанных компанией Mitsubishi Electric, может привести к возгоранию или взрыву.
- По вопросам, связанным с утилизацией данного изделия, следует обращаться в дилерский центр.

- Мастер монтажа и электрик должны обеспечить защиту системы от протечек в соответствии с требованиями местного законодательства и стандартов.
 - Выберите характеристики проводки и основного выключателя питания применимыми в том случае, если отсутствуют местные стандарты.
- Особое внимание необходимо уделять области установки изделия, и особенно его основанию, где возможно скопление паров охлаждающего газа, который тяжелее воздуха.
- Место установки наружного блока, подающего воздух на внутренний блок, выбирается таким образом, чтобы в помещение подавался только свежий воздух.
 - Подача наружного воздуха в помещение может иметь нежелательные последствия для людей или продуктов питания.
- Необходимо наблюдать за детьми, чтобы они не играли с устройством.

1.2. Меры предосторожности для приборов, в которых используется хладагент R410A

⚠ Внимание:

- Используйте трубы из раскисленной фосфором меди и бесшовные трубы, выполненные из латуни. Кроме этого убедитесь, что внутренняя и внешняя поверхность труб чистая, без частиц серы, окисей, пыли/грязи, частиц стружки, масел, влаги или других загрязнений.
 - Загрязнение внутренней поверхности труб хладагента может вызвать ухудшение качеств холодильного масла.
- Храните предназначенные для установки трубы в помещении, герметически закрытыми с обоих концов до припайки. (Изменения и другие соединения храните в пластиковом пакете.)
 - Попадание в контур охлаждения пыли, грязи или воды, может привести к ухудшению эксплуатационных качеств масла и выходу компрессора из строя.
- Нанесите небольшое количество сложного или простого эфира или алкилбензола на патрубки и фланцевые соединения. (для внутренних блоков)
 - Холодильное масло потеряет свои свойства при смешивании с большим количеством минерального масла.
- Используйте для зарядки системы жидкий хладагент.
 - При использовании газообразного хладагента для зарядки системы, состав хладагента в баллоне изменится, а рабочие показатели прибора могут ухудшиться.
- Разрешается использовать исключительно хладагент R410A.
 - При использовании другого хладагента (например, R22) в смеси с R410A, наличие в нем хлора может привести к ухудшению эксплуатационных качеств холодильного масла.
- Используйте вакуумный насос с обратным клапаном.
 - Проникновение масла вакуумного насоса в контур охлаждения может привести к ухудшению эксплуатационных качеств холодильного масла.
- Запрещается использовать следующие инструменты, применяемые с обычными видами хладагента. (Штуцер манометра, заправочный шланг, течеискатель, обратный клапан, заправочное основание, оборудование для сбора хладагента)
 - Попадание обычного хладагента и холодильного масла в R410A может привести к ухудшению эксплуатационных свойств хладагента.
 - Попадание воды в R410A приведет к ухудшению эксплуатационных свойств холодильного масла.
 - Поскольку в состав R410A хлор не входит, течеискатели, используемые для работы с обычными хладагентами, неприменимы.
- Запрещается использовать заправочные баллоны.
 - Использование заправочного баллона может привести к ухудшению эксплуатационных свойств хладагента.
- При работе с инструментами следует принимать меры предосторожности.
 - Попадание в холодильный контур пыли, грязи или воды может привести к ухудшению эксплуатационных свойств хладагента.

1.3. Перед установкой

⚠ Внимание:

- Запрещается устанавливать этот блок в местах, где возможна утечка огнеопасных газов.
 - Утечка газа и его скопление возле кондиционера может привести к взрыву.
- Не используйте кондиционер в местах хранения продуктов питания, точных инструментов, произведений искусств, а также местах нахождения домашних животных и растений.
 - Это может вызвать, например, порчу продуктов питания.
- Не используйте кондиционер воздуха в особых условиях эксплуатации.
 - Наличие масел, пара, испарений серы и т.д. может вызвать значительное ухудшение рабочих показателей кондиционера или выход его компонентов из строя.
- При установке прибора в больнице, на станции связи или в аналогичном помещении обеспечьте достаточную защиту от шума.
 - Преобразовательное оборудование, частный электрогенератор, высоковольтное медицинское оборудование или оборудование для радиосвязи могут вызвать сбой в работе кондиционера или его отключение. С другой стороны, кондиционер может мешать работе такого оборудования создаваемым шумом, который нарушает ход медицинских процедур или радиовещания.
- Запрещается устанавливать блок на или над объектами, попадание воды на которые может привести к их порче.

2. Информация об изделии

- В данном изделии применяется хладагент R410A.
- Схема трубных соединений систем, использующих хладагент R410A, может отличаться от систем, использующих хладагенты обычного типа, поскольку рабочее давление систем, использующих R410A, выше. Для получения дополнительной информации см. технические характеристики.
- Некоторые инструменты и устройства, применяемые для монтажа систем с другими типами хладагента, не могут использоваться с системами, в которых используется R410A. Для получения дополнительной информации см. технические характеристики.

- При влажности в помещении свыше 80% или при засорении дренажной трубы с внутреннего блока может капать конденсат. Дренаж внутреннего и наружного блоков выполняется одновременно, по необходимости.

1.4. Перед монтажом или переносом проводки

⚠ Внимание:

- **Заземлите изделие.**
 - Не подсоединяйте провод заземления к газовой трубе, водяной трубе, громоотводу или линии заземления телефонной проводки. Неправильно выполненное заземление может стать причиной поражения электрическим током.
- **Соблюдайте полярность.**
 - Запрещается подсоединять провода питания L1, L2 и L3 к выводу N.
 - Если подключение проводки выполнено неправильно, при подаче напряжения некоторые электрические компоненты могут выйти из строя.
- **Проложите сетевую кабель так, чтобы он не был натянут.**
 - Натяжение может привести к разрыву кабеля и стать причиной перегрева и возгорания.
- **Надлежащим образом установите основной автоматический выключатель.**
 - Отсутствие выключателя может привести к поражению электрическим током.
- **Используйте провода питания с рекомендованными характеристиками.**
 - Кабели слишком малой мощности могут стать причиной утечки тока, вызвать перегрев и пожар.
- **Используйте автоматический выключатель и предохранитель с рекомендованными характеристиками.**
 - Использование автоматического выключателя или предохранителя большего номинального тока, а также применение самодельных устройств может привести к выходу изделия из строя или возгоранию.
- **Запрещается мыть блок кондиционера.**
 - Невыполнение этого требования может привести к поражению электрическим током.
- **В течение всего срока эксплуатации следует проверять состояние монтажного основания кондиционера.**
 - Потеря свойств основания может привести к падению блока с возможным травмированием людей или порчей имущества.
- **Для обеспечения правильного дренажного установка дренажных труб должна производиться в полном соответствии с Руководством по установке.**
 - Во избежание конденсации влаги трубы должны быть изолированы.
 - Неправильная установка дренажной системы может привести к утечке воды и последующей порче мебели или иного имущества.
- **Будьте очень внимательным при транспортировке изделия.**
 - Запрещается переносить изделие силами одного человека. Его масса превышает 20 кг.
 - Для упаковки некоторых изделий используются пластиковые ленты. Не применяйте их для транспортировки. Это опасно.
 - Запрещается прикасаться к ребрам теплообменника. Вы можете порезаться.
 - При перемещении наружного блока подвешивайте его в указанных точках основания прибора. Также поддерживайте его в четырех точках, чтобы исключить соскальзывание.
- **Утилизируйте упаковочные материалы с соблюдением правил безопасности.**
 - Такие упаковочные материалы, как гвозди и другие металлические или деревянные предметы, могут причинить порезы и иные травмы.
 - Порвите пластиковый упаковочный пакет и утилизируйте так, чтобы он был недоступен детям. Не позволяйте детям играть с пластиковой упаковкой, это грозит летальным исходом от удушья.

1.5. Перед началом тестового запуска

⚠ Внимание:

- **Подключите электропитание не менее чем за 12 часов до начала работы.**
 - Запуск сразу после подключения сетевого питания может серьезно повредить внутренние компоненты изделия. Сетевой выключатель должен оставаться включенным в течение всего периода эксплуатации изделия. Строго соблюдайте полярность всех подключений.
- **Не прикасайтесь к выключателям мокрыми руками.**
 - Прикосновение к выключателю мокрыми руками может привести к поражению электрическим током.
- **Не прикасайтесь к трубам хладагента во время работы и сразу после выключения прибора.**
 - В течение и сразу после эксплуатации прибора трубы хладагента могут быть горячими или холодными, в зависимости от состояния протекающего в трубах, компрессоре и других компонентах холодильного контура. Вы можете обжечь или обморозить руки при прикосновении к трубам хладагента.
- **Не используйте кондиционер воздуха, если его панели и крышки сняты.**
 - Движущиеся, нагревающиеся части или части под напряжением могут причинить травму.
- **Не отключайте питание немедленно после выключения прибора.**
 - Следует выждать не менее пяти минут до отключения питания. Иначе может возникнуть утечка воды и иные неисправности.
- **Во время обслуживания не прикасайтесь к компрессору.**
 - Если питание подключено, то нагревательное устройство, расположенное в основании компрессора, может работать.

⚠ Внимание:

- **Запрещается стравливать R410A в атмосферу.**
- Согласно Киотскому протоколу, R410A является фреонсодержащим газом с потенциалом глобального потепления (ПГП) = 1975.

3. Комбинация наружных блоков

Блок, описанный в настоящем руководстве, не допускает использоваться совместно с другими блоками. Он предназначен для применения в качестве независимого блока.

Модели наружной установки	Кассетные модели	
PURY-RP200YJM-B(-BS)	-	-
PURY-RP250YJM-B(-BS)	-	-
PURY-RP300YJM-B(-BS)	-	-

4. Технические характеристики

Модель	PURY-RP200YJM-B	PURY-RP250YJM-B	PURY-RP300YJM-B
Уровень шумового давления (50/60 Гц)	56 дБ <A>	57 дБ <A>	59 дБ <A>
Уровень внешнего статического давления	0 Па *2		
Внутренние блоки	Суммарная емкость	50~150% *1	
	Модель	15~250	
Количество	1~20	1~25	1~30
	Стандартный тип	Режим охлаждения: - 5°C ~ 43°C (по смоченному термометру) Режим обогрева: - 20°C ~ 15,5°C (по сухому термометру)	
Диапазон рабочих температур	С внутренним блоком	Режим охлаждения: 21°C ~ 43°C (по смоченному термометру) Режим обогрева: - 12,5°C ~ 20°C (по сухому термометру)	

*1: Совокупная эффективная емкость блоков составляет 150% и менее.

*2: Для обеспечения высокого статического давления на кондиционерах RP200, RP250 и RP300 необходимо установить датчик-реле давления на главной панели следующим образом.

SW3-9 : ON (ВКЛ), SW3-10 60 Па-совместимый: OFF (ВЫКЛ), 30 Па-совместимый: ON (ВКЛ)

5. Подтверждение комплектности

- Данный блок включает в себя следующие компоненты. Убедитесь в их наличии.
- Информация по способам использования приведена в таблице 10.2.

		① Соединительная трубка Внутренний диаметр ø25,4, Внутренний диаметр ø28,58 <Контур низкого давления>
Модель	RP200	1 шт.
	RP250	1 шт.
	RP300	1 шт.

6. Требования к пространству вокруг блока

① В случае установки одного блока

- Предусмотрите вокруг блока достаточный объем свободного пространства согласно требованиям, указанным в таблице на стр. 2.

[Fig. 6.0.1] (Стр. 2)

- <A> Вид сверху
- Вид сбоку
- <C> В случае недостатка места до блокировки
- Ⓐ Передняя часть
- Ⓑ Высота блока
- Ⓒ Задняя часть
- Ⓓ Направляющая воздушного патрубка (Приобретается по месту монтажа)

(1) Если расстояние от стены до задней части блока составляет 300 мм и более

(2) Если расстояние от стены до задней части блока составляет 100 мм и более

(3) Если высота стены (H) спереди, сбоку или сзади превышает установленные ограничения по высоте стены

- Если высота стены <H> спереди, сбоку или сзади превышает установленные ограничения по высоте стены, указанные ниже, прибавьте расстояние, на которое превышено ограничение <h>, к цифрам, отмеченным звездочкой.

<Ограничение по высоте стены> Спереди: До высоты блока

Снизу: До 500 мм от нижней части блока

Сбоку: До высоты блока

(4) Если сверху от блока имеются механические препятствия

② В случае установки нескольких блоков

[Fig. 6.0.2] (Стр. 2)

- Ⓐ Передняя часть
- Ⓑ Должна быть открытой
- Ⓒ Высота стены (H)

- При установке нескольких блоков следует предусмотреть пространство, обеспечивающее достаточную вентиляцию и оставляющее проходы, как показано на стр. 2.

- Блок должен быть открыт не менее, чем с двух сторон.

- При установке одного блока следует прибавить расстояние, на которое превышено ограничение по высоте стены <h>, к величинам, отмеченным звездочкой.

- Если перед и за устройством находятся стены, последовательно установите до 6 блоков в поперечном направлении и обеспечьте свободное пространство не менее 1000 мм для забора воздуха и доступа персонала.

7. Способ поднимания

[Fig. 7.0.1] (Стр.2)

- Используйте стропы, способные выдержать вес изделия.
- При переноске изделия должны использоваться 4-точечные стропы, при этом следует оберегать изделие от ударов (Не используйте 2-точечные стропы).
- Для защиты изделия от повреждений в местах контакта со стропами следует использовать защитные прокладки.
- Угол строп должен составлять не более 40°.
- Используйте 2 стропы длиной не менее 8 метров каждая.

- Для защиты изделия от повреждения стропами расположите по его углам защитные подложки.

⚠ Внимание:

При транспортировке/переноске изделия соблюдайте меры предосторожности.

- При установке наружного блока следует крепить изделие за предусмотренные для этого места. Закрепите изделие в четырех точках так, чтобы исключить его смещение. Крепление блока в трех точках может привести к его смещению и последующему падению.

8. Установка блока

8.1. Установка

[Fig. 8.1.1] (Стр. 3)

- <A> Без съёмной ножки Со съёмной ножкой
(А) Анкерный болт M10, приобретается по месту монтажа. (Б) Угол не закреплен.
(С) Крепежный кронштейн для анкеров со вставным болтом (крепится винтами в трех местах). (Д) Съёмная ножка

- Надежно закрепите блок, чтобы исключить его падение под воздействием землетрясения или сильного ветра.
- В качестве основания для блока используется бетон либо угловой кронштейн.
- На монтажную часть могут передаваться вибрации, а в зависимости от условий установки пол и стены могут генерировать вибрации и шум. Поэтому следует обеспечить достаточную виброзащиту (амортизирующая подушка, амортизирующая рама и т.д.).
- Убедитесь в том, что углы надежно закреплены. В противном случае может возникнуть деформация основания.
- Если предполагается использовать амортизационные подушки, их ширина должна быть равна ширине блока.
- Длина выступающего торца анкерного болта не должна превышать 30 мм.
- Анкеры со вставным болтом не могут быть использованы при установке данного блока. Однако они могут быть использованы в случае, если в четырех точках крепления установлены монтажные кронштейны.

[Fig. 8.1.2]

(А) Винты

- Съёмная ножка может быть демонтирована на месте установки.
- Демонтаж съёмной ножки
Для демонтажа ножки ослабьте три винта (два спереди и один сзади). Если основание ножки при ее демонтаже было повреждено, неисправность следует устранить на месте.

⚠ Предупреждение:

- Место установки должно обладать прочностью, достаточной, чтобы выдержать вес блока. Недостаточная прочность может стать причиной падения блока и травмирования людей.
- Обеспечьте при установке защиту от землетрясений и сильных ветров. Недостаточная надежность установки может стать причиной падения блока и нанесения им травм людям.

При изготовлении основания следует уделять внимание прочности пола, дренажирования воды <во время работы из блока вытекает вода>, а также прокладке труб и электропроводки.

Меры предосторожности при прокладке труб и электропроводки под блоком (Без съёмной ножки)

При прокладке труб и электропроводки под блоком под них необходимо оставить достаточное место. Также необходимо убедиться в том, что высота основания составляет не менее 100 мм для прокладки труб под блоком.

9. Установка трубопроводов

Труба, идущая от наружного блока, принимается распределителем и разветвляется для соединения между внутренними блоками. Способ подсоединения трубок следующий: раструбное соединение для внутренних блоков, трубки высокого и низкого давления для наружных блоков, соединение спайкой. Разветвленные секции запаяны.

⚠ Предупреждение:

Не используйте хладагент другого типа, кроме указанного в руководствах из комплекта поставки блока и на паспортной табличке.

- Это может повлечь за собой прорыв трубопроводов или блока либо стать причиной взрыва или возгорания в процессе эксплуатации, ремонта или утилизации блока.
- Также это может нарушать действующее законодательство.
- MITSUBISHI ELECTRIC CORPORATION не несет ответственности за неисправности или несчастные случаи, причиной которых стало использование хладагента неподходящего типа.

При использовании открытого огня необходимо убедиться в отсутствии утечки холодильного газа. При контактировании газа с открытым пламенем газ разлагается, выделяя токсичные соединения, способные вызвать серьезные отравления. Запрещается проводить сварочные работы в непроветриваемом помещении. После завершения монтажа соединений необходимо убедиться в отсутствии утечки газа.

⚠ Внимание:

- Запрещается стравливать R410A в атмосферу.
- Согласно Киотскому протоколу, R410A является фреонсодержащим газом с потенциалом глобального потепления (ПГП) = 1975.

9.1. Внимание

В данном изделии применяется хладагент R410A. При выборе труб и шлангов следует руководствоваться требованиями местных стандартов, касающихся используемых материалов и толщины труб. (Смотрите таблицу ниже.)

- ① Для трубок холодильного контура используйте следующие материалы.
 - Материал: Используйте бесшовные латунные трубки, изготовленные из раскисленной фосфором меди. Кроме этого убедитесь, что внутренняя и внешняя поверхность труб чистая, без частиц серы, окисей, пыли/грязи, частиц стружки, масел, влаги или других загрязнений.
 - Замеры: Подробная информация по трубам холодильного контура приведена в таблице 9.2.
- ② Имеющиеся в продаже трубы нередко содержат различные загрязнения. Продуйте их сухим инертным газом.
- ③ Примите меры, чтобы исключить во время установки попадание пыли, воды и иных загрязнений в трубы.
- ④ Сведите к минимуму количество изгибающихся секций, радиус изгибов делайте максимально большим.
- ⑤ Для разветвлений и объединяющих соединений внутренних и наружных блоков используйте распределительные и объединительные соединения, продаваемые отдельно.

Внутренняя модель с комплектом соединительного патрубка
Внутренний блок (Всего) P100~P250
CMY-R160-J1

- ⑥ Используйте специальные сочленения в случае, если диаметр трубки хладагента отличается от диаметра распределительной трубки.
- ⑦ Соблюдайте ограничения по длине труб холодильного контура (длина, разница высоты и диаметр трубки) для исключения повреждения оборудования или снижения характеристик охлаждения/обогрева.
- ⑧ Недостаточное или избыточное количество хладагента в системе приведет к аварийной остановке системы. Заправляйте строго необходимое количество хладагента. При обслуживании сверяйтесь с записями относительно длины трубопроводов и количества дополнительно заправленного хладагента, а также с таблицей расчета, расположенной на задней стороне сервисной панели и наклейками на всех внутренних блоках (см. таблицу 9.2. для получения дополнительной информации по системе труб хладагента).
- ⑨ Заправляйте систему жидким хладагентом.
- ⑩ Запрещается использовать хладагент для продувки системы. Для вакуумирования системы используйте только вакуумный насос.
- ⑪ Обеспечивайте надежную изоляцию труб. Недостаточная изоляция снизит рабочие характеристики и приведет к капанию конденсата и иным проблемам (См. таблицу 10.4 по информации о термоизоляции труб хладагента).
- ⑫ Подсоединение труб хладагента производится при закрытом клапане наружного блока (заводская настройка), не открывайте клапан до завершения монтажа труб между внутренним и наружным блоком, подсоединения блока управления ВС и проведения проверки на утечку и процедуры вакуумирования.
- ⑬ Пайка труб производится только неокисными твердыми припоями. В противном случае компрессор может выйти из строя. Пайка производится с продувкой азотом. Не используйте средство против окисления, это может привести к коррозии труб и ухудшению свойств холодильного масла. При возникновении вопросов обращайтесь в компанию Mitsubishi Electric. (Информация по соединению труб и управлению клапаном приведена в таблице 10.2.)
- ⑭ Запрещается паять соединения наружного блока во время дождя.

⚠ Предупреждение:

При установке и переносе блока для зарядки системы используйте только установленный тип хладагента.

- Смешивание различных типов хладагента приведет к нарушению холодильного цикла и серьезным повреждениям.

⚠ Внимание:

- Используйте вакуумный насос с обратным клапаном.
 - Отсутствие у насоса обратного клапана приведет к попаданию масла насоса в холодильный цикл и последующему ухудшению свойств холодильного масла.

- **Запрещается использовать следующие инструменты, применяемые с обычными видами хладагента. (Штуцер манометра, заправочный шланг, течеискатель, обратный клапан, заправочное основание, оборудование для восстановления хладагента)**
 - Смешивание обычного хладагента и холодильного масла приведет к ухудшению качеств холодильного масла.
 - Попадание воды приведет к ухудшению эксплуатационных качеств холодильного масла.
 - Хладагент R410A не содержит хлора. Поэтому течеискатели, используемые для работы с обычными хладагентами, неприменимы.
- **Обращайтесь с инструментами для R410A с особой осторожностью.**
 - Попадание в холодильный контур пыли, грязи или воды может привести к ухудшению эксплуатационных качеств холодильного масла.
- **Храните предназначенные для установки трубы в помещении, герметически закрытыми с обоих концов до припайки.**
 - Попадание в холодильный цикл пыли, грязи или воды может привести к ухудшению эксплуатационных свойств холодильного масла и выходу компрессора из строя.
- **Запрещается использовать заправочные баллоны.**
 - Использование заправочного баллона может привести к ухудшению эксплуатационных свойств хладагента.
- **Для мытья труб не используйте специальные моющие средства.**

9.2. Установка трубопроводов хладагента

Пример соединения

[Fig. 9.2.1] (Стр.3, 4)

- | | |
|---------------------------------|---|
| Ⓐ Модели с наружным блоком | Ⓑ Контур высокого давления |
| Ⓒ Контур низкого давления | Ⓓ Общая емкость внутренних блоков |
| Ⓔ Трубы для жидких хладагентов | Ⓔ Газовые трубы |
| Ⓖ Номер модели | |
| Ⓐ Наружный блок | Ⓑ Блок управления ВС (стандартное оборудование) |
| Ⓒ Блок управления ВС (основной) | Ⓓ Блок управления ВС (подчиненный) |
| Ⓔ Внутренний блок (15 ~ 80) | Ⓔ Внутренний блок (100 ~ 250) |
- *1 ø25,4 мм для R22

10. Зарядка дополнительного количества хладагента

На сборочном предприятии система заполняется определенным количеством хладагента.

Это количество не учитывает прокладку дополнительных трубок, поэтому на месте монтажа необходимо дозаправить блок. Запишите длину всех трубопроводов и количество добавленного хладагента. Это пригодится во время проведения технического обслуживания блока.

10.1. Расчет необходимого количества хладагента

- Расчет необходимого количества хладагента производится исходя из длины дополнительных труб и размера холодильного контура.
- Для расчета воспользуйтесь таблицей, расположенной ниже, после чего заправьте систему.
- Результаты расчета менее 0,1 кг округляются. Например, 27,73 кг округляется до 27,8 кг.

<Дополнительная зарядка>

Дополнительная зарядка хладагентом (кг)	=	Диаметр трубы контура высокого давления Общая длина ø19,05 × 0,16 (м) × 0,16 (кг/м)	+	Диаметр трубы контура высокого давления Общая длина ø15,88 × 0,11 (м) × 0,11 (кг/м)								
	+	Диаметр жидкостных труб Общая длина ø12,7 × 0,12 (м) × 0,12 (кг/м)	+	Диаметр жидкостных труб Общая длина ø9,52 × 0,06 (м) × 0,06 (кг/м)	+	Диаметр жидкостных труб Общая длина ø6,35 × 0,024 (м) × 0,024 (кг/м)						
	+	Внутренний блок Название модели (Всего)		Блок управления ВС (Стандартный/Основной) На один блок	+	Блок управления ВС (Подчиненный) Общее число блоков		Блок управления ВС (Подчиненный) На один блок	+	Общая емкость подсоединенных внутренних блоков		На один внутренний блок
		RP200		2,0 кг		1		1,0 кг		~80		2,0 кг
		RP250		3,0 кг		2		2,0 кг		81~160		2,5 кг
		RP300							161~330		3,0 кг	
										331~390		3,5 кг
										391~		4,5 кг

<Пример>

Внутренний блок	1: 100	A: ø19,05	40 м	}
	2: 50	a: ø9,52	10 м	
	3: 40	b: ø9,52	5 м	
	4: 32	c: ø6,35	5 м	
		d: ø6,35	3 м	

Общая длина жидкостных труб следующая:

ø19,05: A = 40 М
ø9,52: a + b = 15 М
ø6,35: c + d = 8 М

Итого,

<Пример расчета>

Дополнительная зарядка хладагентом
= 40 × 0,16 + 15 × 0,06 + 8 × 0,024 + 2 + 3
= 12,5 кг

10.2. Меры предосторожности при соединении труб и работе с клапанами

- Все работы должны выполняться аккуратно и с соблюдением мер предосторожности.
- **Демонтаж соединительной трубки**
Во избежание утечки газа во время перевозки блока на клапаны контуров высокого и низкого давления устанавливается соединительная трубка. Для демонтажа трубки выполните шаги с ① по ④ перед тем как подсоединять трубы хладагента к наружному блоку.
 - ① Убедитесь в том, что сервисный клапан плотно закрыт (повернут по часовой стрелке до упора).
 - ② Подсоедините зарядный шланг к сервисному штуцеру клапана низкого - давления/высокого - давления и удалите газ из трубы между сервисным клапаном и соединительной трубкой (Момент затяжки 12 Нм).
 - ③ После продувки газа из соединительной трубки отрежьте соединительную трубку в указанном месте [Fig.10.2.1] и слейте хладагент.
 - ④ После выполнения шагов ② и ③ нагрейте запаянную часть для демонтажа соединительной трубки.

[Fig. 10.2.1] (Стр.5)

- <A> Сервисный клапан хладагента (контур высокого давления/запаянного типа)
- Сервисный клапан хладагента (контур низкого давления/запаянного типа)
- A Вал
Полностью закрыт при сборке, при соединении труб и при вакуумировании. Полностью открывается после окончания всех работ.
<При открывании>
 - Поверните вал против часовой стрелки с помощью шестигранного ключа.
 - Поверните вал до упора.
 <При закрывании>
 - Поверните вал по часовой стрелке с помощью шестигранного ключа.
 - Поверните вал до упора.
- B Сервисное отверстие
Предлагается для продувки соединительной трубки от газа и вакуумирования труб хладагента на месте монтажа. (Момент затяжки 12 Нм)
- C Крышка
Снимите крышку перед работой с валом. По окончании работ установите крышку на место.
- D Место отрезания соединительной трубки
- E Место пайки соединительной трубки

⚠ Предупреждение:

- Секции между сервисными клапанами хладагента и соединительными трубками заполнены газом и холодильным маслом. Перед нагреванием запаянной части соединительной трубки для ее демонтажа необходимо удалить газ и холодильное масло из описанной выше секции трубы.
- Невыполнение этого требования может привести к разрыву трубы при ее нагреве, воспламенению хладагента и травмированию людей.

⚠ Внимание:

- Перед нагреванием накройте сервисный клапан влажным полотенцем во избежание его нагрева выше 120°C.
- Во избежание нанесения ущерба не направляйте пламя на проводку и металлические панели внутри блока.

⚠ Внимание:

- Запрещается стравливать R410A в атмосферу.
- Согласно Киотскому протоколу, R410A является фреонсодержащим газом с потенциалом глобального потепления (ПГП) = 1975.
- **Подсоединение трубы хладагента**
К данному изделию прилагаются соединительные трубы для передних трубопроводов и нижних трубопроводов. (См. [Fig.10.2.2])
Перед подсоединением труб контура высокого - давления/низкого - давления необходимо убедиться в правильности размерности всех труб хладагента. Размеры труб даны в пункте 9.2 раздела Установка трубопроводов хладагента. Убедитесь в том, что труба хладагента не соприкасается с другими трубами, панелями блока или пластинами основания.
Для пайки труб используйте неоксидный твердый припой.
Во время пайки необходимо принять меры к исключению повреждения проводки и платы.

<Примеры подсоединения труб хладагента>

[Fig.10.2.2] (Стр.5)

- ① Соединительная труба (Внутренний диаметр $\varnothing 25,4$, Внутренний диаметр $\varnothing 28,58$) <Прилагается к наружному блоку>
- <A> Прокладка труб спереди Прокладка труб снизу
- <C> Контур низкого давления <D> Контур высокого давления
- <E> Данные по отрезаемой части
- A Опрессовка
- B Если разветвитель-двойник контура низкого давления не подсоединяется
- C Если подсоединяется разветвитель-двойник контура низкого давления
- D Трубопроводы сервисного клапана хладагента
- E Трубы, прокладываемые на месте монтажа (соединительная трубка контура низкого давления)
- F Трубы, прокладываемые на месте монтажа (соединительная трубка контура высокого давления)
- G 75 мм (исходное измерение)
- H Сторона внутреннего диаметра $\varnothing 25,4$
- I Отрезаемая часть

*1 Для обрезания используйте труборез.

• Прокладка труб спереди

A	RP200, RP250, RP300	: Развальцуйте трубы контура высокого давления при монтаже (Внутренний диаметр $\varnothing 19,05$) и подсоедините к трубам сервисного клапана.
B	RP200*1 RP200, RP250, RP300	: Развальцуйте трубы контура низкого давления при монтаже (Внутренний диаметр $\varnothing 25,4$) и подсоедините к трубам сервисного клапана. : Используйте прилагаемую соединительную трубку ① для подсоединения.

• Прокладка труб снизу

C	RP200, RP250, RP300	: Развальцуйте трубы контура высокого давления при монтаже (Внутренний диаметр $\varnothing 19,05$) и подсоедините к трубам сервисного клапана.
D	RP200*1 RP200, RP250, RP300	: Развальцуйте трубы контура низкого давления при монтаже (Внутренний диаметр $\varnothing 25,4$) и подсоедините к трубам сервисного клапана. : Отрежьте прилагаемую соединительную трубку ① с помощью трубореза как показано на рисунке. Для подсоединения к трубам $\varnothing 28,58$ развальцуйте внешние трубопроводы.

*1 В случае использования R22.

При развальцовке внешних труб соблюдайте требования по минимальной глубине запрессовки, указанные в таблице.

Диаметр трубы (мм)	Минимальная глубина запрессовки (мм)
5 и более менее 8	6
8 и более менее 12	7
12 и более менее 16	8
16 и более менее 25	10
25 и более менее 35	12
35 и более менее 45	14

- После вакуумирования и зарядки хладагентом полностью откройте ручку. Эксплуатация блока с закрытым клапаном приведет к образованию избыточного давления в контурах высокого и низкого давления, что выведет из строя компрессор, четырехсторонний клапан и т.п.
- Воспользуйтесь приведенной формулой для определения добавочного количества хладагента и подайте его в систему через сервисный штуцер после окончания всех работ.
- После окончания работ затяните сервисный штуцер для исключения утечки газа. (Момент затяжки смотрите в таблице ниже.)

Рекомендованный момент затяжки:

Внешний диаметр медной трубы (мм)	Крышка (Нм)	Вал (Нм)	Размер шестигранного ключа (мм)	Сервисный штуцер (Нм)
ø9,52	15	6	4	12
ø12,7	20	9	4	
ø15,88	25	15	6	
ø19,05	25	30	8	
ø25,4	25	30	8	

⚠ Внимание:

- До окончания заправки добавочного количества хладагента на месте установки клапан должен быть закрыт. Открытие клапана до заправки блока может привести к выходу блока из строя.
- Не добавляйте в хладагент индикатор утечки.

[Fig. 10.2.3] (Стр.5)

- Ⓐ Пример изоляционных материалов (приобретаются на месте)
- Ⓑ Заполните промежуток на месте
- *Если разветвитель-двойник контура низкого давления не подсоединяется.

Заделайте все отверстия вокруг труб и электропроводки, чтобы исключить попадание мелких животных, дождевой воды или снега и предотвратить повреждение блока.

⚠ Внимание:

Заделайте все отверстия прокладки труб и проводки.

- Попадание мелких животных, дождевой воды или снега через такие отверстия может привести к выходу блока из строя.

10.3. Проверка на герметичность, вакуумирование и зарядка хладагентом

① Проверка на герметичность

Проводится при закрытом клапане наружного блока подачей давления через предусмотренное для этого отверстие на клапане наружного блока. (Подача давления производится в оба сервисных отверстия контуров высокого и низкого давления.)

[Fig. 10.3.1] (Стр.6)

- Ⓐ Азот
- Ⓑ К наружному блоку
- Ⓒ Анализатор системы
- Ⓓ Рукоятка Low
- Ⓔ Рукоятка Hi
- Ⓕ Клапан
- Ⓖ Трубка контура низкого давления
- Ⓗ Трубка контура высокого давления
- Ⓘ Наружный блок
- Ⓝ Сервисное отверстие

При проведении теста соблюдайте следующие меры предосторожности. В случае с неазеотропным хладагентом (R410A), утечка газа приводит к изменению состава соединений и ухудшает рабочие характеристики. Поэтому при проведении теста следует соблюдать меры предосторожности.

Порядок проведения теста на герметичность	Ограничение
(1) После достижения рабочего давления (3,6 МПа) азота оставьте систему в таком состоянии на сутки. Если за сутки давление не упадет, система герметична. Если давление упадет, может возникнуть необходимость проведения пробы на образование пузырей, поскольку место утечки неизвестно. (2) После описанного выше процесса нагнетания давления нанесите на спаянные соединения, вальцованные соединения и т.п. течеискатель (Kuboflex, и т.п.) и осмотрите систему. (3) После окончания теста вытрите средство.	<ul style="list-style-type: none"> • Использование при тесте на герметичность в качестве рабочего вещества воздуха (кислорода) или огнеопасного газа может привести к возгоранию или взрыву.

⚠ Внимание:

Используйте только хладагент R410A.

- Использование других хладагентов, например, R22 или R407C, содержащих хлор, приведет к ухудшению свойств холодильного масла и неисправности компрессора.

② Вакуумирование

Проводится с помощью вакуумного насоса при закрытом клапане наружного блока подачей давления через предусмотренное для этого отверстие на клапане наружного блока. (Вакуумирование производится в оба отверстия контуров высокого и низкого давления.) После достижения величины 650 Па (абс.) вакуумирование проводится еще не менее часа. После этого останавливается вакуумный насос, и система оставляется на 1 час. Убедитесь в том, что значение вакуума не увеличивается. (Увеличение выше 130 Па может указывать на проникновение воды в систему. Увеличьте давление для просушки азота до 0,05 МПа и повторите вакуумирование.) По окончании герметизируйте с помощью жидкого хладагента через трубу высокого давления и отрегулируйте трубы низкого давления для должного наполнения системы хладагентом в процессе работы.

* Не используйте для продувки хладагент.

[Fig. 10.3.2] (Стр.6)

- Ⓐ Анализатор системы
- Ⓑ Рукоятка Low
- Ⓒ Рукоятка Hi
- Ⓓ Клапан
- Ⓔ Трубка контура низкого давления
- Ⓕ Трубка контура высокого давления
- Ⓖ Сервисное отверстие
- Ⓗ Трехстороннее соединение
- Ⓘ Клапан
- Ⓝ Клапан
- Ⓚ Баллон R410A
- Ⓛ Шкала
- Ⓜ Вакуумный насос
- Ⓝ К наружному блоку
- Ⓞ Наружный блок

Примечание:

- Добавляйте строго рассчитанное количество хладагента. Заправляйте систему только жидким хладагентом.
- Используйте специально предназначенные для блока штуцер манометра, заправочный шланг и иные инструменты.
- Используйте гравитометр. (Способный измерять до 0,1 кг.)
- Используйте вакуумный насос с обратным клапаном. (Рекомендованный вакуумный манометр: ROBINAIR 14830A Thermistor Vacuum Gauge) Также применяется вакуумный манометр, выдающий 65 Па (абс.) после 5 минут работы.

③ Заправка хладагента

Не используйте хладагент другого типа, кроме указанного в руководствах из комплекта поставки блока и на паспортной табличке.

- Это может повлечь за собой прорыв трубопроводов или блока либо стать причиной взрыва или возгорания в процессе эксплуатации, ремонта или утилизации блока.
- Также это может нарушать действующее законодательство.
- MITSUBISHI ELECTRIC CORPORATION не несет ответственности за неисправности или несчастные случаи, причиной которых стало использование хладагента неподходящего типа.

Поскольку применяемый хладагент неазеотропичен, его необходимо заправлять в жидком состоянии. При зарядке с помощью баллона, если баллон не имеет сифонной трубки, для заправки следует перевернуть баллон, как показано на Fig. 10.3.3. Если баллон снабжен такой трубкой (см. рисунок справа), то заправку можно вести, держа баллон вертикально. Поэтому следует обращать внимание на характеристики баллона. Если блок заправляется газовым хладагентом, необходимо заменить весь хладагент на новый. Не используйте хладагент, оставшийся в баллоне.

[Fig. 10.3.3] (Стр.6)

- Ⓐ Сифонная трубка
- Ⓑ В случае с R410A баллон не имеет сифонной трубки.

RU

10.4. Термоизоляция труб хладагента

В обязательном порядке снабдите трубы хладагента изоляцией (раздельно трубы высокого и низкого давления) с достаточным количеством термостойкого полистилена таким образом, чтобы отсутствовали зазоры между внутренним блоком и изоляцией, а также между самими изоляционными материалами. Недостаточная изоляция может привести к капанию конденсата. Особое внимание уделите изоляции потолочной области.

[Fig. 10.4.1] (Стр.6)

- (A) Стальная проволока (B) Трубопроводы
 (C) Битумная мастика или битум (D) Термоизоляционный материал A
 (E) Внешнее покрытие B

Термоизоляционный материал A	Стекловолокно + Стальная проволока	
	Клеящий материал + Теплостойкая полиэтиленовая пена + Клейкая лента	
Внешнее покрытие B	Внутренний блок	Пластиковая лента
	Пол вокруг блока	Водонепроницаемый брезент + Бронзосодержащий битум
	Наружный блок	Водонепроницаемый брезент + Цинковая пластина + Масляная краска

Примечание:

- Использование полистилена в качестве покрытия делает ненужным применение битума.
- Термоизоляция на проводах питания не используется.

[Fig. 10.4.2] (Стр.6)

- (A) Трубка контура высокого давления (B) Трубка контура низкого давления (C) Электрический провод
 (D) Отделочная лента (E) Изоляция

[Fig. 10.4.3] (Стр.6)

Отверстия

[Fig. 10.4.4] (Стр.6)

- <A> Внутренняя стена (скрытое) Внешняя стена
 <C> Внешняя стена (открытое) <D> Пол (водозащита)
 <E> Вал трубы на крыше
 <F> Отверстия в зоне повышенной пожароопасности и граничащей стене
 (A) Хомут (B) Теплоизоляционный материал
 (C) Изоляция (D) Уплотнительный материал
 (E) Ремень (F) Водонепроницаемый слой
 (G) Хомут с фаской (H) Изоляционный материал
 (I) Цементный раствор или иной негорючий материал
 (J) Несгораемый теплоизоляционный материал

При заполнении полости цементным раствором закройте отверстие металлической пластиной, чтобы исключить падение изоляционного материала внутрь. В данной части негорючие материалы должны применяться как для изоляции, так и для покрытия. (Не используйте виниловое покрытие.)

- Изоляционные материалы, приобретаемые на месте, должны отвечать следующим требованиям:

Наружный блок	Трубка высокого давления	10 мм и более
-Блок управления BC	Трубка низкого давления	20 мм и более
Блок управления BC	Диаметр трубы от 6,35 до 25,4 мм	10 мм и более
	-внутренний блок	Диаметр трубы от 28,58 до 38,1 мм

- Установка труб в местах, подверженных воздействию высоких температур и влажности, например, на верхних этажах зданий, может потребовать применения материалов большей толщины, чем указано выше.
- Если клиент выдвигает особые требования, убедитесь в том, что они отвечают требованиям, перечисленным выше.

11. Проводка (Для получения информации см. руководство по установке каждого блока и пульта управления.)

11.1. Внимание

- Строго соблюдайте все требования и стандарты государственных организаций, касающиеся электрооборудования, проведения электротехнических работ и предписания электрических компаний.
- Электропроводка пультов управления (далее именуемая как линия передачи данных) должна находиться на расстоянии не менее 5 см от провода питания, чтобы исключить возникновение помех (не используйте для линии передачи сигнала и провода питания единую изоляцию).
- В обязательном порядке заземлите наружный блок надлежащим образом.
- Проводка блоков разъемов наружного и внутреннего блоков должна иметь запас по длине, поскольку при проведении технического обслуживания иногда возникает необходимость их снятия.
- Запрещается подключать провод питания к блоку выводов линии передачи данных. Это приведет к выходу из строя электрических компонентов.
- Для линии передачи данных используется двухжильный экранированный кабель. Подключение линий передачи данных с помощью единого мультиплексного кабеля приведет к сбоям в работе системы вследствие взаимовлияния сигналов.
- К блоку выводов наружного блока должна подключаться исключительно указанная линия передачи данных. Неправильное подсоединение вызовет неисправность системы.
- В случае подключения ведущего пульта управления или комплексного подключения различных систем кондиционеров необходимо подключить линию передачи данных между наружными блоками различных систем кондиционеров. Данная линия подключается между блоками выводов центральных пультов (двухжильный провод без соблюдения полярности).
- Группа создается автоматически с помощью пульта дистанционного управления.

11.2. Блок управления и места подсоединения проводки

① Наружный блок

- Снимите переднюю панель блока управления, открутив четыре винта и слегка нажав на нее по направлению вверх.
- Подсоедините линию передачи данных "внутренний блок - наружный блок" к блоку выводов (ТВ3) линии передачи данных "внутренний блок - наружный блок". Если наружные блоки составляют единую систему, последовательно подключите их выводы ТВ3 (M1, M2, ↗). Подсоедините линию передачи данных "внутренний блок - наружный блок" для наружных блоков к выводу ТВ3 (M1, M2, ↗) одного из наружных блоков.

- Подсоедините линии передачи данных центрального пульта (между центральным пультом и наружным блоком другой системы) к блоку выводов центрального пульта (ТВ7). Если наружные блоки составляют единую систему, последовательно подключите их выводы ТВ7 (M1, M2, S). (*1) *1: Если ТВ7 наружного блока единой системы не подключен последовательно, подсоедините линию передачи данных центрального пульта к ТВ7 на ОС (*2). Если ОС неисправен или центральный пульт подключался в момент отключения электричества, подсоедините последовательно ТВ7 на ОС и OS (В случае если наружный блок, провод питания CN41 которого на пульте управления был заменен на CN40, неисправен или отсутствует питание, централизованное управление не будет выполняться, даже если ТВ7 подключен последовательно). *2: ОС и OS наружных блоков в единой системе определяются автоматически. Они определяются как ОС и OS в порядке убывания емкости (Если емкость одинакова, порядок будет устанавливаться в порядке увеличения номеров адресов).
- В случае с линией передачи данных "внутренний - внешний" необходимо подсоединить провод заземления к выводу заземления (↗). В случае с линией передачи данных центрального пульта необходимо подсоединить провод заземления к выводу экрана (S) на блоке выводов центрального пульта (ТВ7). В случае с наружными блоками, у которых штепсель питания CN41 заменен на CN40, напрямую подсоедините вывод экрана (S) к клемме заземления (↗) в дополнение к указанному выше.
- Надежно закрепите подсоединенные провода в нижней части блока выводов с помощью фиксаторов. Физическое воздействие, приложенное к блоку выводов, может привести к короткому замыканию, нарушению заземления либо возгоранию.

[Fig. 11.2.1] (Стр.7)

- (A) Источник питания (B) Линия передачи
 (C) Винт заземления

[Fig. 11.2.2] (Стр.7)

- (A) Лямка кабеля (B) Кабель питания
 (C) Кабель передачи данных

② Установка изоляционной трубы

- Сделайте отверстия для прокладки изоляционной трубы в основании и нижней части передней панели.
- При проведении изоляционной трубы через проделанные отверстия следует удалить заусеницы и защитить трубу с помощью изоляционной ленты.
- Закройте отверстие изоляционной трубой для исключения проникновения в блок мелких животных.

11.3. Подсоединение кабелей передачи данных

① Типы кабелей передачи данных

1. Подсоединение кабелей передачи данных

- Типы кабелей передачи данных: Экранированный кабель CVVS, CPEVS или MVVS
- Диаметр кабеля: Более 1,25 мм²
- Максимальная длины проводки: До 200 м
- Максимальная длина линий передачи данных центрального пульта и наружных/внутренних блоков (Максимальная длина через наружные блоки):
Максимум 500 м
Максимальная длина проводки между блоком питания линий передачи данных (центрального пульта), всех наружных блоков и центрального пульта системы составляет 200 м.

2. Кабели пульта дистанционного управления

• Пульт дистанционного управления M-NET

Тип кабеля	Изолированный двухжильный кабель (неэкранированный) CVV
Диаметр кабеля	От 0,3 до 1,25 мм ² (От 0,75 до 1,25 мм ²)*
Примечания	Если длина превышает 10 метров, используйте кабель с теми же характеристиками, что и 1. Подключение кабелей передачи данных.

• Пульт дистанционного управления MA

Тип кабеля	Изолированный двухжильный кабель (неэкранированный) CVV
Диаметр кабеля	От 0,3 до 1,25 мм ² (От 0,75 до 1,25 мм ²)*
Примечания	До 200 метров

* Соединенный с простым пультом дистанционного управления.

② Примеры электропроводки

- Название блока управления, символ и допустимое количество пультов управления.

Название		Код	Допустимое количество соединений
Наружный блок	Основной блок	OC	– (*2)
	Подчиненный блок	OS	– (*2)
Блок управления BC	Основной блок	BC	Один блок для одного OC
	Подчиненный блок	BS	Для одного OC один, два или ни одного блока управления
Внутренний блок	Пульт управления внутреннего блока	IC	От 1 до 50 блоков на 1 OC (*1)
Пульт дистанционного управления	Пульт дистанционного управления (*1)	RC	Максимум 2 блока на группу
Другие	Усилитель сигнала	RP	От 0 до 2 блоков на 1 OC (*1)

*1 В зависимости от количества подсоединенных внутренних блоков может понадобиться усилитель сигнала (RP).

*2 OC и OS наружных блоков в единой системе определяются автоматически. Они определяются как OC и OS в порядке уменьшения емкости. (Если емкость одинакова, порядок будет устанавливаться в порядке уменьшения номеров.)

Пример комплексной системы с несколькими наружными блоками (Необходимо экранирование проводки и назначение адресов.)

<Примеры прокладки провода передачи данных>

[Fig. 11.3.1] Пульт дистанционного управления M-NET (Стр.7)

*1: При неподсоединенном к линии передачи данных блоке обеспечения питания, отсоедините штепсель (CN41) одного наружного блока и подсоедините его к CN40.

*2: Если используется пульт системы, переведите выключатель SW2-1 на всех наружных блоках в положение ON.

[Fig. 11.3.2] Пульт дистанционного управления MA (Стр.8)

<A> Переключите штепсель с CN41 на CN40

 Выключатель SW2-1: ON

<C> Оставьте штепсель на CN41

Ⓐ Группа 1 Ⓑ Группа 3 Ⓒ Группа 5 Ⓓ Экранированный провод Ⓔ Пульт дистанционного управления подчиненного блока

() Адрес

[Fig. 11.3.3] Сочетание наружных блоков и усилителя сигнала (Стр.8)

- () Адрес
- Клеммы (TB3) внутренних блоков одной холодильной системы подсоединяются друг к другу последовательно.
- Оставьте штепсель питания CN41 как есть. При подключении блока управления системы к линии передачи данных (TB7) для обеспечения централизованного управления см. [Fig. 11.3.1], [Fig. 11.3.2] или СПРАВОЧНИК.

<Способ подключения и назначение адресов>

- При создании подсоединения между наружным блоком (OC) и внутренним блоком (IC), а также для всех соединений OC-OC, OC-OS и IC-IC необходимо в обязательном порядке использовать экранированный провод.
- Для соединения выводов M1 и M2, а также клеммы заземления всех наружных блоков (OC) к выводам M1, M2 и S на блоке передачи данных внутреннего блока (IC) используйте провод питания ⌚ на блоке передачи данных (TB3). Для OC и OS, подсоедините TB3 к TB3.
- Подсоедините выводы 1 (M1) и 2 (M2) на блоке выводов провода передачи данных внутреннего блока (IC) с последним адресом с такой же группой блока выводов пульта дистанционного управления (RC).
- Подсоедините выводы M1, M2 и S на блоке выводов центрального пульта управления (TB7) к наружному блоку другого комплекса кондиционеров (OC). Для OC и OS единого комплекса подсоедините TB7 к TB7.
- Если блок питания не установлен на линии передачи данных центрального пульта управления, переключите штепсель панели управления с CN41 к CN40 только одного наружного блока системы.
- Подсоедините вывод S блока выводов центрального пульта (TB7) наружного блока (OC) к блоку, к которому в CN40 был подключен штепсель, к клемме заземления ⌚ в клеммной коробке.
- Включите кнопку назначения адресов следующим образом.
* Для назначения наружному блоку адреса 100 кнопка назначения адреса должна быть установлена на 50.

Блок	Диапазон	Метод установки
Внутренний блок (Основной)	От 01 до 50	Используйте самый последний адрес в одной группе внутренних блоков. В случае с системой R2 с подчиненными блоками управления ВС, адреса внутренних блоков задаются в следующем порядке: ① Внутренние блоки, подсоединенные к основному блоку управления ВС ② Внутренние блоки, подсоединенные к подчиненному блоку управления ВС 1 ③ Внутренние блоки, подсоединенные к подчиненному блоку управления ВС 2 Задавайте адреса внутренних блоков таким образом, чтобы все адреса ① были меньше, чем адреса ②, а все адреса ② были меньше, чем ③.
Внутренний блок (Подчиненный)	От 01 до 50	Используйте адрес, отличный от адреса IC (Основной), из блоков одной группы внутренних блоков. Адрес должен быть следующим после IC (Основной).
Наружный блок (OC, OS)	От 51 до 100	Назначьте наружным блокам единой системы кондиционеров порядковые номера. OC и OS идентифицируются автоматически. (*1)
Блок управления ВС (основной)	От 51 до 100	Адрес наружного блока плюс 1. Если заданный адрес какого-либо блока дублирует адрес другого внутреннего блока, присвойте этому блоку другой адрес в пределах диапазона установки.
Блок управления ВС (подчиненный)	От 51 до 100	Наименьший адрес внутреннего блока, подсоединенного к блоку управления ВС (подчиненному) плюс 50
M-NET R/C (Основной)	От 101 до 150	Используйте адрес IC (Основной) той же группы, прибавив к нему 100
M-NET R/C (Подчиненный)	От 151 до 200	Используйте адрес IC (Основной) той же группы, прибавив к нему 150
MA R/C	—	Назначение адреса не нужно (Адрес назначается основным и подчиненным пультам)

- h. Настройку работы комплекса внутренних блоков выполняет пульт дистанционного управления (RC) после подачи питания.
i. При подключении центрального пульта дистанционного управления к системе необходимо перевести все выключатели (SW2-1) панелей управления всех наружных блоков (OC, OS) в положение "ON" (ВКЛ).

*1 OC и OS наружных блоков в единой системе определяются автоматически. Они определяются как OC и OS в порядке убывания емкости (Если емкость одинакова, порядок будет устанавливаться в порядке увеличения номеров адресов).

<Допустимая длина>

① Пульт дистанционного управления M-NET [Fig. 11.3.1] (Стр.7)

- Максимальная длина через наружные блоки: $L_1+L_2+L_3+L_4$ и $L_1+L_2+L_3+L_5$ и $L_1+L_2+L_6 \leq 500$ м (1,25 мм² и более)
- Максимальная длина провода передачи данных: L_1 и L_3+L_4 и L_3+L_5 и L_6 и $L_2+L_6 \leq 200$ м (1,25 мм² и более)
- Длина кабеля пульта дистанционного управления: $l_1, l_2, l_3, l_4 \leq 10$ м (от 0,3 до 1,25 мм²)
Если длина превышает 10 метров, воспользуйтесь экранированным проводом диаметром 1,25 мм².
Длина данного участка (L₈) при расчете максимальной длины и общей длины должна учитываться.

② Пульт дистанционного управления MA [Fig. 11.3.2] (Стр.8)

- Максимальная длина через наружный блок (кабель M-NET): $L_1+L_2+L_3+L_4$ и $L_1+L_2+L_6 \leq 500$ м (1,25 мм² и более)
- Максимальная длина кабеля передачи данных (кабель M-NET): L_1 и L_3+L_4 и L_6 и $L_2+L_6 \leq 200$ м (1,25 мм² и более)
- Длина кабеля пульта дистанционного управления: m_1+m_2 и $m_1+m_2+m_3+m_4 \leq 200$ м (от 0,3 до 1,25 мм²)

③ Усилитель сигнала [Fig. 11.3.3] (Стр.8)

- Максимальная длина кабеля передачи данных (кабель M-NET): ① $L_{11} + L_{12} + L_{13} + L_{14} + L_{16} + L_{17} \leq 200$ м (1,25 мм²)
② $L_{11} + L_{12} + L_{13} + L_{14} + L_{16} + L_{18} \leq 200$ м (1,25 мм²)
③ $L_{11} + L_{12} + L_{13} + L_{15} \leq 200$ м (1,25 мм²)
④ $L_{17} + L_{16} + L_{14} + L_{15}, L_{15} + L_{14} + L_{16} + L_{18} \leq 200$ м (1,25 мм²)
- Длина кабеля пульта дистанционного управления: $l_1, l_2 \leq 10$ м (0,3 - 1,25 мм²)
Если длина превышает 10 м, используйте экранированный кабель диаметром 1,25 мм² и измерьте длину этого участка (L₁₅ и L₁₈) в рамках измерения общей длины и максимальной длины.

11.4. Подсоединение основной проводки питания и характеристики оборудования

Схема электропроводки (Пример)

[Fig. 11.4.1] (Стр.8)

- Ⓐ Выключатель (выключатели проводки и утечки тока) Ⓑ Реле контроля утечки тока Ⓒ Наружный блок
Ⓓ Распаячная коробка Ⓔ Внутренний блок Ⓕ Блок управления ВС (стандартный или основной)
Ⓔ Блок управления ВС (подчиненный)

Толщина провода питания, характеристики выключателей и сопротивление системы

	Модель	Минимальная толщина провода (мм ²)			Реле контроля утечки тока	Локальное реле (A)		Реле проводки (A) NFB	Максимально допустимое сопротивление системы
		Основной кабель	Распределитель	Заземление		Мощность	Плавкий предохранитель		
Наружный блок	PURY-RP200YJM-B	4	-	4	30 A 100 mA 0,1с и менее	25	25	30	*1
	PURY-RP250YJM-B	4	-	4	30 A 100 mA 0,1с и менее	25	25	30	*1
	PURY-RP300YJM-B	4	-	4	30 A 100 mA 0,1с и менее	32	32	30	*1
Рабочий ток внутреннего блока	F0=20A и менее *2	1,5	1,5	1,5	20 A Токовая чувствительность *3	20	20	20	(соотв. IEC61000-3-3)
	F0=30A и менее *2	2,5	2,5	2,5	30 A Токовая чувствительность *3	30	30	30	(соотв. IEC61000-3-3)
	F0=40A и менее *2	4,0	4,0	4,0	40 A Токовая чувствительность *3	40	40	40	(соотв. IEC61000-3-3)

*1: Отвечает стандарту IEC61000-3-3

*2: в качестве значения для F0 выберите самое крупное значение из F1 и F2.

F1 = общий максимальный рабочий ток внутренних устройств × 1,2

$$F2 = \frac{V1 \times \text{количество типа A}}{\text{тип A}} + \frac{V1 \times \text{количество типа B}}{\text{тип B}} + \frac{V1 \times \text{количество прочего}}{\text{прочего}}$$

Внутренний блок		V1
Тип A	PLFY-VBM, PMFY-VBM, PEFY-VMS, PCFY-VKM, PKFY-VHM, PKFY-VKM, PFFY-VKM, PFFY-VLRMM	1,6
Тип B	PEFY-VMA	3,2
Прочее	Другое внутреннее устройство	0

*3: токовая чувствительность вычисляется при помощи следующей формулы.

$$G1 = \frac{V2 \times \text{количество типа 1}}{\text{тип 1}} + \frac{V2 \times \text{количество типа 2}}{\text{тип 2}} + \frac{V2 \times \text{количество прочего}}{\text{прочего}} + V3 \times \text{длина провода [км]}$$

G1	Токовая чувствительность
30 мА и менее	30 мА 0,1 сек и менее
100 мА и менее	100 мА 0,1 сек и менее

Внутренний блок		V2
Тип 1	PLFY-VBM, PMFY-VBM, PEFY-VMS, PCFY-VKM, PKFY-VHM, PKFY-VKM, PFFY-VKM, PFFY-VLRMM	2,4
Тип 2	PEFY-VMA	1,6
Прочее	Другое внутреннее устройство	0

Толщина провода	V3
1,5 мм ²	48
2,5 мм ²	56
4,0 мм ²	66

1. Используйте раздельное питание для внешнего и внутреннего блоков. Убедитесь в том, что ОС и OS снабжены раздельной проводкой.
2. Учитывайте внешние факторы (температура наружного воздуха, наличие прямого солнечного света, дождевая вода) при выполнении проводки и соединений.
3. Приведенный размер провода отражает минимальное значение для проводки в металлической изоляции. При падении напряжения следует использовать провод на один размер толще в диаметре. Убедитесь, что падение напряжения не превышает 10%.
4. В некоторых регионах могут быть специальные требования к проводке.
5. Провода питания устройств, предназначенных для использования вне помещений, не должны быть легче гибкого провода с полихлорпропеновой изоляцией (тип 245 IEC57). Например, используйте провод YZW.
6. Установщик кондиционера должен использовать реле, расстояние между контактами которого должно составлять не менее 3 мм.

⚠ Предупреждение:

- Используйте рекомендованные типы проводов и не подвергайте выводы проводов воздействию внешних сил. Ненадежное подсоединение может стать причиной перегрева или возгорания.
- Используйте реле защиты от скачков напряжения надлежащего типа. Помните, что при перегрузке напряжения может присутствовать и постоянный ток.

⚠ Внимание:

- В некоторых случаях может потребоваться установка на инвертере реле контроля утечки на землю. Если такое реле не установлено, существует опасность поражения электрическим током.
- Используйте реле и плавкие предохранители рекомендованного номинального тока. Использование реле и предохранителей большего номинального тока может привести к выходу изделия из строя или возгоранию.

Примечание:

- Данное изделие подлежит подключению к электросети, сопротивление которой на блоке питания не превышает значения, указанного в таблице выше.
- Пользователь обязан проследить за выполнением данного условия.

При необходимости пользователь обязан запросить данные по сопротивлению у компании-поставщика электроэнергии.

- Данное оборудование соответствует стандарту IEC 61000-3-12 при условии, что мощность при коротком замыкании S_{sc} выше или равна $S_{sc}(*2)$ на стыковочном устройстве между изделием и электросетью. Ответственность по обеспечению соответствия электропитания данным требованиям (мощность короткого замыкания S_{sc} выше или равна $S_{sc}(*2)$) лежит на пользователе (при необходимости пользователь обязан проконсультироваться со специалистами компании-поставщика электроэнергии).

$S_{sc}(*2)$

Модель	S_{sc} (MVA)
PURY-RP200YJM	1,25
PURY-RP250YJM	1,36
PURY-RP300YJM	1,66

12. Тестовый запуск

12.1. Следующие явления не являются признаками неисправности.

Явление	Дисплей пульта дистанционного управления	Причина
Внутренний блок не охлаждает (не обогревает).	Мигает сообщение "Охлаждение (обогрев)"	Если какой-либо другой внутренний блок работает в режиме обогрева (охлаждение), то работа другого блока в режиме охлаждения (обогрев) невозможна.
Автоматические жалюзи пришли в движение и начинают подавать воздух горизонтально.	Обычный дисплей	Если в течение часа воздух подавался вниз, то блок может автоматически перейти к подаче воздуха горизонтально. Во время или сразу после обогрева автоматические жалюзи поворачиваются и в течение короткого периода подают воздух в горизонтальном направлении.
Настройки вентилятора во время обогрева изменяются.	Обычный дисплей	При выключении термостата система начинает работать на минимальной скорости. Прежний режим будет восстановлен автоматически при включении термостата.
В режиме обогрева останавливается вентилятор.	Режим оттаивания	Вентилятор в режиме оттаивания выключается.
Вентилятор не останавливается после выключения.	Отсутствует подсветка	Вентилятор запрограммирован работать в течение минуты для выдувания остатков тепла (только в режиме обогрева).
Не задан режим работы вентилятора при включении питания.	Прогрев	После включения кондиционера работа на минимальной скорости в течение 5 минут или до тех пор, пока трубы не прогреются до 35°C, после этого работа на низкой скорости в течение 2 минут, затем включается заданный режим (Регулировка обогрева).
Пульт дистанционного управления внутреннего блока отображает индикатор "H0" или "PLEASE WAIT" в течение пяти минут после включения питания.	Мигает "H0" или "PLEASE WAIT"	Система находится в процессе запуска. Воспользуйтесь пультом после того, как индикаторы "H0" или "PLEASE WAIT" погаснут.
Дренажный насос не останавливается после выключения блока.	Гаснет	После выключения режима охлаждения дренажный насос работает еще три минуты.
Дренажный насос продолжает работать на выключенном блоке.		Блок включает дренажный насос в случае, если необходимо дренировать воду, даже если блок остановлен.
При переключении из режима обогрева в режим охлаждения и наоборот блок издает звуки.	Обычный дисплей	Это звук переключения контура охлаждения, он не является признаком неисправности.
Сразу после запуска внутренний блок издает звуки перетекающего хладагента.	Обычный дисплей	Звук исходит от нестабилизированного потока хладагента. Это временное явление, не являющееся неисправностью.
Теплый воздух выходит из блока, который не работает в режиме обогрева.	Обычный дисплей	Это происходит вследствие открывания клапана LEV внутреннего блока для предотвращения сжижения хладагента. Это не является неисправностью.

13. Информация на табличке параметров

Модель	RP200	RP250	RP300
Сочетание блоков	-	-	-
Хладагент (R410A)	11,8 кг	11,8 кг	11,8 кг
Допустимое давление (Па)	Высокое давление: 4,15 МПа, Низкое давление: 2,21 МПа		
Масса без упаковки	275 кг	290 кг	290 кг

ПРОИЗВОДИТЕЛЬ: MITSUBISHI ELECTRIC CORPORATION

AIR-CONDITIONING & REFRIGERATION SYSTEMS WORKS 5-66, TEBIRA, 6-CHOME, WAKAYAMA CITY, JAPAN

This product is designed and intended for use in the residential,
commercial and light-industrial environment.

The product at hand is
based on the following
EU regulations:

- Low Voltage Directive 2006/95/EC
- Electromagnetic Compatibility Directive
2004/108/EC
- Pressure Equipment Directive 97/23/EC

Please be sure to put the contact address/telephone number on
this manual before handing it to the customer.



MITSUBISHI ELECTRIC CORPORATION

HEAD OFFICE: TOKYO BLDG., 2-7-3, MARUNOUCHI, CHIYODA-KU, TOKYO 100-8310, JAPAN
Authorized representative in EU: MITSUBISHI ELECTRIC EUROPE B.V.

HARMAN HOUSE, 1 GEORGE STREET, UXBRIDGE, MIDDLESEX UB8 1QQ, U.K.