

Energolux®

ИНСТРУКЦИЯ ПО МОНТАЖУ

SFC300A1

SFC400A1

SFC450A1

SFC500A1

SFC600A1

SFC750A1

SFC850A1

SFC950A1

SFC1200A1

SFC1500A1



Инструкция по монтажу фанкойла кассетного типа

SFC300A1
SFC400A1
SFC450A1
SFC500A1
SFC600A1
SFC750A1
SFC850A1
SFC950A1
SFC1200A1
SFC1500A1

Содержание

Особенности монтажа	3
Внешний вид фанкойлов	4
Электрическое подключение	5
Выбор места монтажа	6
Крепление фанкойла	6
Подключение трубопроводов	7
Подключение дренажа	7
Идентификация аббревиатуры	8
Технические данные	8
Условия гарантии	9

Гарантийное обслуживание производится в соответствии с гарантийными обязательствами, перечисленными в гарантийном талоне.

Примечание:

В тексте данной инструкции фанкойл канального типа может иметь такие технические названия как фанкойл, прибор, устройство и т. п.

Особенности монтажа



Внимание!

- Монтаж, ремонт и сервисное обслуживание оборудования должно осуществляться только квалифицированным персоналом.
- Результатом неправильного монтажа, ремонта и техобслуживания могут являться электрошок, короткое замыкание, утечки, возгорание и другое повреждение оборудования.
- Монтаж необходимо осуществлять строго в соответствии с инструкциями по монтажу.
- При монтаже агрегата в небольшом помещении необходимо принять меры по сохранению концентрации воды в допустимых безопасных пределах в случае утечки воды. Для получения более детальной информации обратитесь к поставщику.
- При монтаже используйте опции и аксессуары компании Energolux. В противном случае возможно падение агрегата, утечка воды, электрошок, возгорание.
- Монтаж необходимо осуществлять на ровной поверхности, способной выдержать вес агрегата. В противном случае возможно падение агрегата. Агрегат должен устанавливаться в 2,3 м от уровня пола.
- Оборудование не должно устанавливаться в прачечных.
- Перед осуществлением доступа к клеммам необходимо отключить все источники питания.
- Расположение агрегата должно обеспечивать свободный доступ к розетке.
- На кожухе агрегата должна быть отметка — слово или символ, с указанием направления потока жидкости.
- При работах по электроподключению необходимо следовать местным и национальным стандартам, а также рекомендациям инструкции по монтажу. Необходимо применение независимого контура и отдельного выхода.
- В случае недостаточной мощности электроцепи или ее неисправности возможно возгорание и электрошок.
- Используйте рекомендованный кабель, осуществите его правильный монтаж в соответствии с национальным законодательством. В случае неправильного соединения или фиксации возможен нагрев кабеля или возгорание соединений.
- Прокладка кабеля должна быть осуществлена правильно, с необходимой фиксацией платы управления. В случае неправильной

фиксации платы управления возможен нагрев в точке присоединения клеммы, возгорание и электрошок.

- В случае повреждения силового кабеля он должен быть немедленно заменен.
- Главный силовой выключатель должен быть подсоединен к стандартной проводке.
- Не следует изменять длину силового кабеля, использовать удлинитель и подключать к выходу другое оборудование. В противном случае возможно возгорание и электрошок.
- При монтаже оборудования в зоне возможных землетрясений, тайфунов и сильных ветров необходимо осуществлять специальные меры. В противном случае возможно падение агрегата.
- В случае утечки воды во время монтажа необходимо немедленно проветрить помещение.
- После завершения монтажных работ убедитесь в отсутствии утечек.



Внимание!

Осуществите заземление агрегата.

- Не соединяйте провод заземления с газопроводом, трубопроводом, громоотводом или проводом заземления телефона. Результатом неверного или незавершенного заземления может стать электрошок.
- Установите УЗО для предотвращения случая короткого замыкания.
- Сначала осуществите подключение проводки наружного блока, затем — проводки внутреннего блока.
- Не разрешается подключать агрегат к источнику питания до тех пор, пока не завершены работы по установке трубопровода и электроподключению.
- Следуя рекомендациям инструкции по монтажу, установите дренажный трубопровод и осуществите изоляцию трубопровода для предотвращения конденсации.
- Неправильная установка дренажного трубопровода может привести к утечке воды и порче имущества.
- Рекомендуется устанавливать внутренний и наружный блоки, силовую и соединительную проводку на расстоянии по крайней мере 1 м от телевизоров и радиоприемников во избежание возникновения помех.

Не устанавливайте агрегат в следующих местах:

- Места, содержащие минеральные масла.
- Морское побережье с высоким содержанием соли в воздухе.

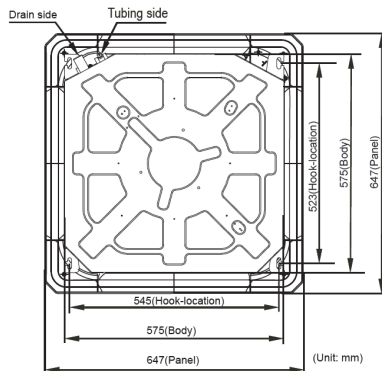
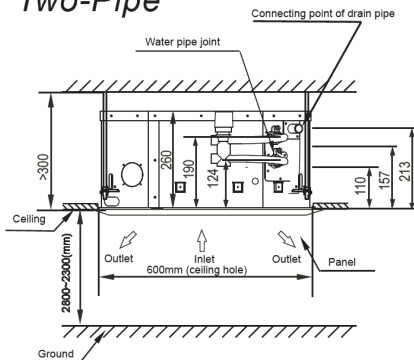
4 energolux

- Горячие минеральные источники с наличием каустических газов (например, сульфид).
- Фабрики, характеризующиеся значительными скачками напряжения.
- В автобусах и кабинах автомобилей.
- На кухне.
- Места в зоне сильных электромагнитных волн.
- Места с наличием горючих газов и матери-напряжения.
- Места с испарением кислых газов.

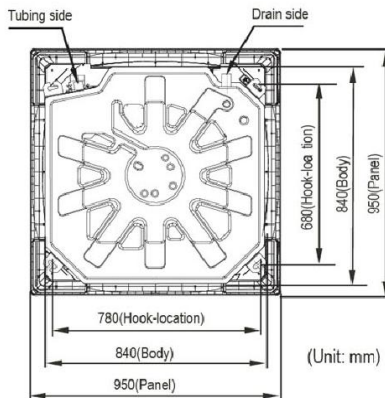
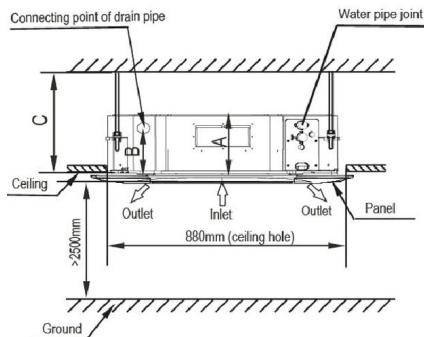
Внешний вид фанкойлов

2-х трубная версия SFC300/400/450/500A1

Two-Pipe



SFC600/750/850/950/1200/1500A1



Габаритные размеры, мм

	SFC300A1	SFC400A1	SFC450A1	SFC500A1	SFC600A1	SFC750A1	SFC850A1	SFC950A1	SFC1200A1	SFC1500A1
Ш	575	575	575	575	840	840	840	840	840	840
Г	575	575	575	575	840	840	840	840	840	840
В	261	261	261	261	230	230	230	300	300	300
С	>300	>300	>300	>300	>260	>260	>330	>330	>330	>330

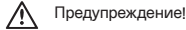
габаритные размеры фанкойла

Ш - ширина С - рекомендуемое расстояние от нижней части блока (от панели) до потолка

Г - глубина

В - высота

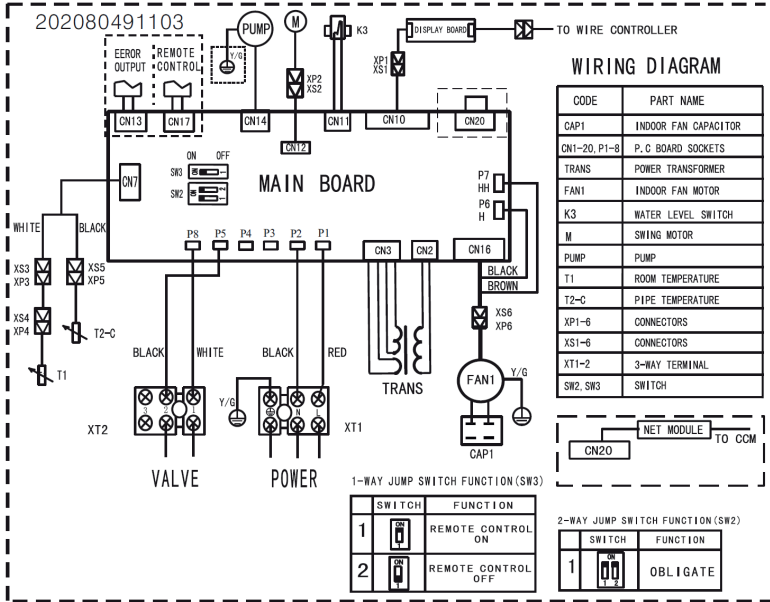
Электрическое подключение



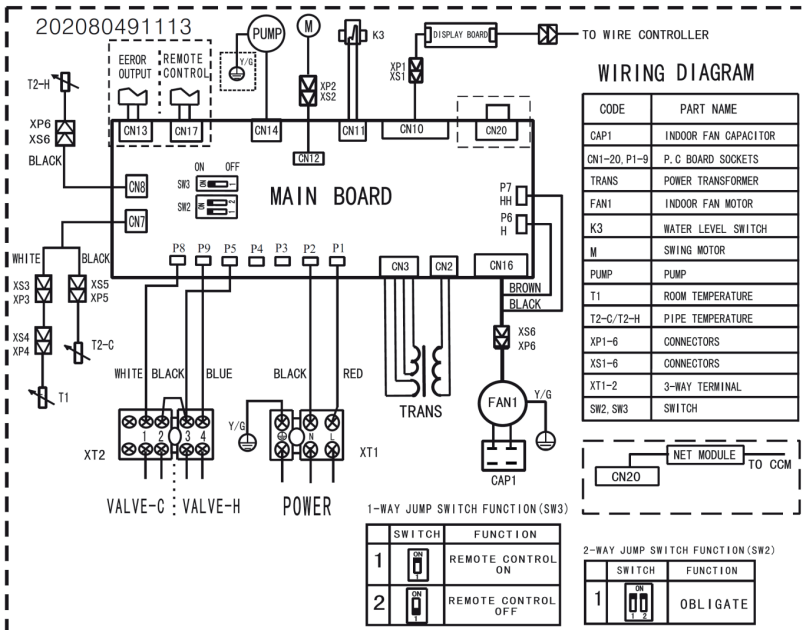
Предупреждение!

Неправильное подключение электропроводки приводит к перегоранию двигателя.

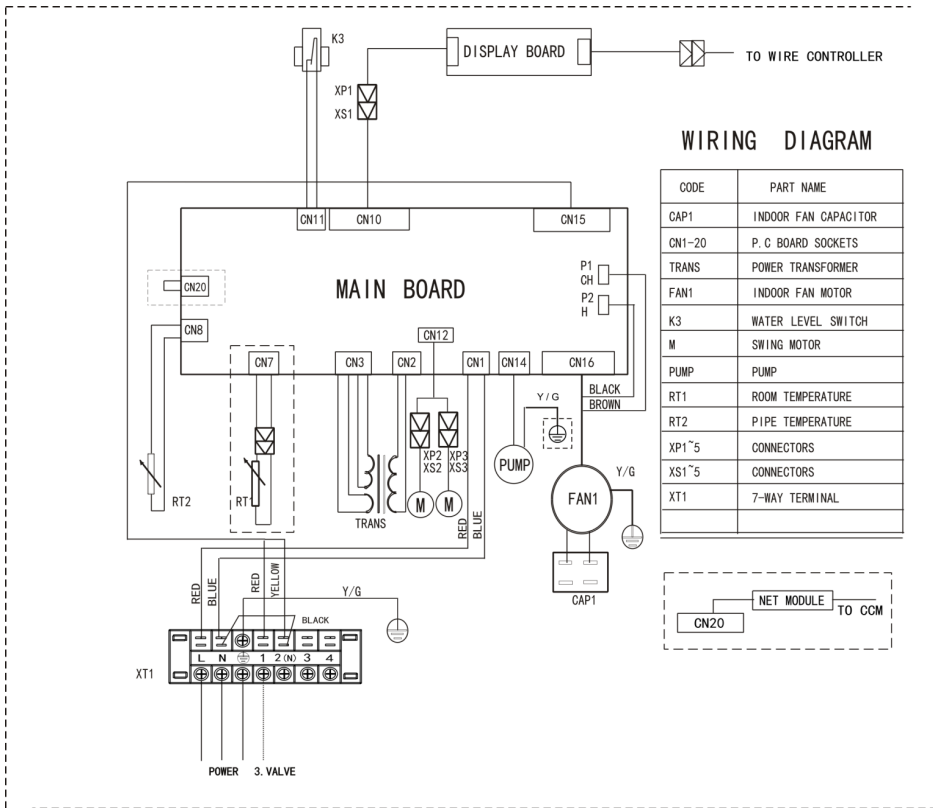
SFC300/400/450A1



SFC500A1



SFC600/750/850/950/1200/1500A1



Выбор места монтажа

Монтаж агрегатов в подвесном потолке типа Армстронг

а. Перед установкой агрегатов необходимо сделать в потолке квадратное технологическое отверстие размером 880×880 мм в соответствии с размером монтажной панели.

(Внимание: Монтажная панель поставляется в упаковке, вместе с агрегатом) Центр отверстия должен совпадать с центром корпуса агрегата.

Определите длину и место выхода соединительного и дренажного трубопроводов и кабелей. При необходимости укрепите потолок для обеспечения его балансировки и во избежание вибраций.

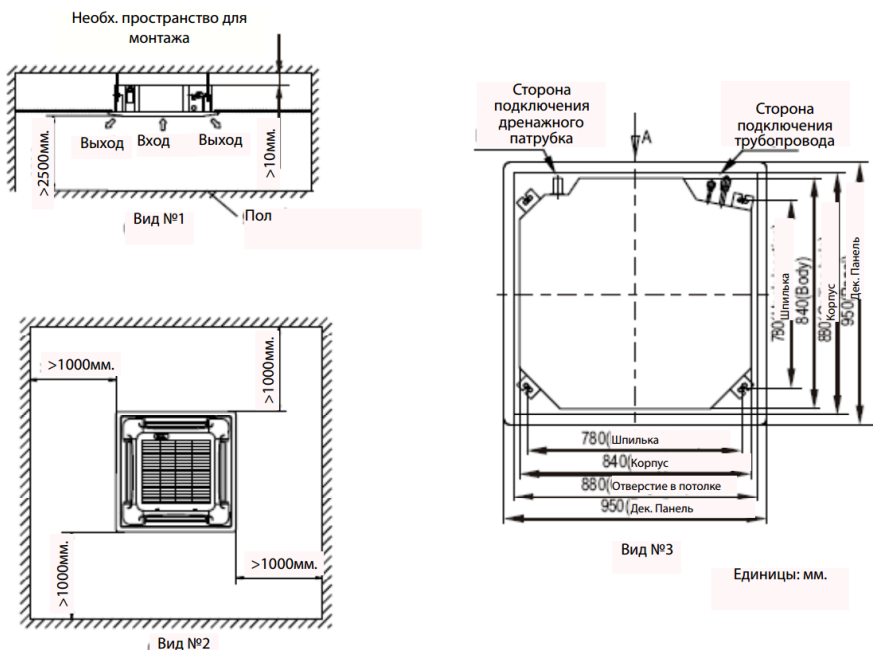
б. Выберите позицию для установки монтажных шпилек в соответствии с разметкой на монтажной панели.

Просверлите 4 отверстия Ø12мм, глубиной 50~55мм на выбранных позициях в потолке. Закрепите анкерные болты (крепления).

Закрепите монтажные шпильки. Определите необходимую длину монтажных шпилек от потолка, затем отрежьте лишнее.

В случае очень высокого потолка определите длину монтажных шпилек по имеющимся расчетным данным.

Необходимое монтажное пространство для установки агрегатов



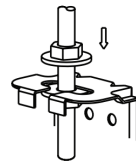
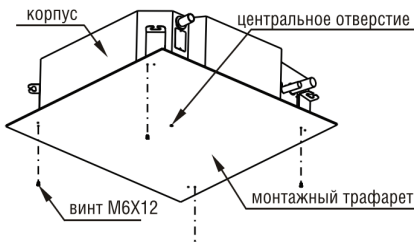
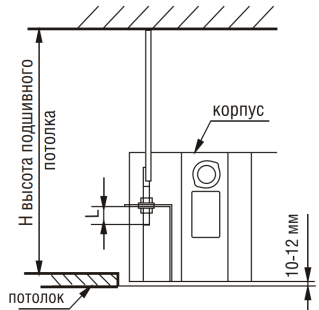
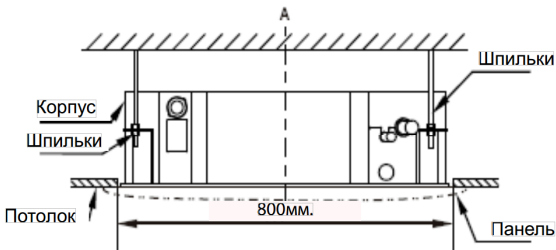
с. Выровняйте шестиугольные гайки четырех монтажных крюков для обеспечения балансировки корпуса.

1. Для проверки уровня корпуса агрегата прозрачный шланг заполняется водой, также используется уровень
2. В случае наклона дренажного трубопровода сбой реле уровня воды вызовет появление утечек.

Обеспечьте наличие ровных промежутков между корпусом и потолком.

3. Нижняя часть корпуса должна быть утоплена в потолок на 10~12 мм.

После регулировки положения агрегата крепко затяните гайки.



В. Если монтаж производится непосредственно после строительных работ. (Подвесной потолок еще не смонтирован.)

- a. Сначала закрепить шпильки, способные выдержать нагрузку агрегата
- b. После монтажа корпуса закрепите установочную пластину на агрегат при помощи болтов (М6х12) для предварительного определения размера и позиции отверстия в потолке. При монтаже агрегата убедитесь в том, что уровень потолка строго горизонтален. Дальнейшие действия описаны выше.
- с. Действия, необходимые для проведения монтажа, описаны выше.
- d. Снимите монтажную пластину.

Монтаж панели

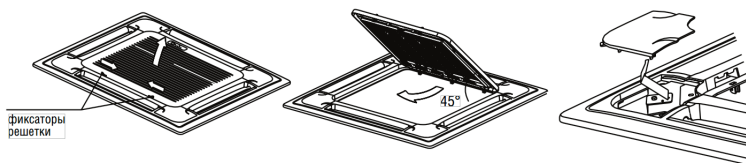
(1) Снимите воздухозаборную решетку.

Внимание:

Не следует размещать панель лицевой стороной на пол, прислонять к стене и другим предметам. Не следует ломать панель и ударять по ней.

- a. Откройте защелки расположенные на лицевой панели.
- b. Поднимите решетку до угла в 45° и снимите ее.

(2) Снимите монтажные крышки, расположенные с четырех углов декоративной панели. Открутите болты, ослабьте тросики крышек и снимите их.



Установка панели

- a. Расположите панель таким образом, что бы шаговый двигатель привода шторок был размещен непосредственно под местом подключения гидравлических труб (см. рис.).
- b. Зафиксируйте декоративную панель относительно корпуса агрегата следующим образом: монтажные скобы, расположенные на стороне привода воздушных заслонок закрепите на крючках, расположенных на корпусе агрегата на стороне вывода дренажного трубопровода, а также подключения гидравлических коммуникация. Затем закрепите монтажные скобы с другой стороны декоративной панели (см. рис.).

Внимание:

Не защемляйте провода, соединяющие электродвигатель привода воздушных заслонок и плату управления.

- a. Отрегулируйте положение панели таким образом, что бы она была строго горизонтальна.
 - d. Убедитесь, что центр панели совмещен с центром корпуса агрегата, при необходимости отрегулируйте положение панели в направлении, указанном стрелкой. Убедитесь в том, что крючки на 4 углах панели хорошо зафиксированы.
 - e. Закрутите гайки до тех пор, пока толщина теплоизоляционного материала, расположенного между корпусом и панелью не сократится до 4~6мм. Край панели должен плотно соприкоснуться с потолком. Недостаточное или чрезмерное усилие при затяжке болтов может стать причиной неисправностей, перечисленных на рис.
- В случае наличия щелей между панелью и потолком, необходимо снова изменить высоту крепления фанкойла.

(4) Закрепите воздухозаборную решетку на декоративной панели, затем подсоедините клеммы привода воздушных заслонок и панели управления к соответствующим клеммам корпуса.

(5) Установите воздухозаборную решетку (совершите описанные в п. (1) действия в обратном порядке).

(6) Установите монтажную крышку.

- a. Закрепите тросик монтажной крышки на болт монтажной крышки.
- b. Слегка вдавите монтажную крышку в панель.

Установка фанкойла

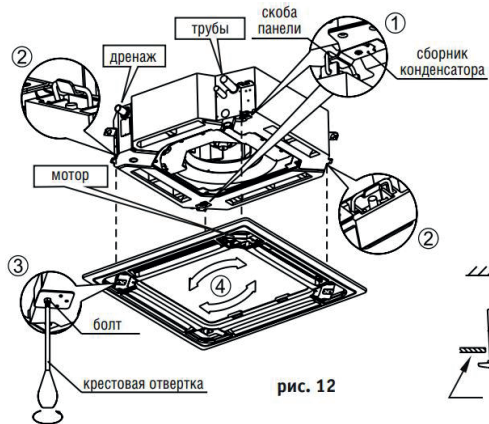


рис. 12



рис. 14

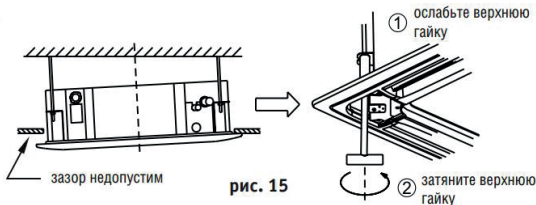


рис. 15

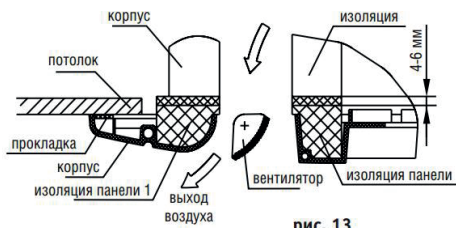


рис. 13

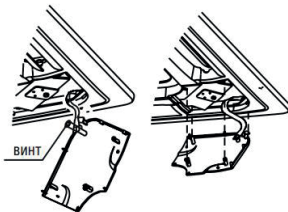


рис. 16

Подсоединение дренажного трубопровода

Установка дренажного трубопровода

В качестве дренажного трубопровода допускается использование трубы из полиэстирола (внеш. диам. 37~39 мм, внутр. диам. 32 мм).

Разместите дренажный трубопровод на уровне, где установлен дренажный насос, закрепите дренажный трубопровод и выходной патрубок агрегата с помощью хомута.

Внимание: Аккуратно обращайтесь с дренажным насосом.

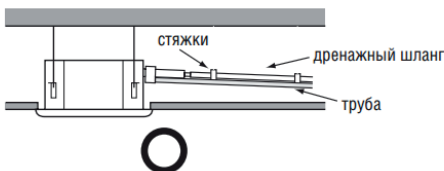
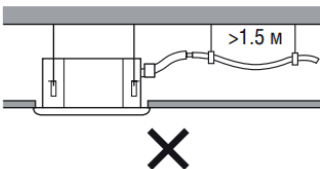
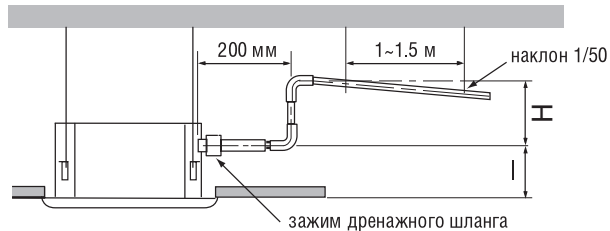
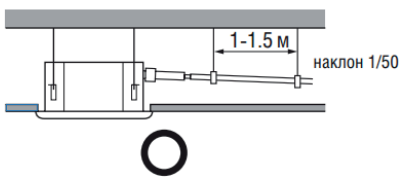
Дренажный трубопровод и выходной патрубок агрегата должны быть плотно соединены с помощью хомута во избежание протечек и появления воздушных пробок.

Во избежание обратного потока воды в случае остановки агрегата необходимо сделать изгиб дренажного трубопровода вниз к выходному патрубку под углом более $1/50$. (См. рис. 12). При монтаже трубопровода не следует сильно тянуть за него. Каждые 1~1.5 м необходимо устанавливать подпорку во избежание прогиба. (См. рис. 12). При необходимости можно также использовать дренажный трубопровод с соединительным патрубком для фиксации (См. рис. 12). В случае большой длины трубопровода рекомендуется использовать армированную трубу. Если выходной дренажный патрубок расположен выше уровня насоса, необходимо стремиться разместить трубопровод вертикально. Высота подъема должна быть менее 750 мм, в противном случае при отключении агрегата произойдет перелив воды. (См. рис. 12).

Конец дренажного трубопровода должен быть более чем на 50 мм выше нижнего уровня дренажного поддона. В случае, если дренажный трубопровод непосредственно соединен с канализацией, необходимо использовать U-образный гидравлический затвор.

Внимание: Все соединения дренажной системы должны быть уплотнены во избежание появления протечек.

Монтаж дренажного трубопровода



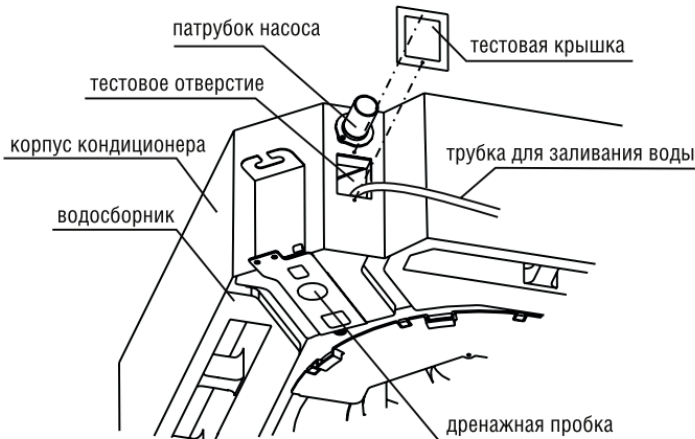
Испытание дренажного трубопровода

Убедитесь в свободном доступе к дренажному трубопроводу.

В новых зданиях испытание трубопровода следует проводить до осуществления облицовки потолка.

Снимите крышку, закачайте в водоприемник около 2000 мл воды. См. Рис.

Монтаж дренажного трубопровода



Включите питание, запустите агрегат в режиме охлаждения ("COOLING"). Прислушайтесь к звуку дренажного насоса. Убедитесь в правильном выходе воды (допустима задержка в 1 мин перед выходом, в зависимости от длины дренажного трубопровода) и в отсутствии протечек. Внимание:

1. В случае возникновения неисправности необходимо немедленно ее устранить.
2. Отключите агрегат на несколько минут, проверьте, все ли в порядке. При неправильном расположении сливного шланга перелив воды вызовет срабатывание индикационной лампочки аварийной сигнализации (как для исполнения «охлаждение-нагрев», так и для исполнения «только охлаждение»), даже при утечке воды из водоприемника.
3. При срабатывании сигнализации по высокому уровню воды немедленно проверьте дренажный насос. В случае невозможности понижения уровня воды до установленного предельного значения произойдет отключение агрегата. Перезапуск возможен только после отключения питания и откачки воды.

Отключите питание, откачайте воду.

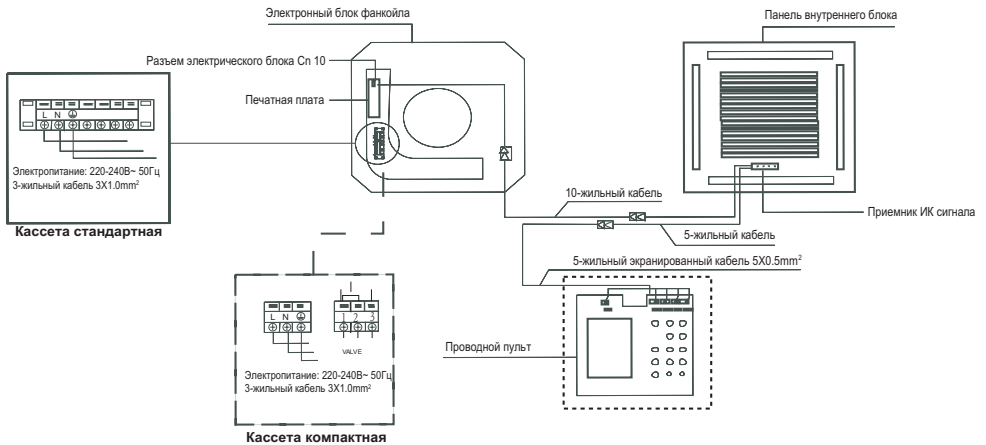
Дренажная заглушка используется для осушения водоприемника при необходимости проведения работ по техобслуживанию агрегата. Рекомендуется устанавливать ее при функционировании агрегата во избежание утечек.

Электроподключение

Внимание:

1. Агрегат должен иметь отдельный источник питания с номинальным напряжением; значение напряжения должно находиться в диапазоне 90%~110% от номинального напряжения.
2. Работы по монтажу электроподключений должны проводиться квалифицированным персоналом в соответствии со схемами подключения
3. Автоматический выключатель должен быть подсоединен к стандартной проводке в соответствии с Правилами Подключения Электрооборудования, установленными национальными стандартами.
4. Избегайте перехлеста проводов питающего напряжения и проводов управления, а также контакта проводов с элементами гидравлического контура.
5. Длина кабеля (5-жильного экранированного), соединяющего плату приемника сигнала и проводной контроллер, не превышает 2 м. При необходимости удлините кабель - необходимо хорошо выполненное паяное соединение, покрытое изоляционной лентой.
6. Подачу питания следует осуществлять только после тщательной проверки проводки.
7. Желто-зеленый провод используется только для соединения с проводом заземления.

ЭЛЕКТРИЧЕСКАЯ СХЕМА



ТЕСТИРОВАНИЕ

Тестирование должно проводиться после завершения монтажных работ.

1. Перед тестированием проверьте:

- Правильность монтажа фанкойла.
- Правильность монтажа трубопроводов и электрических подключений.
- Теплоизоляция установлена на трубопроводы и арматуру.
- Отсутствуют протечки воды.
- Правильность заземления .
- Электропитание соответствует предъявленным требованиям.
- Отсутствуют препятствия в тракте подачи входящего или выходящего воздуха фанкойла.

2. Проведите тестирование: установите с пульта управления режим охлаждения и проверьте следующие пункты:

- Хорошо ли работает пульт управления и кнопки управления. Выполняются ли команды, выдаваемые с пульта управления
- Все ли режимы работают нормально
- Нормально ли работает дренажная система
- Нормально ли работает индикация
- Есть ли вибрация или повышенный шум

Технические данные

Модель		SFC300A1	SFC400A1	SFC450A1	SFC500A1	SFC600A1
Производительность, кВт	Охлаждение	3 / 2,58 / 2,16	3,7 / 3,18 / 2,66	4,1 / 3,3 / 2,83	4,5 / 3,6 / 3,06	5,7 / 4,73 / 3,96
	Обогрев	4 / 3,5 / 3,08	5,1 / 4,3 / 3,83	5,6	6 / 4,76 / 4,07	9,66 / 7,72 / 6,27
Потребляемая мощность, кВт		0,05	0,07	0,08	0,095	0,125
Электропитание		1 фаза, 230 В, 50 Гц				
Расход воздуха, м³/ч		510/440/360	680/580/480	760/650/540	850/730/600	1000/850/720
Уровень звукового давления (высок./сред./низ.скорость), дБ(А)		36/33/28	42/39/32	43/39/33	45/42/34	45/41/36
Расход воды, л/ч	Охлаждение	522	642	684	774	984
Падение давления воды в теплообменнике, кПа	Охлаждение	14	15	15	16	23,8
Диаметр входной/выходной трубы, дюймы		3/4	3/4	3/4	3/4	3/4
Диаметр дренажной трубы, мм		25	25	25	25	32
Размеры (В x Ш x Г), мм	Без упаковки	261×575×575	261×575×575	261×575×575	261×575×575	230×840×840
	В упаковке	290×655×655	290×655×655	290×655×655	290×655×655	237×900×900
Вес, кг	Без упаковки	16,5	16,5	16,5	16,5	30
	В упаковке	20	20	20	20	32
Декоративная панель		SCP22M1	SCP22M1	SCP22M1	SCP22M1	SCP21M1
Размеры (В x Ш x Г), мм	Без упаковки	50×647×647	50×647×647	50×647×647	50×647×647	45×950×950
	В упаковке	123×715×715	123×715×715	123×715×715	123×715×715	90×1035×1035
Вес, кг	Без упаковки	3	3	3	3	6
	В упаковке	5	5	5	5	9

Модель		SFC750A1	SFC850A1	SFC950A1	SFC1200A1	SFC1500A1
Производительность, кВт	Охлаждение	7 / 5,62 / 4,72	7,27 / 6,46 / 5,71	8,22 / 7,39 / 6,54	10,39 / 9,25 / 8,2	12,9 / 11,51 / 10,21
	Обогрев	11,55 / 9,24 / 7,51	12,42 / 9,93 / 8,07	13,85 / 11,08 / 9	17,58 / 14,06 / 11,42	17,6 / 14,08 / 11,44
Потребляемая мощность, кВт		0,13	0,15	0,155	0,19	0,19
Электропитание		1 фаза, 230 В, 50 Гц				
Расход воздуха, м³/ч		1250/1060/900	1400/1190/1010	1600/1360/1150	2000/1700/1440	2550/2170/1840
Уровень звукового давления (высок./сред./низ.скорость), дБ(А)		46/42/37	47/43/38	48/44/39	49/45/40	50/46/41
Расход воды, л/ч	Охлаждение	1200	1248	1416	1788	2214
Падение давления воды в теплообменнике, кПа	Охлаждение	25,2	27	31,2	44	40
Диаметр входной/выходной трубы, дюймы		3/4	3/4	3/4	3/4	3/4
Диаметр дренажной трубы, мм		32	32	32	32	32
Размеры (В x Ш x Г), мм	Без упаковки	230×840×840	230×840×840	300×840×840	300×840×840	300×840×840
	В упаковке	237×900×900	237×900×900	307×900×900	307×900×900	307×900×900
Вес, кг	Без упаковки	30	30	30,5	30,5	30,5
	В упаковке	32	32	33	33	33
Декоративная панель		SCP21M1	SCP21M1	SCP21M1	SCP21M1	SCP21M1
Размеры (В x Ш x Г), мм	Без упаковки	45×950×950	45×950×950	45×950×950	45×950×950	45×950×950
	В упаковке	90×1035×1035	90×1035×1035	90×1035×1035	90×1035×1035	90×1035×1035
Вес, кг	Без упаковки	6	6	6	6	6
	В упаковке	9	9	9	9	9

Условия гарантии

Поздравляем Вас с приобретением техники отличного качества!

Настоящий документ не ограничивает определенные законом права потребителей, но дополняет и уточняет оговоренные законом обязательства, предполагающие соглашение сторон либо договор.

Настоящая гарантия действительна только на территории РФ и только на изделия, купленные на территории РФ. Гарантия распространяется только на дефекты производственного характера (дефекты материала, изготовления или сборки изделия). Настоящая гарантия включает в себя выполнение уполномоченным сервисным центром ремонтных работ и замену дефектных деталей или изделия в сервисном центре или у Покупателя (по усмотрению сервисного центра).

Гарантийные работы выполняются уполномоченной производителем организацией.

Правильное заполнение гарантийного талона

Внимательно ознакомьтесь с гарантийным талоном. Он должен быть полностью и правильно заполнен, а также иметь штамп организации Продавца с отметкой о дате продажи. При первом запуске в эксплуатацию, организация производившая его, должна поставить свой штамп с отметкой о дате запуска.

Запрещается вносить в Гарантийный талон какие-либо изменения, а также стирать или переписывать какие-либо указанные в нем данные.

Внешний вид и комплектность изделия

Тщательно проверьте внешний вид изделия и его комплектность, все претензии по внешнему виду и комплектности изделия предъявляйте Продавцу при покупке изделия.

Общие правила установки (подключения) изделия

Установка и/или подключение изделий допускается исключительно специалистами специализированных организаций, имеющими лицензии, установленные российским законодательством на данный вид работ.

Дополнительную информацию об этом и других изделиях, а также информацию об адресах и телефонах сервисных центров, уполномоченных осуществлять ремонт и техническое обслуживание, Вы можете узнать у Продавца при покупке оборудования, а так же позвонив в центр технической поддержки 8-495-252-08-28, адрес в Интернет: www.energolux.com

Производитель оставляет за собой право вносить изменения в конструкцию, комплектацию или технологию изготовления изделия, с целью улучшения его технологических характеристик. Такие изменения вносятся в изделие без предварительного уведомления Покупателя и не влекут за собой обязательства по изменению и/или улучшению ранее выпущенных изделий.

Убедительно просим Вас во избежание недоразумений до установки/эксплуатации изделия внимательно изучить его инструкцию по эксплуатации. Запрещается вносить в Гарантийный талон какие-либо изменения, а так же стирать или переписывать какие-либо указанные в нем данные.

Срок действия гарантии.

Настоящая гарантия имеет силу только в случае, если Гарантийный талон полностью, правильно и разборчиво заполнен и в нем указаны: модель изделия, его серийный номер, наименование и адрес Продавца, дата продажи, а также имеется подпись и штамп Продавца.

Условием предоставления дополнительного сервисного обслуживания является обязательное проведение ежегодного технического обслуживания водонагревателя, специалистом авторизованного сервисного центра с занесением информации в соответствующие графы гарантийного талона, с момента начала эксплуатации.

При отсутствии соответствующих документов гарантийный срок исчисляется с момента изготовления оборудования. Дата изготовления определяется по серийному номеру на заводской табличке. Гарантия на оборудование – 3 года.

Действительность гарантии

Настоящая гарантия включает в себя выполнение уполномоченным сервисным центром ремонтных работ и замену дефектных деталей изделия в в срок не более 45 (сорока пяти) дней. Настоящая гарантия не дает права на возмещение и покрытие ущерба, происшедшего в результате переделки и регулировки изделия, без предварительного письменного согласия изготовителя, с целью приведения его в соответствие с национальными или местными техническими стандартами и нормами безопасности. Также обращаем внимание Покупателя на то, что в соответствии с Жилищным Кодексом РФ Покупатель обязан согласовать монтаж купленного оборудования с эксплуатирующей организацией и компетентными органами исполнительной власти субъекта Российской Федерации. Продавец и Изготовитель не несут ответственность за любые неблагоприятные последствия, связанные с использованием Покупателем купленного изделия надлежащего качества без утвержденного плана

17 energolux

монтажа и разрешения вышеуказанных организаций.

Настоящая гарантия не распространяется на :

- Монтажные работы, а так же регламентные работы при плановых технических обслуживаниях, включая диагностические и регулировочные работы, а также расходные при этом материалы.
- Любые адаптации и изменения изделия, в т.ч. с целью усовершенствования и расширения обычной сферы его применения, которая указана в Инструкции по эксплуатации изделия, без предварительного письменного согласия изготовителя.
- Нормальный износ любых других деталей, естественное старение лакокрасочного покрытия, резиновых элементов (прокладки и уплотнения) и других сменных и быстроизнашивающихся деталей и узлов имеющих свой ограниченный срок службы, а так же на затраты связанные с воздействием выпадающих из нагреваемой воды солей (накипи).
- Слабые посторонние звуки, шум, вибрация, которые не влияют на характеристики и работоспособность изделия или его элементов.
- Ущерб в результате неполного или несоответствующего обслуживания (например, не выполнение ежегодного технического обслуживания).

Настоящая гарантия не предоставляется в случаях:

- Если будет полностью/частично изменен, стерт, удален или будет неразборчив серийный номер изделия;
- Использования изделия не по его прямому назначению, не в соответствии с его Инструкцией по эксплуатации, в том числе, эксплуатации изделия с перегрузкой или совместно со вспомогательным оборудованием, не рекомендуемым Продавцом (изготовителем);
- Наличия на изделии механических повреждений (сколов, трещин, и т.д.), воздействий на изделие чрезмерной силы, химически агрессивных веществ, высоких температур, повышенной влажности/запыленности, концентрированных паров, если что-либо из перечисленного стало причиной неисправности изделия;
- Ремонта/наладки/инсталляции/адаптации/пуска в эксплуатацию изделия не уполномоченными на то организациями/лицами;
- Стихийных бедствий (пожар, наводнение и т.д.) и других причин находящихся вне контроля Продавца (изготовителя) и Покупателя, которые причинили вред изделию;
- Неправильного подключения изделия к водопроводной сети, а также неисправностей (не соответствия рабочим параметрам и безопас-

ности) водопроводной сети и прочих внешних сетей;

- Неправильного хранения изделия;

Покупатель-потребитель предупрежден о том, что в соответствии с п. 11 "Перечня непродовольственных товаров надлежащего качества, не подлежащих возврату или обмену на аналогичный товар другого размера, формы, габарита, фасона, расцветки или комплектации" Пост.Правительства РФ от 19.01.1998. №55 он не вправе требовать обмена купленного изделия в порядке ст. 25 Закона "О защите прав потребителей" и ст. 502 ГК РФ.

С момента подписания Покупателем Гарантийного талона считается, что:

- Вся необходимая информация о купленном изделии и его потребительских свойствах в соответствии со ст. 10 Закона "О защите прав потребителей" предоставлена Покупателю в полном объеме;
- Покупатель получил Инструкцию по эксплуатации на русском языке;
- Покупатель ознакомлен и согласен с условиями гарантийного обслуживания, особенностями монтажа и эксплуатации купленного изделия;
- Покупатель претензий к внешнему виду, комплектности купленного изделия не имеет.

Покупатель: _____

Подпись: _____

Дата: _____

ТАЛОН НА ГАРАНТИЙНОЕ ОБСЛУЖИВАНИЕ/



Заполняется при продаже

Модель/ Модель:

Серийный номер/ Серийный номер:.....

Наименование и адрес продавца.....

Телефон

Дата продажи

ФИ.О и подпись продавца.....

Штамп продавца

Заполняется при монтаже и пуске в эксплуатацию

Дата монтажа

Дата пуска в эксплуатацию.....

Наименование и адрес организации

Телефон

ФИ.О и подпись технического специалиста.....

Штамп организации

Заполняется при проведении технического обслуживания

ИЗЫМАЕТСЯ МАСТЕРОМ ПРИ ОБСЛУЖИВАНИИ/ВИЛУЧАЕТСЯ МАЙСТРОМ ПРИ ОБСЛУГОВУВАННІ
**ТАЛОН НА ГАРАНТИЙНЕ ОБСЛУЖИВАННЯ/
ТАЛОН НА ГАРАНТІЙНЕ ОБСЛУГОВУВАННЯ**

Energolux

Модель/ Модель:
Серийный номер/ Серійний номер:
Дата покупки/Дата покупки:
Штамп продавца/ Штамп продавця

Дата монтажа и пуска в эксплуатацию/ Дата пуску в експлуатацію:

.....
Штамп организации, производившей пуск в эксплуатацию/
Штамп організації, що робила пуск в експлуатацію

ИЗЫМАЕТСЯ МАСТЕРОМ ПРИ ОБСЛУЖИВАНИИ/ВИЛУЧАЕТСЯ МАЙСТРОМ ПРИ ОБСЛУГОВУВАННІ
**ТАЛОН НА ГАРАНТИЙНОЕ ОБСЛУЖИВАННИЕ/
ТАЛОН НА ГАРАНТІЙНЕ ОБСЛУГОВУВАННЯ**

Energolux

Модель/ Модель:
Серийный номер/ Серійний номер:
Дата покупки/Дата покупки:
Штамп продавца/ Штамп продавця

Дата монтажа и пуска в эксплуатацию/ Дата пуску в експлуатацію:

.....
Штамп организации, производившей пуск в эксплуатацию/
Штамп організації, що робила пуск в експлуатацію

ИЗЫМАЕТСЯ МАСТЕРОМ ПРИ ОБСЛУЖИВАНИИ/ВИЛУЧАЕТСЯ МАЙСТРОМ ПРИ ОБСЛУГОВУВАННІ
**ТАЛОН НА ГАРАНТИЙНОЕ ОБСЛУЖИВАННИЕ/
ТАЛОН НА ГАРАНТІЙНЕ ОБСЛУГОВУВАННЯ**

Energolux

Модель/ Модель:
Серийный номер/ Серійний номер:
Дата покупки/Дата покупки:
Штамп продавца/ Штамп продавця

Дата монтажа и пуска в эксплуатацию/ Дата пуску в експлуатацію:

.....
Штамп организации, производившей пуск в эксплуатацию/
Штамп організації, що робила пуск в експлуатацію

ИЗЫМАЕТСЯ МАСТЕРОМ ПРИ ОБСЛУЖИВАНИИ/ВИЛУЧАЕТСЯ МАЙСТРОМ ПРИ ОБСЛУГОВУВАННІ
**ТАЛОН НА ГАРАНТИЙНОЕ ОБСЛУЖИВАННИЕ/
ТАЛОН НА ГАРАНТІЙНЕ ОБСЛУГОВУВАННЯ**

Energolux

Модель/ Модель:
Серийный номер/ Серійний номер:
Дата покупки/Дата покупки:
Штамп продавца/ Штамп продавця

Дата монтажа и пуска в эксплуатацию/ Дата пуску в експлуатацію:

.....
Штамп организации, производившей пуск в эксплуатацию/
Штамп організації, що робила пуск в експлуатацію

Ф.И.О. покупателя/ П.И.Б. покупателя.....

Адрес/Адреса:.....

Телефон/ Телефон:.....

Код заказа:.....

Дата ремонта/ Код замовлення.....

Сервис-центр/Сервис-центр:.....

Мастер/Майстер :

Ф.И.О. покупателя/ П.И.Б. покупателя.....

Адрес/Адреса:.....

Телефон/ Телефон:.....

Код заказа:.....

Дата ремонта/ Код замовлення.....

Сервис-центр/Сервис-центр:.....

Мастер/Майстер :

Ф.И.О. покупателя/ П.И.Б. покупателя.....

Адрес/Адреса:.....

Телефон/ Телефон:.....

Код заказа:.....

Дата ремонта/ Код замовлення.....

Сервис-центр/Сервис-центр:.....

Мастер/Майстер :

Ф.И.О. покупателя/ П.И.Б. покупателя.....

Адрес/Адреса:.....

Телефон/ Телефон:.....

Код заказа:.....

Дата ремонта/ Код замовлення.....

Сервис-центр/Сервис-центр:.....

Мастер/Майстер :

Energolux®

ERC CE IPX0  